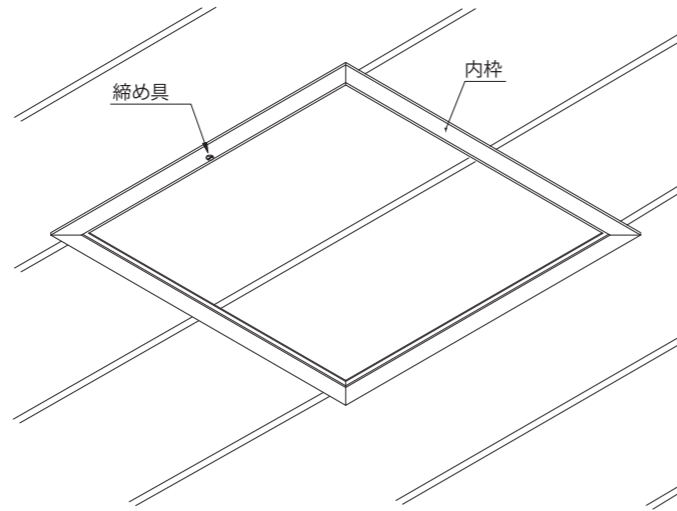


7. 内枠を閉め、締め具で締める

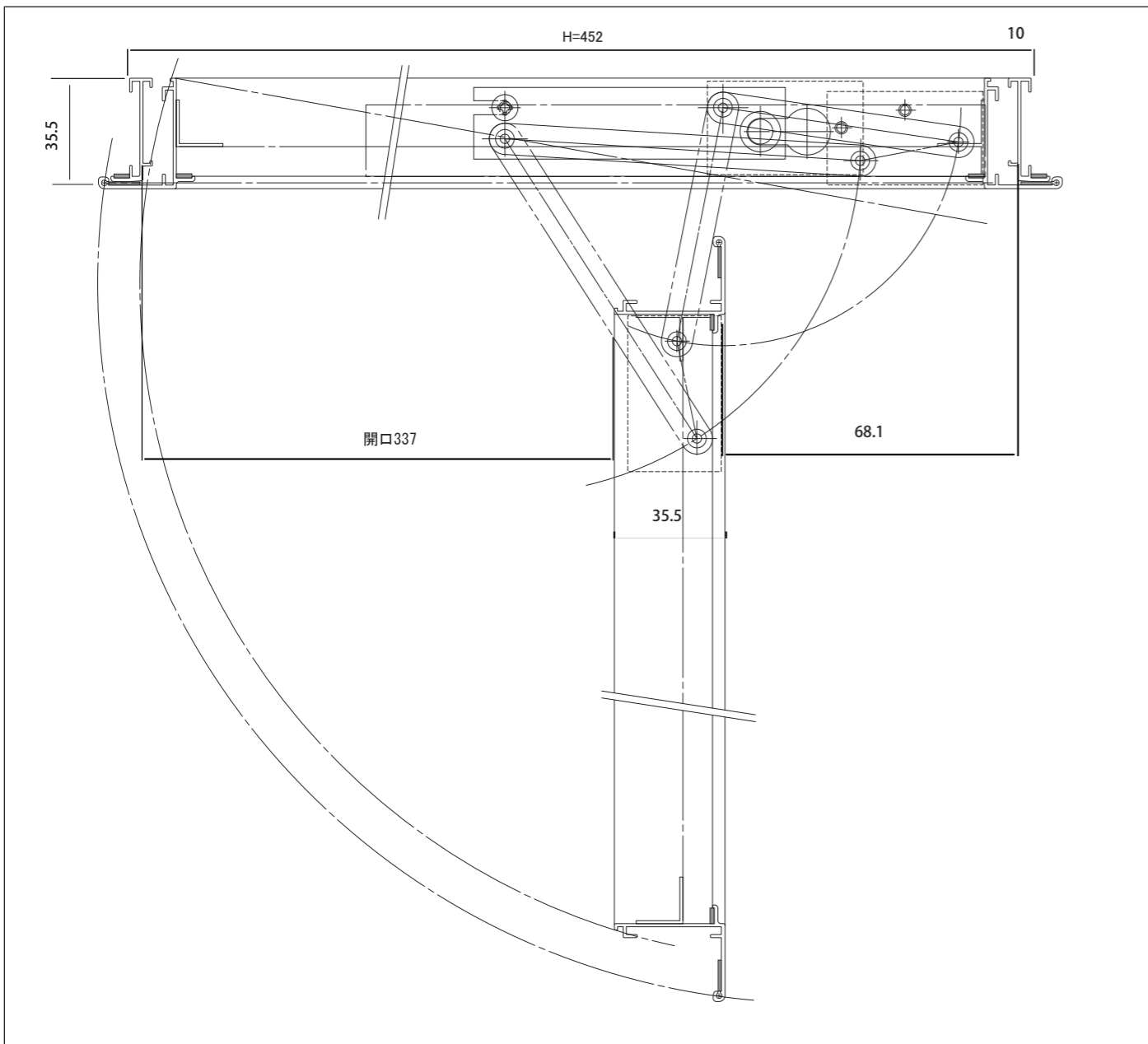
フタを閉める際は、確実に閉めるため、締め具あたりの内枠を天井に押しつけながら、閉めてください。

壁と内枠の間に隙間がないことを確認し、鍵となる締め具をマイナスドライバーで90°回して締めます。

※隙間が開いたまま締めたり、90°以上回すと破損の原因となります。



■開閉断面図

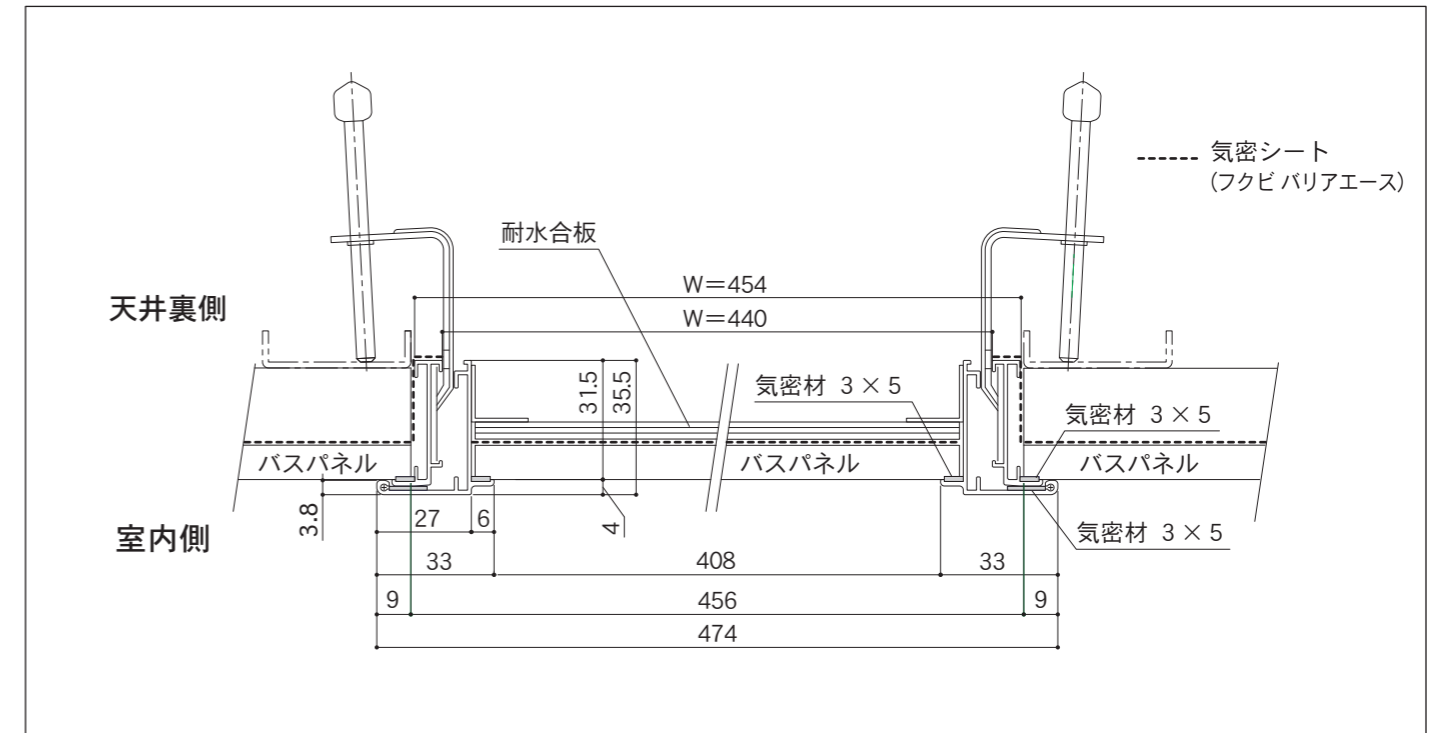


フクビ 気密点検口枠Y (浴室仕様)

施工説明書

この度は「気密点検口枠Y」をお買い上げ下さりましてありがとうございます。
下記説明をご確認の上、正しく施工を行ってください。

■施工例

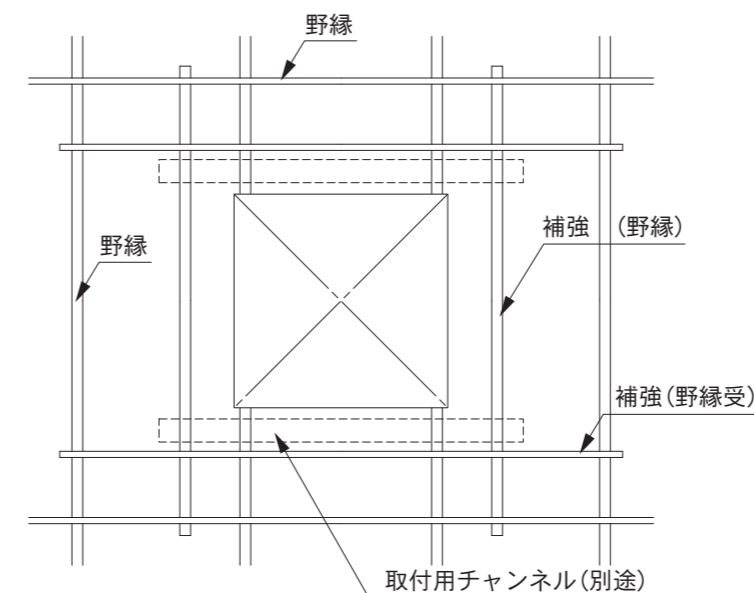


■施工手順

1. 天井材の開口

開口部強度を十分検討して天井材を施工して下さい。

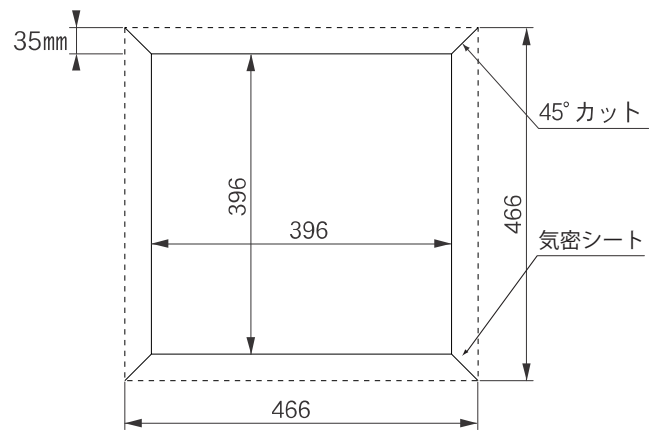
天井材の切欠きは次の寸法表に合わせて行って下さい。



W・Hサイズ		454
製品寸法	枠の外寸法	474
	枠の内寸法	440
天井材	外枠開口寸法	456
	内枠材料寸法 (内フタ材料寸法)	418

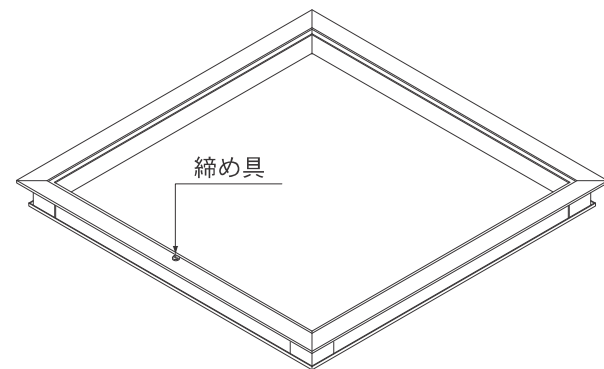
2. 気密シート貼り+カッターでの開口

軽量下地に「スプレーのり」もしくは「両面テープ」にて気密シートを貼り付けます。開口の気密シートは、下図のように開口周辺から35mm程度内側へ長くカッターで切り抜きます。

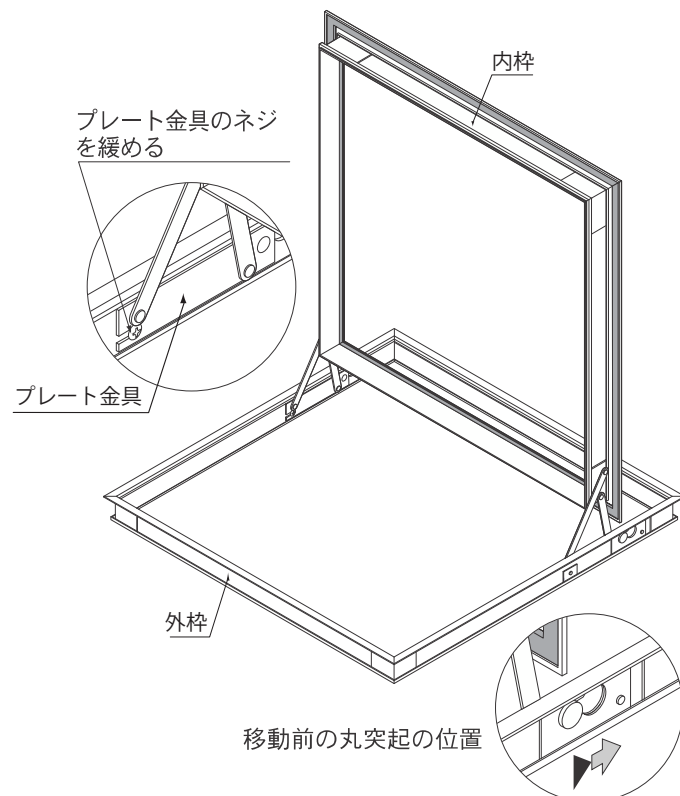


3. 気密点検口枠の内・外枠の脱着

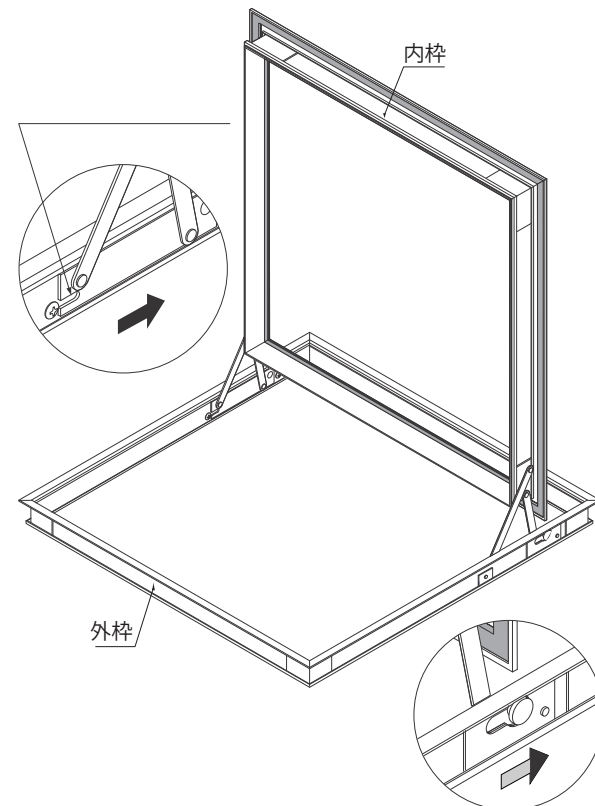
1) 可視面を上にして床に置き、枠の締め具を回して開けます。



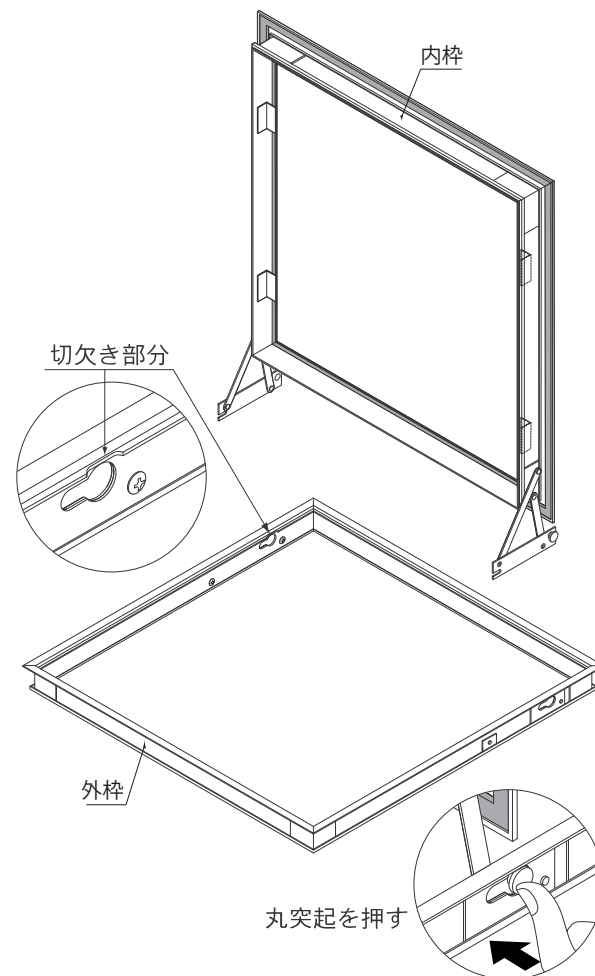
2) 内枠を垂直になるまで開け、プレート金具のネジを緩めます。



3) プレート金具を横スライドさせて丸突起を外枠の丸穴の位置まで移動します。



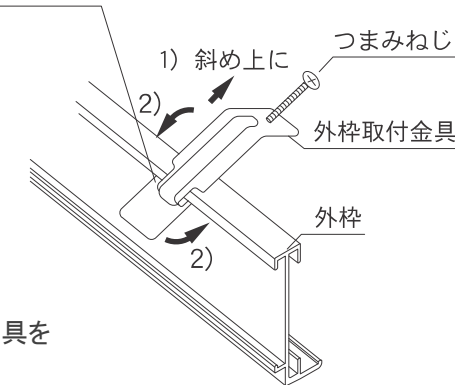
4) 片方の丸突起を丸穴から外し、丸穴上部の切り欠き部分を利用してプレート金具を取り外します。逆側も同様に取り外します。



4. 外枠の取り付け

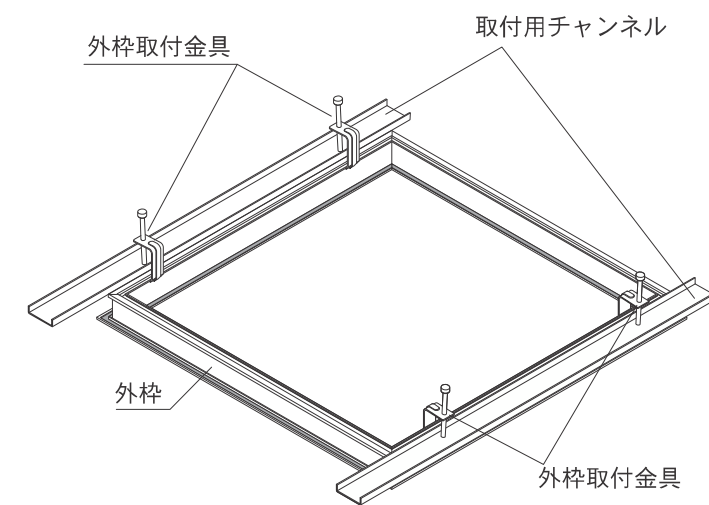
吊り金具を使って、軽量下地に外枠を吊ります。

1) 外枠に取付金具を引っ掛けます。



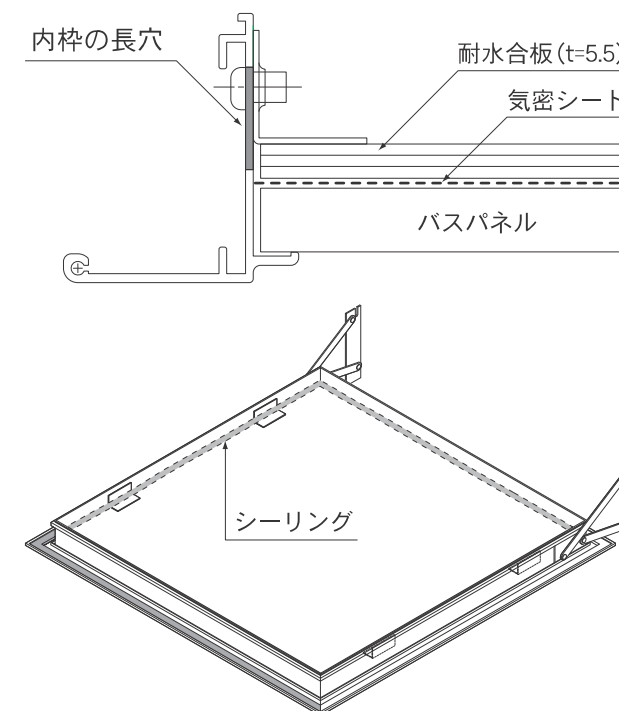
2) 外枠取付金具をおこします。

3) 下図のように取付用チャンネル(別途調達)につまみねじを調整して取り付けます。



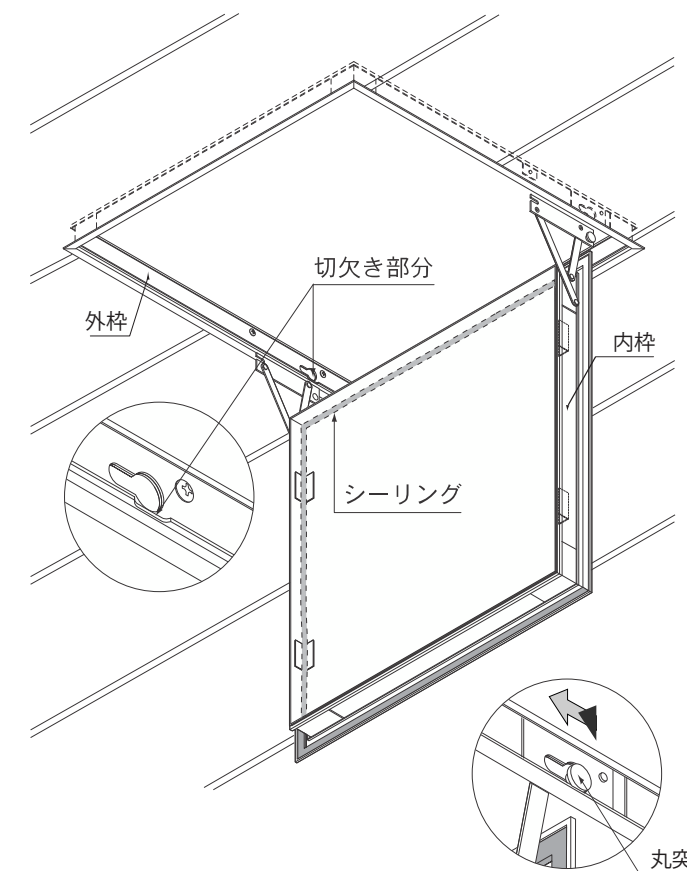
5. 内枠の内フタ作製

耐水合板(t=5.5)+気密シート貼りの下地に対して取り付け、周囲をシーリングします。



6. 内枠の取り付け

1) 内枠のプレート金具の丸突起を、外枠の切り欠き部分から丸穴に差し込みます。



2) プレート金具をスライドさせて、ネジでしっかりと締めます。
※ネジの締め付けが弱いと、壁と内枠の間に隙間ができて、ガタつきの原因となります。

