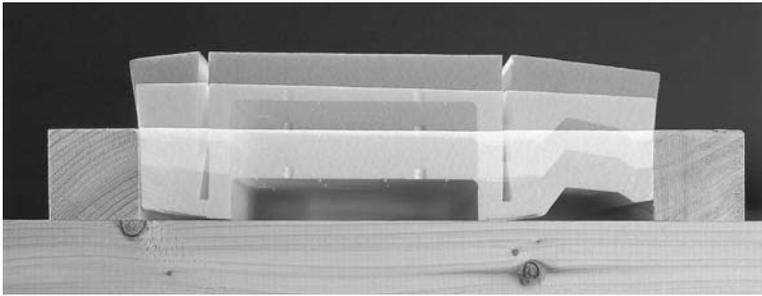


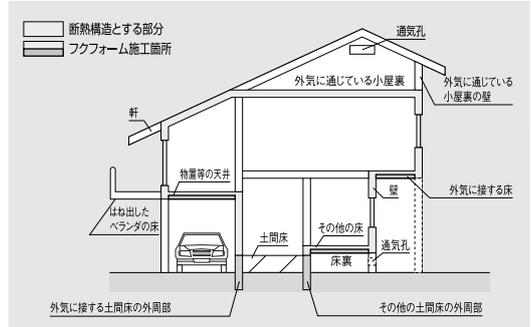
フクフォーム



- 2本のスリット部のアジャスト効果で隙間がほとんどできません。
- 合いじゃくりのジョイントが製品同士を密着させます。
- 製品の高さは根太と同じ45・60mmなので床材の下に隙間をつくりません。
- のござりやカッター等で簡単に切断できます。
- ジョイント部及び小穴より排水する工夫がなされています。(断熱性能には支障ありません。)
- 万一、雨を受けても雨だまりはできにくく、木材の腐りを防ぎます。またこの工夫された構造は、施工完了後、捨て張り合板の裏面における湿気の排出にも役立ちます。

注意 ●フクフォームは、ポリスチレンの発泡体です。

断熱構造とする部分とフクフォームの施工箇所



フクフォーム 省エネルギー告示・住宅金融支援機構「フラット35」断熱構造基準・性能表示基準の関係

省エネルギー告示名称	住宅金融支援機構の「フラット35」における断熱構造基準	性能表示基準	熱抵抗値 [m ² ・K/W]					
			部位	I 地域	II 地域	III 地域	IV 地域	V 地域
昭和55年告示 (旧省エネ基準)	融資要件	等級2	外気に接する床	2.6 (J-3.3W型)	0.8 (2, ST-1.7型)		0.6 (5, 605, 665, T-1型)	
			その他の床	2.1 (J-2.2W型)	0.7 (5, 605, ST-1.7型)		0.5 (5, 605, 665, T-1型)	
平成4年告示 (新省エネ基準)	融資要件	等級3	外気に接する床	3.7 (-)	1.8 (S-2.2型)		1.0 (S-1.2, S-1.2 (6H), ST-1.7型)	0.7 (5, 605, ST-1.7型)
			その他の床	2.4 (J-3.3W型)	1.0 (S-1.2, S-1.2 (6H), ST-1.7型)		0.5 (5, 605, 665, T-1型)	0.3 (5, 605, 665, T-1型)
平成11年告示 (次世代省エネ基準)	優良住宅取得支援制度 (省エネルギー対策等級4)	等級4	充填断熱 工法住宅	5.2 (-)			3.3 (J-3.3W型)	
			外気に接する床 その他の床	3.3 (J-3.3W型)		2.2 (J-2.2W型)		

※表中一欄は適合フクフォームなし、/欄は基準自体がないことを示します。
 ※上記熱抵抗値以上の断熱材を使用すること。
 ※フクフォーム熱抵抗値は頁の各タイプの熱抵抗値欄をご覧ください。
 ※ご使用前に必ず下記の「フクフォーム仕様・熱抵抗値」熱抵抗値欄と住宅金融支援機構監修の各工事仕様書を参照確認ください。
 ※熱貫流率の計算による場合は、表中フクフォーム以外のタイプを使用できる場合があります。

地域区分

I 地域	北海道	
II 地域	青森県 岩手県 秋田県	
III 地域	宮城県 山形県 福島県 栃木県 新潟県 長野県	
IV 地域	茨城県 群馬県 埼玉県 千葉県 東京都 神奈川県 富山県 石川県 福井県 山梨県 岐阜県 静岡県 愛知県 三重県 滋賀県 京都府 大阪府 兵庫県 奈良県 和歌山県 鳥取県 島根県 岡山県 広島県 山口県 徳島県 香川県 愛媛県 高知県 福岡県 佐賀県 長崎県 熊本県 大分県	
	V 地域	宮崎県 鹿児島県

地域区分は市町村レベル
 ※詳細は住宅金融支援機構監修の「木造住宅工事仕様書」をご参照ください。

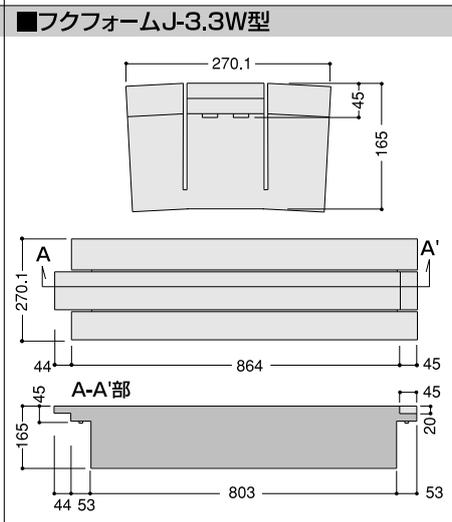
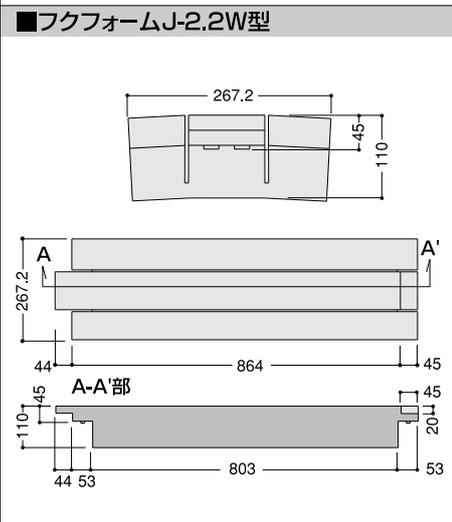
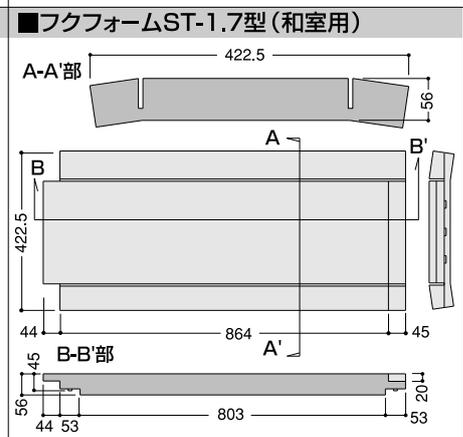
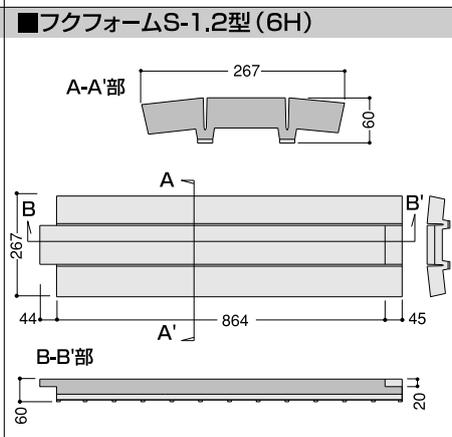
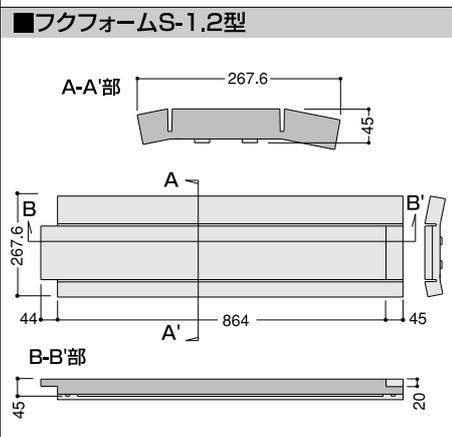
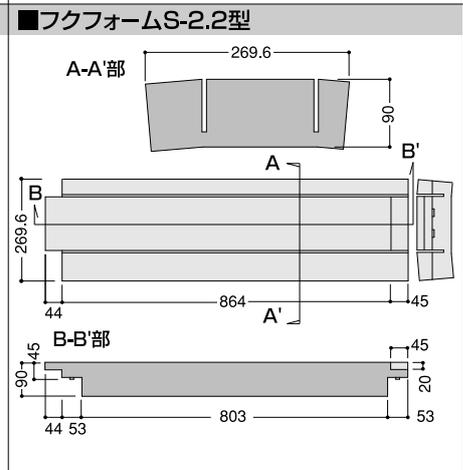
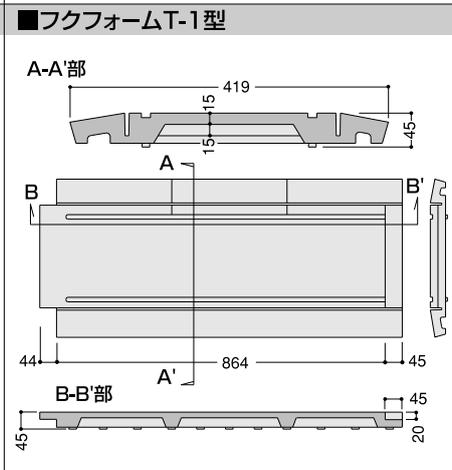
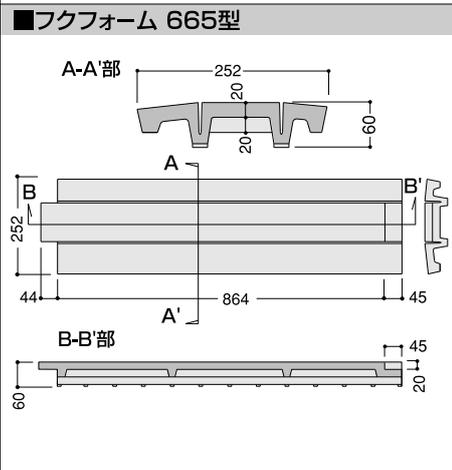
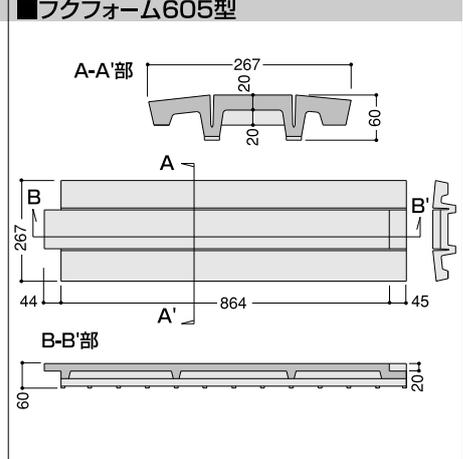
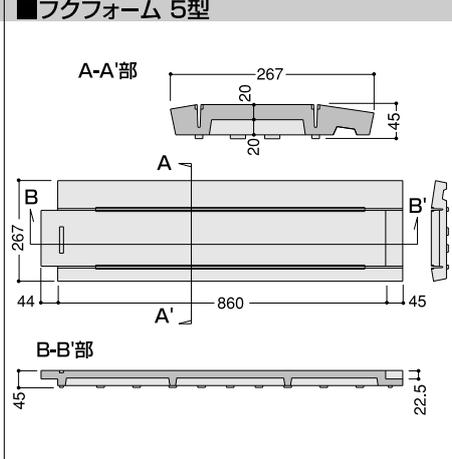
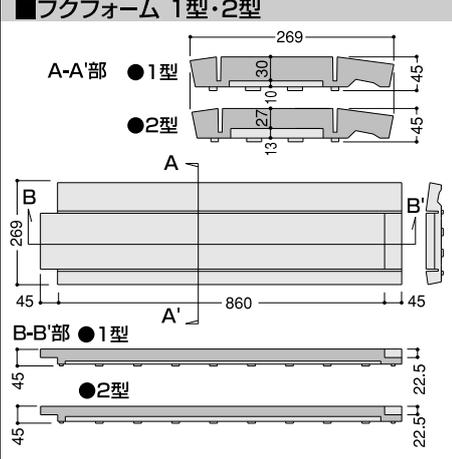
フクフォーム仕様・熱抵抗値

フクフォームの熱抵抗値: (財) 建材試験センターでの測定結果より

フクフォームタイプ	納まり寸法 (mm)	色	梱包	熱抵抗値 (m ² ・K/W)	フクフォームタイプ	納まり寸法 (mm)	色	梱包	熱抵抗値 (m ² ・K/W)
1型		オレンジ	2坪 (24枚) 入	0.92	S-2.2型		オレンジ	1坪 (12枚) 入	2.01
2型				0.8					
5型				0.7					
605型		オレンジ	2坪 (24枚) 入	0.74	S-1.2型6H		オレンジ	2坪 (24枚) 入	1.13
665型				0.66					
T-1型 (和室用)			2坪 (16枚) 入	0.68	ST-1.7型 (和室用)			2坪 (16枚) 入	1.46
					J-3.3W型			1坪 (12枚) 入	3.35
					J-2.2W型			1坪 (12枚) 入	2.29

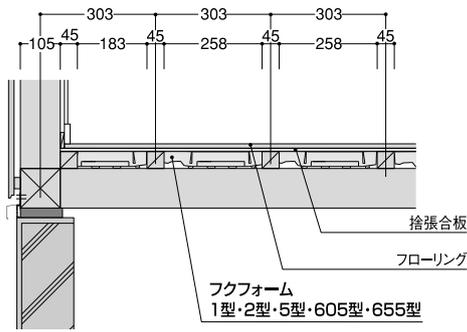
※データは測定値であり保証値ではありません。

製品図 S=1/20 (断面図 S=1/10)

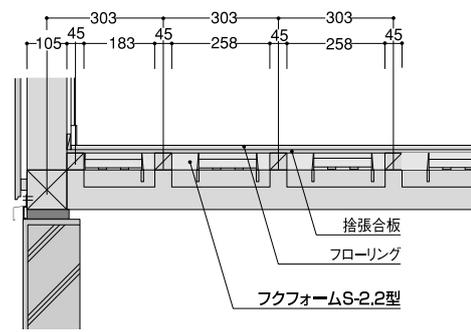


■参考納まり図

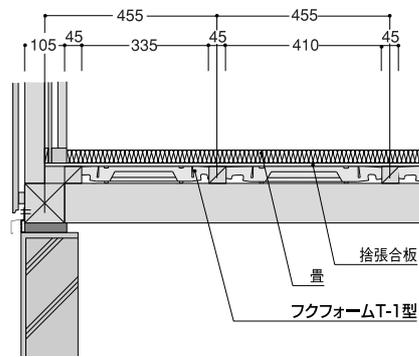
■フクフォーム1型・2型・5型



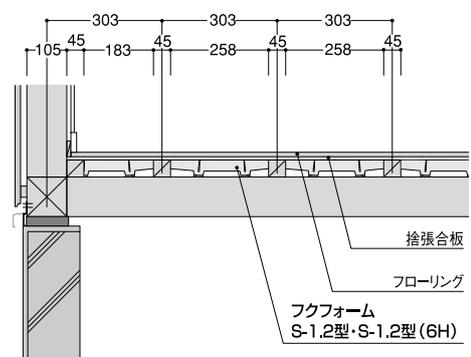
■フクフォームS-2.2型



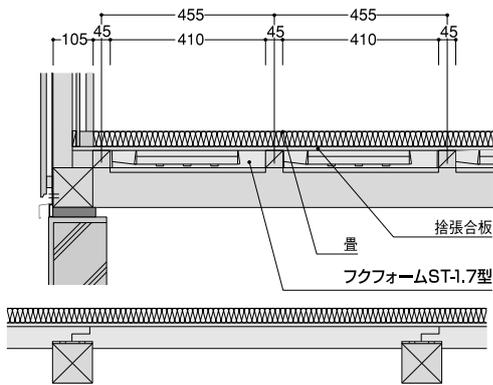
■フクフォームT-1型



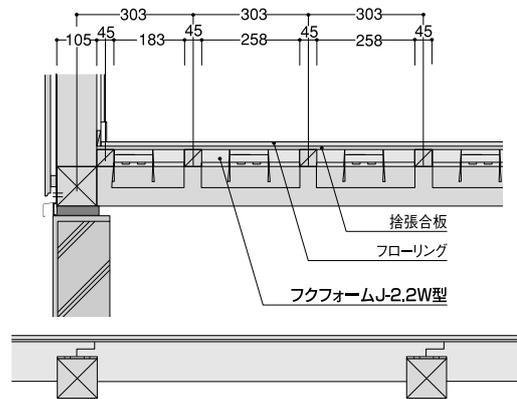
■フクフォームS-1.2型・S-1.2型(6H)



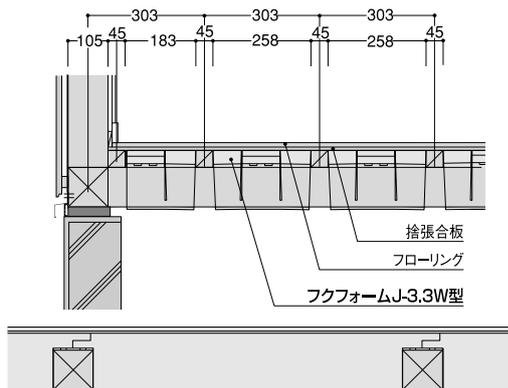
■フクフォームST-1.7型



■フクフォームJ-2.2W型



■フクフォームJ-3.3W型



フクフォーム/フクフォーム ツーバイフォー

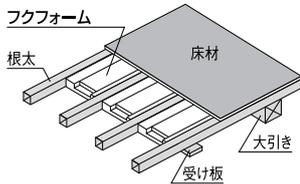
設計施工時の注意

- フクフォームは型によって納まり寸法、断熱性能が異なります。
- 原則、住宅金融支援機構 監修の「木造住宅工事仕様書」に準じて施工ください。
- 有機溶剤、石油類に侵されますので、薬剤・接着剤、塗料などには充分ご注意ください。
- 木部防腐防蟻処理剤を使用される場合は、完全に乾燥してからフクフォームを施工ください。
※当社「アリダンヘキサイド乳剤」のご使用をお勧めします。
- 難燃剤を加えていますが、不燃材ではありません。火に近づけないようご注意ください。
- 長期間直射日光に当てると劣化の原因になります。保管の際には充分ご注意ください。
また、フクフォームの施工、および施工後の床仕上げ「について」もすみやかに行うなど配慮してください。
- 廃棄する場合は、各地域の廃棄物処理指針に従って処理してください。

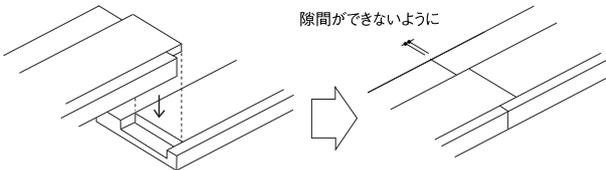
施工要領

1 各部共通事項

- フクフォームは脱落、垂れ下がりがないように室内側（床材）に密着するように取り付けます。
- 大引等がない部分については受け材（現場調達）を取り付けて脱落、垂れ下がり防止します。



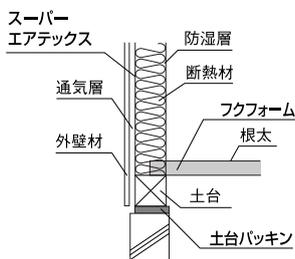
- 下図のようにフクフォームとフクフォームとの突きつけ部分に隙間ができないように施工してください。どうしても隙間が出る箇所は現場発泡ウレタン等にて充填補修してください。



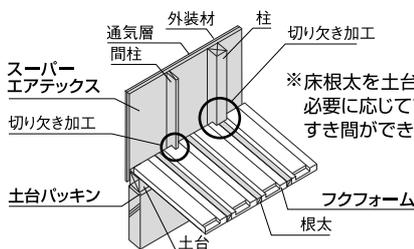
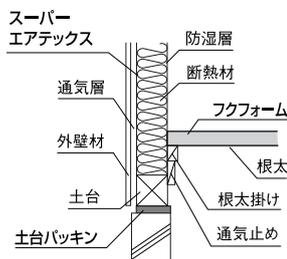
2 床下換気口などにより外気と通じている床部分

- 床根太を土台に直接取り付ける場合と、根太掛けを用いて床根太を取り付ける場合は柱や間柱などの突き付け部分に隙間が出来ないように施工してください。

土台に直接付ける場合



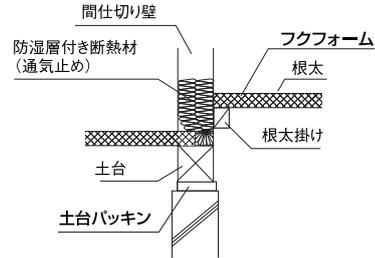
根太掛けに付ける場合



※床根太を土台に直接取り付ける場合、必要に応じてフクフォームを切り欠き、すき間ができないようにします。

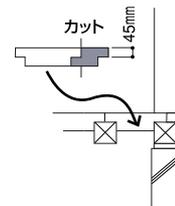
3 間仕切り壁と床との取合い部

- 床下からの湿気、冷気を壁体内に入れないため通気止めを取り付けます。



4 その他

- S-2.2型など根太高さよりフクフォーム最厚部が厚い型で、カットして施工する場合は、下図のようにカットしてください。フックを使用する場合は通気止めを取り付けるなど冷気の侵入を防止します。



- 際根太部はフクフォームを必要な巾にカットして納めてください。なお、下図のような納まり寸法の場合は、フクフォームスリットの広い方を（75mm巾部分）折り取れば簡単に施工できます。

