

住宅金融支援機構記号別断熱材の種類
Cグループ「ビーズ法ポリスチレンフォーム」

ALD
床下断熱材

フクフォーム



簡単施工で床下の
冷気をシャットアウト!

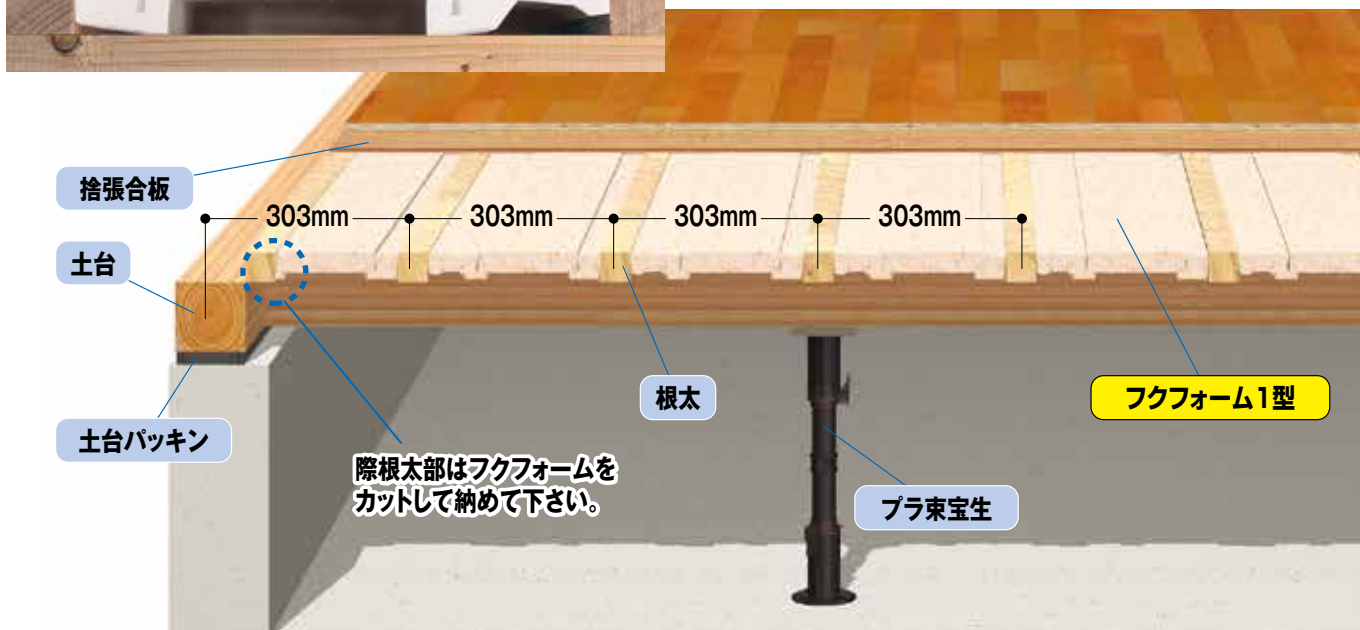
フクフォームは、改正建築基準法の告示による「ホルムアルデヒド発散建築材料」に該当しません。
使用面積制限を受けずに、ご使用いただくことができます。

フクフォーム



施工性に優れた床下断熱材です。
簡単施工でピッタリ、アジャスト。

- 2本のスリット部のアジャスト効果で隙間がほとんどできません。
- 合いじやくりのジョイントが製品同士を密着させます。
- 製品の高さは根太と同じ45・60mmなので床材の下に隙間をつくりません。
- のこぎりやカッター等で簡単に切断できます。

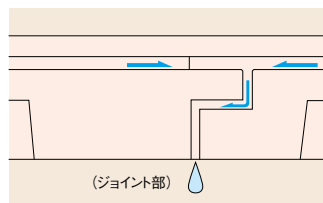


優れた断熱性能、熱伝導率0.040W/(m・K)

- フクフォームの材料は、すべて“ビーズ法ポリスチレンフォーム”を使用しています。(住宅金融支援機構の断熱材の種類ではCグループに属します。)

水をよせつけません

- 優れた撥水性が内部結露を防ぎ、断熱効果を持続させます。



ノンフロン製造

- 製造上、フロンガスは使用していません。

自己消火性

- フクフォームは、炎を遠ざけると自然に消える素材を使用しています。(JIS A 9521 適合)

少ないガス発生量

- 建設省告示第1231号第4に規定するガス有毒性試験に合格しています。

簡単な施工



- 合わせ根太・合板受等の施工はスリット部に合わせてカットするだけ。ピッタリ納まります。
- 本体はポリスチレンの発泡体ですから、鋸・カッター等で簡単に切断できます。
- 圧縮、曲げに強い材料なので隙間なく確実な施工ができます。
- 木材の1/20の軽さなので持ち運びが楽です。

注意 フクフォームは、ポリスチレンの発泡体です。ご使用にあたっては下記事項にご注意ください。

- 長時間、直射日光にあてると劣化の原因になります。保管する際は充分ご注意ください。また、施工の際もすみやかに仕上げ施工を行う等、配慮をしてください。
- 難燃剤を加えていますが、不燃材ではありません。火に近付けないようご注意ください。
- 廃棄する場合は、各地域の廃棄物処理指針に従って処理してください。
- 有機溶剤、石油類には侵されますので、施工する際、薬剤・接着剤・塗料には充分ご注意ください。
- 溶剤に侵されますので、木材防腐・防蟻剤を使用する場合は、完全に乾燥してからフクフォームを施工してください。(フクピアリダン乳剤Neoの使用をお勧めします。)
- 施工後、フクフォームの上に乗ったり、重量物を載せると、フクフォームが割れて落下する危険性がありますのでご注意ください。

■物性規格表

項目	測定値	測定方法
熱伝導率 (W/(m・K))	0.040	JIS A1412-2
圧縮強度 (N/cm ²)	8.7	JIS A9521
燃焼性	自己消火性	JIS A9521
吸水量 (g/100cm ²)	1以下	JIS A9521
透湿係数 (ng/(m ² ・s・Pa))	250以下	JIS A9521
長期使用温度 (°C)	70以下	—

※データは測定値であり、保証値ではありません。

■耐薬品性能

塩	水	○	銻	物	油	×
強	酸	○	ガ	ソ	リ	ン
弱	酸	○	ケ	ト	ン	類
アルカリ類		○	芳	香	族	類
アルコール類		○	塩	素	化	物
植物油		○	エ	ス	テ	ル
動物油		○				

○安定 ×溶解

■フクフォーム 省エネルギー告示・住宅金融支援機構「フラット35」断熱構造基準・性能表示基準の関係
(表中数値は熱抵抗値(m²・K/W))

※表中一欄は適合フクフォームなし、/欄は基準自体がないことを示します。

省エネルギー告示名称	住宅金融支援機構の「フラット35」における断熱構造基準	性能表示基準	部 位	平成28年基準	1・2地域	平成28年基準	3地域	平成28年基準	4地域	平成28年基準	5・6地域	平成28年基準	7地域
				平成11年基準	I地域	平成11年基準	II地域	平成11年基準	III地域	平成11年基準	IV地域	平成11年基準	V地域
昭和55年告示 (旧省エネ基準)	フラット35	等級2	外気に接する床	2.6 (-)	0.8(1.2型)			0.6(5, 605, 665, T-1型)			/		
			その他の床	2.1 (J-2.2W型)	0.7(5, 605型)			0.5(5, 605, 665, T-1型)					
平成4年告示 (新省エネ基準)	フラット35	等級3	外気に接する床	3.7(-)	1.8(-)			1.0(S-1.2, S-1.2(6H)型)			0.7(5, 605型)		
			その他の床	2.4 (-)	1.0(S-1.2, S-1.2(6H)型)			0.5(5, 605, 665, T-1型)			0.3(5, 605, 665, T-1型)		
平成11年告示 平成28年告示	フラット35S	等級4	充填断熱工法										
			外気に接する床		5.2(-)			3.3(-)					
			その他の床		3.3(-)			2.2(J-2.2W型)					

※上記熱抵抗値以上の断熱材を使用すること。

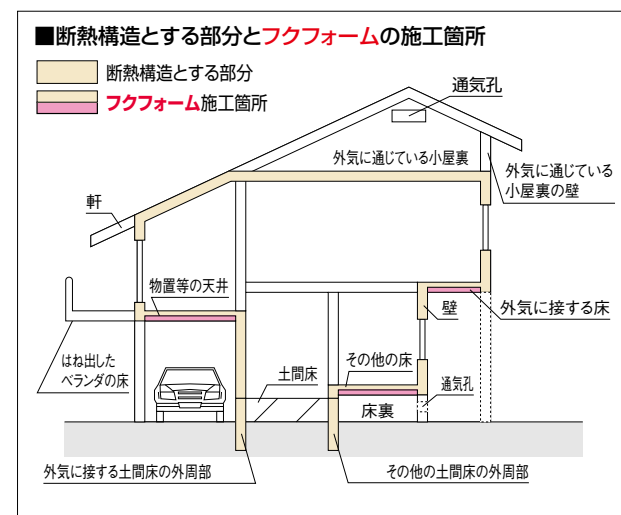
※フクフォーム熱抵抗値はP.3の各タイプの熱抵抗値欄をご覧ください。

※ご使用前に必ずP.3の「フクフォーム規格」熱抵抗値欄と住宅金融支援機構監修の工事仕様書を参照確認ください。

※熱貫流率の計算による場合は、表中フクフォーム以外のタイプを使用できる場合があります。

■地域区分

平成28年基準	平成11年基準	
1・2地域	I地域	北海道
3地域	II地域	青森県 岩手県 秋田県
4地域	III地域	宮城県 山形県 福島県 栃木県 新潟県 長野県
5・6地域	IV地域	茨城県 群馬県 埼玉県 千葉県 東京都 神奈川県
		富山県 石川県 福井県 山梨県 岐阜県 静岡県
		愛知県 三重県 滋賀県 京都府 大阪府 兵庫県
		奈良県 和歌山県 鳥取県 島根県 岡山県 広島県
		山口県 徳島県 香川県 愛媛県 高知県 福岡県
		佐賀県 長崎県 熊本県 大分県
7地域	V地域	宮崎県 鹿児島県

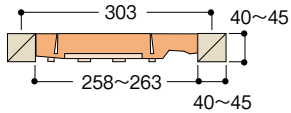
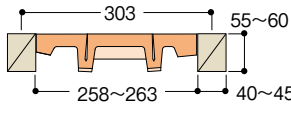
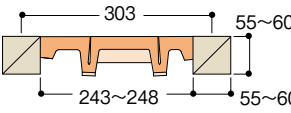
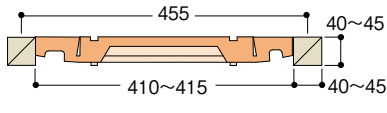
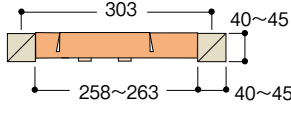
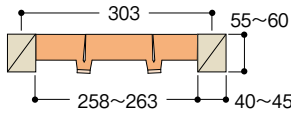
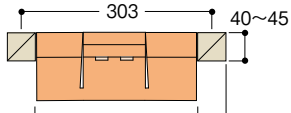


地域区分は市町村レベル

※詳細は住宅金融支援機構監修の「木造住宅工事仕様書」をご参照ください。

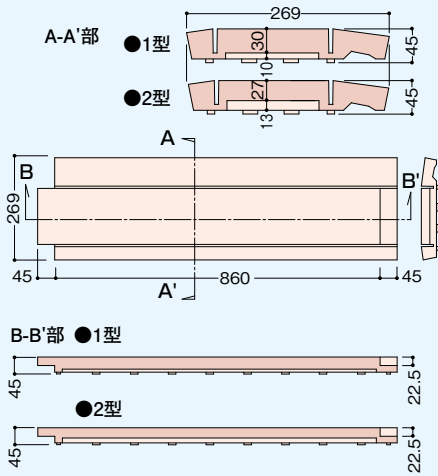
■フクフォーム 規格

★は 限定在庫品 です。ご注文前に在庫有無の確認をお願いいたします。

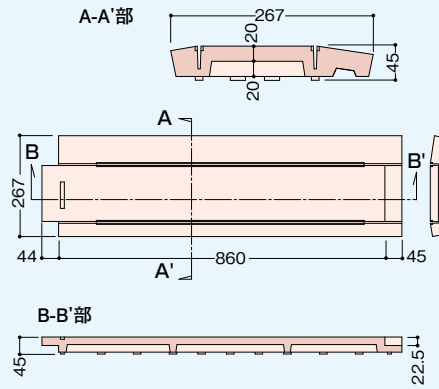
呼称	規格(mm)	カラー	熱抵抗値 ($m^2 \cdot K / W$)	コード	単品価格(坪)	梱包価格	梱包内容	バラ出荷対応
1型	納まり寸法：258~263mm 	オレンジ	0.92	FF1	¥10,300(12枚)	¥20,600		
2型	0.8		FF2	¥9,400(12枚)	¥18,800			
5型	0.7		FF5	¥8,400(12枚)	¥16,800			
605型	納まり寸法：258~263mm 	オレンジ	0.74	FF605	¥8,200(12枚)	¥16,400	2坪入 (24枚)	×
665型	納まり寸法：243~248mm 							
T-1型 (和室用)	納まり寸法：410~415mm 	オレンジ	0.68	FFT1	¥9,400(8枚)	¥18,800	2坪入 (16枚)	×
S-1.2型	納まり寸法：258~263mm 	オレンジ	1.11	FFS12	¥11,400(12枚)	¥22,800	2坪入 (24枚)	×
S-1.2型6H	納まり寸法：258~263mm 	オレンジ	1.13	FFS12H	¥11,400(12枚)	¥22,800		
J-2.2W型	納まり寸法：258~263mm 	オレンジ	2.29	FFJ22W ★	¥22,800(12枚)	¥22,800	1坪入 (12枚)	×

■製品図

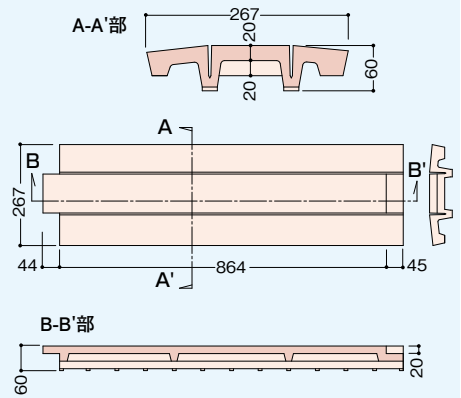
●フクフォーム1型・2型



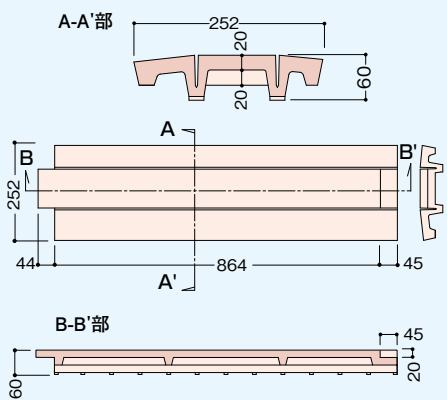
●フクフォーム5型



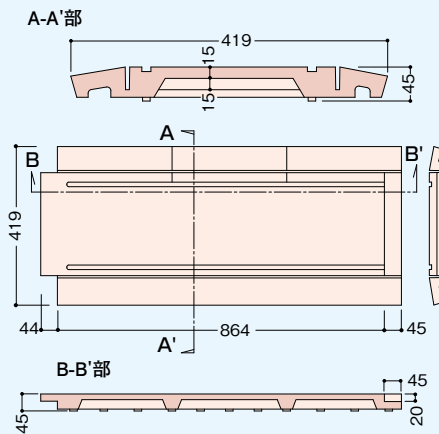
●フクフォーム605型



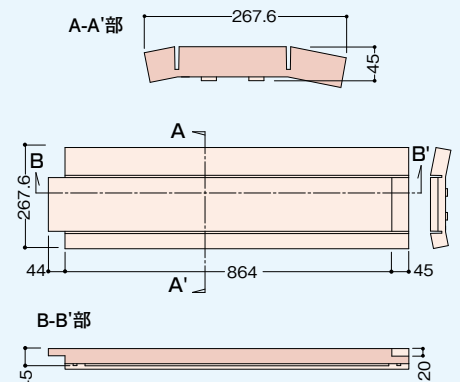
●フクフォーム665型



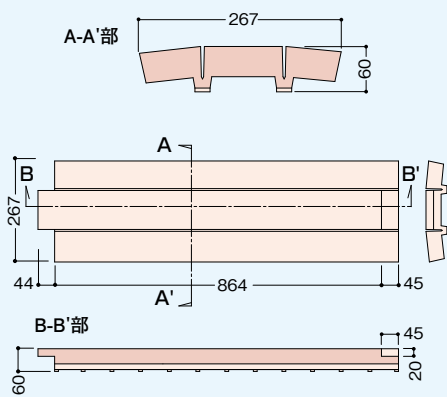
●フクフォームT-1型



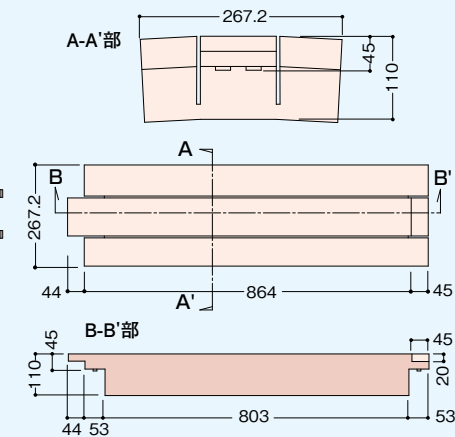
●フクフォームS-1.2型



●フクフォームS-1.2型(6H)



●フクフォームJ-2.2W型 限定在庫品



■施工手順



はめ込む

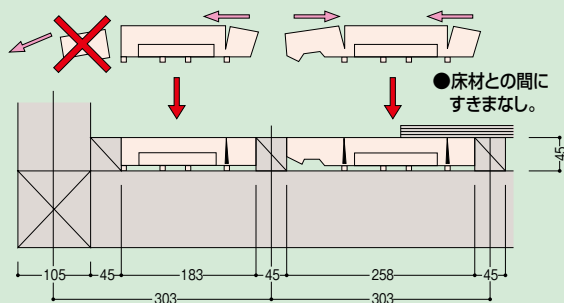


押える

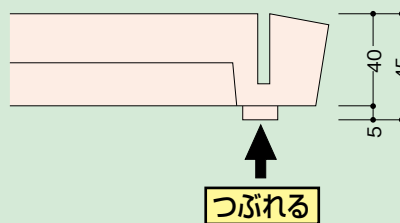


完了

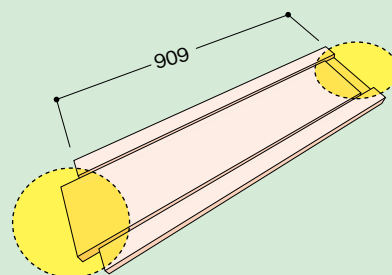
- スリット巾の広い方を折れば壁際部スッポリ。(2型、5型の場合)
- 根太間寸法258~263mmに対応。(2型、5型の場合)



- 根太寸法40~45mmに対応。(2型、5型の場合)

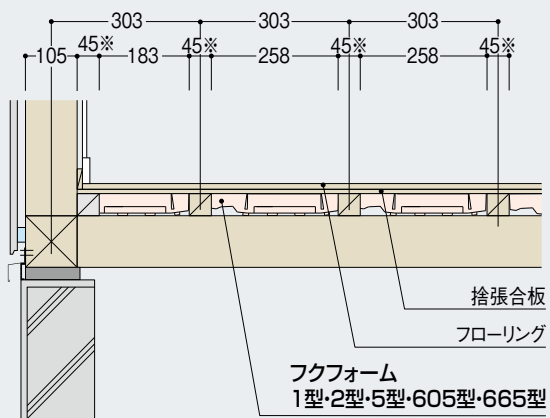


- 大引の上でサネ付ジョイント。(すきまなし)

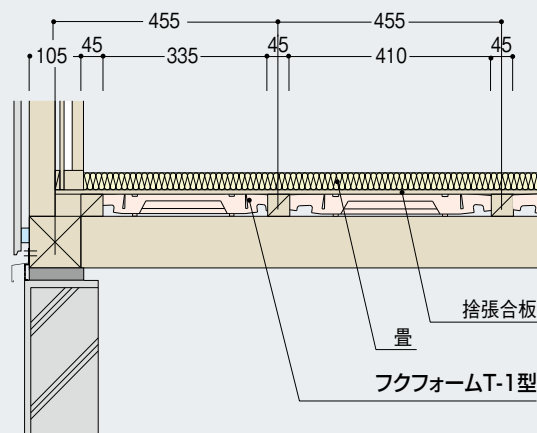


■納まり参考例

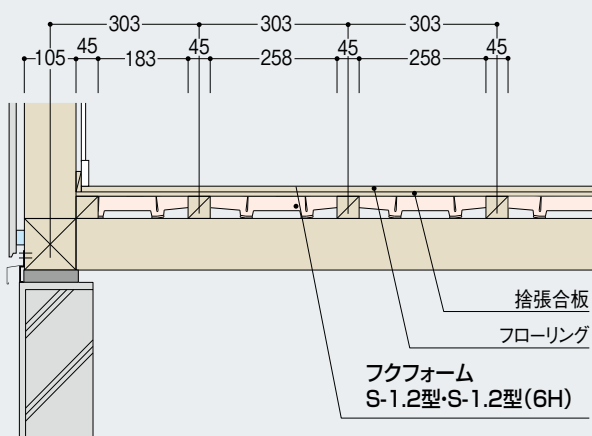
●フクフォーム1型・2型・5型・605型・665型



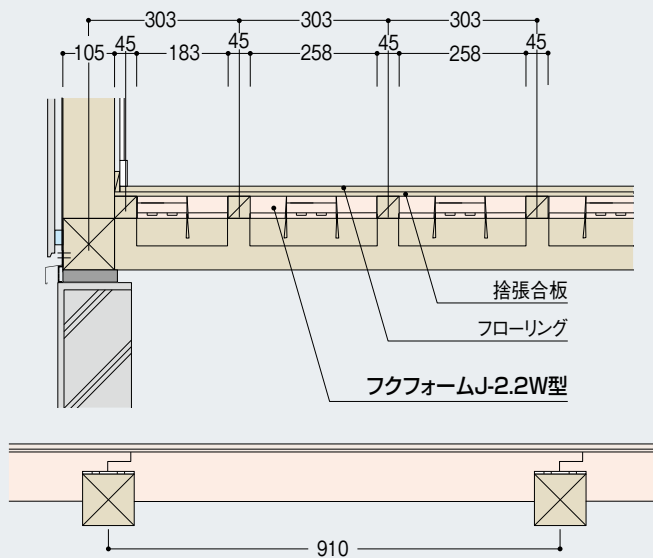
●フクフォームT-1型



●フクフォームS-1.2型・S-1.2型(6H)



●フクフォームJ-2.2W型 **限定在庫品**



独自の技術で未来をひらく

フクビ



●掲載の仕様および外観は改良のため予告なく変更することがあります。／●商品色は印刷により実際の色とは異なって見える場合があります。 価格に消費税は含まれていません。

●お問合せ



フクビ化学工業株式会社

本社／福井市三十八社町33-66 ☎(0776)38-8013 〒918-8585

東京 ☎(03)5742-6301 大阪 ☎(06)6386-6950 名古屋 ☎(052)855-2332

札幌 ☎(011)896-7500 盛岡 ☎(019)654-7511 仙台 ☎(022)287-3471

宇都宮 ☎(028)636-3521 北関東 ☎(048)661-0400 千葉 ☎(028)636-3521

神奈川 ☎(045)470-1050 新潟 ☎(025)241-7832 北陸 ☎(0776)38-8010

静岡 ☎(054)288-3600 岡山 ☎(086)232-0601 広島 ☎(082)246-7211

福岡 ☎(092)471-5800 鹿児島 ☎(099)259-0220 沖縄 ☎090-1995-2980

2024年9月価格改定版

<https://www.fukuvi.co.jp>

PDF#145 2024.9 ①