

縦貼り専用 壁面化粧パネル(内装) **鏡面アルパレージ(壁面施工)**

**施工説明書**

このたびは、フクビ「鏡面アルパレージ(壁面施工)」をお買い上げくださりまして有難うございました。下記の施工説明書をよくご覧の上、正しく施工を行ってください。

**注意 施工にあたって**

- 使用場所: 脱衣所、トイレ、浴室の壁面
- 内装制限のある場所では使用できません。
- 屋外では使用しないでください。
- 鏡面アルパレージはサネがないため、パネル同士の継ぎ目は全てジョイントで施工してください。
- 縦貼り専用です。横貼りでは使用しないでください。
- 施工の際には必ず別売のアルパレージ専用接着剤・テープセットRを使用してください。
- 5℃以下の環境では施工しないでください。接着剤の硬化不良の恐れがあります。
- 湿気を帯びた下地には施工しないでください。
- シャワーフックや棚を取り付ける場合は、下地がある場所に取り付けるか、中空アンカーを取り付けるかなどして十分に強度を確保してください。
- 手すりを取り付ける際は、十分に下地の強度に配慮ください。

**注意 熱環境に対して**

- 浴室が50℃以上となるようなサウナ風呂などへの使用は避けてください。
- 60℃を超える熱湯をかけないでください。
- 24時間風呂には使用しないでください。
- 暖房用排気口からの温風が直接パネルに当たることを避けてください。
- 給湯・蒸気配管には必ず保護カバーを取付け、30cm以上パネルから離して施工してください。
- アルパレージは熱環境の変化により伸縮します。必ず以下の施工要領に従って施工してください。
- ドライヤーやストーブなどの熱を化粧板の表面に直接当てないでください。反りや変形の原因となります。
- 施工時、投光器、ハダカ電球等の接触を避けてください。反りや変形の原因となります。

**注意 殺菌灯の使用について**

- 殺菌灯は使用しないでください。直接アルパレージに照射されますと変色が発生します。

**注意 メンテナンスについて**

- 有機溶剤(ベンジン・アルコール等)の使用は避けてください。
- カビ取り剤などの強アルカリ・漂白剤または強酸の洗剤を使用する場合には短時間(30分以内)の使用にとどめ、使用後には確実に洗い流してください。変色の原因となります。
- ワックスなどの艶出し成分を含む洗剤は使用しないでください。
- 汚れが付いた際には速やかに中性洗剤をスポンジにとって拭き取り水洗いしてください。
- カビが発生した際には速やかに除去してください。遅れると化粧層内部に菌が侵入し取れなくなる恐れがあります。

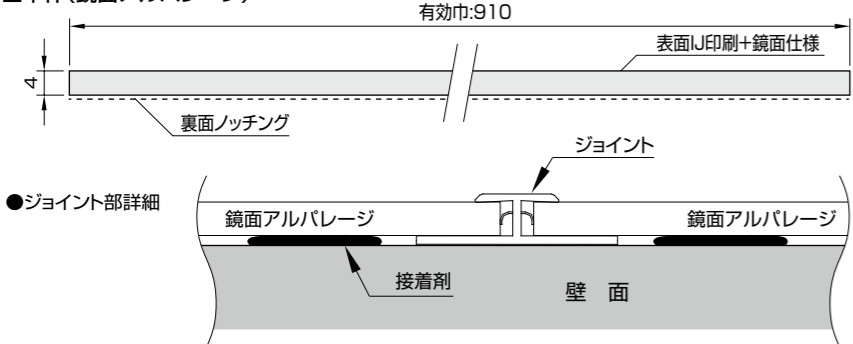


**注意 輸送および保管時の注意事項**

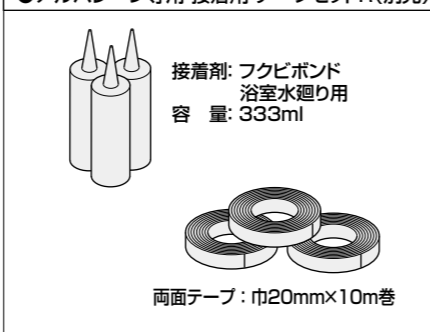
- 搬入、現場内での運搬時は2人以上で作業してください。
- 積下ろしの際、角欠けなど破損しないように注意してください。
- 落下の恐れのある状態での放置は避けてください。
- 保管は壁面やコンクリート床面への直置きは避け、厚床やパレットの上に平積みし、シート類で保護し保管してください。壁などに立てかけることはその原因になりますので避けてください。
- 雨水や直射日光を避け、風通しの良い屋内に保管してください。施工中の一時立てかけの際は、角・端部の欠け、破損防止のため厚紙・クッション材などで養生してください。
- 吊り上げる際は当て板などを用い、ロープ掛けによる損傷を防止してください。

**製品図**

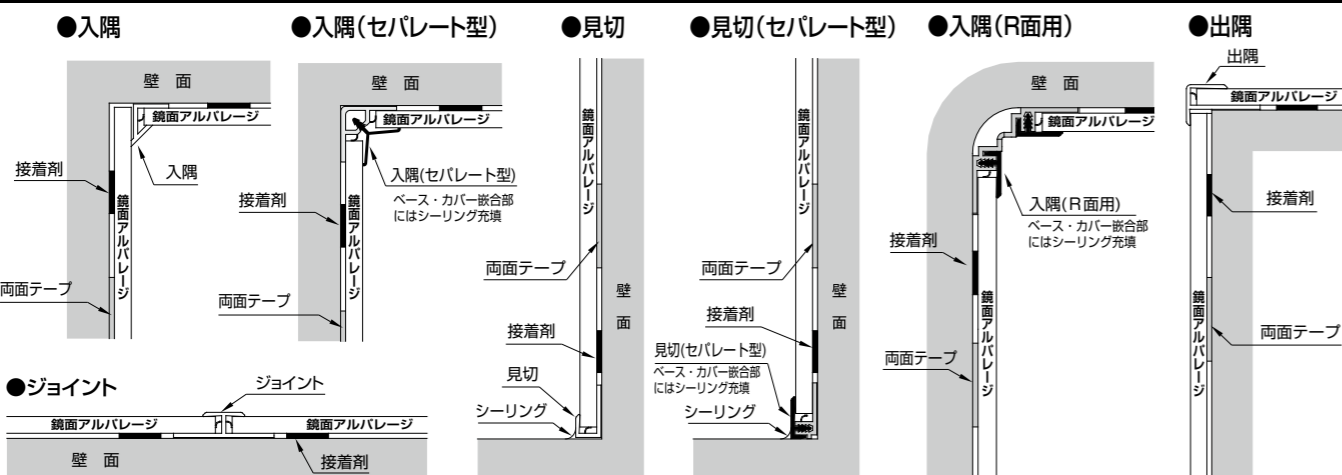
●本体(鏡面アルパレージ)



●アルパレージ専用 接着剤・テープセットR(別売)



●納まり例(別売施工部材は接着剤施工)



**施工要領**

**1. 材料確認**

施工材料の不足がないか確認してください。

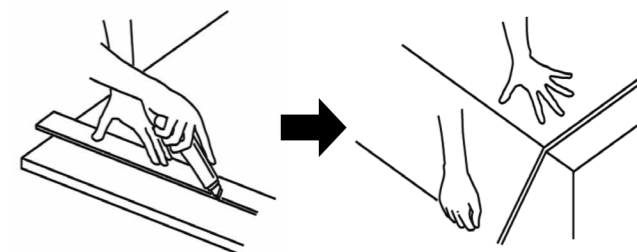
**2. 下地の確認**

対応下地: (在来浴室) タイル、リシン、モルタル (ユニットバス) FRP、化粧鋼板 (トイレ) セッコウボード、合板、ケイカル板、モルタル、クロス

- 防水処理がしっかりしてあることを確認してください。
- 下地に不陸がないことを確認してください。
- ※両面テープの2重貼りで調整可能な不陸は2mmまでです。2mmを超える場合は下地で調整してください。

**3. 部材のカット**

- 切断: カッター
- 穴加工: ドリル、ホルソー
- 仕上げ: かな、ヤスリ、サンドペーパー

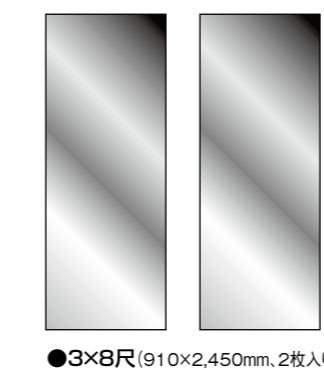


《カッターでの切断》  
切断は定規、当木を用いて化粧面から切り傷を入れ、化粧面を表にして折り曲げます。

**注意** ●表面に傷がつく可能性がありますので、取扱いには十分気を付けてください。

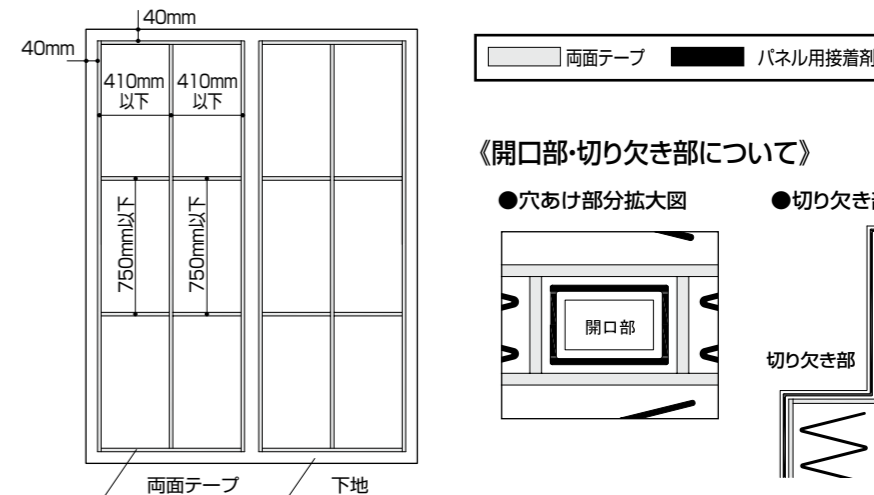
**4. 仮留めテープの貼付け**

●本体(鏡面アルパレージ)

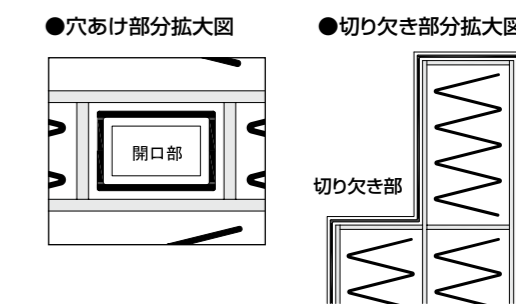


縦方向: 750mmピッチ以下  
横方向: 410mmピッチ以下  
パネル端部: 40mmあける

アルパレージ専用接着剤・テープセットR(別売)の両面テープを下地側に貼付けてください。



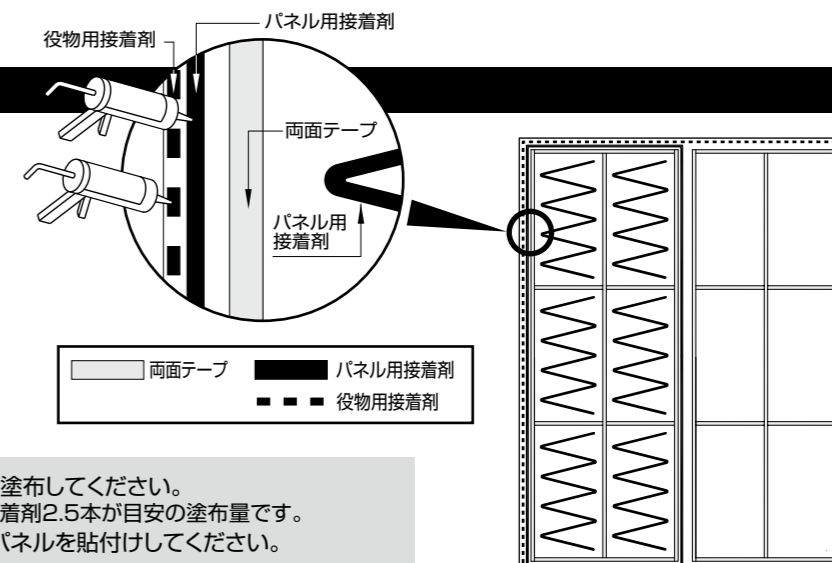
《開口部・切り欠き部について》



**5. 専用接着剤の塗布**

アルパレージ専用接着剤・テープセットR(別売)の接着剤を右図のように塗布してください。

両面テープ間: 波線(ジグザグ)状に塗布  
端部: 直線状に塗布  
役物部: 直線状に塗布

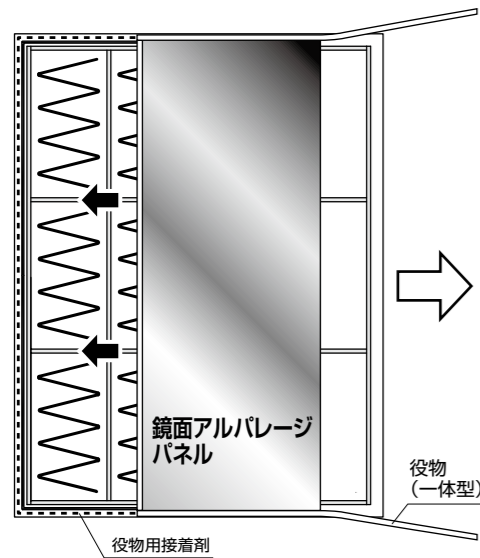


**注意** ●接着剤の厚みは4mm以上で塗布してください。  
※パネル(3×8尺)2枚で、専用接着剤2.5本が目安の塗布量です。  
●接着剤塗布後、20分以内にパネルを貼付けしてください。

## 一体型の役物を使用の場合

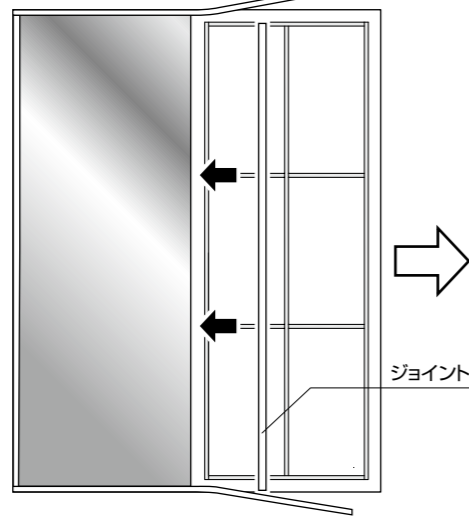
### 6. パネル・役物の貼付け

- パネルに役物をくわえ込ませながら貼付けてください。



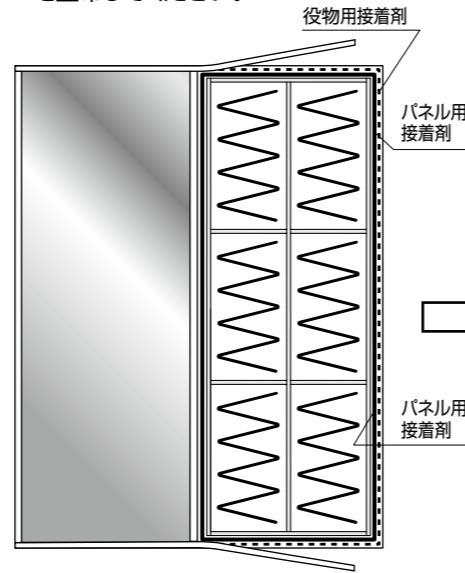
### 7. ジョイントの貼付け

- 手順6で貼付けたパネルにジョイント部材をくわえ込ませて貼付けます。  
※下記、■ジョイントの取り付け参照



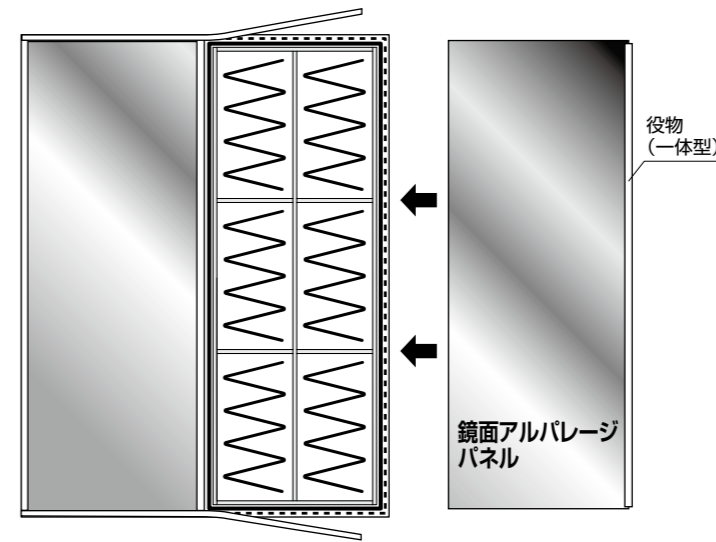
### 8. 専用接着剤の塗布

- 手順5と同様に、残りの面にも接着剤を塗布してください。



### 9. パネル・役物の貼付け

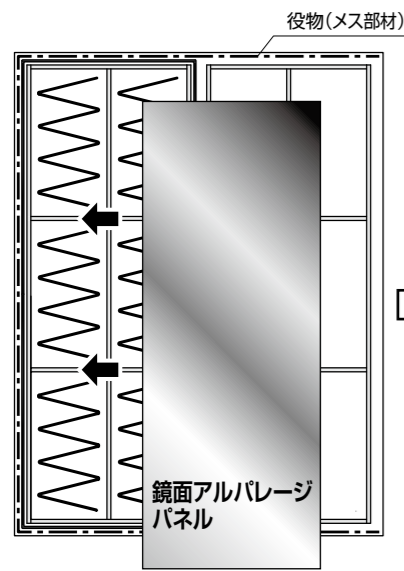
- 手順6で貼付けたパネルと同様に役物をパネルにくわえ込ませ、それをジョイントに差し込みながら貼付けてください。



## セパレート型の役物を使用の場合

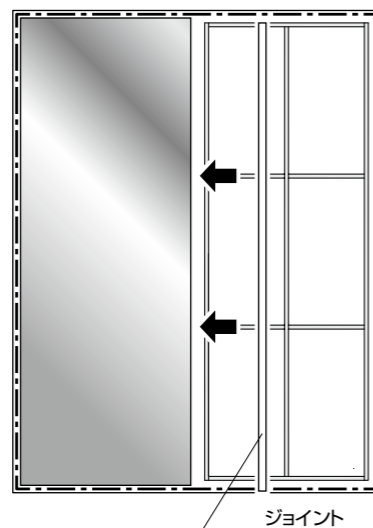
### 6. パネル・役物の貼付け

- 役物のメス部材を先に貼付けてください。
- 次にパネルを貼付けてください。



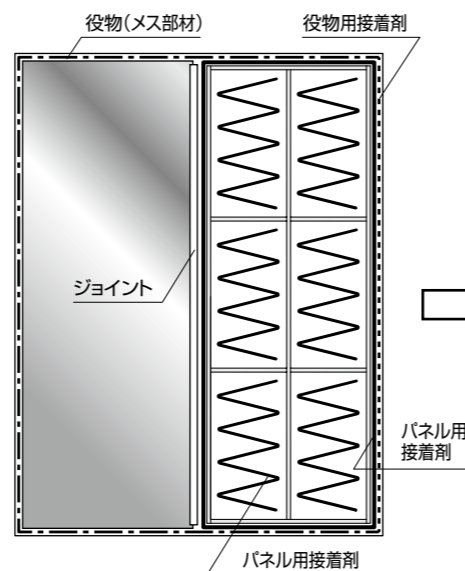
### 7. ジョイントの貼付け

- 手順6で貼付けたパネルにジョイント部材をくわえ込ませて貼付けます。  
※下記、■ジョイントの取り付け参照



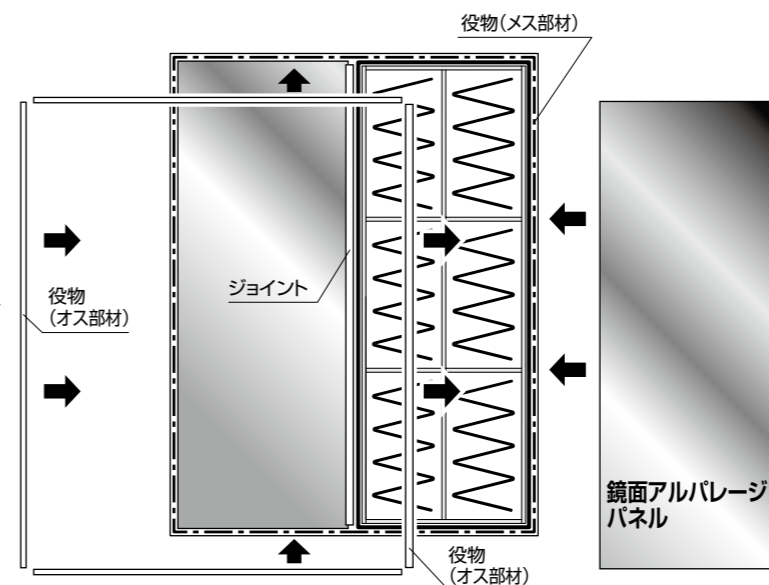
### 8. 専用接着剤の塗布

- 手順5と同様に、残りの面にも接着剤を塗布してください。

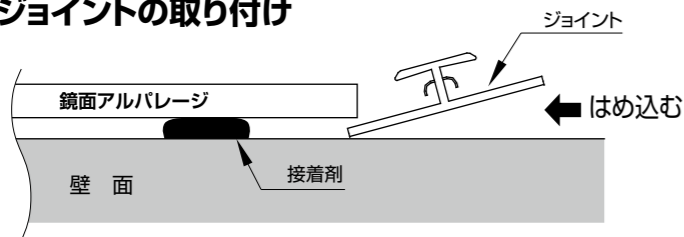


### 9. パネル・役物の貼付け

- 手順7で貼付けたジョイントに差し込みながらパネルを貼付けてください。
- 次に役物のオス部材をはめ込んでください。※下記、■役物(オス部材)の取り付け参照

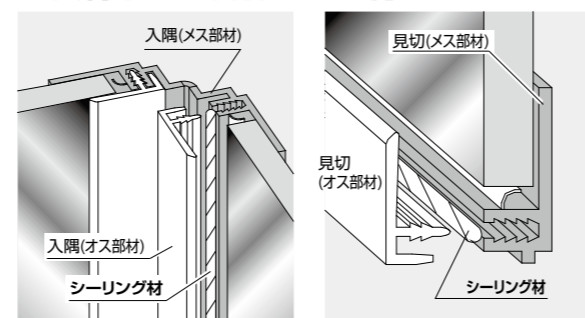


### ■ジョイントの取り付け



- ⚠注意 ●パネル中央部を貼付ける際強く押し付け過ぎると、ジョイント部材をはめ込みにくくなります。

### ■役物(オス部材)の取り付け



事前に取り付けておいたメス部材に対して、オス部材を差し込んでください。取り付けの際には必ずシーリング材を入れてからオス部材を取り付けてください。シーリング材がはみ出た場合には、速やかに拭き取ってください。取り付けの際に、不陸などの影響でオス型が浮く場合は養生テープで固定を行い、養生してください。

**フクビ化学工業株式会社**

本社/福井市三十八社町33-66 ☎(0776)38-8013 〒918-8585

## 10. パネルの圧着

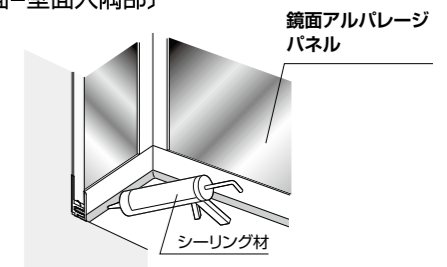
- ⚠注意 ●傷を付けないようにタオルなどを当て、パネルを圧着してください。



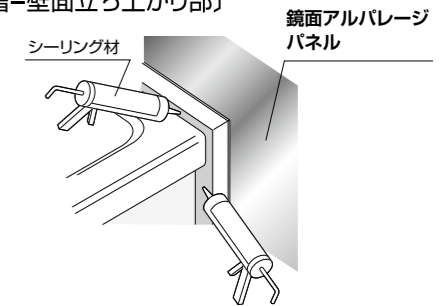
## 11. 仕上げ・養生

壁と床・窓廻りの取り合いをシーリング処理してください。

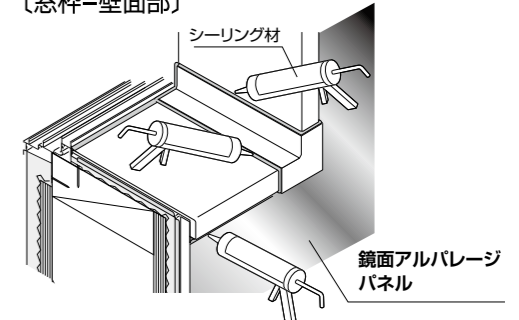
〔床面-壁面入隅部〕



〔浴槽-壁面立ち上がり部〕



〔窓枠-壁面部〕



<https://www.fukuvi.co.jp>