

あんから ジョイント部の接合について

《シート裁断箇所》

接合のために裁断する箇所は右図のようにシートの表面の凹凸箇所を避け、凹部の平らな部分になるように位置を調整してください。

また、可能な限り、垂直に裁断してください。



《シーム剤 施工方法》

1. 養生テープを貼る

一般的な養生に使用される紙テープ（マスキングテープ）をジョイント個所に貼ります。

養生テープはジョイント個所の左右（両サイド）に貼ります。

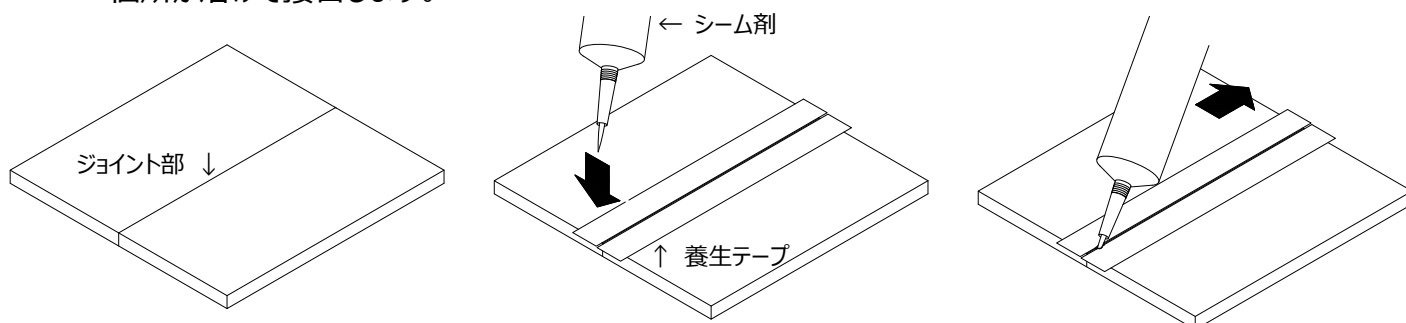
⚠️ あまり隙間が開かないように貼ってください。

2. 液をジョイントに入れる

先端を上にしてキャップを取り、針を速やかに溶接個所のジョイントに下地に当たるまで押し込み、ゆっくりと手前に針を引きながら液を流し込みます。

- ⚠️
- ・先端を下にしてキャップを取りますと、液が針をつたってこぼれますので注意してください。
 - ・床材の表面に液がこぼれないように注意してください。
 - ・チューブを強く押さなくても、液は流れ出ます。針の角度は45度程度が適当です。

水のように、粘りのない柔らかな液のために、狭いすき間に入って床材の切り口を濡らし、濡れた個所が溶けて接合します。



3. 養生テープを取る

数分後に、表面の液が少なくなったら養生テープを取り、仕上がり具合を確認します。

もしも接合が出来ていない箇所があれば、同じ方法・手順で、その箇所にも液を流し込み補修します。

4. 溶接個所の養生

液溶接の施工が完了したら、踏まれないように注意します。