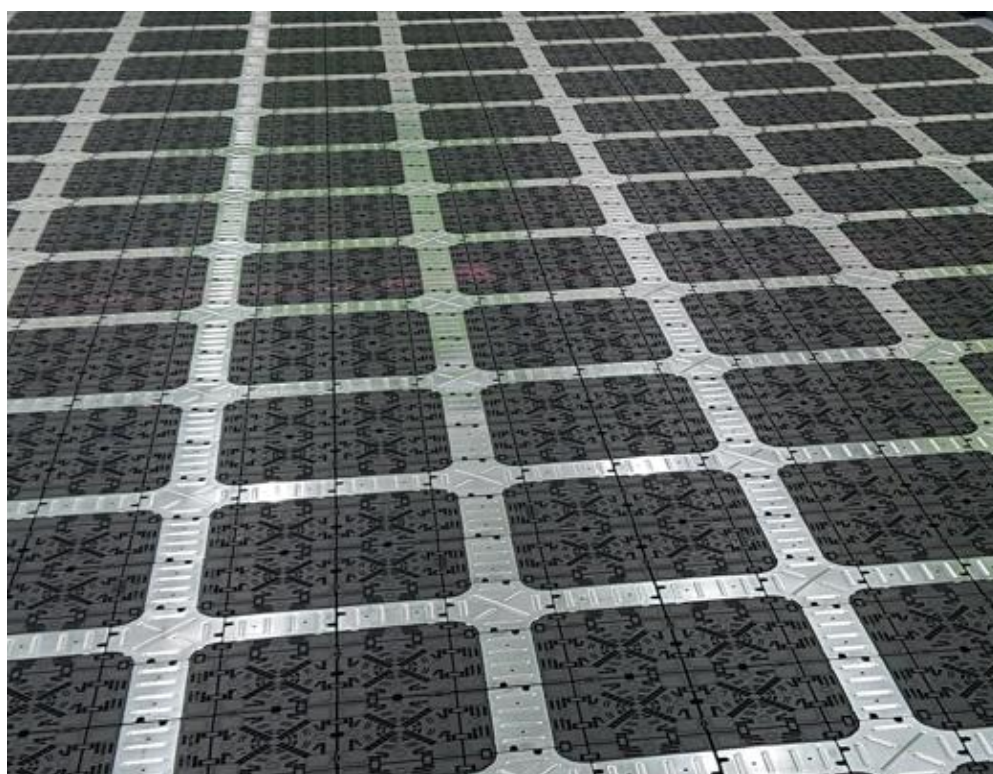




クリーンOAフロア ピットTN-30

施工要領書



【目次】

1. はじめに	・・・P.2
<hr/>	
2. 製品仕様	
<hr/>	
2-1. 構成	・・・P.2
2-2. 配線の取り出し方法	・・・P.2
2-3. 製品規格	・・・P.3
2-4. オプション部材(スロープ、見切材、スプレー接着剤)	・・・P.4
2-5. 性能	・・・P.5
3. 施工方法	
<hr/>	
3-1. 施工を始める前の確認・点検事項	・・・P.6
3-2. 施工手順	・・・P.7～11
3-3. フロアベースのがたつき防止対策	・・・P.12
3-4. アルミ見切の取り付け	・・・P.12
3-5. スロープベースの取り付け	・・・P.13～15
3-7. 施工上の注意点について	・・・P.16
自主検査表	・・・P.17
<hr/>	

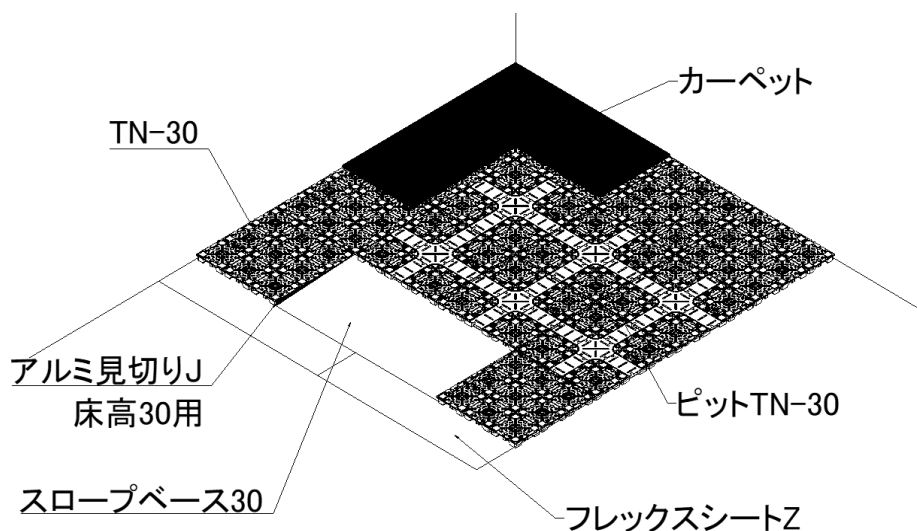
1. はじめに

本施工要領書は「クリーンOAフロアピットTN-30」(以下、ピットTN-30)の施工要領を記載しています。本書をよく読み、正しくお取扱いただきますようお願いいたします。

2. 製品仕様

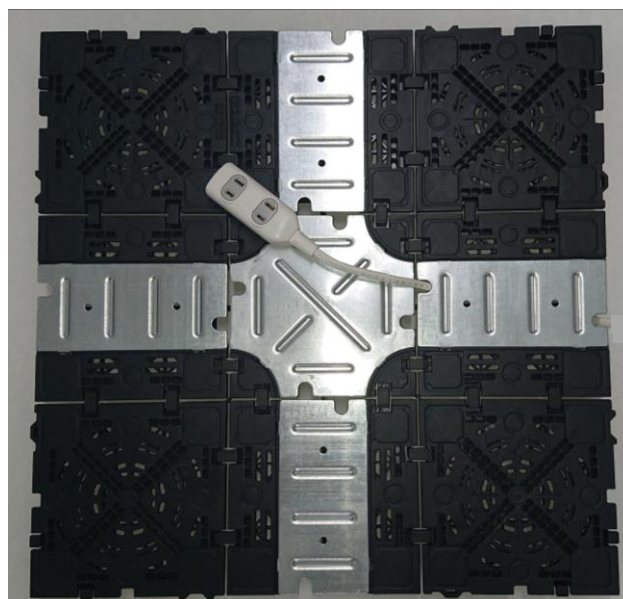
2-1. 部材構成

ピットTN-30は、フロアベース、フレックスシートZで部材を構成し、フレックスシートZを敷設後、フロアベースを敷き並べる置敷工法のOAフロアです。また出入口用の部材として、框の役割をするアルミ見切り、台車など走行をスムーズにするスロープベースを取り揃えています。



2-2. 配線の取り出し方法

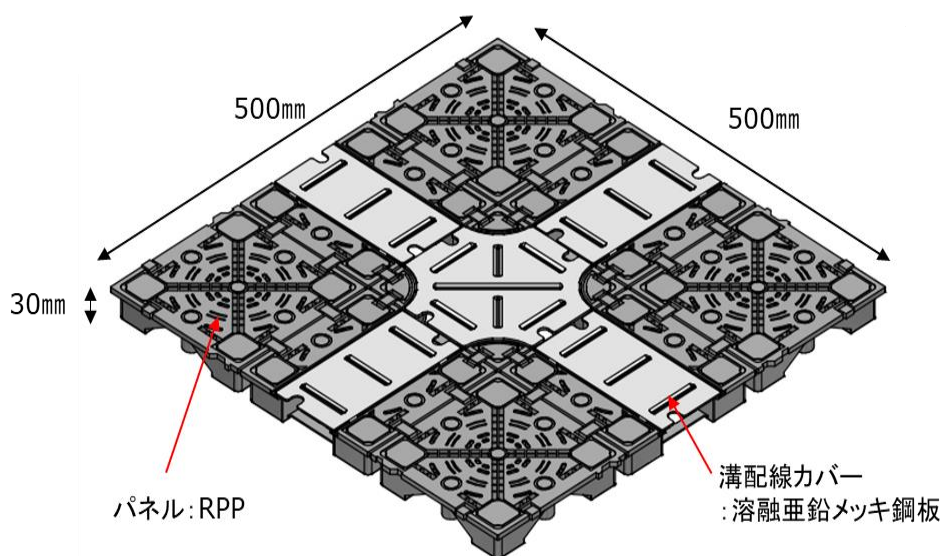
電話線・LANケーブル・OAタップの取り出し方法は、以下の図のようにパネルに十字に嵌合されている溝カバー部の配線取り出し口から通線します。



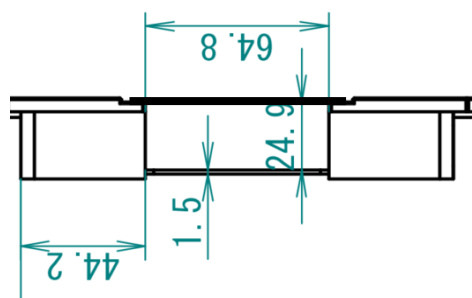
2-3. 製品規格

部材名	材質	備考
フロアベース 「ピットTN-30」	再生ポリプロピレン	寸法:500mm×500mm×高さ30mm 梱包:4枚(1㎡分) 床下配線スペース最大高さ:24.9mm 重量:8.4kg/㎡
フロアベース 「TN-30」	再生ポリプロピレン	寸法:500mm×500mm×高さ30mm 梱包:4枚(1㎡分) 床下配線スペース最大高さ:20mm 重量:5.6kg/㎡
スペアスタンド30S	再生ポリプロピレン	梱包:100個
フレックスシートZ	ポリエステル系不織布	寸法:2mm×1000mm×20m巻 梱包:1本

[フロアベース ピットTN-30]



【床下配線スペース 詳細寸法】

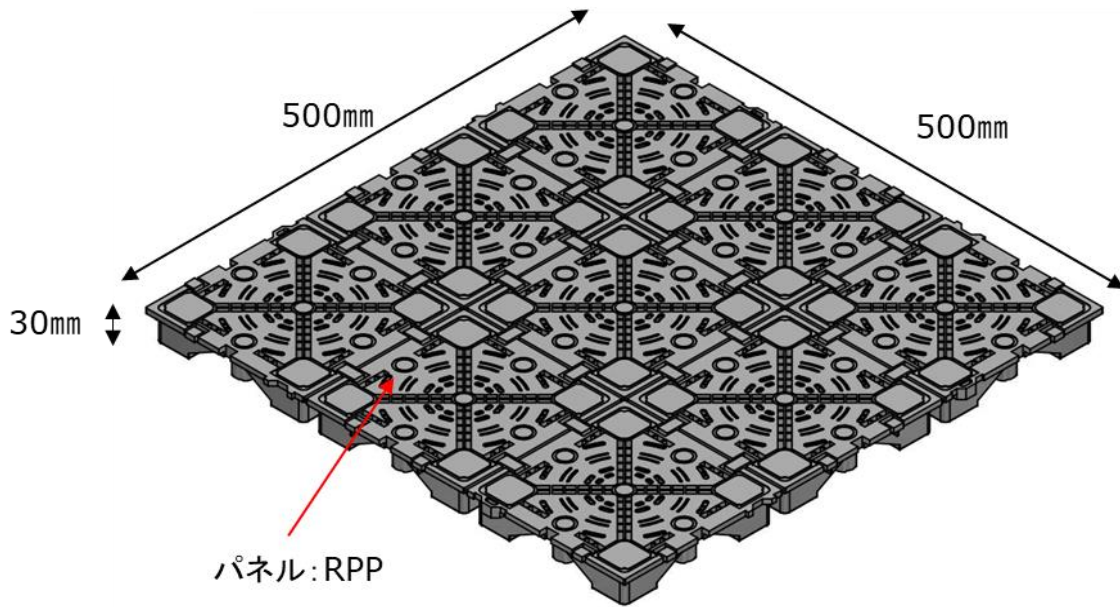


【梱包形態】

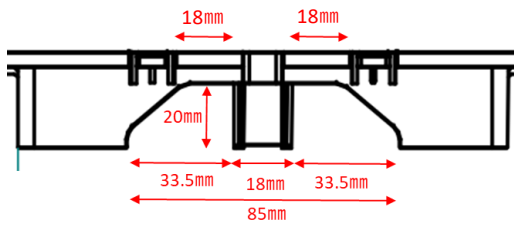
8.4kg/梱包



[フロアベース TN-30]



【床下配線スペース 詳細寸法】



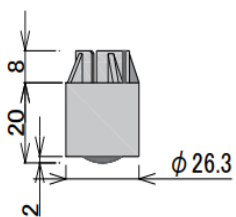
【梱包形態】

5.6kg/梱包



[スペアスタンド30S]

ボーダー部に使用する補強用補助脚



[フレックスシートZ]

床下地に敷いて、きしみを吸収、やさしい歩行感をもたらします。



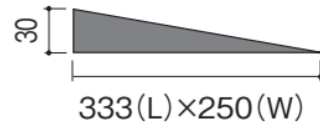
2-4. オプション部材

[スロープベース30]

段差を滑らかにし、台車の通行などをスムーズにします。



- 材質:ポリプロピレン樹脂
- 梱包:4個/ケース



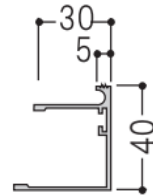
規格

[アルミ見切り]

カマチ代わりとなり、端部をしっかりと固定します。



- 材質:アルミ
- 梱包:2本/ケース
- 寸法:定尺2,000mm
(110mmピッチ φ3穴明けあり)



単位:mm

規格

[クリーンOAフロア用スプレー接着剤]



- 材質:ラテックス系
- 容量:430ml
- 梱包:1本入、6本入
- 目安量:30㎡/本
- OF☆☆☆☆

2-5. 性能

試験方法 ※1		評価基準 ※2
静荷重試験(3000N)	3000N局部集中荷重時の変形量	5mm以下
	3000N局部集中荷重除去後の残留変形量	3mm以下
衝撃試験	砂袋(30kg・25cm)加撃後の変形量	3mm以下(損傷なし)
ローリングロード試験	1000Nを加えた車軸5000往復後の残留変形量	3mm以下 (損傷なし、がたつきなし)
振動試験	指定の重り350kgf、入力加速度1Gによる加速	パネルの脱落、損傷、せり上がり、水平移動なし
帯電性試験	最大帯電電位と半減時間の測定よりU値を算出	1.2以上
漏えい抵抗試験	直流電圧印加後の抵抗値	$1.0 \times 10^6 \Omega$ 以上

※1 試験方法:JISA1450:2009(フリーアクセスフロア試験方法)

※2 評価基準:フリーアクセスフロアの試験方法(JISA1450)に基づく

フリーアクセスフロアの性能評価(フリーアクセスフロア工業会規格)

3. 施工方法

3-1. 施工を始める前の確認・点検事項

●床スラブのレベル及び不陸の確認

- ・コンクリートスラブのレベルを確認する。
 - ・コンクリート床下地の場合、下地面はタイルカーペットやPタイル直張り仕上げとする場合と同程度に仕上がっていることを確認する。(モルタル金ゴテ仕上げ 3/1000mm以内を目安とする。)
- 不陸、傾き等によって施工ができない状態であれば、補修を行う。

●使用材料の保管場所

- ・各材料は水のかからない、水平で直射日光が当たらない場所に保管する。
- ・材料の解梱包は施工階で行う。
- ・直射日光が当たる場所やストーブ前での長時間の放置は避ける。

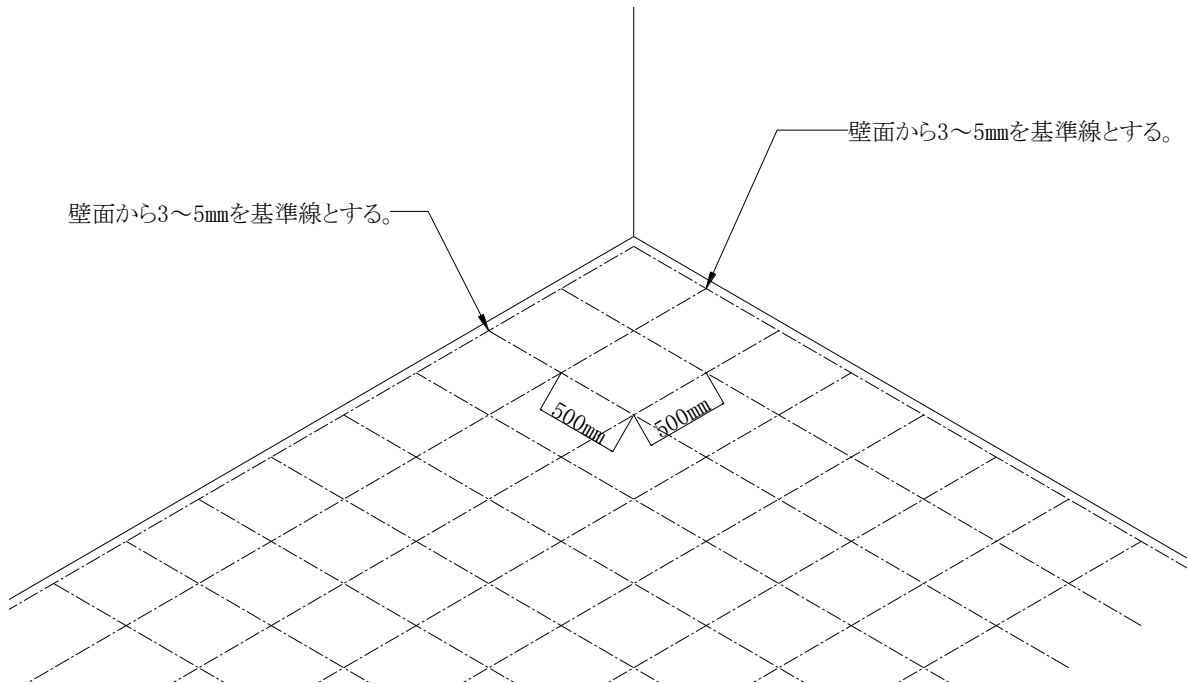
●床下地面の清掃

- ・木屑、ゴミ等を除去する。
- ・スラブが濡れている場所、水たまりがある場所は、乾かす。

3-2. 施工手順

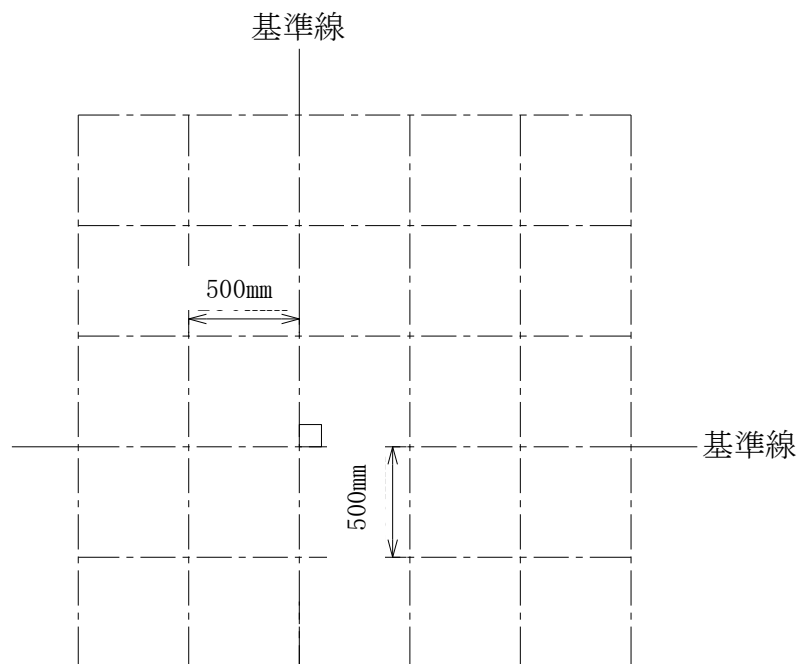
①割付

壁面から3～5mmの位置を基準線とし、フロアベースの目地と仕上げ材の目地が最低でも100mm程度ズれるように割付を行う。



※注意

部屋の中央部から割付を行う場合は、基準線を基に中心から割り付けていく。



②フレックスシートZの敷設

【クリーンOAフロア用スプレー接着剤を使用する場合】

・クリーンOAフロア用スプレー接着剤を床下地材に散布しながら、フレックスシートZを施工面全面に敷設してください。

【市販の片面粘着テープを使用する場合】

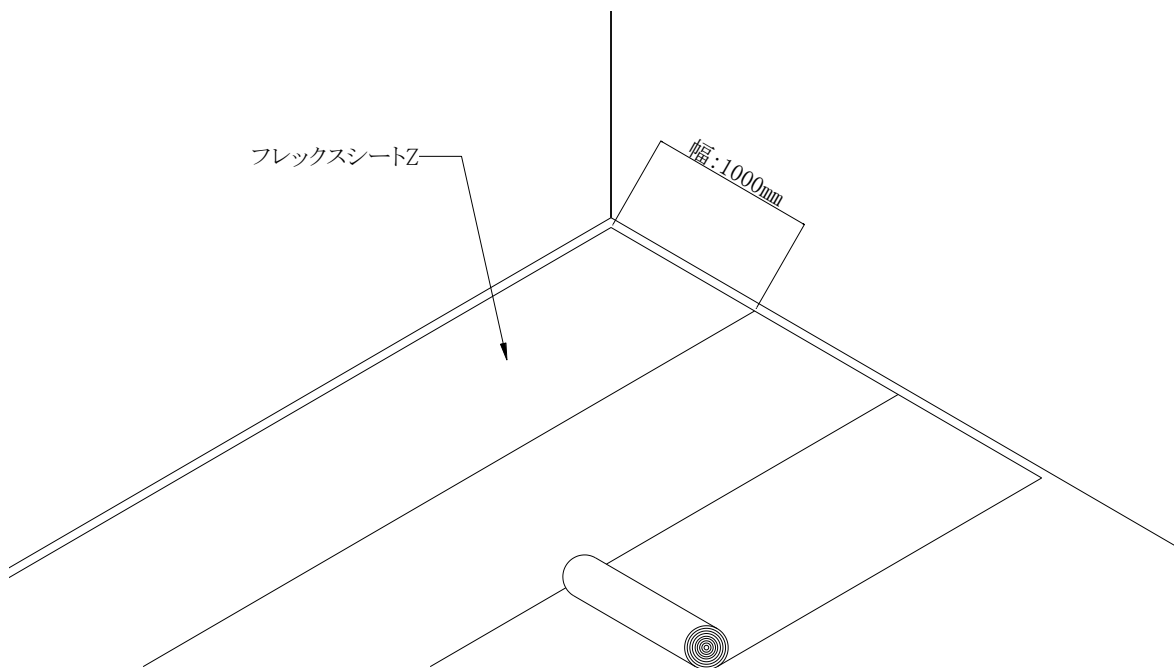
・フレックスシートZを施工面全面に敷設後、ズレ防止のためにシートのジョイント部を市販の片面粘着テープ(現場調達)で押さえてください。



写真:接着剤散布時



写真:テープ貼付け時

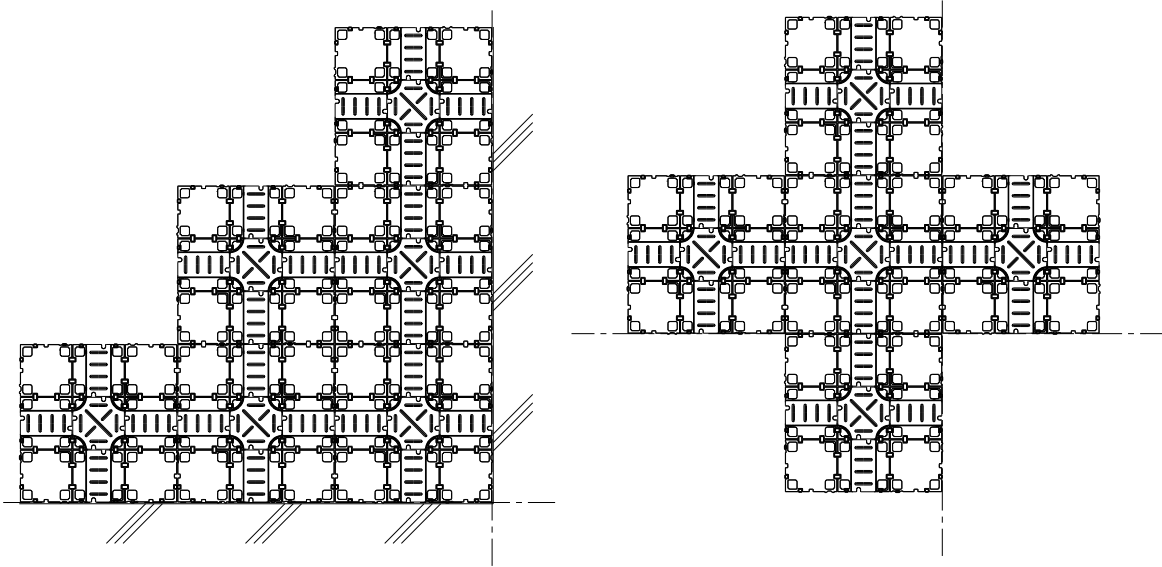


※注意

- ・シートにシワ、フクレ等がないこと及びシート同士が重なっていないことを確認してください。
- ・シートの切断は、カッターやハサミなどを使用してください。

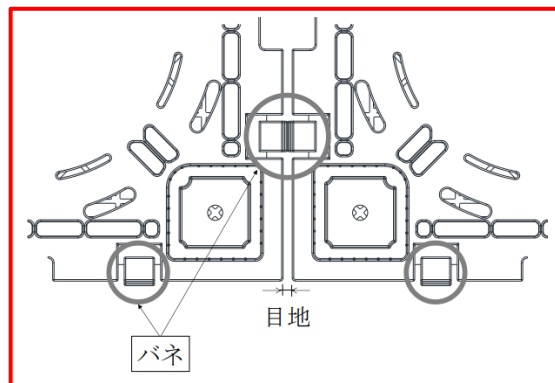
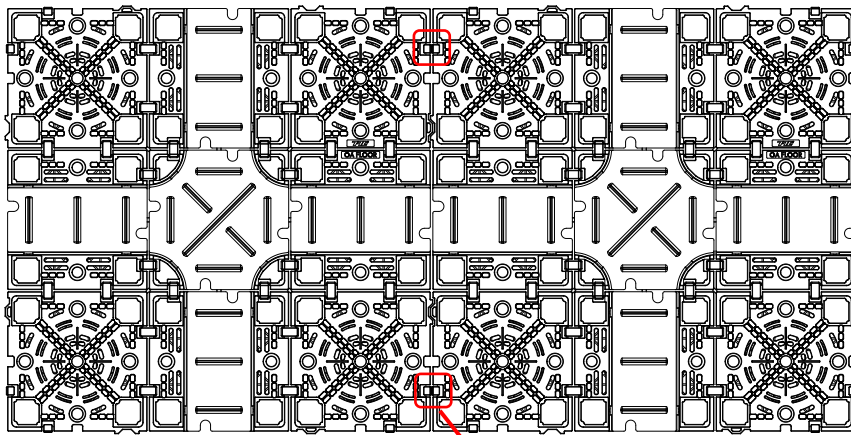
③フロアベースの敷設(張り始め)

フロアベースを基準線より敷設する。



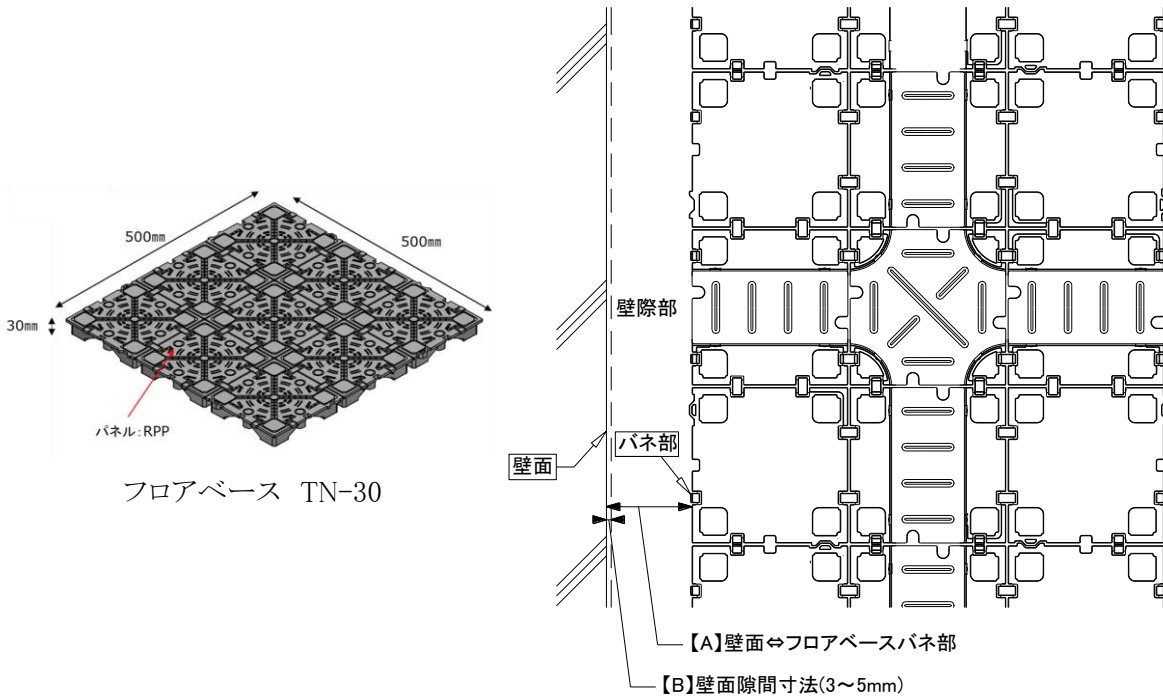
※注意

・フロアベースのバネ部を軽く押し当てて目地を出しながら、敷設してください。押さえつけすぎてしまうと、破損、仕上げ材の浮き上がりなどの要因となります。

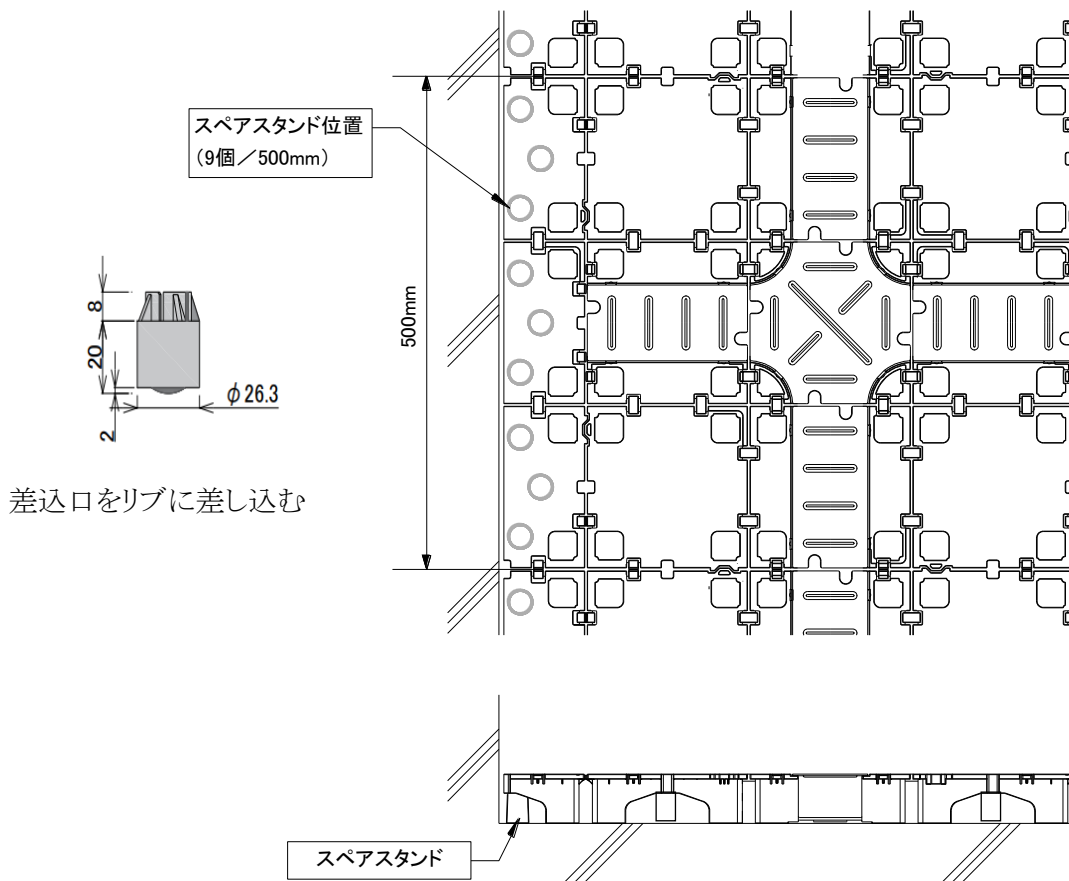


④フロアベースTN-30の敷設(壁際部)

壁面からフロアベースバネ部の寸法【A】(スペアスタンド30Sを施工できるように約60mmとする)を測定し、壁際隙間寸法3~5mm【B】を見込み、切断加工寸法【A-B】を決定し、フロアベースの切断加工を行う。



切断加工を行ったフロアベースTN-30裏面のリブに、補強としてスペアスタンド30Sを差し込み(フロアベース長さ500mmに対し9個取り付け)、フロアベースの敷設を行う。

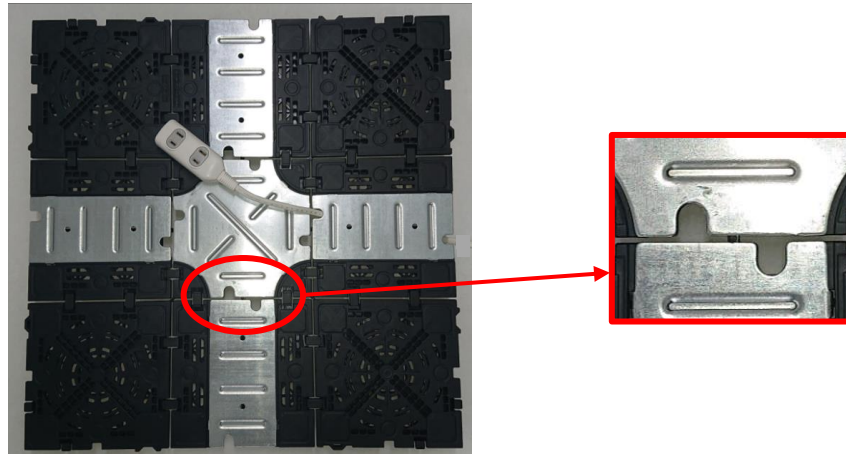


⑤カマチ・スロープの取付

ドア周辺に必要なに応じてスロープ・カマチを設置する。(取付の詳細は「3-4. アルミ見切りの取付け」・「3-5. スロープベースの取付け」を参照ください。)

⑥配線の取り出し

割付に従って、配線穴より配線を行う。

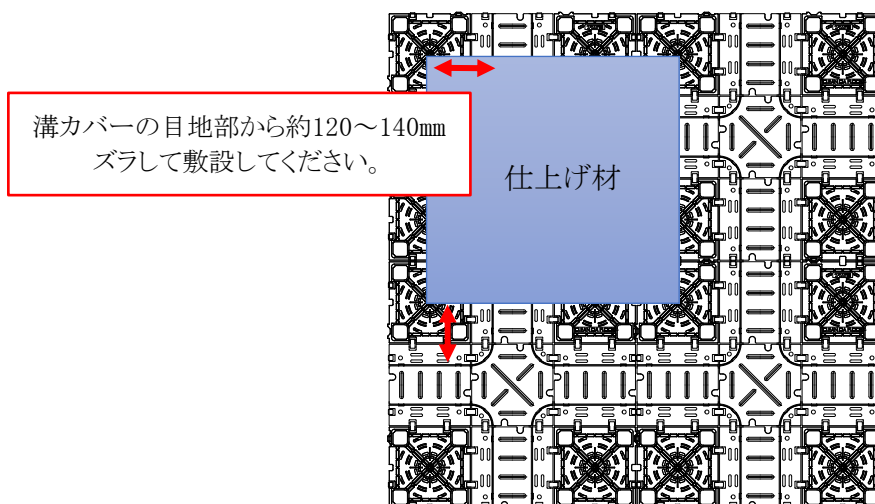


⑦接着剤の塗布

敷設したフロアベースにカーペット用の墨出しを行い、接着剤を塗布する。

⑧仕上げ材の敷設

500mm角のタイルカーペット等の仕上げ材はフロアベースの溝カバーの目地部から程度ズラして敷設する。



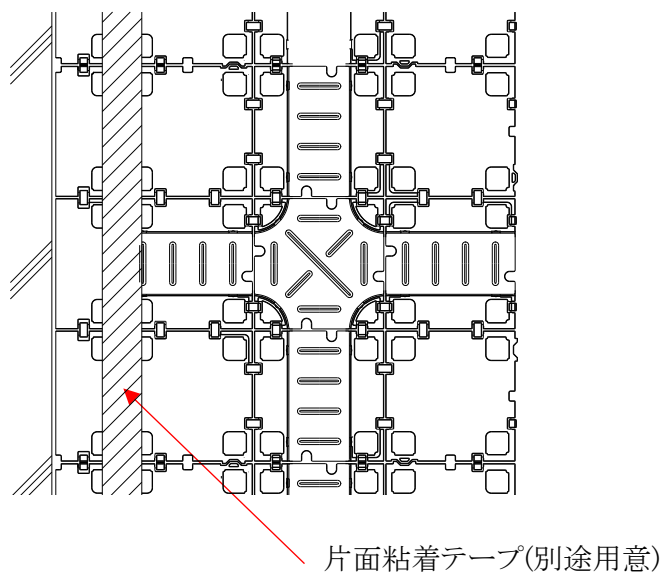
※注意 500mm角以外の仕上げ材を施工すると、割付によっては目地がOAフロアの目地と重なって、端部が浮いたり跳ねあがったりする可能性があります。ご使用を避けていただくか事前にご確認いただいた上でご使用ください。

⑨検査

接着剤硬化後、がたつきや段差がないか等を自主検査表をもとに検査を行う。(最終ページに「自主検査表」を記載しています。)

3-3. フロアベースのがたつき防止対策

スラブの不陸などが原因で、フロアベースにがたつきが生じる場合、片面粘着テープでフロアベース同士を連結し、がたつきを抑える。



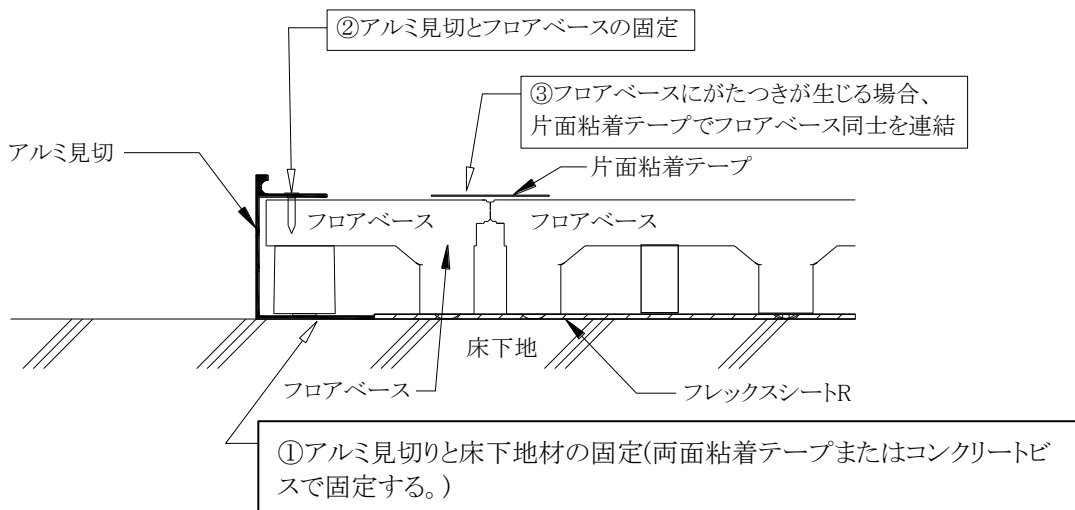
3-4. アルミ見切りの取付け

※アルミ見切りJ床高30用を使用する。

①アルミ見切を所定の長さに切断し、アルミ見切と床下地を両面粘着テープ又はコンクリートビス(ビスピッチ500mm程度)で固定する。

②アルミ見切とフロアベースTN-30を皿ビス(φ3×15程度(皿頭径:φ6))で固定する。(長さ500mmのフロアベースに対し、4箇所固定)

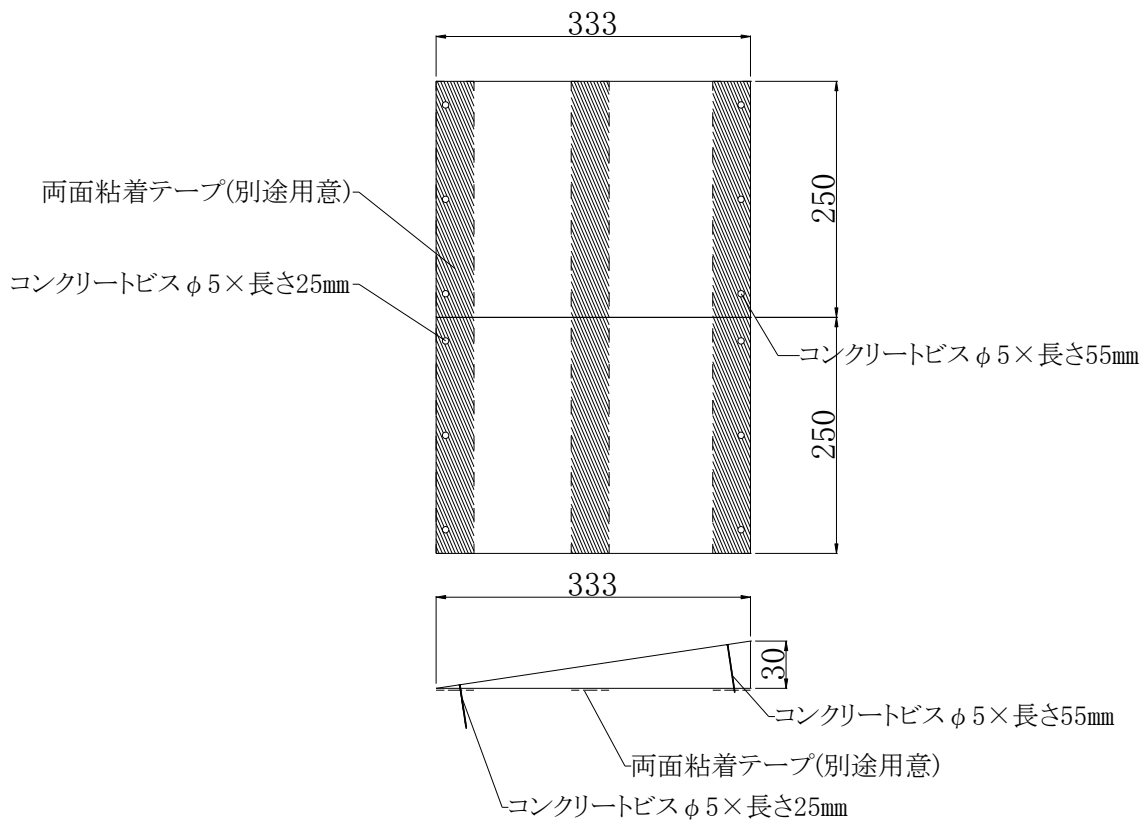
③フロアベースTN-30にがたつきが生じる場合、片面粘着テープでフロアベースTN-30同士を連結し、がたつきを抑える。



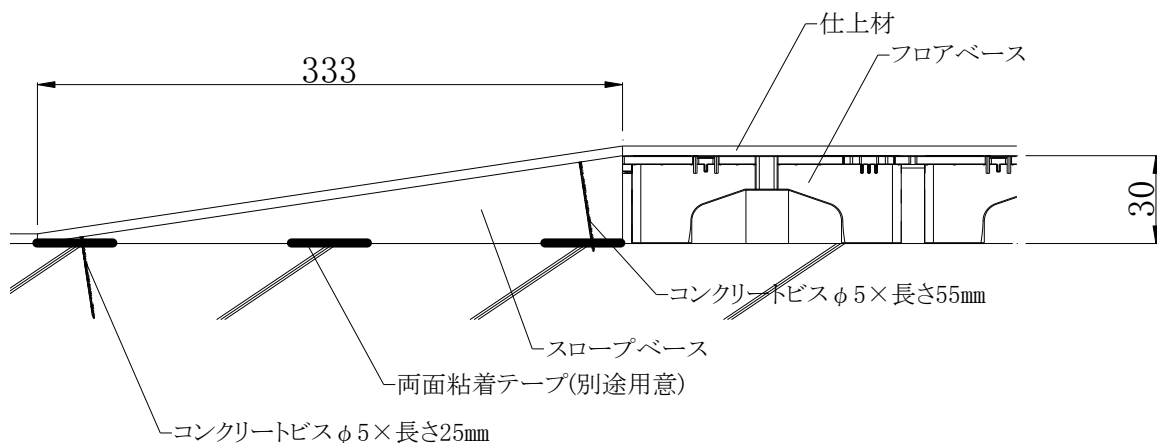
3-5. スロープベースの取付け

- ①スロープ設置部分にスロープベースを並べ、必要に応じ切断加工を行う。
- ②スロープベース裏面の継ぎ目に両面粘着テープ(別途用意)を圧着して貼り付ける。
- ③スロープベース裏面を床下地に圧着して貼り付ける。
- ④スロープベース下端をコンクリートサラビスφ5×長さ25mm(別途用意)で固定する。
- ⑤スロープベース上端をコンクリートサラビスφ5×長さ55mm(別途用意)で固定する。

※注意 がたつきが発生した場合には、スロープベースのつなぎ目を片面粘着テープ(別途用意)で圧着して固定する。

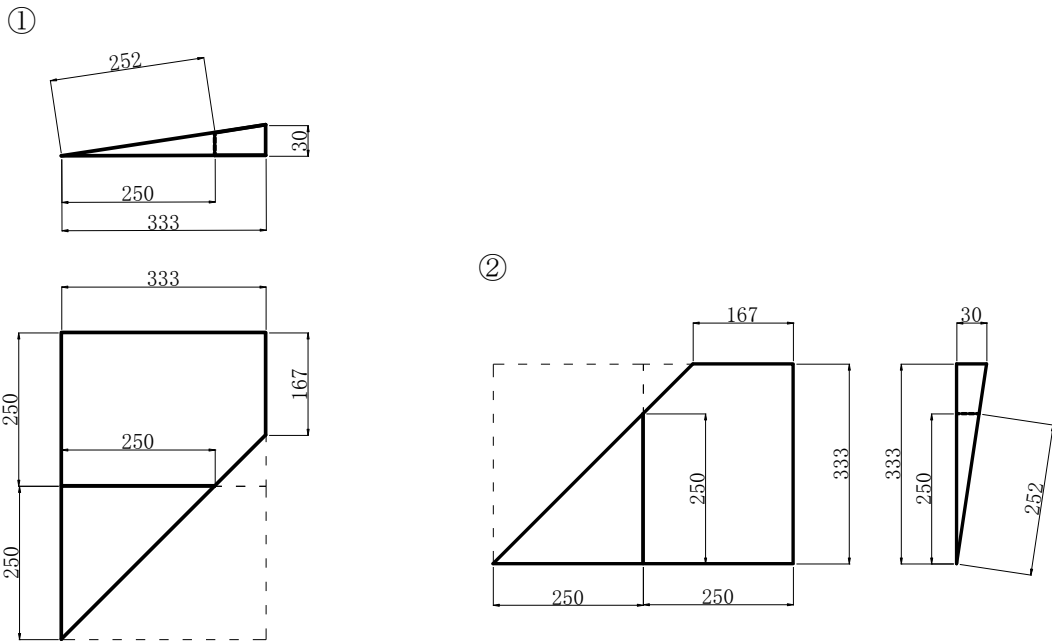


[参考納まり図]

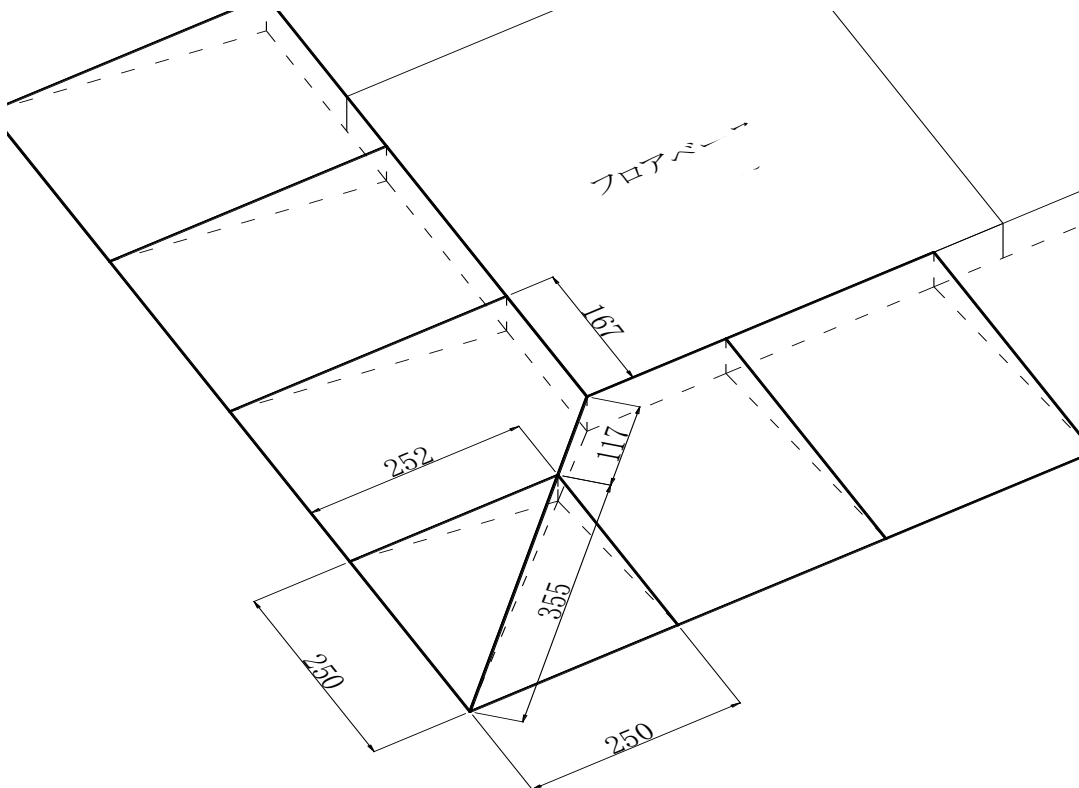


【出隅部】

スロープを4枚を用意し、2枚ずつ並べて、下図①、②の寸法でカットし、角を合わせる。



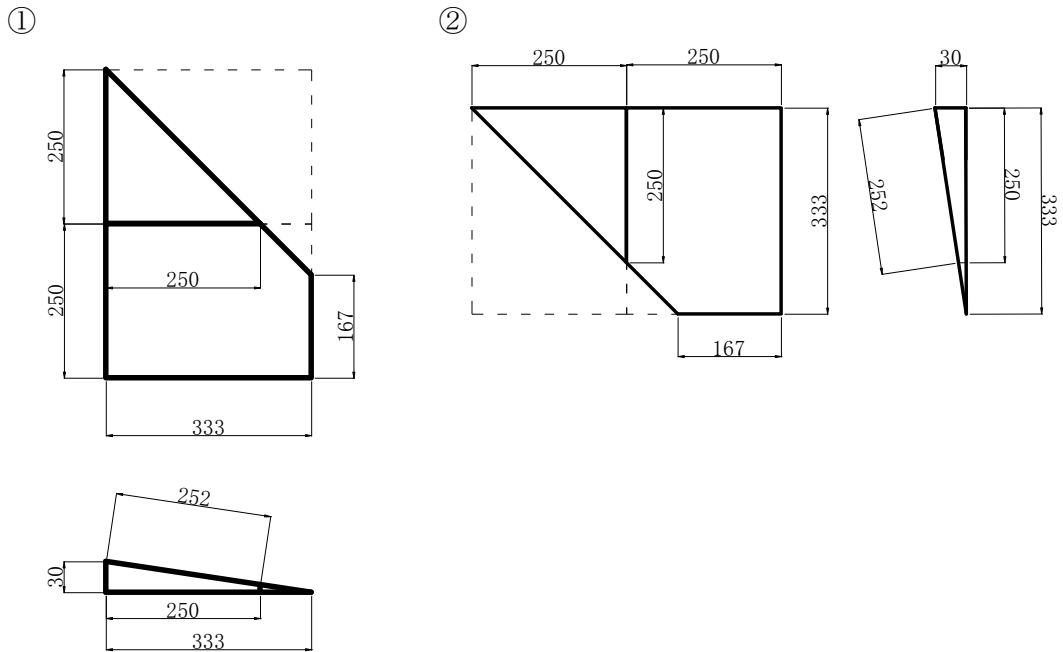
<完成図>



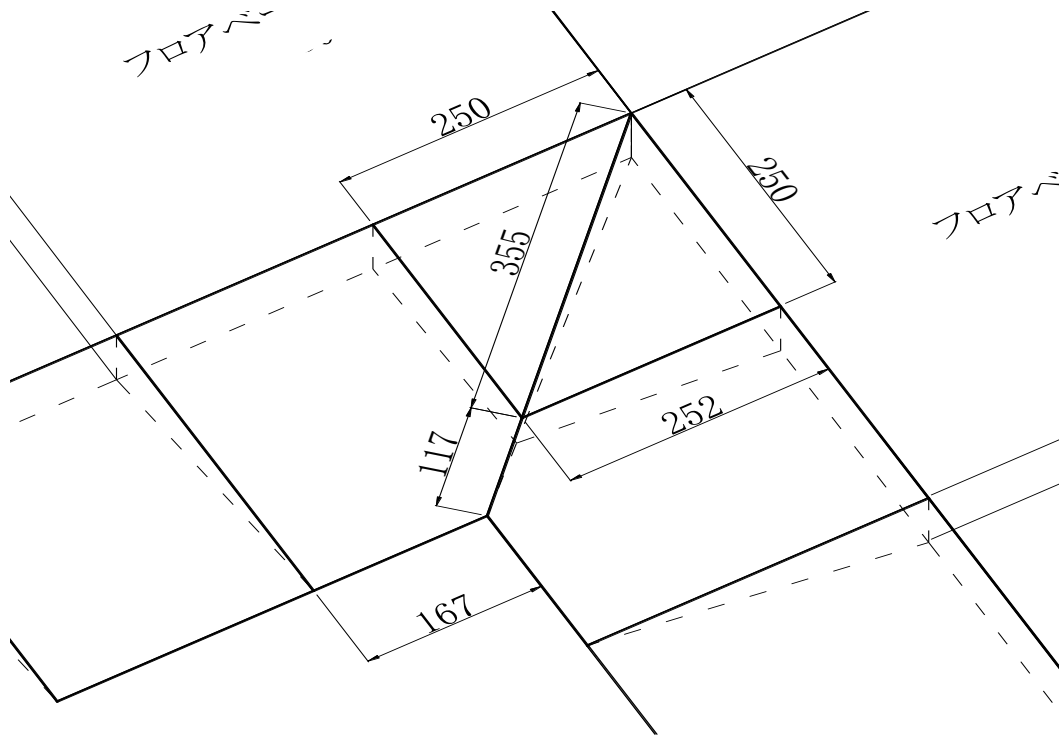
※注意 出隅部はスロープベース裏面の継ぎ目を両面粘着テープで貼り合わせ、コンクリートビスで固定してください。

【入隅部】

スロープを4枚を用意し、2枚ずつ並べて、下図①、②の寸法でカットし、角を合わせる。



<完成図>



※注意 入隅部はスロープベース裏面の継ぎ目を両面粘着テープで貼り合わせ、コンクリートビスで固定してください。

3-6. 施工上の注意点

- 「クリーンOAフロア ピットTN-30」はOAフロア専用の製品です。別用途で使用しないでください。
- 施工時には本書をよく読み、正しくお取扱いただきますようお願いいたします。
- 搬入時、施工時に本製品の上に重量物を落下させたり台の上から飛び降りて強い衝撃を与えないようにしてください。破損や強度低下の原因となります。
- フロアベースの上を300kgを超える資材を運ぶ場合、過大な局部荷重を避けて合板などを用いて面荷重で荷重を受けるように養生してください。
- 施工後、耐荷重性能を超える用途で使用しないでください。
- キャスターで搬入時に方向転換や急なロックをかけるのは避けてください。過大な荷重が発生により、破損や強度低下の原因となります。
- 配線時や施工後に、配線ケーブルがフロアベースの脚の下に入らないようにしてください。断線の原因となります。
- 間仕切り壁や什器を施工する場合は、床下地に固定してください。フロアベースには固定しないでください。破損や床鳴りの要因となります。
- 電設機器は別途ご用意ください。なお、取付方法や形状については機器メーカーへご確認ください。

自主検査表

年 月 日

殿

工事名:

検査日時:平成 年 月 日

検査者氏名:

下記の検査を自主検査を行いましたのでご報告します。

項目	検査要領	品質目標	自主検査結果
パネルの面高さ(※1)	目視で判断し、必要のある箇所を水平器・水糸などで測定する。	歩行に支障ないこと	
パネル間の段差	目視で判断し、必要のある箇所を直定規・隙間ゲージなどで測定する。	I(※2) 0.6mm以下	
		II(※2) 1.0mm以下	
		III(※2) 2.0mm以下	
パネルの目地の通り	目視による。	支障のないこと。	
がたつき	歩行による。	支障のないこと。	
外観	目視による。	有害な破損や汚れのないこと。	
開閉性	開閉による。	開閉・復元が容易なこと。	
汚れ	目視による。	著しい汚れのないこと。	

※1:ドア枠、ファンコイル、ボーダーコンクリート、架台のレベルに差があり床仕上げレベルを合わせる必要がある場合は除く。

※2: I、II、IIIは使用する仕上げ材による区分で以下に適用する。

I:ビニル床タイルなどのパネル直貼による仕上げ

II:カーペットのパネル直貼仕上げ及びビニル床タイル目地ずらし貼仕上げ、

III:タイルカーペットの目地ずらしはり仕上げ

○上記項目、検査要領、目標品質はフリーアクセスフロア工業会の一般事務室における推奨値。

(フリーアクセスフロアの性能評価2009.10(フリーアクセスフロア工業会規格)より引用)