

UB枠リフォーム用下枠198

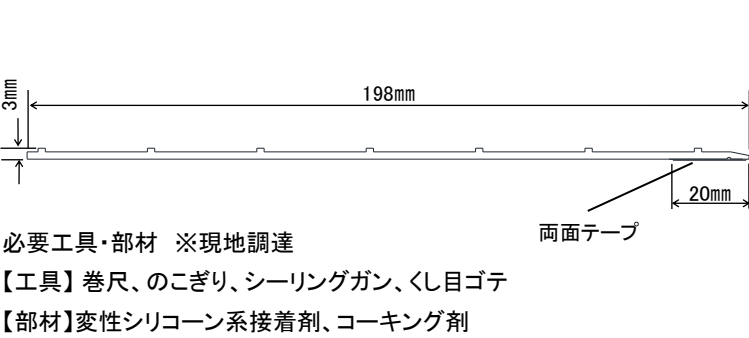
施工説明書

このたびは、フクビ「UB枠リフォーム用下枠198」をご採用いただきまして有難うございました。
下記の施工説明をよくご覧の上、正しく施工を行ってください。

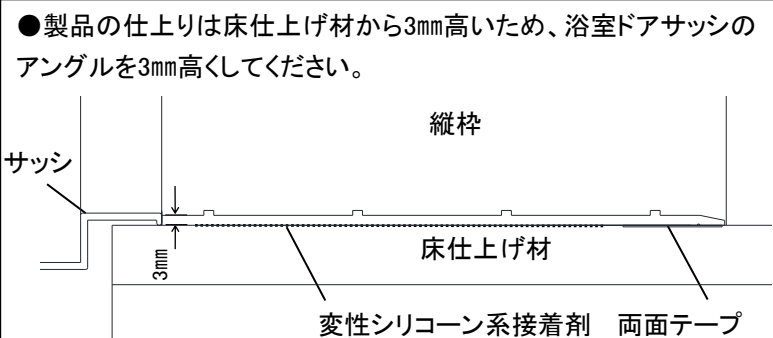
設計施工上の注意

- 本製品は、フクビ樹脂製開口枠の後付け下枠です。床仕上げ材(フローリング、クッションフロア)に直接施工してください。
- 下地に汚れやゴミなどがある場合は除去してください。接着不良の原因になります。
- 保管の際は、直射日光を避けて平らな場所に平置きしてください。立て掛けると製品が変形する場合があります。
- 清掃の際は、中性洗剤もしくは水拭きにて清掃してください。酸性洗剤を使用しないでください。劣化、変色することがあります。

■使用部材

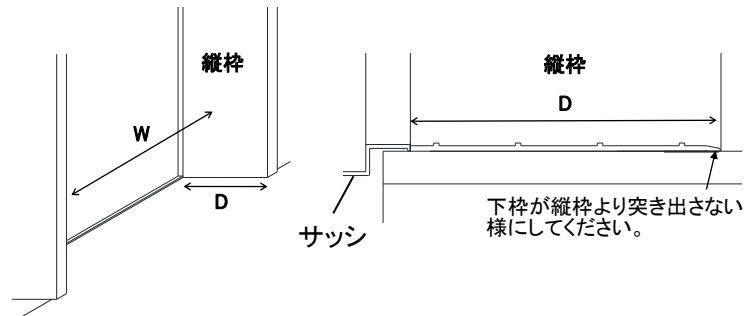


■参考納まり図



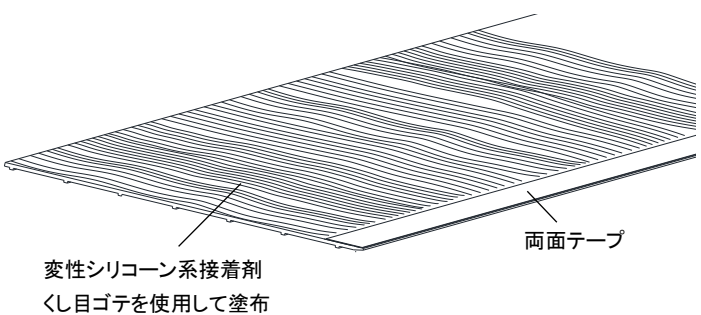
施工手順

①製品を縦枠の内寸にあわせて切断します。また、浴室ドアサッシと、縦枠の幅寸法にあわせて幅方向を切断します。

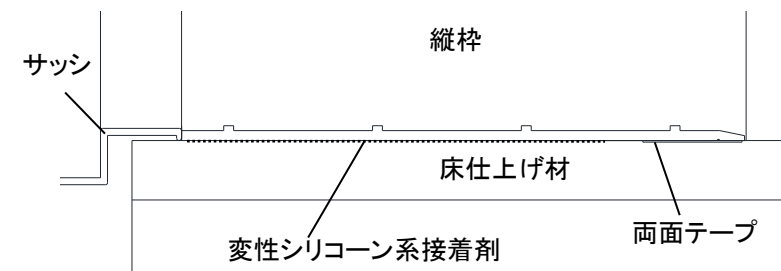


※製品は厚みが3mmと薄く、切断時にあばれて割れやすいため、切断する際は、製品に当て木をして裏面から切断してください。

②切断した製品の裏面に、変性シリコーン系接着剤をくし目状に塗布します。



③両面テープの離形紙をはがし、製品を床仕上げ材にしっかり圧着します。



④製品とサッシ・縦枠とのすき間が気になる場合は、コーキング処理をします。製品が完全に接着するまで24時間以上接着養生してください。

