

水廻りの必需品  
樹脂開口枠

浴室ドア枠 (UB 枠)  
マルチユース窓枠カバー  
マルチユース開口枠カバー

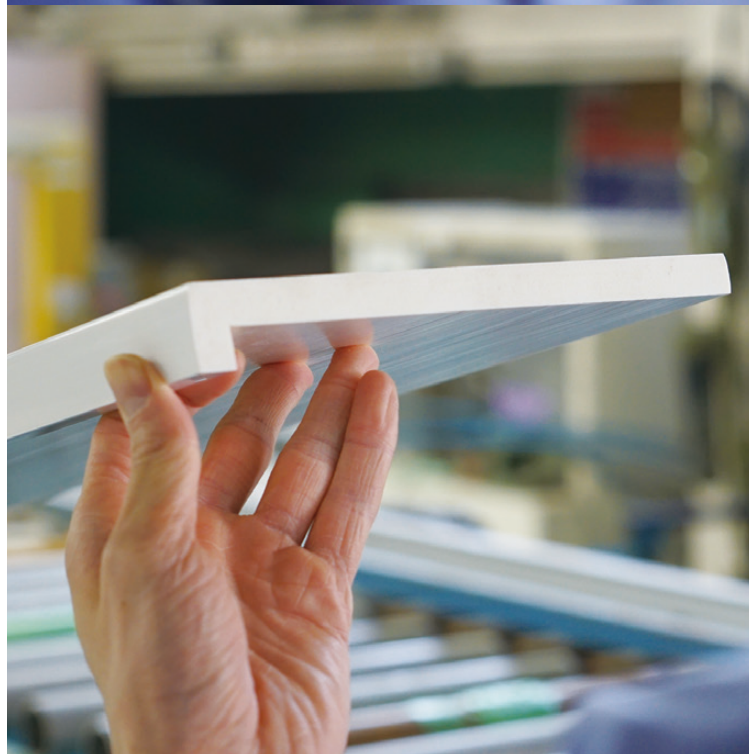


# 抗ウイルスを「あたりまえ」に。 フクビが目指す「あたりまえ」。

フクビは、抗ウイルス仕様の樹脂開口枠を  
日本国内で初めて販売しました。  
新型コロナウイルスの感染拡大により、  
抗ウイルス仕様の製品の需要が増加するなか、  
「安心」「安全」「高性能」を  
スタンダードとした製品を  
お届けするべく試行錯誤を繰り返し  
新たな製品の開発を進めてきました。  
いつもの場所に「安心」「安全」「高性能」を、  
フクビの願いです。



※1 製品上の特定ウイルスの数を減少させます。SIAA マークは ISO21702 法により評価された結果に基づき、抗菌製品技術協議会ガイドラインで品質管理・情報公開された製品に表示されています。  
○ 抗ウイルス加工は、病気の治療や予防を目的とするものではありません。  
○ SIAA の安全性基準に適合しています。

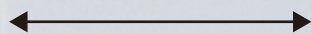


**NEW**

新製品  
(FS)  
10mm



従来品  
(FL)  
24mm



## シック&スリムな見た目で スタイリッシュな仕上がりに

暮らしはシンプルへ。

近年、住宅において見付幅の細い額縁が採用される事例が増えています。

主張しすぎない枠には、空間をシャープに見せる効果があるからです。

ひとつの製品で見付幅10mm、20mmの選択ができるフクビのFSタイプは、枠周辺の見た目を、これまでよりスリムにおさめることが可能となりました。

カラーには、新たにシックな装いのツヤ消しブラックを追加。

表層は抗菌仕様となっています。

### 新ブラック色登場



# 浴室ドア枠 (UB 枠) シリーズ LINE UP

多彩なサイズや形状を取り揃え、住宅や集合住宅に対応できる抗ウイルス・抗菌建材を豊富にご用意しています。

UH	シンプルな L字タイプ	 <b>ISO 21702</b> <b>抗ウイルス加工</b> ※1 有機無機混合・練り込み 本体(表面被覆部分) JP0612450A0003W <small>※抗ウイルス仕様200㎡3方枠セットのみ</small>	 <b>抗菌加工</b> ※2 無機系・練り込み 本体(表面被覆部分) JP0112450A0003R	 <b>抗菌加工</b> ※2 有機無機混合・練り込み 本体(表面被覆部分) JP0112450A0005T <small>※抗ウイルス仕様200㎡3方枠 セットのみ</small>	
UR	木工用接着剤が 使用可能な 合板裏打ちタイプ	 <b>ISO 21702</b> <b>抗ウイルス加工</b> ※1 有機無機混合・練り込み 本体(表面被覆部分) JP0612450A0003W <small>※抗ウイルス仕様200㎡3方枠セットのみ</small>	 <b>抗菌加工</b> ※2 無機系・練り込み 本体(表面被覆部分) JP0112450A0003R	 <b>抗菌加工</b> ※2 有機無機混合・練り込み 本体(表面被覆部分) JP0112450A0005T <small>※抗ウイルス仕様200㎡3方枠 セットのみ</small>	
FL	ツヤ消し 平板タイプ		 <b>抗菌加工</b> ※2 無機系・練り込み 本体(表面被覆部分) JP0122450A0001Q		
FS	ツヤ消し 細見付タイプ		 <b>抗菌加工</b> ※2 無機系・練り込み 本体(表面被覆部分) JP0122450A0001Q		
GS	厚みがあり ビス固定が容易		 <b>抗菌加工</b> ※2 無機系・練り込み 本体(表面被覆部分) JP0112450A0003R		
UH	シンプルな L字タイプ		 <b>抗菌加工</b> ※2 無機系・練り込み 本体(表面被覆部分) JP0112450A0003R		
下枠	後付け可能 バリアフリー対応 滑り防止リップつき		 <b>抗菌加工</b> ※2 無機系・練り込み 本体(表面被覆部分) JP0112450A0002Q		
マルチユース 窓枠カバー	幅調整可能		 <b>ISO22196</b> <b>抗菌加工</b> ※2 無機系・練り込み 本体(表面被覆部分) JP0112450A0002R		
マルチユース 開口枠カバー	脱衣室の壁を 取り壊さず UB 枠を施工		 <b>ISO22196</b> <b>抗菌加工</b> ※2 無機系・練り込み 本体(表面被覆部分) JP0112450A0003R		
またぎ段差用蹴込板 補修用スプレー			 <b>ISO22196</b> <b>抗菌加工</b> ※2 無機系・練り込み 本体(表面被覆部分) JP0122450A0002R		

※1 製品上の特定ウイルスの数を減少させます。SIAA マークは ISO21702 法により評価された結果に基づき、抗菌製剤技術協議会ガイドラインで品質管理・情報公開された製品に表示されています。  
 ○ 抗ウイルス加工は、病気の治療や予防を目的とするものではありません。 ○ SIAA の安全性基準に適合しています。

戸建住宅			集合住宅
3方枠セット	4方枠セット	下枠 (バリアフリー用)	
P 6	—	—	—
P 8	P 8	—	—
P 10	—	P 19	—
P 12	—	P 19 ※ホワイトのみ	—
—	—	—	P 14
—	—	—	P 16
P 19, P 20			

P 17
P 18
P 20

※ 2 SIAA マークは抗菌製品技術協議会ガイドラインで品質管理・情報公開された製品に表示されています。

戸建住宅用

# UH タイプ



**SIAA**  
ISO 21702  
抗ウイルス加工 ※1

有機無機混合・練り込み  
本体(表面被覆部分)  
JP0612450A0003W  
※抗ウイルス仕様  
200巾3方枠セットのみ

**SIAA**  
抗菌加工 ※2

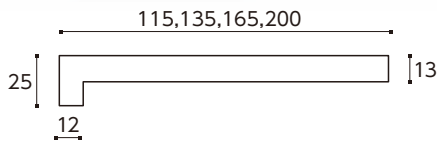
無機系・練り込み  
本体(表面被覆部分)  
JP0112450A0003R

**SIAA**  
抗菌加工 ※2

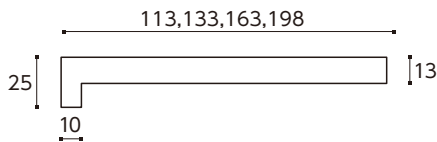
有機無機混合・練り込み  
本体(表面被覆部分)  
JP0112450A0005T  
※抗ウイルス仕様  
200巾3方枠セットのみ

## 製品断面図

### ■ 縦枠UH-115, 135, 165, 200



### ■ 上枠UH-113, 133, 163, 198

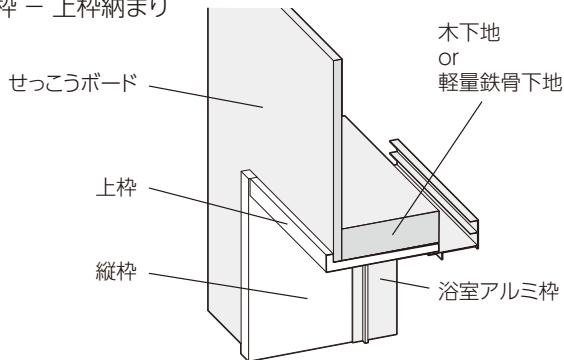


材質：PVC

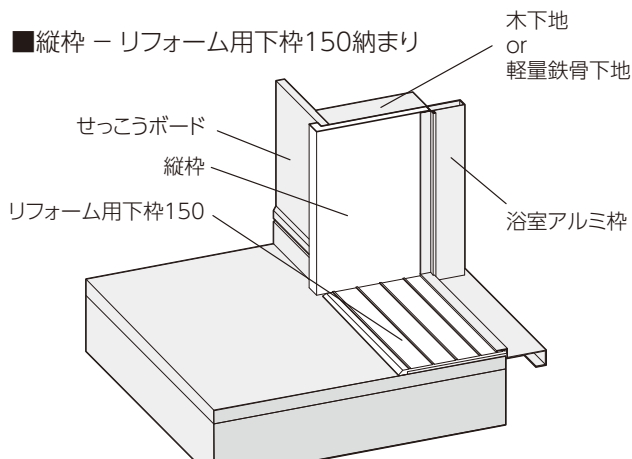


## 参考納まり図

### ■ 縦枠 - 上枠納まり



### ■ 縦枠 - リフォーム用下枠150納まり



※接着剤・ビスの併用もしくは接着剤にて取付けください。  
※本製品のご採用にあたっては、予め施工説明書などで、使用制限や施工上の注意点をご確認ください。



※1 製品上の特定ウイルスの数を減少させます。SIAAマークはISO21702法により評価された結果に基づき、抗菌製品技術協議会ガイドラインで品質管理・情報公開された製品に表示されています。  
○ 抗ウイルス加工は、病気の治療や予防を目的とするものではありません。○ SIAA の安全性基準に適合しています。  
※2 SIAAマークは抗菌製品技術協議会ガイドラインで品質管理・情報公開された製品に表示されています。

詳細はこちら>>>



3方枠セット		呼称	コード	カラー	単品価格(セット)	梱包価格	梱包内容	バラ出荷
<p>■開戸3方枠セット 開口内寸 H2,195mm × W800mm</p>	開戸UH-115 3方枠セット	<b>UH11D23</b>			¥17,400	¥17,400	1セット入 (縦枠①×2、上枠①×1)	
	開戸UH-135 3方枠セット	<b>UH13D23</b>			¥20,500	¥20,500	1セット入 (縦枠②×2、上枠③×1)	
	開戸UH-165 3方枠セット	<b>UH16D23</b>			¥22,200	¥22,200	1セット入 (縦枠③×2、上枠⑤×1)	
	開戸UH-200 3方枠セット	<b>UH20D23</b>			¥27,000	¥27,000	1セット入 (縦枠④×2、上枠⑥×1)	
	<b>抗ウイルス仕様</b> 開戸UH-200VPT 3方枠セット	<b>UH20DV3</b>		ホ ワ	¥32,500	¥32,500	1セット入	×
<p>■引戸3方枠セット 開口内寸 H2,195mm × W1,800mm</p>	引戸UH-115 3方枠セット	<b>UH11S23</b>		イ	¥21,100	¥21,100	1セット入 (縦枠①×2、上枠⑧×1)	
	引戸UH-135 3方枠セット	<b>UH13S23</b>		ト	¥22,900	¥22,900	1セット入 (縦枠②×2、上枠⑩×1)	
	引戸UH-165 3方枠セット	<b>UH16S23</b>			¥26,500	¥26,500	1セット入 (縦枠③×2、上枠⑫×1)	
	引戸UH-200 3方枠セット	<b>UH20S23</b>			¥32,200	¥32,200	1セット入 (縦枠④×2、上枠⑭×1)	
	<b>抗ウイルス仕様</b> 引戸UH-200VPT 3方枠セット	<b>UH20SV3</b>			¥39,000	¥39,000	1セット入	×

※セット品は、下記単品の組合せ品です。

単品販売		呼称	規格(mm)	長さ	コード	カラー	単品価格(本)
縦枠	① UH-115	115	2,220		<b>UH11H22</b>		¥7,000
	② UH-135	135	2,220		<b>UH13H22</b>		¥7,400
	③ UH-165	165	2,220		<b>UH16H22</b>		¥8,500
	④ UH-200	200	2,220		<b>UH20H22</b>		¥10,400
上枠	UH-113	113	⑧ 800		<b>UH11W8</b>	ホ	¥3,200
			⑨ 1,800		<b>UH11W18</b>	ワ	¥5,600
	UH-133	133	⑩ 800		<b>UH13W8</b>	イ	¥3,200
			⑪ 1,800		<b>UH13W18</b>	ト	¥5,600
	UH-163	163	⑫ 800		<b>UH16W8</b>		¥4,400
			⑬ 1,800		<b>UH16W18</b>		¥7,800
	UH-198	198	⑭ 800		<b>UH19W8</b>		¥5,500
			⑮ 1,800		<b>UH19W18</b>		¥9,600

※ご発注に関する注意事項

UB枠単品をご発注の際は、1オーダーに正梱が含まれている場合についても梱包手数料として、¥2,000別途申し受けます。

4方枠にする場合 3方枠セットに下枠SRまたはリフォーム用下枠を追加することで4方枠としてご使用することができます。

別売 下枠SR	呼称	規格(mm)	長さ	コード	カラー	単品価格(本)	梱包内容
	SR-96UD	96	834	<b>SR9U8</b>	ホワイト	¥5,200	1本入
			1,834	<b>SR9U18</b>		¥9,500	
	SR-116UD	116	834	<b>SR11UA</b>		¥5,600	
			1,834	<b>SR11U18</b>		¥9,800	
	SR-146UD	146	834	<b>SR14UA</b>		¥5,900	
			1,834	<b>SR14U18</b>		¥10,100	

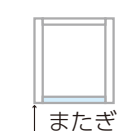
※ご発注に関する注意事項

UB枠単品をご発注の際は、1オーダーに正梱が含まれている場合についても梱包手数料として、¥2,000別途申し受けます。

別売 リフォーム用下枠	呼称	規格(mm)	長さ	コード	カラー	単品価格(本)	梱包内容
	リフォーム用下枠150	150	800	<b>UR15R8</b>	ホワイト	¥5,300	1本入
			1,800	<b>UR15R18</b>		¥10,100	
	リフォーム用下枠198	198	800	<b>UR19R8</b>	ツヤ消し ホワイト	¥5,700	1本入
			1,800	<b>UR19R18</b>	¥10,700		

※リフォーム用下枠198はツヤ消しの為、同じツヤ消しのFLタイプ以外の浴室ドア枠と併用する場合、仕上がりに差が生じます。

またぎ段差の4方枠の場合 上枠を下枠としてご使用ください。



■開口幅800mm以内

引戸3方枠セットを1セットご発注ください。  
上枠(長さ1,800mm)を切断し、上枠および下枠としてご使用ください。

■開口幅801~1,800mm

引戸3方枠セットを1セットと単品販売の上枠(長さ1,800mm)を  
1本ご発注ください。上枠を下枠としてご使用ください。

戸建住宅用

# UR タイプ



**ISO 21702  
抗ウイルス加工** ※1

有機無機混合・練り込み  
本体(表面被覆部分)  
JP0612450A0003W

※抗ウイルス仕様  
200巾3方枠セットのみ



**抗菌加工** ※2

無機系・練り込み  
本体(表面被覆部分)  
JP0112450A0003R



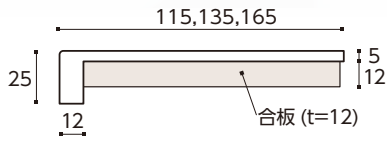
**抗菌加工** ※2

有機無機混合・練り込み  
本体(表面被覆部分)  
JP0112450A0005T

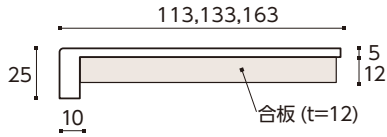
※抗ウイルス仕様  
200巾3方枠セットのみ

## 製品断面図

### ■ 縦枠 UR-115H, 135H, 165H



### ■ 上枠 UR-113W, 133W, 163W

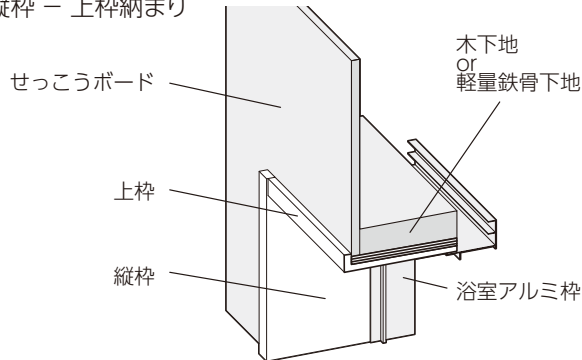


材質: PVC  
裏打ち合板: F★★★★

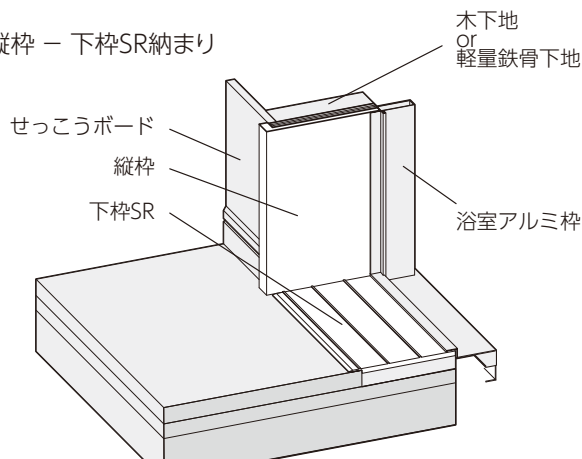


## 参考納まり図

### ■ 縦枠 - 上枠納まり



### ■ 縦枠 - 下枠SR納まり



※接着剤・ビスの併用もしくは接着剤にて取付けください。  
※本製品のご採用にあたっては、予め施工説明書などで、使用制限や施工上の注意点をご確認ください。





3方枠セット		呼称	コード	カラー	単品価格 (セット)	梱包価格	梱包内容	バラ出荷
	<b>■開戸3方枠セット</b> 開戸内寸 H2,195mm × W800mm	開戸UR-115 3方枠セット	<b>UR11D23</b>	ホ	¥19,000	¥19,000	1セット入 (縦枠①×2、上枠A×1)	
		開戸UR-135 3方枠セット	<b>UR13D23</b>		¥21,200	¥21,200	1セット入 (縦枠②×2、上枠C×1)	
		開戸UR-165 3方枠セット	<b>UR16D23</b>		¥25,200	¥25,200	1セット入 (縦枠③×2、上枠E×1)	
		<b>抗ウイルス仕様</b> 開戸UR-165VPT 3方枠セット	<b>UR16DV3</b>		¥30,600	¥30,600	1セット入	×
	<b>■引戸3方枠セット</b> 開口内寸 H2,195mm × W1,800mm	引戸UR-115 3方枠セット	<b>UR11S23</b>	イ ト	¥22,600	¥22,600	1セット入 (縦枠①×2、上枠B×1)	
		引戸UR-135 3方枠セット	<b>UR13S23</b>		¥24,100	¥24,100	1セット入 (縦枠②×2、上枠D×1)	
		引戸UR-165 3方枠セット	<b>UR16S23</b>		¥28,600	¥28,600	1セット入 (縦枠③×2、上枠F×1)	
		<b>抗ウイルス仕様</b> 引戸UR-165VPT 3方枠セット	<b>UR16SV3</b>		¥34,500	¥34,500	1セット入	×

※セット品は、下記単品の組合せ品です。

4方枠セット		呼称	コード	カラー	単品価格 (セット)	梱包価格	梱包内容	バラ出荷
	<b>■開戸4方枠セット</b> 開口内寸 H2,195mm × W800mm	開戸UR-115 4方枠セット	<b>UR11D24</b>	ホ	¥22,900	¥22,900	1セット入 (縦枠①×2、上枠A下枠①×1)	
		開戸UR-135 4方枠セット	<b>UR13D24</b>		¥26,700	¥26,700	1セット入 (縦枠②×2、上枠C下枠①×1)	
		開戸UR-165 4方枠セット	<b>UR16D24</b>		¥30,400	¥30,400	1セット入 (縦枠③×2、上枠E下枠③×1)	
	<b>■引戸4方枠セット</b> 開口内寸 H2,195mm × W1,800mm	引戸UR-115 4方枠セット	<b>UR11S24</b>	イ ト	¥30,900	¥30,900	1セット入 (縦枠①×2、上枠B下枠①×1)	×
		引戸UR-135 4方枠セット	<b>UR13S24</b>		¥32,400	¥32,400	1セット入 (縦枠②×2、上枠D下枠①×1)	
		引戸UR-165 4方枠セット	<b>UR16S24</b>		¥36,400	¥36,400	1セット入 (縦枠③×2、上枠F下枠③×1)	

※セット品は、下記単品の組合せ品です。

単品販売

	呼称	規格(mm)		コード	カラー	単品価格(本)
		幅	長さ			
縦 枠	① UR-115H	115	2,220	<b>UR11H22</b>	ホ	¥8,200
	② UR-135H	135	2,220	<b>UR13H22</b>		¥8,700
	③ UR-165H	165	2,220	<b>UR16H22</b>		¥10,000
上 枠	UR-113W	113	Ⓐ 800	<b>UR11W8</b>	ホ	¥3,800
			Ⓑ 1,800	<b>UR11W18</b>		¥6,500
	UR-133W	133	Ⓒ 800	<b>UR13W8</b>		¥3,800
			Ⓓ 1,800	<b>UR13W18</b>		¥6,600
下 枠	UR-163W	163	Ⓔ 800	<b>UR16W8</b>	ワ	¥5,200
			Ⓕ 1,800	<b>UR16W18</b>	イ	¥9,100
	SR-96UD	96	Ⓖ 834	<b>SR9U8</b>	ト	¥5,200
			Ⓗ 1,834	<b>SR9U18</b>		¥9,500
	SR-116UD	116	Ⓖ 834	<b>SR11UA</b>	¥5,600	
			Ⓗ 1,834	<b>SR11U18</b>	¥9,800	
SR-146UD	146	Ⓖ 834	<b>SR14UA</b>	¥5,900		
		Ⓗ 1,834	<b>SR14U18</b>	¥10,100		

※ご発注に関する注意事項

UB枠単品をご発注の際は、1オーダーに正梱が含まれている場合についても梱包手数料として、¥2,000別途申し受けます。

リフォーム用下枠を使用して4方枠にする場合 3方枠セットとリフォーム用下枠をご使用ください。

別売 リフォーム用下枠

別売	呼称	規格(mm)		コード	カラー	単品価格(本)	梱包内容
		幅	長さ				
	リフォーム用下枠150	150	800	<b>UR15R8</b>	ホワイト	¥5,300	1本入
			1,800	<b>UR15R18</b>		¥10,100	
	リフォーム用下枠198	198	800	<b>UR19R8</b>	ツヤ消し ホワイト	¥5,700	1本入
			1,800	<b>UR19R18</b>		¥10,700	

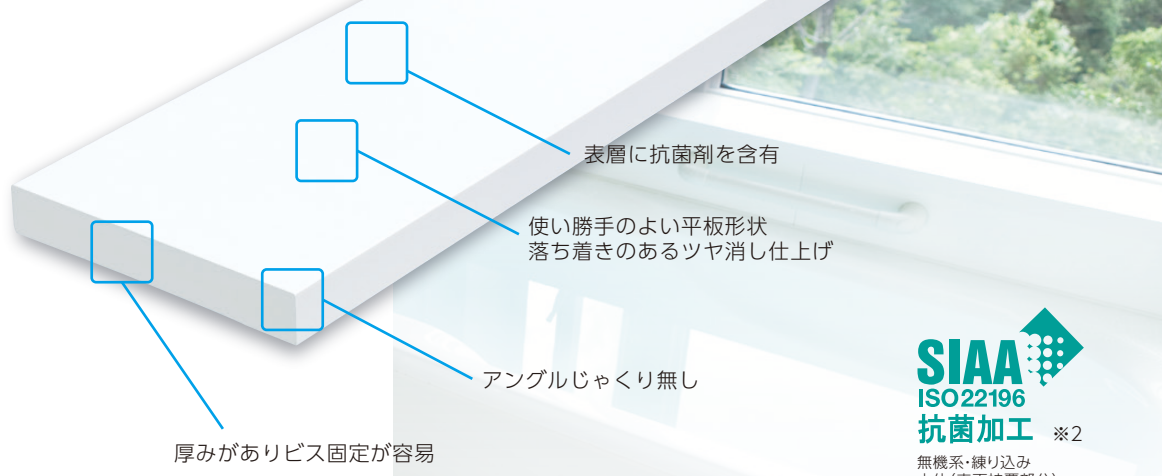
※リフォーム用下枠198はツヤ消しの為、同じツヤ消しのFLタイプ以外の浴室ドア枠と併用する場合、仕上がりに差が生じます。

またぎ段差の4方枠の場合 上枠を下枠としてご使用ください。

	<b>■開口幅800mm以内</b> 引戸3方枠セットを1セットご発注ください。 上枠(長さ1,800mm)を切断し、上枠および下枠としてご使用ください。
	<b>■開口幅801~1,800mm</b> 引戸3方枠セットを1セットと単品販売の上枠(長さ1,800mm)を 1本ご発注ください。上枠を下枠としてご使用ください。

戸建住宅用

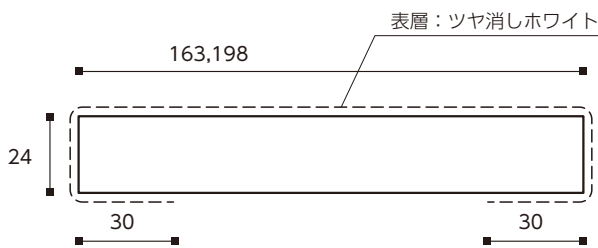
# FL タイプ



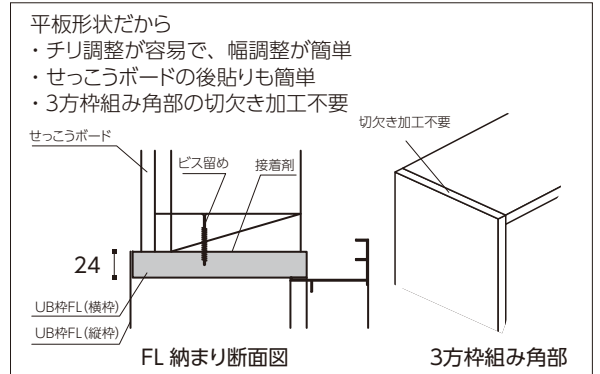
**SIAA**  
ISO22196  
**抗菌加工** ※2  
無機系・練り込み  
本体(表面被覆部分)  
JP0122450A0001Q

## 製品断面図

■ FL-163, 198

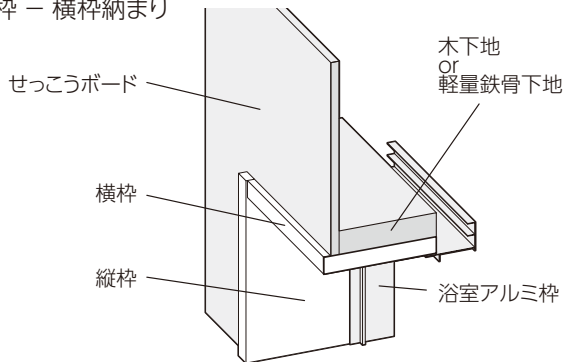


材質：PVC、ASA

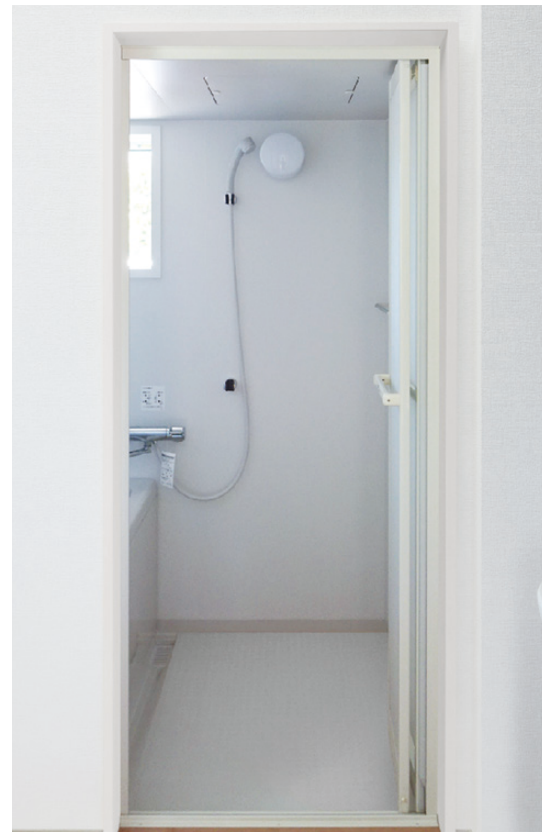
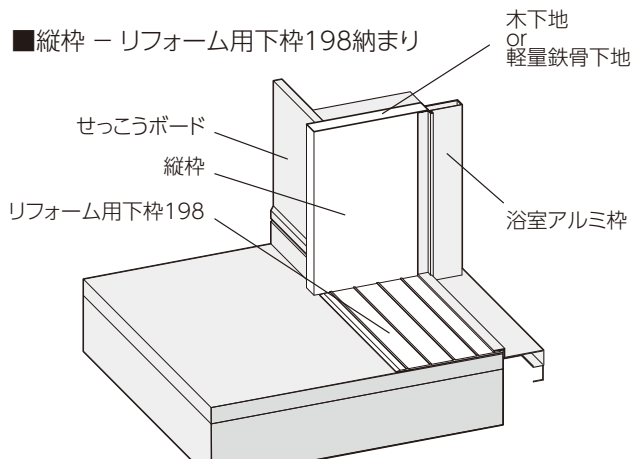


## 参考納まり図

■ 縦枠 - 横枠納まり



■ 縦枠 - リフォーム用下枠198納まり



※接着剤・ビスの併用もしくは接着剤にて取付けください。

※本製品のご採用にあたっては、予め施工説明書などで、使用制限や施工上の注意点をご確認ください。



3方枠セット		呼 称	コード	カラー	単品価格 (セット)	梱包価格	梱包内容	バラ出荷
	<b>■開戸3方枠セット</b> 開口内寸 H2,196mm × W800mm	開戸FL-163 3方枠セット	<b>FL16D23</b>	ツ ヤ 消 し ホ ワ イ ト	¥26,700	¥26,700	1セット入 (縦枠③×2、横枠①×1)	
		開戸FL-198 3方枠セット	<b>FL19D23</b>		¥29,300	¥29,300	1セット入 (縦枠⑥×2、横枠④×1)	
	<b>■引戸3方枠セット</b> 開口内寸 H2,196mm × W1,800mm	引戸FL-163 3方枠セット	<b>FL16S23</b>		¥31,700	¥31,700	1セット入 (縦枠③×2、横枠②×1)	×
		引戸FL-198 3方枠セット	<b>FL19S23</b>		¥34,800	¥34,800	1セット入 (縦枠⑥×2、横枠⑤×1)	

※セット品は、下記単品の組合せ品です。

単品販売		呼 称	規 格(mm) 幅	長  さ	コード	カラー	単品価格(本)
縦 枠 横 枠 (共通)	FL-163	163	① 800	<b>FL168</b>			¥6,400
			② 1,800	<b>FL1618</b>	ツ	¥10,400	
			③ 2,220	<b>FL1622</b>	ヤ	¥11,400	
	FL-198	198	④ 800	<b>FL198</b>	消	¥7,000	
			⑤ 1,800	<b>FL1918</b>	し	¥11,700	
			⑥ 2,220	<b>FL1922</b>	ホ	¥12,700	

※ご発注に関する注意事項

UB枠単品をご発注の際は、1オーダーに正梱が含まれている場合についても梱包手数料として、¥2,000別途申し受けます。

戸建住宅用

# FS タイプ

表層に抗菌剤を含有



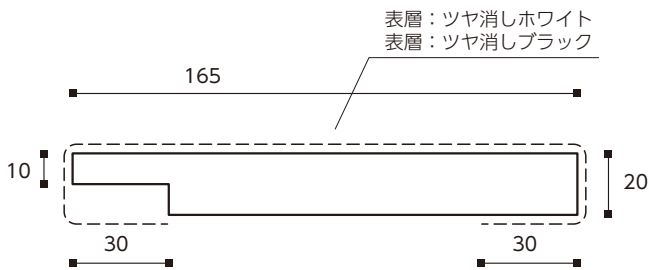
1つの製品で見付幅10mm、20mmを選択可能

施工後の見た目がスリムで  
落ち着いたツヤ消し仕上げ

**SIAA**  
ISO22196  
**抗菌加工** ※2  
無機系・練り込み  
本体(表面被覆部分)  
JP0122450A0001Q

## 製品断面図

### ■ FS-165



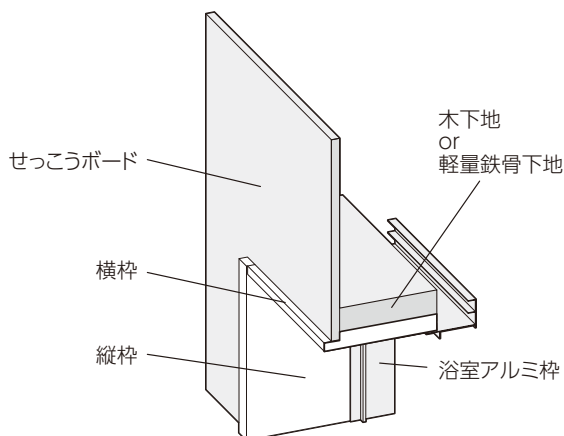
材質: PVC, ASA



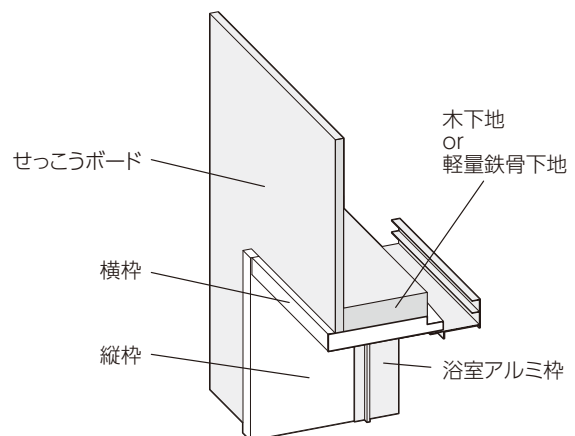
## 参考納まり図

### ■ 縦枠 - 横枠納まり

枠見付10mm



枠見付20mm



※接着剤・ビスの併用もしくは接着剤にて取付けください。

※本製品のご採用にあたっては、予め施工説明書などで、使用制限や施工上の注意点をご確認ください。



3方枠セット		呼称	コード	カラー	単品価格 (セット)	梱包価格	梱包内容	バラ出荷
	<b>■開戸3方枠セット</b> 開口内寸 H2,196mm × W800mm	開戸FS-165 3方枠セット	<b>FS16D3W</b>	ツヤ消し ホワイト	¥32,500	¥32,500	1セット入 (縦枠③×2、横枠①×1)	
		開戸FS-165 3方枠セット	<b>FS16D3B</b>	ツヤ消し ブラック	¥32,500	¥32,500	1セット入 (縦枠⑥×2、横枠④×1)	
	<b>■引戸3方枠セット</b> 開口内寸 H2,196mm × W1,800mm	引戸FS-165 3方枠セット	<b>FS16S3W</b>	ツヤ消し ホワイト	¥37,700	¥37,700	1セット入 (縦枠③×2、横枠②×1)	
		引戸FS-165 3方枠セット	<b>FS16S3B</b>	ツヤ消し ブラック	¥37,700	¥37,700	1セット入 (縦枠⑥×2、横枠⑤×1)	

※セット品は、下記単品の組合せ品です。

単品販売		呼称	規格(mm) 幅	長さ	コード	カラー	単品価格(本)
縦 枠 横 枠 (共通)	FS-165	165	① 800	<b>FS168W</b>			¥10,400
			② 1,800	<b>FS1618W</b>	ツヤ消し ホワイト	¥15,600	
			③ 2,220	<b>FS1622W</b>		¥18,200	
	FS-165	165	④ 800	<b>FS168B</b>			¥10,400
			⑤ 1,800	<b>FS1618B</b>	ツヤ消し ブラック	¥15,600	
			⑥ 2,220	<b>FS1622B</b>		¥18,200	

※ご発注に関する注意事項

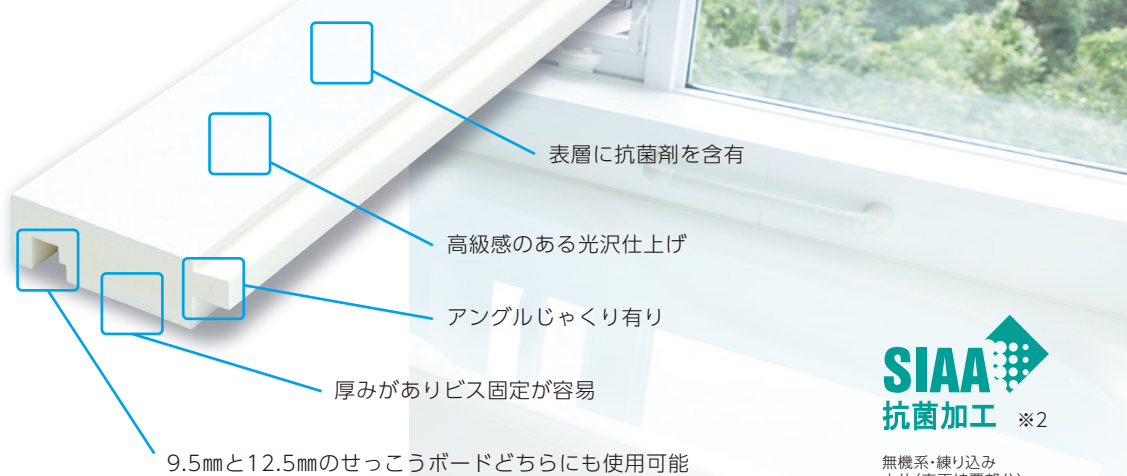
FS枠単品をご発注の際は、1オーダーに正梱が含まれている場合についても梱包手数料として、¥2,000別途申し受けます。



※下枠はUB枠FSタイプではございません。

集合住宅用

# GS タイプ

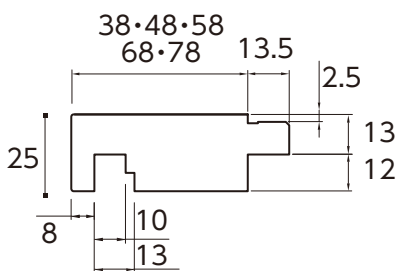
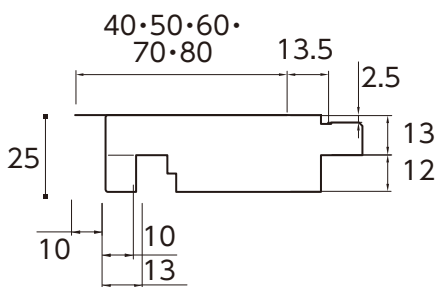


無機系・練り込み  
本体(表面被覆部分)  
JP0112450A0003R

## 製品断面図

■縦枠 GS-40、50、60、70、80

■横枠 GS-38、48、58、68、78

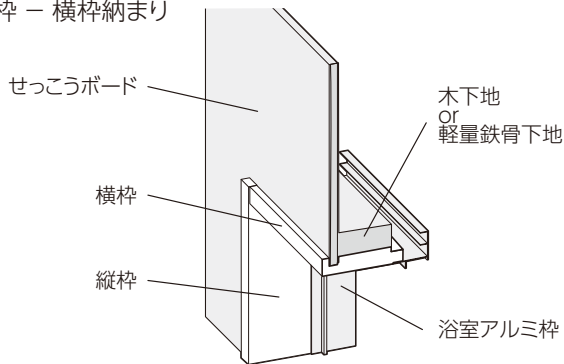


材質：PVC

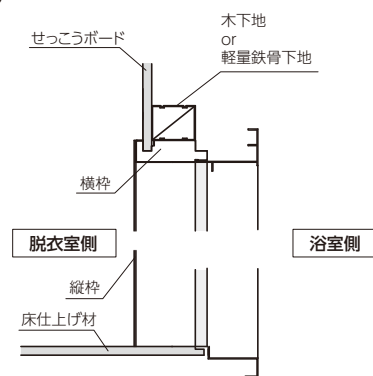


## 参考納まり図

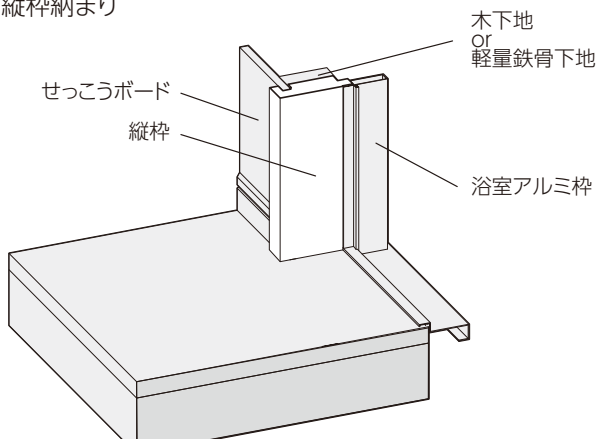
■縦枠 - 横枠納まり



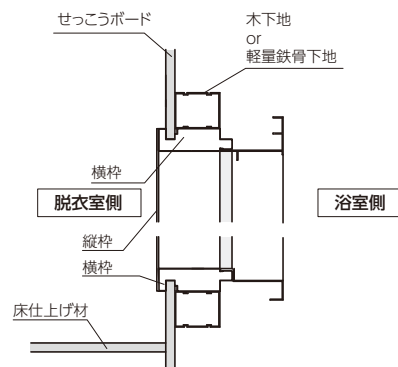
■横枠(上枠) 納まり



■縦枠納まり



■横枠(上枠)、横枠(下枠)またぎ段差 納まり



※接着剤・ビスの併用もしくは接着剤にて取付けください。  
※本製品のご採用にあたっては、予め施工説明書などで、使用制限や施工上の注意点をご確認ください。



呼称	規格(mm)		コード	カラー	単品価格(本)	梱包価格	梱包内容	パラ出荷 対応
	幅	長さ						
縦 枠	GS-40	40	2,000	<b>GS4H20</b>	¥4,100	¥41,000	10本入	○ 1本単位
		2,100	<b>GS4H21</b>	¥4,300	¥43,000			
		2,200	<b>GS4H22</b>	¥4,600	¥46,000			
	GS-50	50	2,000	<b>GS5H20</b>	¥4,400	¥44,000		
		2,100	<b>GS5H21</b>	¥4,700	¥47,000			
		2,200	<b>GS5H22</b>	¥4,900	¥49,000			
	GS-60	60	2,000	<b>GS6H20</b>	¥4,800	¥48,000		
		2,100	<b>GS6H21</b>	¥5,000	¥50,000			
		2,200	<b>GS6H22</b>	¥5,300	¥53,000			
	GS-70	70	2,000	<b>GS7H20</b>	¥5,200	¥52,000		
		2,100	<b>GS7H21</b>	¥5,400	¥54,000			
		2,200	<b>GS7H22</b>	¥5,600	¥56,000			
GS-80	80	2,000	<b>GS8H20</b>	¥5,500	¥55,000			
	2,100	<b>GS8H21</b>	¥5,800	¥58,000				
	2,200	<b>GS8H22</b>	¥6,000	¥60,000				
横 枠	GS-38	38	800	<b>GS4W8</b>	¥1,700	¥17,000		
		1,600	<b>GS4W16</b>	¥3,200	¥32,000			
		1,800	<b>GS4W18</b>	¥3,700	¥37,000			
	GS-48	48	800	<b>GS5W8</b>	¥1,800	¥18,000		
		1,600	<b>GS5W16</b>	¥3,500	¥35,000			
		1,800	<b>GS5W18</b>	¥4,000	¥40,000			
	GS-58	58	800	<b>GS6W8</b>	¥1,900	¥19,000		
		1,600	<b>GS6W16</b>	¥3,700	¥37,000			
		1,800	<b>GS6W18</b>	¥4,200	¥42,000			
	GS-68	68	1,600	<b>GS7W16</b>	¥4,200	¥42,000		
		1,800	<b>GS7W18</b>	¥4,800	¥48,000			
		GS-78	78	1,600	<b>GS8W16</b>	¥4,400	¥44,000	
		1,800	<b>GS8W18</b>	¥5,000	¥50,000			

※ご発注に関する注意事項  
 パラ出荷対応いたします。  
 ただし、1オーダーに正梱が含まれている場合についても梱包手数料として、¥2,000別途申し受けます。

## 別注サイズについて

別注サイズも承ります。

受注生産品

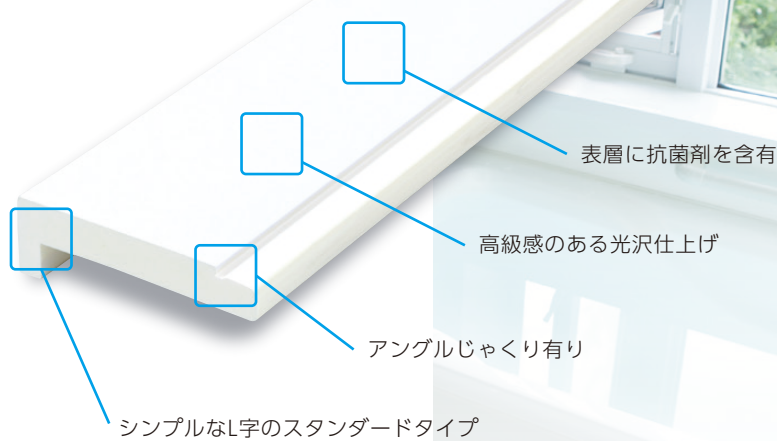
- 長さ、幅は別注加工が可能です。
- 価格、納期等、詳細につきましてはフクビ担当者、または最寄の営業所までお問い合わせください。
- ご発注後の変更、キャンセル等は受けかねますので、ご了承ください。

長さ 縦枠：最長2,400mm 幅 縦枠：25~75mm  
 横枠：最長2,400mm 横枠：23~73mm



集合住宅用

# UH タイプ



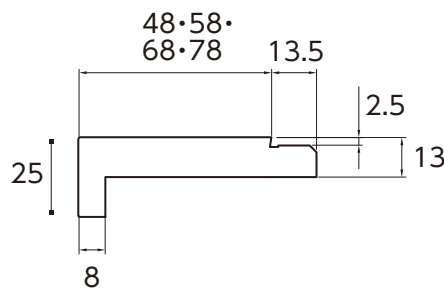
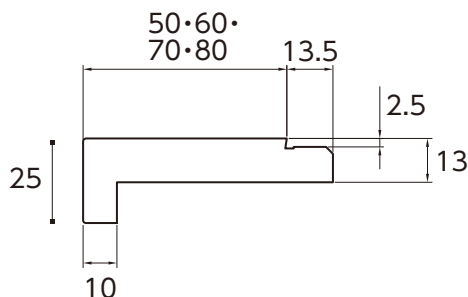
**SIAA**  
抗菌加工 ※2

無機系・練り込み  
本体(表面被覆部分)  
JP0112450A0003R

## 製品断面図

■ 縦枠 UH-50、60、70、80

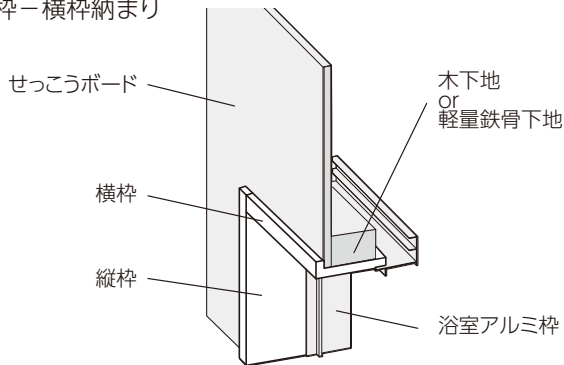
■ 横枠 UH-48、58、68、78



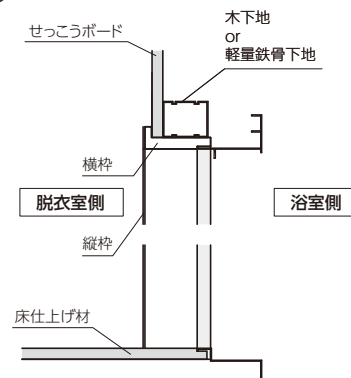
材質：PVC

## 参考納まり図

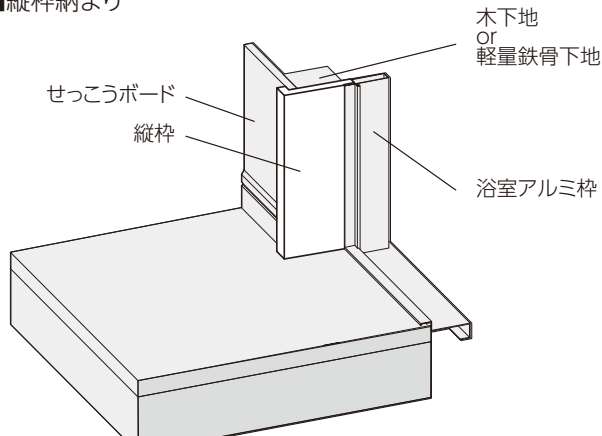
■ 縦枠－横枠納まり



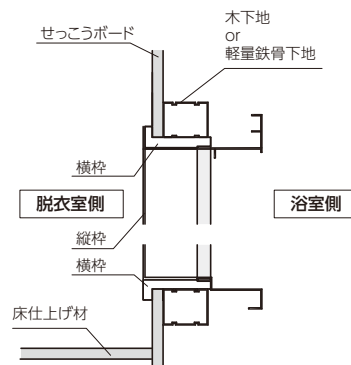
■ 横枠(上枠) 納まり



■ 縦枠納まり



■ 横枠(上枠)、横枠(下枠)またぎ段差 納まり



※接着剤・ビスの併用もしくは接着剤にて取付けてください。  
※本製品のご採用にあたっては、予め施工説明書などで、使用制限や施工上の注意点をご確認ください。





呼称	規格(mm) 幅	規格(mm)		コード	カラー	単品価格(本)	梱包価格	梱包内容	バラ出荷 対応
		長さ							
縦 枠	UH-50	50	2,000	<b>UH5H20</b>	ホ ワ イ ト	¥3,400	¥34,000	10本入	○ 1本単位
			2,100	<b>UH5H21</b>		¥3,600	¥36,000		
			2,200	<b>UH5H22</b>		¥3,800	¥38,000		
	UH-60	60	2,000	<b>UH6H20</b>		¥3,700	¥37,000		
			2,100	<b>UH6H21</b>		¥3,800	¥38,000		
			2,200	<b>UH6H22</b>		¥4,100	¥41,000		
UH-70	70	2,000	<b>UH7H20</b>	¥4,100	¥41,000				
		2,100	<b>UH7H21</b>	¥4,200	¥42,000				
		2,200	<b>UH7H22</b>	¥4,400	¥44,000				
横 枠	UH-80	80	2,000	<b>UH8H20</b>	¥4,400	¥44,000			
			2,100	<b>UH8H21</b>	¥4,700	¥47,000			
			2,200	<b>UH8H22</b>	¥4,900	¥49,000			
	UH-48	48	1,600	<b>UH5W16</b>	¥2,840	¥28,000			
			1,800	<b>UH5W18</b>	¥3,200	¥32,000			
			UH-58	58	1,600	<b>UH6W16</b>	¥3,100	¥31,000	
1,800	<b>UH6W18</b>	¥3,500	¥35,000						
UH-68	68	1,600	<b>UH7W16</b>	¥3,200	¥32,000				
		1,800	<b>UH7W18</b>	¥3,700	¥37,000				
		UH-78	78	1,600	<b>UH8W16</b>	¥3,800	¥38,000		
1,800	<b>UH8W18</b>	¥4,100		¥41,000					

※ご発注に関する注意事項  
 バラ出荷対応いたします。  
 ただし、1オーダーに正梱が含まれている場合についても梱包手数料として、¥2,000別途申し受けます。

## 別注サイズについて

別注サイズも承ります。

受注生産品

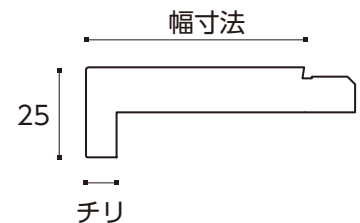
- 長さ・幅・チリは別注加工が可能です。
- 価格、納期等、詳細につきましてはフクビ担当者、または最寄の営業所までお問い合わせください。
- ご発注後の変更、キャンセル等は受けかねますので、ご了承ください。

長さ 縦枠：最長2,200mm  
 横枠：最長1,800mm

幅 縦枠：25~150mm  
 横枠：23~148mm

チリ 縦枠：10mm (幅76mm未満)  
 10、12mm (幅76mm以上)

横枠：8mm (幅74mm未満)  
 8、10mm (幅74mm以上)





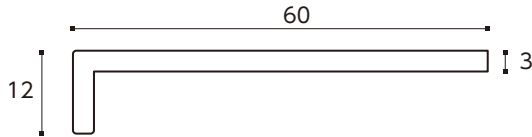
# マルチユース 開口枠 カバー 60

脱衣室の壁を取り壊さず、浴室ドア枠(UB枠)をリフォームできます。  
浴室ドア枠(UB枠)戸建用UHタイプ、URタイプ、集合用UHタイプと  
あわせて使用できます。  
表層に抗菌剤を含有しております。



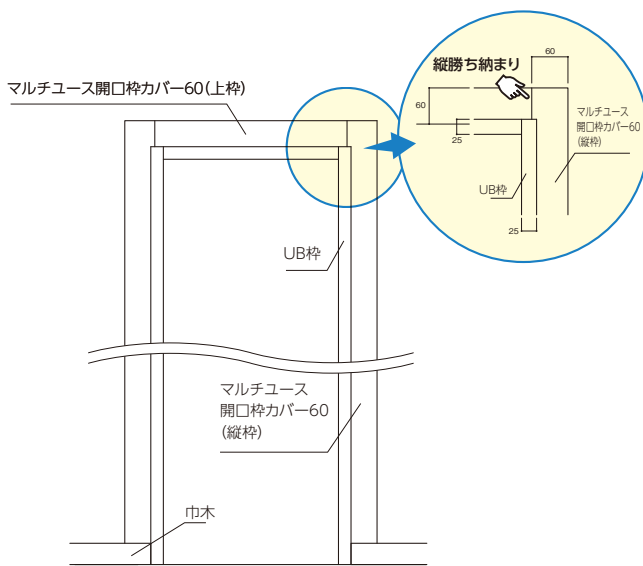
無機系・練り込み  
本体(表面被覆部分)  
JP0112450A0003R

## 製品断面図

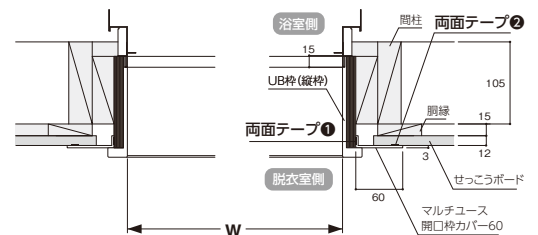


材質：PVC

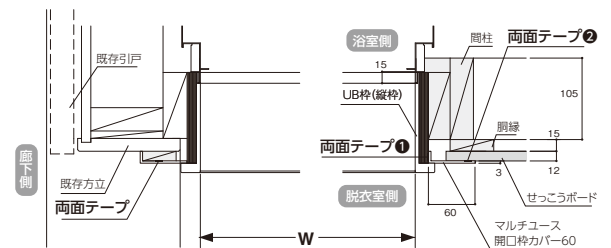
## 参考納まり図



### ■標準納まり図



### ■既存引戸隣接納まり図



## 製品一覧

呼称	コード	カラー	単品価格 (セット)	梱包価格	梱包内容	バラ出荷対応
マルチユース 開口枠カバー60 開戸セット	<b>UMK06DW</b>	マット	¥12,700	¥12,700	1セット入 縦枠(R用)/2,300mm×1本 縦枠(L用)/2,300mm×1本 上枠 /1,000mm×1本 両面テープ10m巻×1巻	×
マルチユース 開口枠カバー60 引戸セット	<b>UMK06SW</b>	ホワイト	¥14,300	¥14,300	1セット入 縦枠(R用)/2,300mm×1本 縦枠(L用)/2,300mm×1本 上枠 /2,300mm×1本 両面テープ10m巻×2巻	×

※接着剤・両面テープの併用にて取付けください。  
※本製品のご採用にあたっては、予め施工説明書などで、使用制限や施工上の注意点をご確認ください。



詳細はこちら>>>

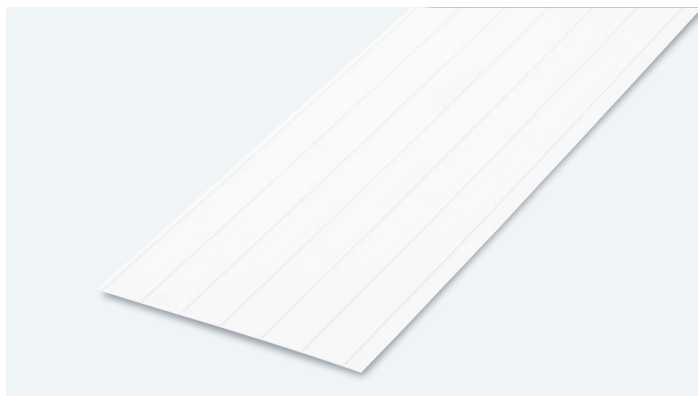
## 下 枠

各種浴室ドア枠（UB枠）とあわせて使用できます。  
表層に抗菌剤を含有しております。  
(リフォーム用下枠198のみ一層品のため、全体に抗菌剤を含有)



### リフォーム用下枠198

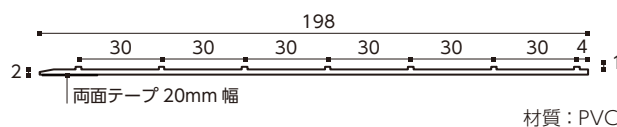
後付け可能なバリアフリー対応の下枠



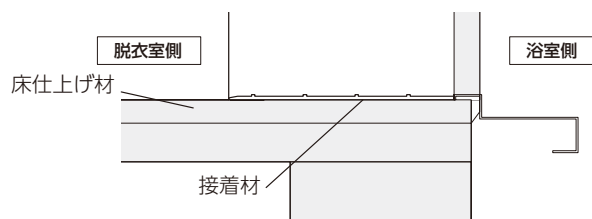
ツヤ消し仕上げの浴室ドアFLタイプとマッチします。

※リフォーム用下枠198はツヤ消しの為、同じツヤ消しのFLタイプ以外の浴室ドア枠と併用する場合、仕上がりに差が生じます。

製品断面図



参考納まり図



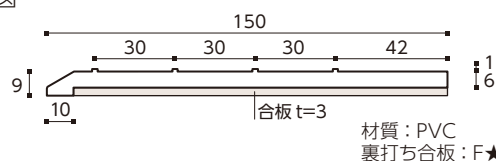
#### 製品一覧

呼 称	規 格(mm) 幅 長さ	コード	カラー	単品価格(本)	梱包内容
リフォーム用下枠198	800	<b>UR19R8</b>	ツヤ消し	¥5,700	1本入
	1,800	<b>UR19R18</b>	ホワイト	¥10,700	

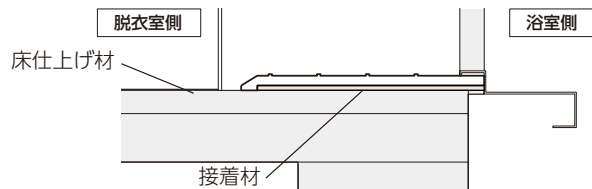
### リフォーム用下枠150



製品断面図



参考納まり図



※リフォーム用下枠150はビス・接着剤の併用、リフォーム用下枠198は接着剤・両面テープの併用にて取付けください。

#### 製品一覧

呼 称	規 格(mm) 幅 長さ	コード	カラー	単品価格(本)	梱包内容
リフォーム用下枠150	800	<b>UR15R8</b>	ホワイト	¥5,300	1本入
	1,800	<b>UR15R18</b>	ホワイト	¥10,100	

※リフォーム用下枠150はビス・接着剤の併用、リフォーム用下枠198は接着剤・両面テープの併用にて取付けください。  
※本製品のご採用にあたっては、予め施工説明書などで、使用制限や施工上の注意点をご確認ください。

詳細はこちら>>>

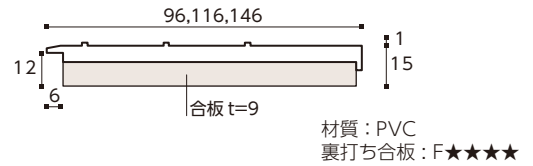


# 下枠SR

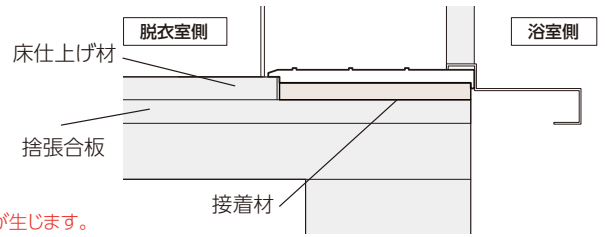


※下枠SRはツヤ有りの為、ツヤ消しのFLタイプの浴室ドア枠と併用する場合、仕上がりに差が生じます。

製品断面図



参考納まり図



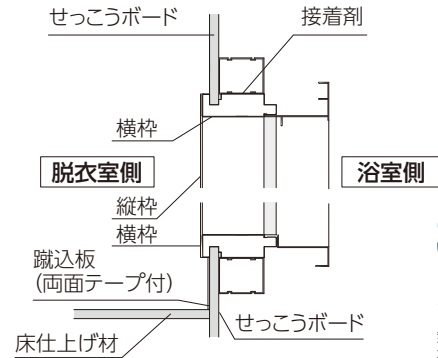
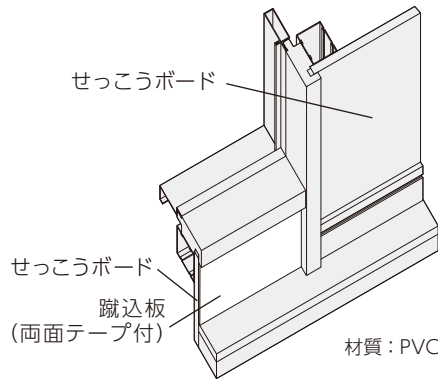
## 製品一覧

呼称	規格(mm) 幅	長さ	コード	カラー	単品価格(本)	梱包内容
下枠	96	834	<b>SR9U8</b>	ホワイト	¥5,200	1本入
		1,834	<b>SR9U18</b>		¥9,500	
	116	834	<b>SR11UA</b>		¥5,600	
		1,834	<b>SR11U18</b>		¥9,800	
	146	834	<b>SR14UA</b>		¥5,900	
		1,834	<b>SR14U18</b>		¥10,100	

※ご発注に関する注意事項

UB枠単品をご発注の際は、1オーダーに正梱が含まれている場合についても梱包手数料として、¥2,000別途申し受けます。

## その他



## またぎ段差用蹴込板

### 製品一覧

呼称	規格(mm)	コード	カラー	単品価格(枚)	梱包価格	梱包内容	バラ出荷対応
受注生産品 UB枠用蹴込板	3 × 190 × 900	<b>UK1990W</b>	ホワイト	¥4,000	¥40,000	10枚入	○ 1枚単位

※ご発注に関する注意事項

バラ出荷対応いたします。ただし、1オーダーに正梱が含まれている場合についても梱包手数料として、¥2,000別途申し受けます。

## 補修剤

### 製品一覧

呼称	コード	カラー	単品価格(本)	梱包価格	梱包内容
UB枠用補修スプレー	<b>UBSPW</b>	ホワイト	¥3,200	¥3,200	1本入

※ご発注に関する注意事項

UB枠用補修スプレーをご発注の際は、1オーダーに正梱が含まれている場合についても梱包手数料として、¥2,000別途申し受けます。

※下枠SRはビス・接着剤の併用、蹴込板は接着剤・両面テープ併用にて取付ください。  
※本製品のご採用にあたっては、予め施工説明書などで、使用制限や施工上の注意点をご確認ください。



詳細はこちら>>>

## ■ UB 枠よくあるご質問

**Q.** UB 枠の『ホワイト』、UB 枠 FL タイプの『つや消しホワイト』 マルチユース開口枠カバーの『マットホワイト』 それぞれの日塗工での近似色を教えてください。

**A.** あくまで近似色となりますが、2019K 版で UB 枠『ホワイト』： N-93、UB 枠 FL『ツヤ消しホワイト』： N-93、マルチユース開口部カバー『マットホワイト』： 25-90A です。

**Q.** UB 枠施工時に接着剤の指定はありますか？

**A.** UR タイプ・UHタイプの合板付のものは、合板と木下地の接着なので木材用の接着剤（酢酸ビニル系・変成シリコン系）で施工が可能です。合板の無いタイプを使用する場合、樹脂との接着になるため接着剤は変性シリコン系での施工が必要です。用意頂く接着剤の種類は施工説明書に記載されています。

**Q.** UB 枠を居室の窓枠に使用することはできますか？

**A.** 使用可能です。窓枠の長さが長い場合は UB 枠をジョイントして使用することはできません。また、直射日光で突き上げや製品の変色が生じることがありますので、お客様ご自身の責任で対応してください。

**Q.** FL タイプの幅をカットして 2 本に分割して使用しても良いですか？

**A.** 幅方向をカットして使用いただくことは問題ございません。

**Q.** マルチユース窓枠カバーを掃き出し窓の下枠に使用しても良いですか？土足で使います。

**A.** 土足で上がると砂粒などで表面に傷がつきます。また、製品の上を人が乗ることは想定しておりませんので使用しないでください。

**Q.** UB 枠をドア枠として使用することはできますか？

**A.** 使用可能です。ドア枠に使用する場合、重量物や硬い物があたった場合、凹みが発生する可能性がありますのでご注意ください。また、ドアの重量などが UB 枠にかからないように施工をしてください。

**Q.** オール樹脂タイプ UB 枠 (UH、FL) のビス留めは、それぞれの厚み (UH13mm、FL24mm) に対して、何ミリ程度ビスを打ち込む設計となっていますか？

**A.** UH は 6～8mm 程度、FL は 12～18mm 程度打ち込むように施工をお願いします。

**Q.** FL タイプに 4 方枠がないのですが、下枠として単品販売の縦枠、横枠を使用しても問題ないでしょうか？

**A.** 下枠用として、FL の単品の縦枠・上枠を使用頂くのは問題ございません。SR を使用される場合は、FL が艶なし・SR が艶ありなので、色の違いにご注意ください。

**Q.** FL タイプにも UB 枠補修スプレー (UBSPW) は使用可能でしょうか？  
また使用不可の場合は補修方法を教えてくださいませんか？

**A.** FL は艶消しタイプなので、UB 枠補修スプレーでの補修は出来ません。そのため、補修工事等を専門に行っている業者などにご相談をお願いいたします。

## ■ 抗ウイルスに関するよくあるご質問

**Q.** 抗ウイルスとは何ですか？

**A.** 菌やカビは自己増殖しますが、ウイルスは不活性化して自己増殖ができません。抗ウイルスとはウイルスの増殖を防止することではなく、製品に接する特定のウイルスの数を減少させることです。

**Q.** ウイルスと菌の違いは何ですか？

**A.** ウイルスはとても小さく、また自己増殖できません。ウイルス(0.04～0.1 μm)は細菌(1～5 μm)に比べるとはるかに小さく、20～100分の1の大きさです。ウイルスは単独では増殖できないので、人の細胞の中に侵入し増殖します。細菌は細胞分裂で自己増殖しながら、人の細胞に侵入するか、毒素を出して細胞を傷害します。

**Q.** 抗ウイルス効果はどのくらい持続しますか？

**A.** 実際には使用される環境下によって変わってくるため、明確に耐久性を提示することはできません。使用される環境下を清潔な状態に保って頂く(付着した汚れを除去頂く)事が効果を長持ちさせます。

**Q.** 汚れやほこりによる機能の低下はありますか？

**A.** 抗菌、抗ウイルス性とも、菌類が直接枠材の表面の成分に接触することで効能を発揮しますので、汚れは大敵です。なるべくキレイな状態を保ってください。

**Q.** 除菌アルコールによる拭き掃除等による表面劣化はありますか？

**A.** 除菌アルコールレベルでは劣化いたしません。強い溶剤だと劣化の恐れがございますので、アルコール以外の溶剤の使用はお控えください。

**Q.** UB 枠を使用したらアルコール消毒は不要になりますか？

**A.** UB 枠は表面に付着した特定のウイルスの数を減少させますが、感染予防を保証するものではありません。アルコール消毒、清掃回数に関しましては、これまで同様に継続して行っていただくことを推奨します。

**Q.** 次亜塩素酸を用いた消毒を行っても良いですか？

**A.** 抗ウイルス性能が損なわれる恐れがあるため、次亜塩素酸を含めた塩素系の薬剤は使用しないでください。



サンプルをご希望の場合、最寄りの弊社営業所までお問合せください！

●掲載の仕様および外観は改良のため予告なく変更することがあります。／●商品色は印刷により実際の色とは異なって見える場合があります。 価格に消費税は含まれていません。

●お問合せ



**フクビ化学工業株式会社**

本社／福井市三十八社町33-66 ☎(0776)38-8013 〒918-8585

東京 ☎(03)5742-6301 大阪 ☎(06)6386-6950 名古屋 ☎(052)855-2332

札幌 ☎(011)896-7500 盛岡 ☎(019)654-7511 仙台 ☎(022)287-3471

宇都宮 ☎(028)636-3521 北関東 ☎(048)661-0400 千葉 ☎(03)5742-6301

神奈川 ☎(045)470-1050 新潟 ☎(025)241-7832 北陸 ☎(0776)38-8010

静岡 ☎(054)288-3600 岡山 ☎(086)232-0601 広島 ☎(082)246-7211

福岡 ☎(092)471-5800 鹿児島 ☎(099)259-0220 沖縄 ☎090-7383-5030

2022年7月価格改定版

<https://www.fukuvi.co.jp>

MC100 2023.06 MS