

ソライエデッキ デッキ・ステップ

施工説明書

このたびは、フクビ製品「ソライエデッキ デッキ・ステップ」をお買い上げくださりまして有難うございました。
この施工説明書をよくご覧の上、正しく施工を行ってください。

警告および注意マークについて

●本施工説明書では「警告」、「注意」を次のような定義で使用しています。
施工前に注意深く読み、よく理解してください。

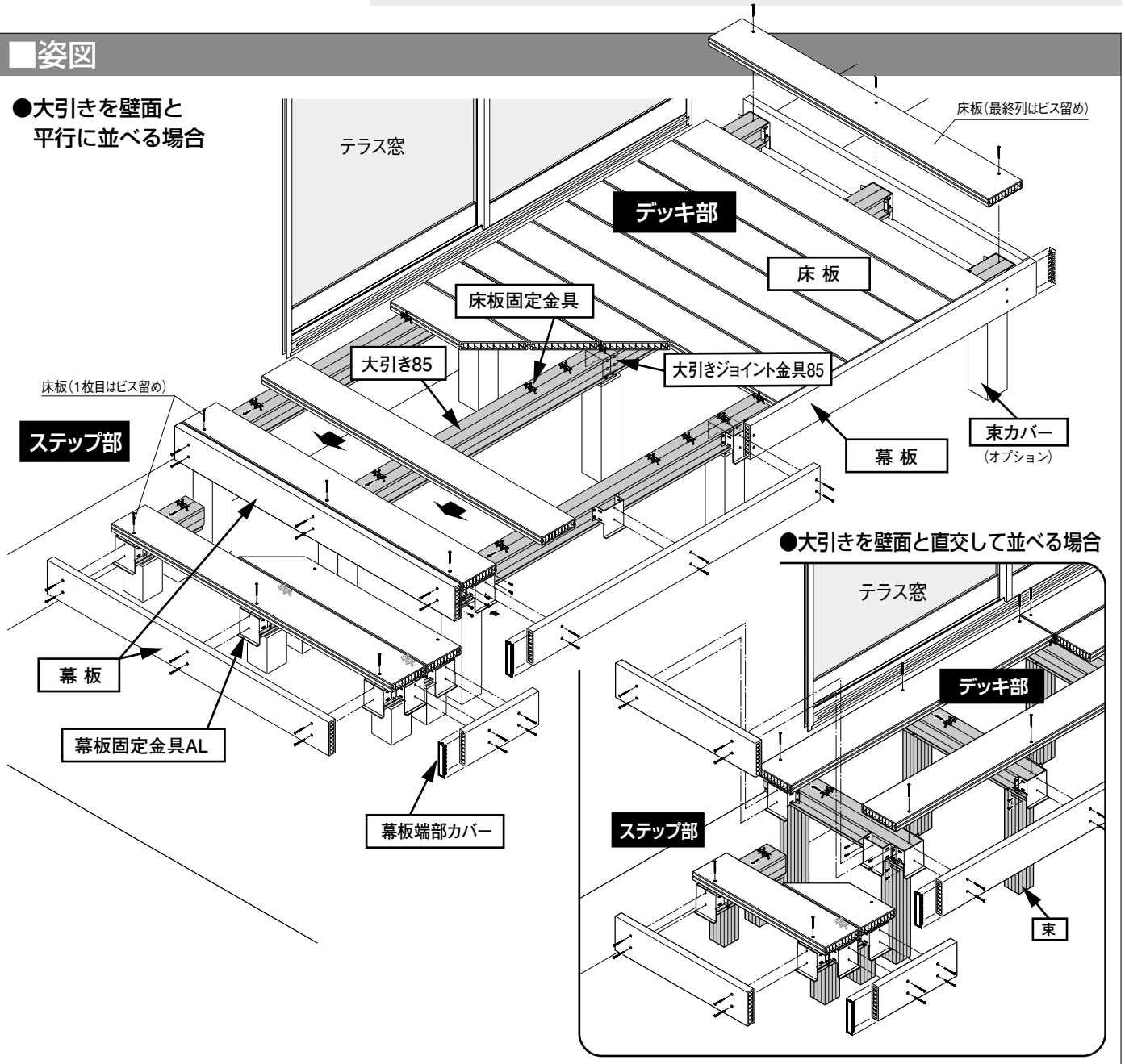
警告	誤った取扱いをすると、使用者が死亡または重傷を負う可能性があります。
注意	誤った取扱いをすると、使用者が傷害を負う可能性、物的損害の発生可能性があります。

設計・施工・安全上の注意

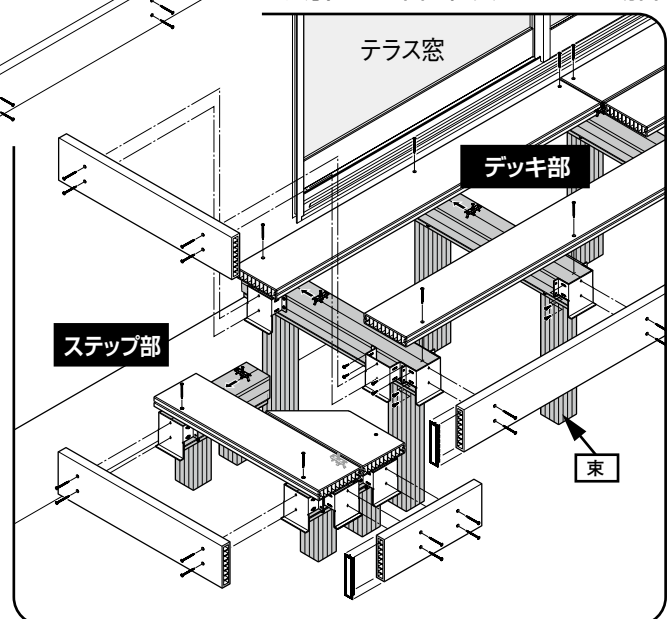
- 警告**
- このデッキは住宅の1階施工用として設計されていますので、それ以外の用途への使用はおやめください。
 - デッキ用途以外への転用や改造は行わないでください。
 - 崖地などの危険な場所に展望デッキとして使用しないでください。
 - 燃料タンクなどの危険物、および給湯器の排気管や排気口など、熱源となる場所の近くには設置しないでください。
 - 人工木は、色目により夏場は温度が上がります。素足での歩行はお避けください。
 - 床高さが566mm以上1,000mm以下は必ず根がらみを設けてください。1,000mm越えはお避けください。
- 注意**
- 金具や金属部材端部で怪我をしないように、取扱いにはご注意ください。
 - 屋根などから落雪のおそれのある場所には設置しないでください。
 - 指定の部材、オプション品以外は使用しないでください。
 - 施工後、ビス類にゆるみがないかを点検してください。
 - 建物や窓枠との隙間は10mm以上開けてください。
 - 接着剤バンドー156Aは溶剤を含んでいますので、風通しのよい屋外で使用してください。
 - デッキ施工後の仕上面に養生を行う際は一般的なブルーシートやベニヤなど日射をささぎるものをご使用ください。
 - 養生した際に万が一水が侵入した場合は、養生を一度剥がしてシート下を充分に乾燥させてください。
※通気性のない透明ポリシートなどをご使用時は日射で水跡が残りますので特にご注意ください。
 - 養生材を長期間貼ったままにしないでください。周囲の製品と色ムラなどが発生します。
 - 重量物の運搬、保管などが予定される場合は、シートなどで養生を行いその上にベニヤなどで重量が分散するように補強ください。

姿図

●大引きを壁面と平行に並べる場合



●大引きを壁面と直交して並べる場合



ソライエデッキ・ステップ 施工説明書

目次

■警告および注意マークについて／■設計・施工・安全上の注意／■姿図	[P.1]
■目次	[P.2]
■部材一覧	[P.3]

■施工手順

■設計・施工時の注意	[P.4]
手順1 下地処理と支持脚の位置出し	[P.4]
手順2 束固定金具の固定	[P.4]
手順3 束の取付け	[P.4]
〈勾配のある土間の場合〉	[P.4]
手順4 束カバーを取付ける場合(オプション)	[P.5]
手順5 大引き85の取付け	[P.8]
手順6 フェンスを設置する場合(オプション)	[P.9]
点検口を設置する場合(オプション)	[P.10]
根がらみを取付ける場合(オプション)	[P.11]

手順7 幕板の取付け	[P.12]
手順8 幕板端部カバーの取付け	[P.14]
手順9 多段幕板の取付け(オプション)	[P.14]
手順10 床板の取付け	[P.15]
終端部床板の処理／床板切り落とし納め	[P.16]
／床板突き付け納め	[P.16]

■束カバー(オプション)を使用する場合	
〈目地スペーサー(オプション)〉	[P.5]

■スライド束(オプション)を使用する場合	
手順1 下地処理と支持脚の位置出し	[P.6]
手順2 スライド束(オプション)固定金具の固定	[P.6]
手順3 スライド束(オプション)の取付け	[P.6]
〈勾配のある土間の場合〉	[P.6]
手順4 束カバーを取付ける場合(オプション)	[P.7]
〈目地スペーサー(オプション)〉	[P.7]

■目地スペーサー(オプション)を使用して幕板を施工する場合	
注意／施工手順	[P.12]

■床板端部カバー(オプション)を使用する場合	
設計・施工時の注意／施工手順	[P.13]

■目地スペーサー(オプション)を使用して床板を施工する場合	
注意／施工手順	[P.16]

■ビットガイド(オプション)を使用して床板を施工する場合	
施工手順	[P.16]

■床板端部を斜めにカットして納める場合の処理	
設計・施工時の注意／納まり例(出隅・入隅)	[P.17]

■任意のコーナー角度で納める場合	
設計・施工時の注意／納まり例(出隅・入隅)	[P.18]

■床板固定金具を使用した床材取り替え方法	
施工手順	[P.19]

■経年変化により床板の目地が開いた場合	
施工手順	[P.19]

■割り付け表(束(大引き85))	[P.20]
■割り付け表(幕板／床板)	[P.21]
■基準図	[P.22]

■部材一覧

- 開梱時に種類と数量を確認してください。
(取付ビスの袋の内容も確認してください。)
- 商品に破損や異常がないか確認してください。

ご準備いただくもの

- インパクトドライバー／●ハンマードリル／●コンクリートビット φ8.5mm(オールアンカーの場合)／
- コンクリートビット φ6mm(ビス施工の場合)／●アルミ下穴空け用きり φ4.5mm／●六角ソケット／
- 水準器またはレーザーレベラー／●5mm厚スペーサー／●スライド丸鋸(アルミ切断用チップソーの鋸歯)／
- 座ぐりビットφ10mm程度(ビス頭が気になる場合)

■梱包内容

呼称	規格(mm)	姿図	呼称	規格(mm)	姿図
ソライエデッキ 束固定金具	—		ソライエデッキ 幕板	L 2,460	色: DB LB GY 厚さ27.5×h126
ソライエデッキ 束	L 900 L 2,000		ソライエデッキ 彫PLUS幕板 (エンボス柄: 3面)	L 2,460	エンボス柄 色: DB LB エンボス柄 厚さ27.5×h126
●スライド束使用時オプション ソライエデッキ スライド束セット	床高 385~565	スライド束 スライド束 固定金具	ソライエデッキ 幕板端部カバー (2個/箱)	—	色: DB LB GY
ソライエデッキ 束固定金具用オールアンカー (50本/箱)	外径 8 全長 50	オールアンカー SC-850 8×50	ソライエデッキ 床板固定金具ビス付き (100個/箱)	—	専用ビット付
ソライエデッキ 束固定金具用ビスセット (各30本/袋)	4×25	SUSTラスビス 4×25 プラスチックプラグ	ソライエデッキ 床板	L 1,795 L 2,395	色: DB LB GY 厚さ30×W145
●束カバー使用時オプション ソライエデッキ 束カバー	L 2,000	色: DB LB GY 	ソライエデッキ 彫PLUS床板 (エンボス柄: 上面のみ)	L 1,795 L 2,395	エンボス柄 色: DB 色: DB LB 厚さ30×W145
●束カバー使用時 オプション 床板端部カバー	—	色: DB LB GY 	●オプション 床板端部カバー	—	色: DB LB GY ※上下勝手あり
ソライエデッキ 大引き85	L 3,600		接着剤バンドー156A (端部カバー用接着剤)	—	
ソライエデッキ 大引きジョイント金具85	—		●束カバー使用時 オプション ソライエデッキ スペーサー(40枚/袋)	厚3×30×50	両面テープ付 (4枚セット)
●補強大引き使用時オプション ソライエデッキ大引き連結L金具 (2枚/袋)	—	ソライエデッキ ナベドリルビス (4×16 8本同梱)	ソライエデッキ ナベドリルビス (100本/箱)	4×16	
ソライエデッキ 幕板固定金具AL	—	 t=2	ソライエデッキ ドリルビス (50本/袋)	5×45	色: DB LB GY (ディスクヘッドドリルビス)
●多段幕板設定時オプション ソライエデッキ 多段幕板固定金具AL	—	 t=2	●根がらみ使用時 オプション ソライエデッキ ドリルビス(32本/袋)	5×60	色: DB LB GY (ディスクヘッドドリルビス)
			●オプション 目地スペーサー (10個/箱)	—	色: ホワイト ※3mm、5mm目地 および、 幕板ビス位置墨出し用
			●オプション ビットガイド(5個/袋)	—	色: 透明 ※床板固定金具 ビス締め付け用

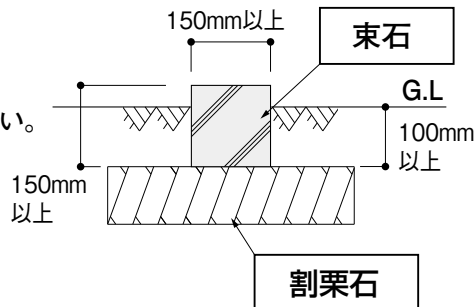
■ 施工手順

■ 設計・施工時の注意

- 大引き85の束支持ピッチは芯々1,800mm (高さ566mm~1,000mmの場合は1,200mm) 以下とし、必ず2本以上の束で大引き85を支持してください。
- 大引き85による床板支持ピッチは600mm以下 (大引き内寸では520mm以下) としてください。
- 床板の張り出しは、大引き面から50mm以下としてください。
- 幕板の固定ピッチは600mm以下とし、幕板の張り出し (固定ビス位置から幕板小口まで) は150mm以下となるようにしてください。
- H566mm以上は根がらみを2,400mm□ごとに設けてください。

手順1 下地処理と支持脚の位置出し

- デッキ下地がコンクリート仕上げでない場合は束石を使用してください。
- 束石は上面の寸法が150×150mm以上のものを使用し100mm以上埋め込んでください。
- 割栗石を敷き込み、束石を据付水平とレベルを確認後、埋め込みます。



注意 ● 束石をしっかりと据えないと、束石の浮き沈みが生じるおそれがあります。

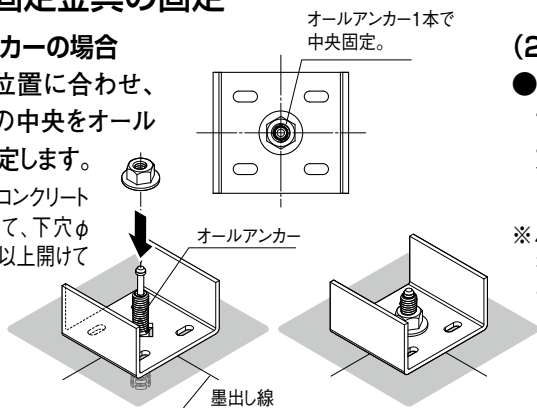
- p.20の割り付け表に従って、束位置の墨出しをおこなってください。

手順2 束固定金具の固定

(1) オールアンカーの場合

- 束の墨出し位置に合わせて、束固定金具の中央をオールアンカーで固定します。

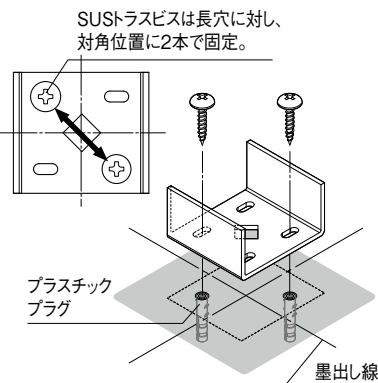
※ハンマードリルにコンクリートビットを取り付けて、下穴φ8.5を深さ43mm以上開けてください。



(2) ビスの場合

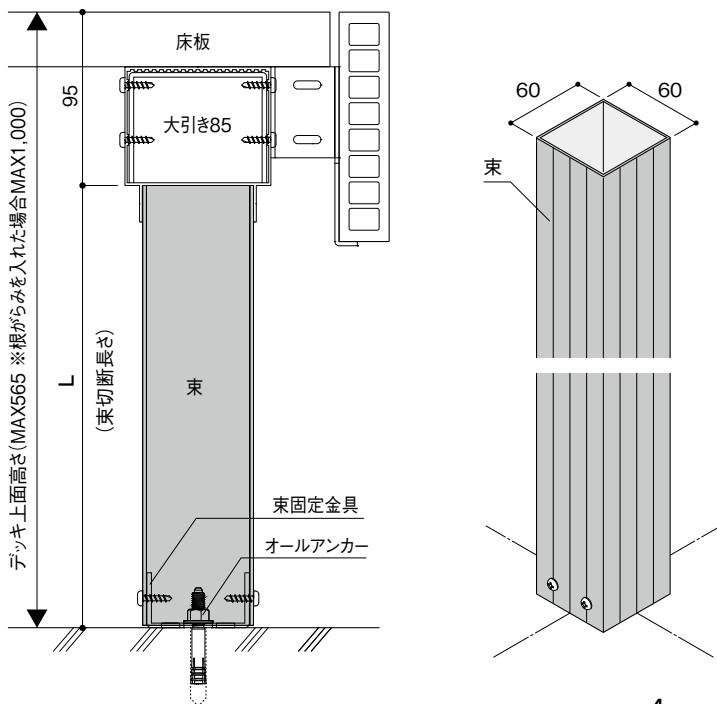
- 束の墨出し位置に合わせて、プラスチックプラグを打ち込み、束固定金具をSUSTラスピス(4×25)2本で固定します。

※ハンマードリルにコンクリートビットを取り付けて、下穴φ6を開けてください。



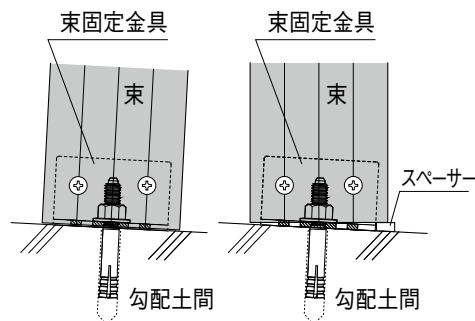
手順3 束の取付け

- デッキ上面仕上げ高さ95mmの位置で束を切断し、束固定金具に差し込みます。
- 墨出し線の芯と束の芯を合わせ、ナベドリルビス(4×16)で束固定金具と束を固定します。(束1本に対しビス4本)

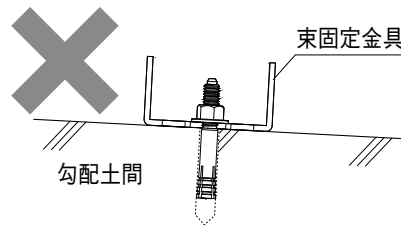


勾配のある土間の場合

- 水勾配のある土間に施工する場合、束が傾きます。強度上問題はありませんが、気になる場合は、適当なスペーサーを隙間に入れて束を垂直にしてビス固定した後、スペーサーを取り除いてください。



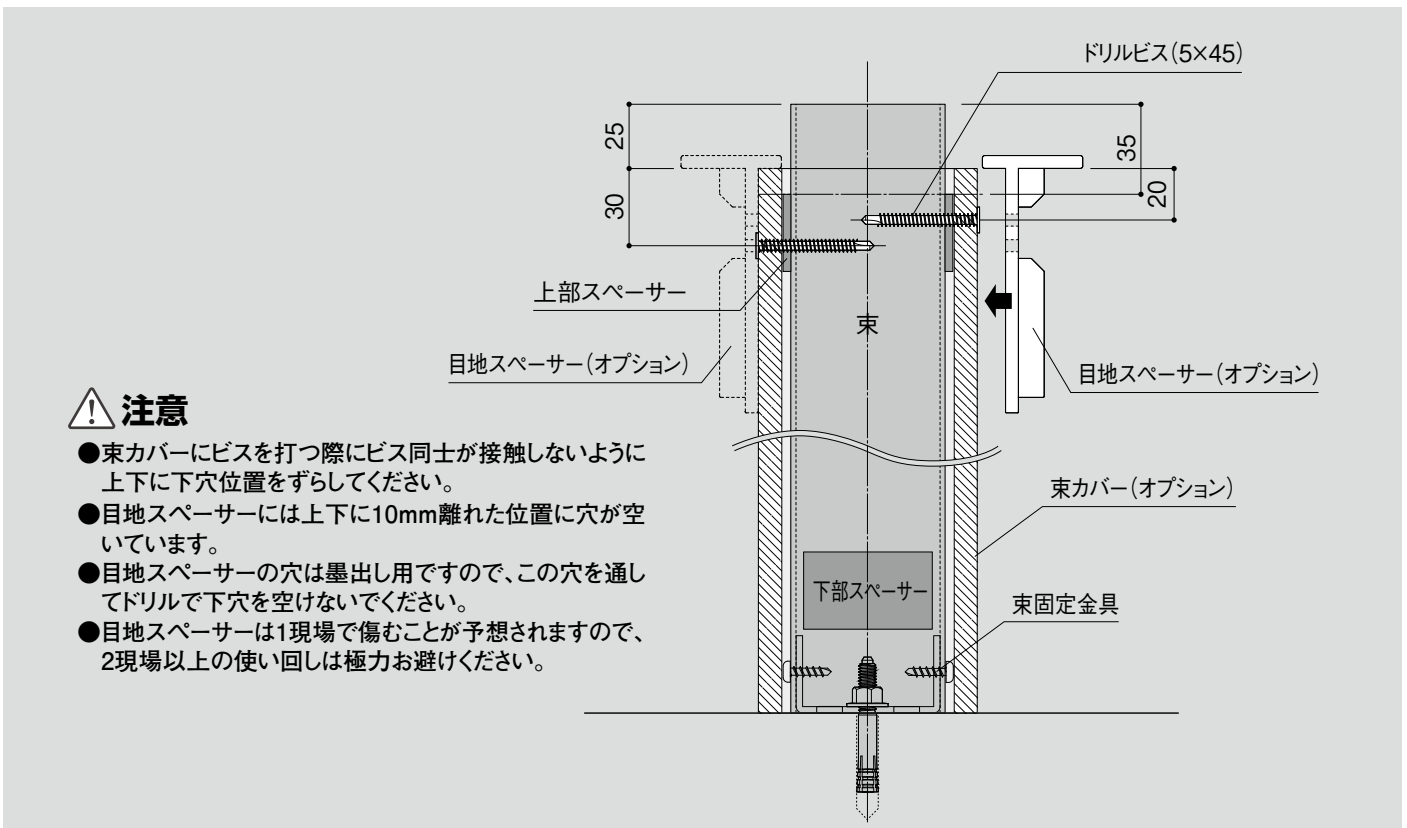
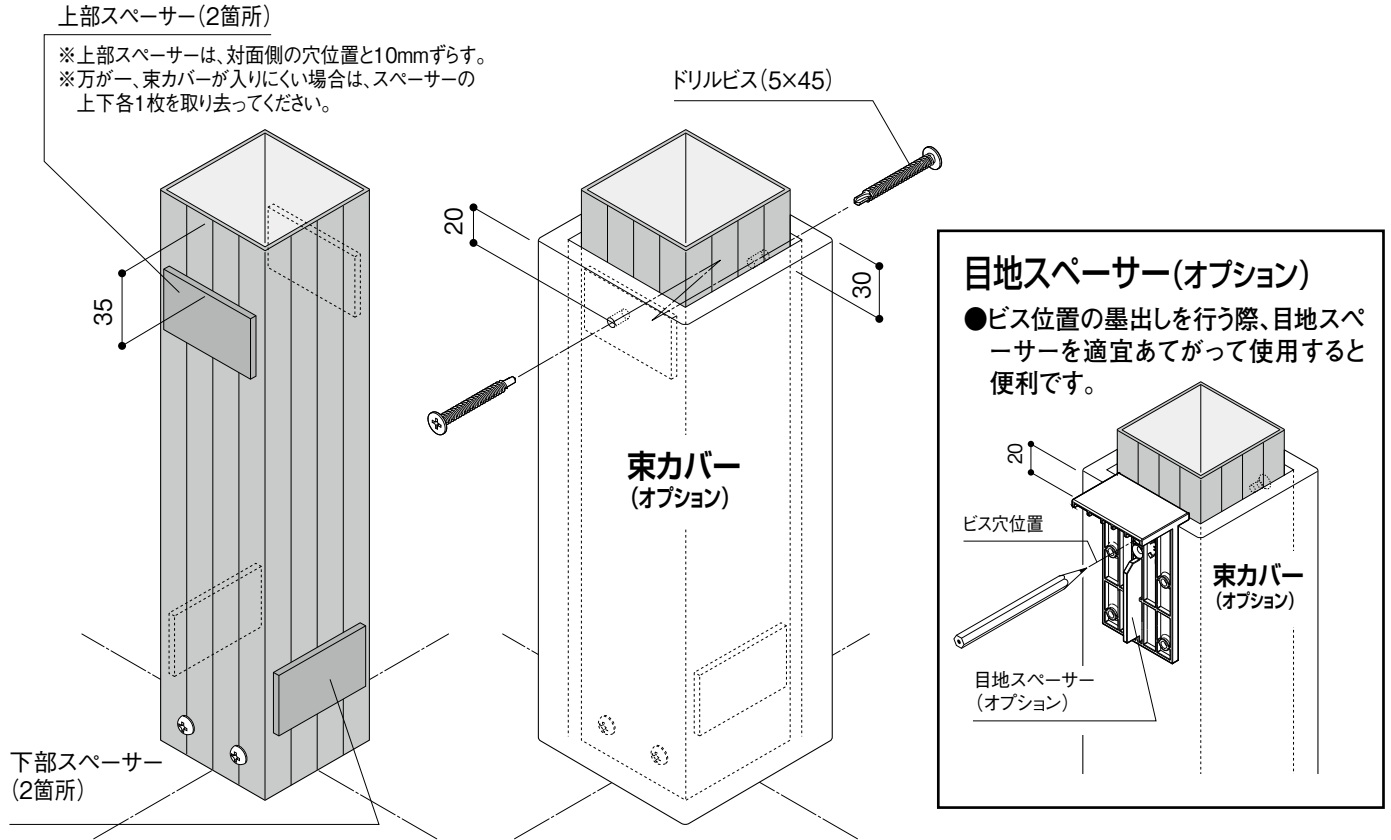
- 束固定金具の方向に注意してください。



手順4 束カバーを取付ける場合(オプション)

- 束の長さから25mm短い長さで束カバーを切断し、スペーサー4枚を側面に取付けます。
- 束上端から35mmの位置(上部スペーサー)および下部スペーサーをクロスする位置(下図参照)に貼り付けます。
- 束カバーを束にかぶせ、束カバー上端から20mmおよび対面側30mm下がった位置に2箇所φ4.5で下穴を開け、ドリルビス(5×45)2本で固定します。

※ビスを締め込み過ぎるとビス頭がめり込みますのでご注意ください。



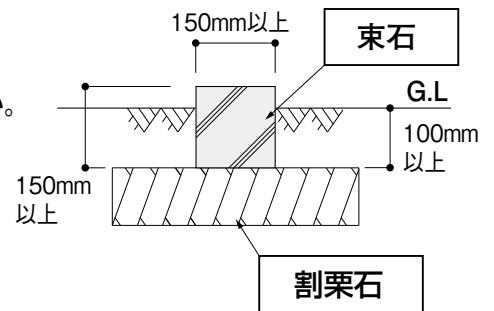
⚠ 注意

- 束カバーにビスを打つ際にビス同士が接触しないように上下に下穴位置をずらしてください。
- 目地スペーサーには上下に10mm離れた位置に穴が空いています。
- 目地スペーサーの穴は墨出し用ですので、この穴を通してドリルで下穴を空けないでください。
- 目地スペーサーは1現場で傷むことが予想されますので、2現場以上の使い回しは極力お避けください。

スライド束(オプション)を使用する場合

手順1 下地処理と支持脚の位置出し

- デッキ下地がコンクリート仕上げでない場合は束石を使用してください。
- 束石は上面の寸法が150×150mm以上のものを使用し100mm以上埋め込んでください。
- 割栗石を敷き込み、束石を据付水平とレベルを確認後、埋め込みます。



注意 ●束石をしっかり据えないと、束石の浮き沈みが生じるおそれがあります。

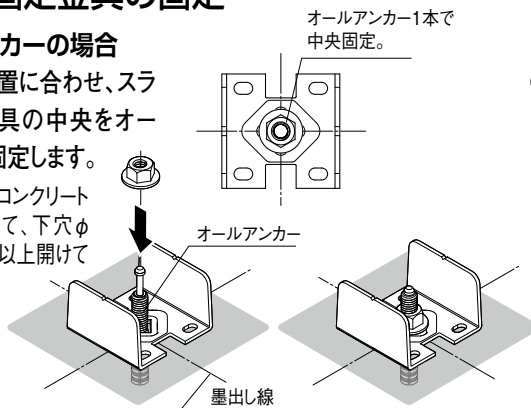
- p.20の割り付け表に従って、束位置の墨出しをおこなってください。

手順2 束固定金具の固定

(1) オールアンカーの場合

- 束の墨出し位置に合わせて、スライド束固定金具の中央をオールアンカーで固定します。

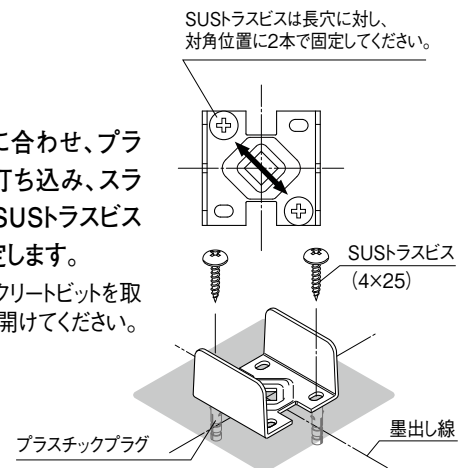
※ハンマードリルにコンクリートビットを取り付けて、下穴φ8.5を深さ43mm以上開けてください。



(2) ビスの場合

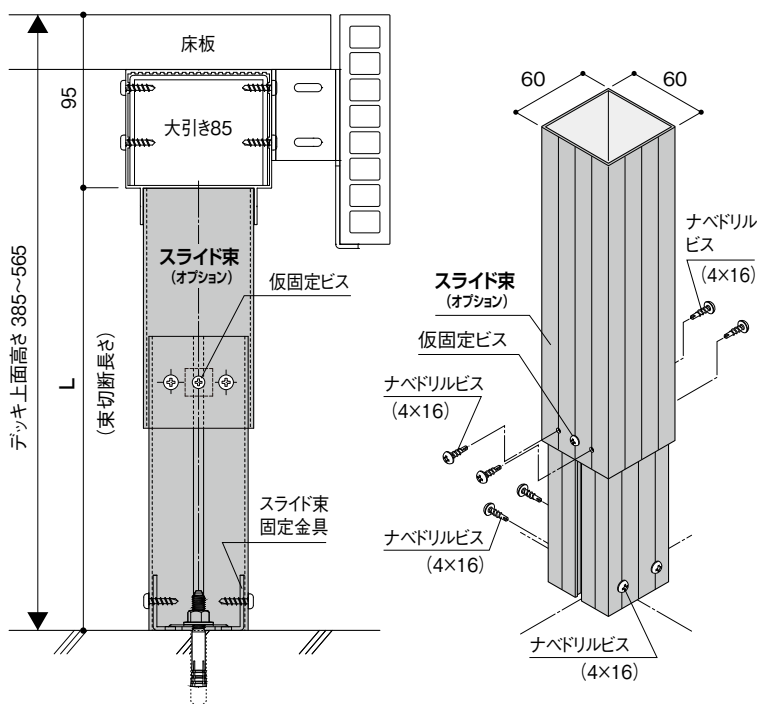
- 束の墨出し位置に合わせて、プラスチックプラグを打ち込み、スライド束固定金具をSUSTラスビス(4×25)2本で固定します。

※ハンマードリルにコンクリートビットを取り付けて、下穴φ6を開けてください。



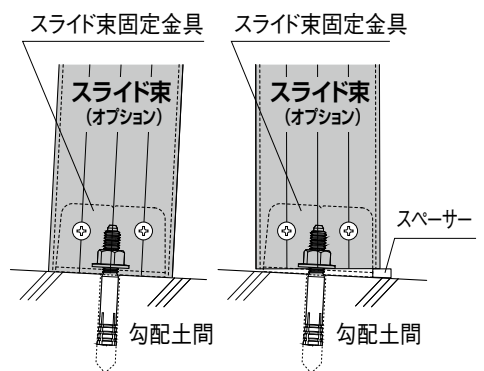
手順3 スライド束(オプション)の取付け

- スライド束をスライド束固定金具に差し込み、ナベドリルビス(4×16)4本で固定します。
- デッキ上面仕上げ高さ95mmの位置で高さを調整し、仮固定ビスを締めて仮固定します。(床高さ385~565mmで調整できます。)
- ナベドリルビス(4×16)で仮固定ビス側から垂直を見ながら固定します。
- 反対側もナベドリルビス(4×16)で固定します。

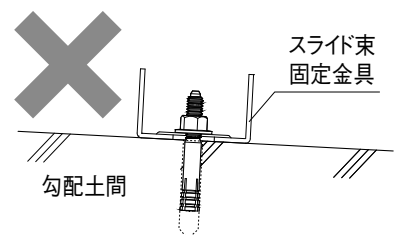


勾配のある土間の場合

- 水勾配のある土間に施工する場合、スライド束が傾きます。強度上問題はありませんが、気になる場合は、適当なスペーサーを隙間に入れて束を垂直にしてビス固定した後、スペーサーを取り除いてください。



- 束固定金具の方向に注意してください。



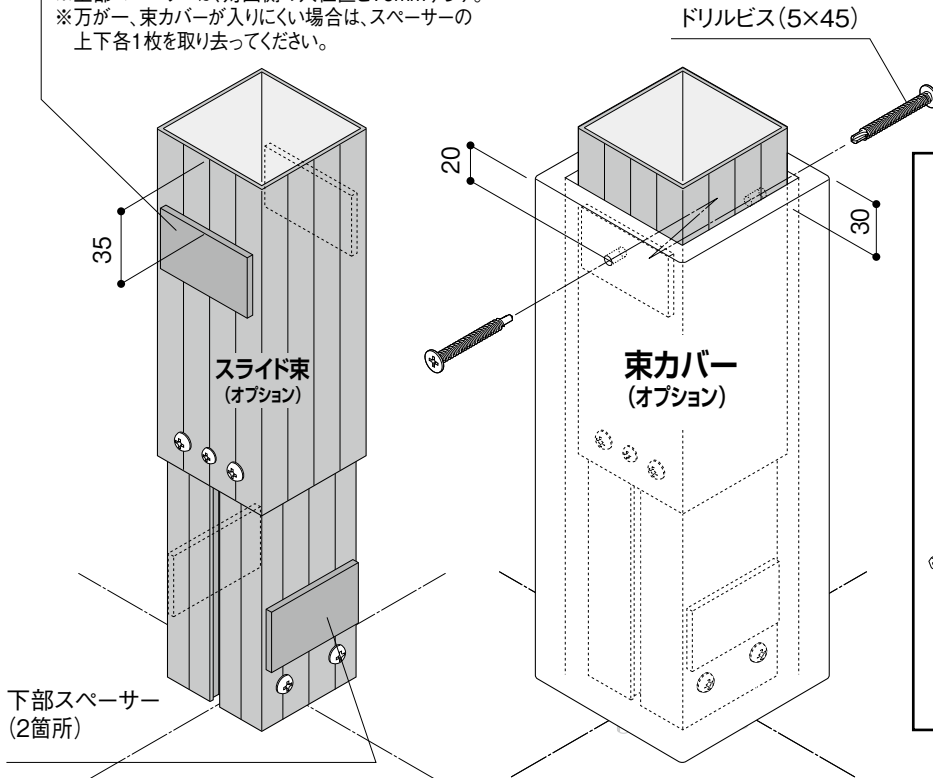
手順4 束カバーを取付ける場合(オプション)

- 束の長さから25mm短い長さで束カバーを切断し、スペーサー4枚を側面に取付けます。
- 束上端から-35mmの位置(上部スペーサー) および下部スペーサーをクロスする位置(下図参照)に貼り付けます。
- 束カバーを束にかぶせ、束カバー上端から20mmおよび対面側30mm下がった位置に2箇所φ4.5で下穴を開け、ドリルビス(5×45)2本で固定します。

※ビスを締め込み過ぎるとビス頭がめり込みますのでご注意ください。

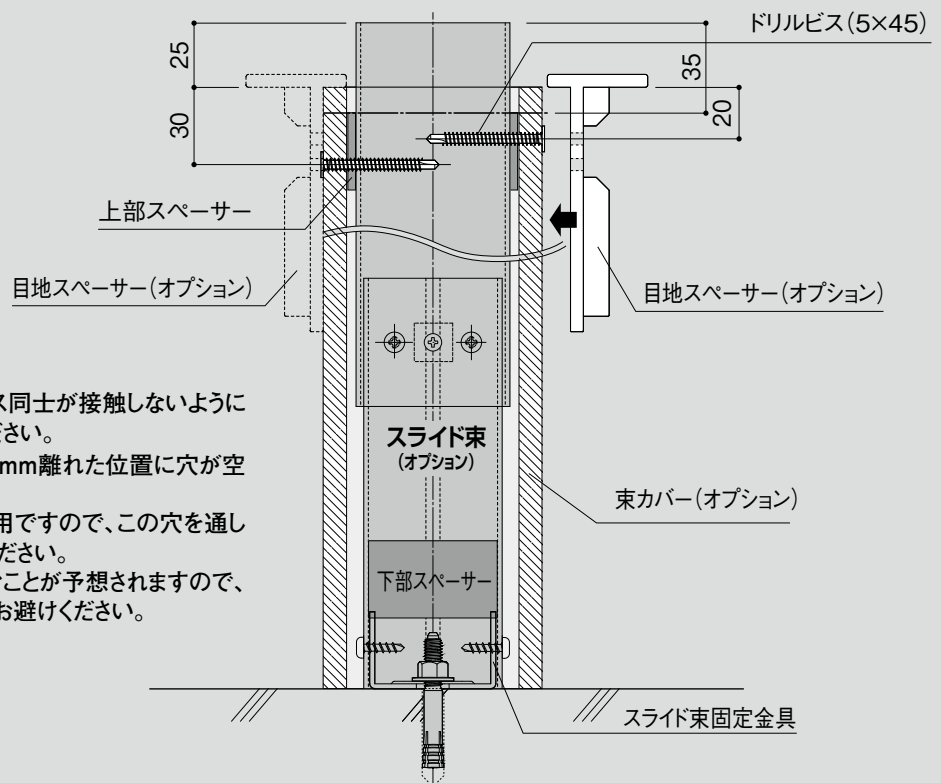
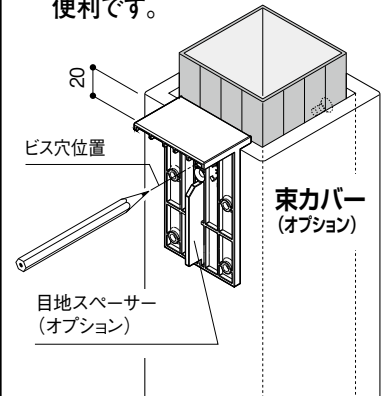
上部スペーサー(2箇所)

※上部スペーサーは、対面側の穴位置と10mmずらす。
※万が一、束カバーが入りにくい場合は、スペーサーの上下各1枚を取り去ってください。



目地スペーサー(オプション)

- ビス位置の墨出しを行う際、目地スペーサーを適宜あてがって使用すると便利です。

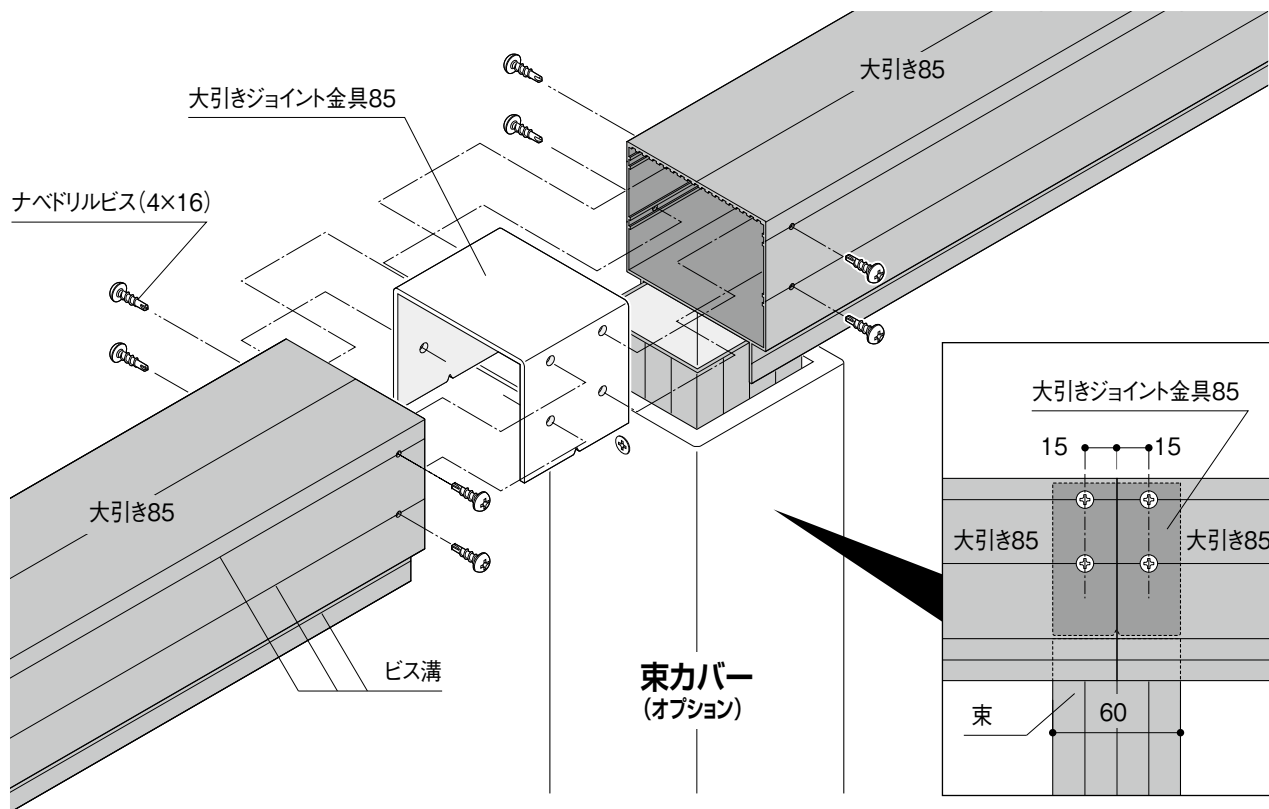


⚠ 注意

- 束カバーにビスを打つ際にビス同士が接触しないように上下に下穴位置をずらしてください。
- 目地スペーサーには上下に10mm離れた位置に穴が空いています。
- 目地スペーサーの穴は墨出し用ですので、この穴を通してドリルで下穴を空けないでください。
- 目地スペーサーは1現場で傷むことが予想されますので、2現場以上の使い回しは極力お避けください。

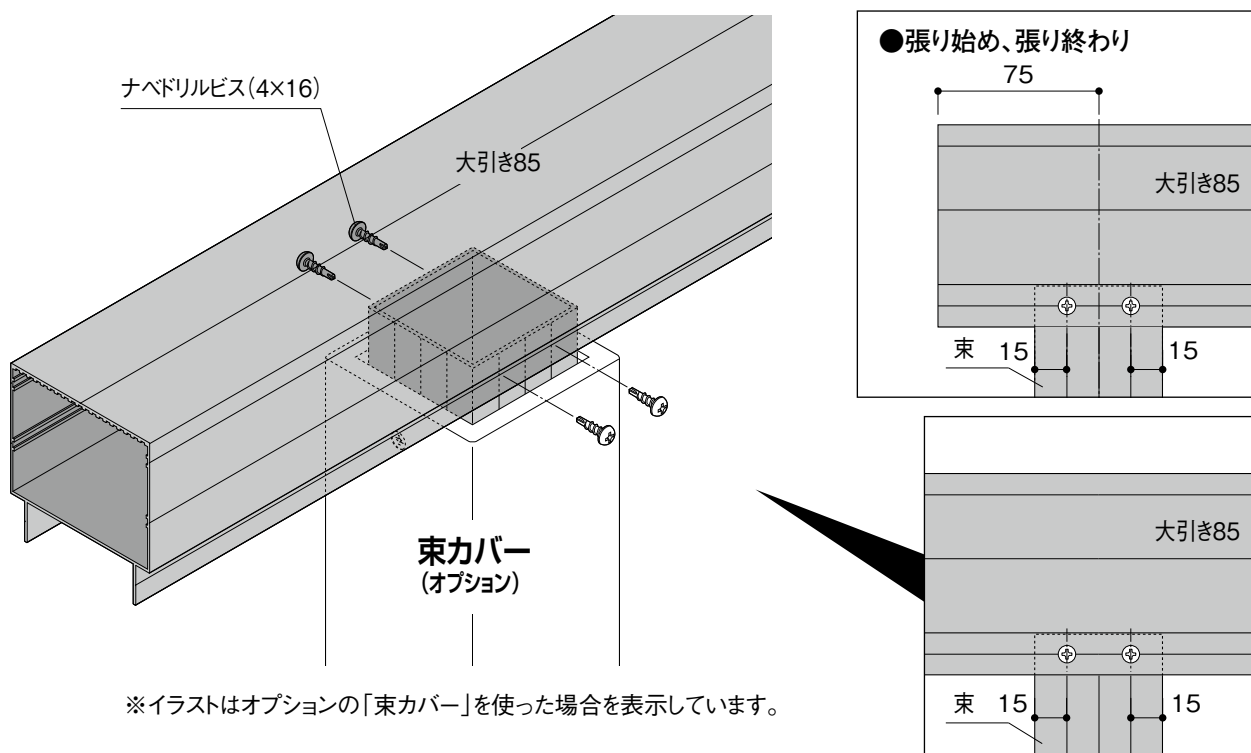
手順5 大引き85の取付け (p.20の割り付け表参照)

- 切断が必要な場合は大引き85を適宜、切断してください。
- 大引き同士の継ぎ手には大引きジョイント金具85 (切り欠きがセンター位置にくるように) を大引き85に挿入して、ナベドリルビス (4×16) 8本にて固定してください。



※イラストはオプションの「束カバー」を使った場合を表示しています。

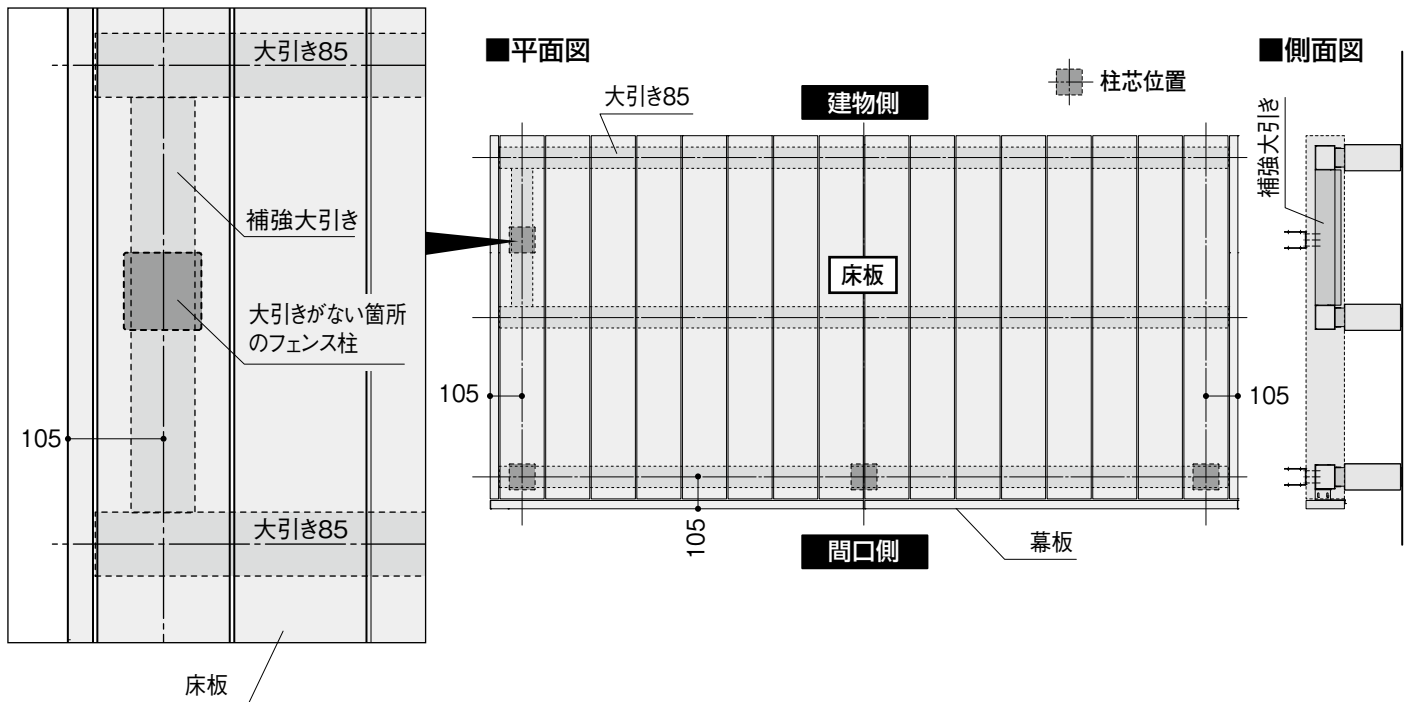
- 壁際の大引き85と束のビス固定は、インパクトドライバーが入らないので固定しなくてもかまいません。強度上は問題ありません。ただし、束上端と大引き85がしっかり当たった状態にしてください。音鳴りなどの原因となります。



※イラストはオプションの「束カバー」を使った場合を表示しています。

手順6 フェンスを設置する場合(オプション)

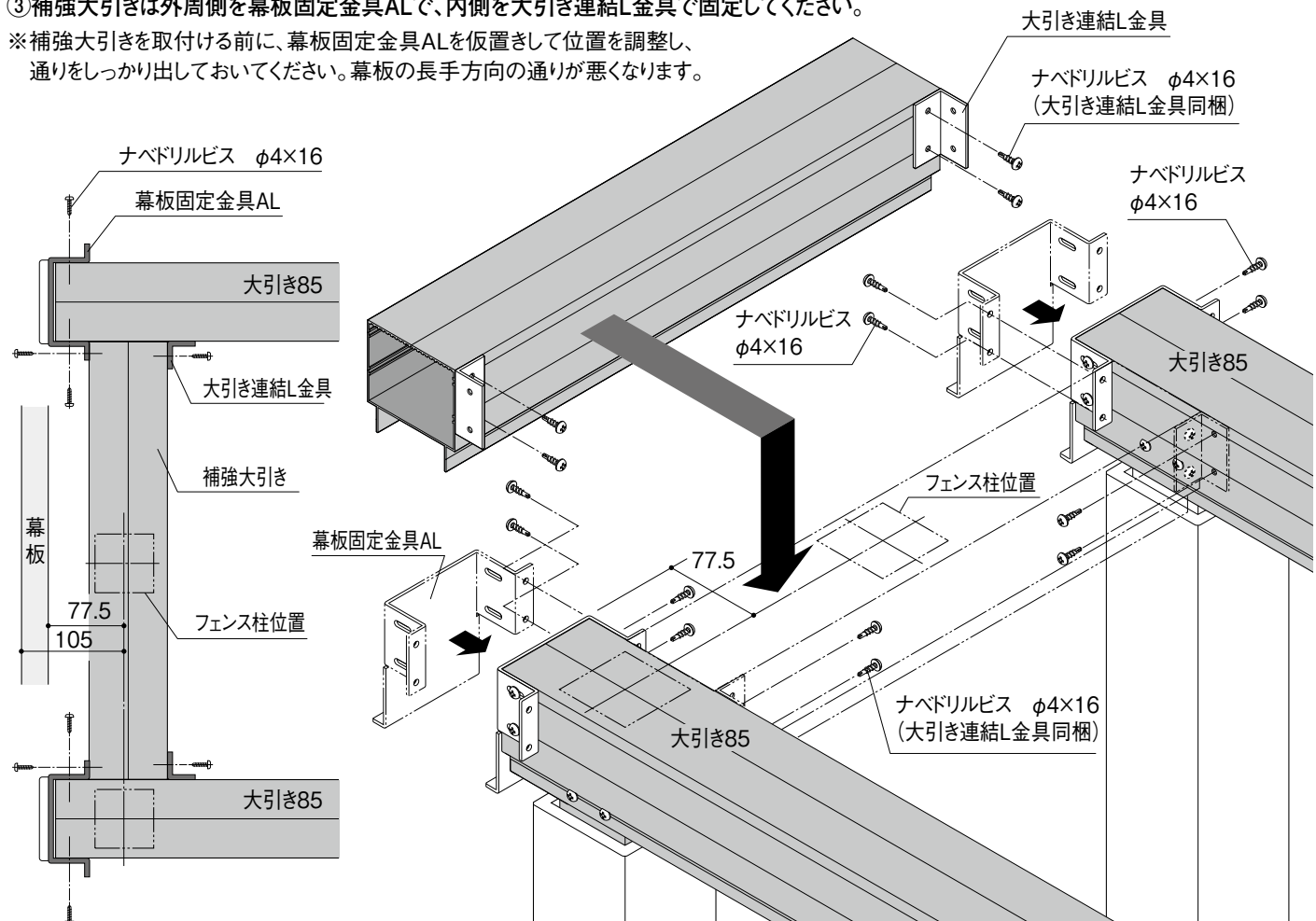
①フェンスを設置する際、柱の取付け位置が大引き85のないところになる場合には、あらかじめ補強大引きを取付けてください。



②大引き間寸法にカットした補強大引きを大引き間に設置してください。

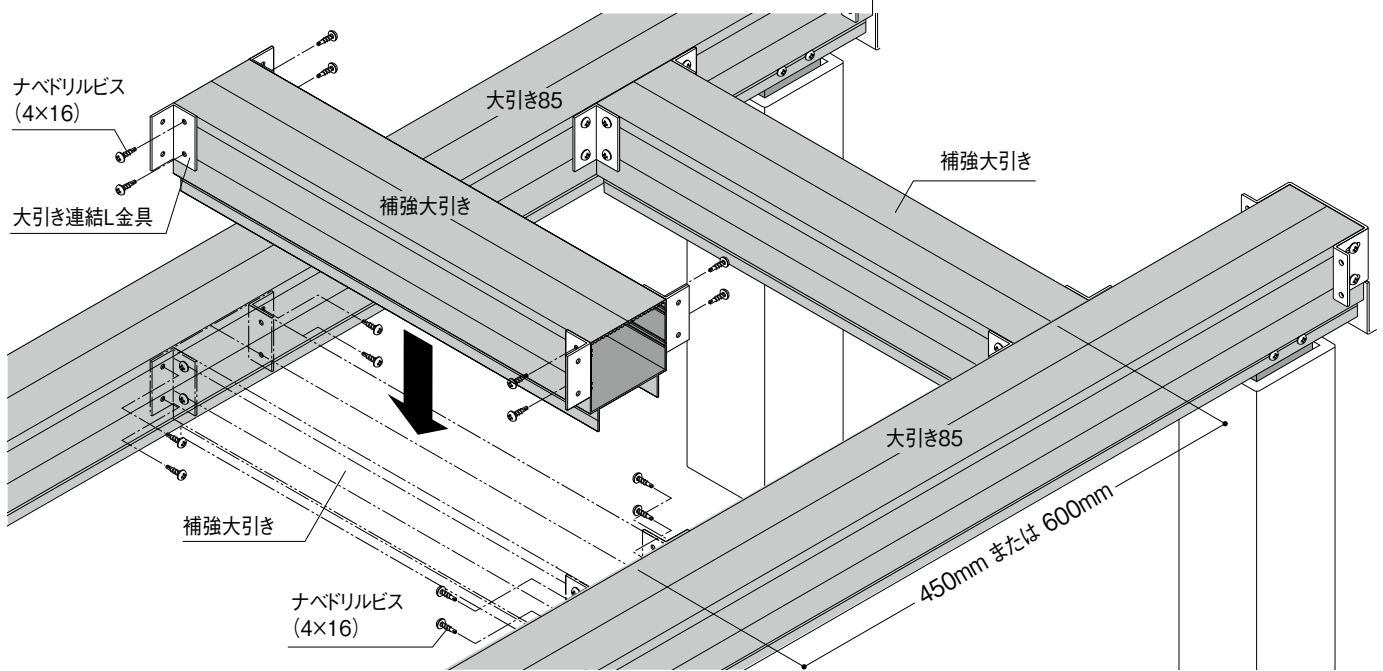
③補強大引きは外周側を幕板固定金具ALで、内側を大引き連結L金具で固定してください。

※補強大引きを取付ける前に、幕板固定金具ALを仮置きして位置を調整し、通りをしっかりと出しておいてください。幕板の長手方向の通りが悪くなります。

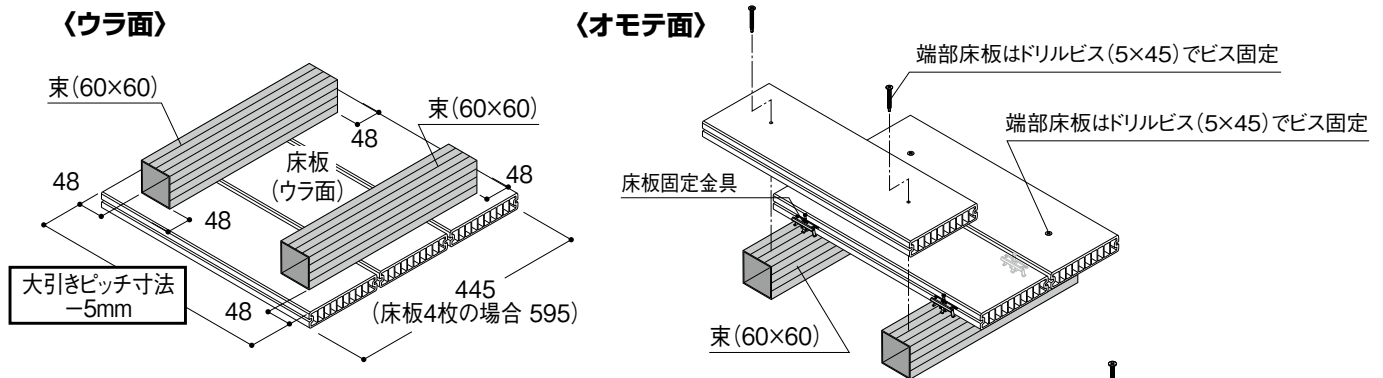


点検口を設置する場合(オプション)

①点検口外周で荷重を受けられるように、補強大引きを大引き連結L金具とナベドリルビス(4×16)にて設置してください。

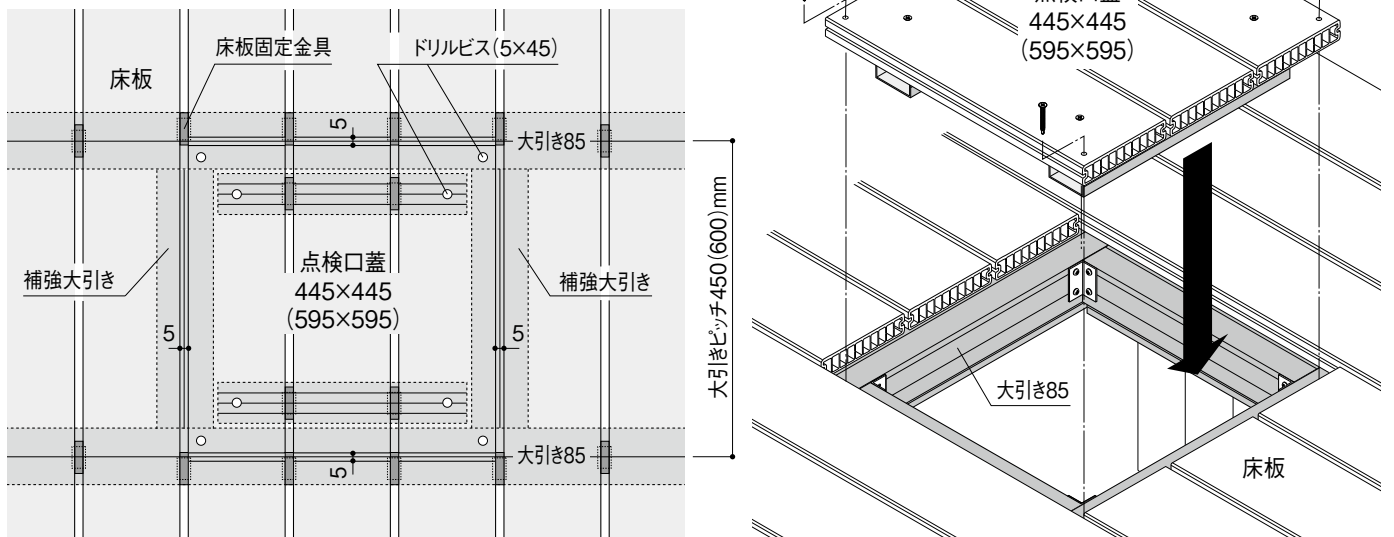


②点検口蓋部分の床板の連結には束材を使用します。※図は大引きピッチ450mmの場合。



③点検口蓋の四隅はドリルビス(5×45)で下地の大引きに固定してください。

※点検口蓋のサイズは大引きピッチより5mm小さくしてください。
 ※大引きピッチ450mmの場合は、点検口蓋は外形445×445mmのサイズとなります。
 ※大引きピッチ600mmの場合は、点検口蓋は外形595×595mmのサイズとなります。



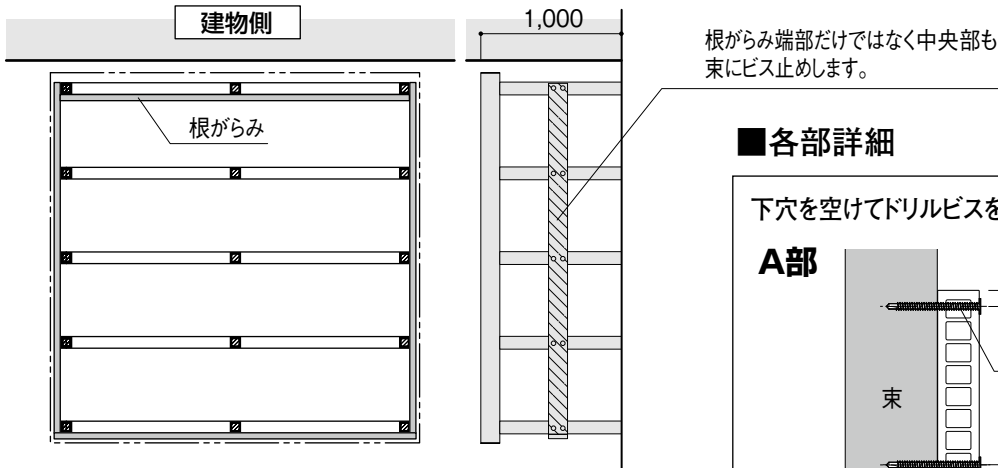
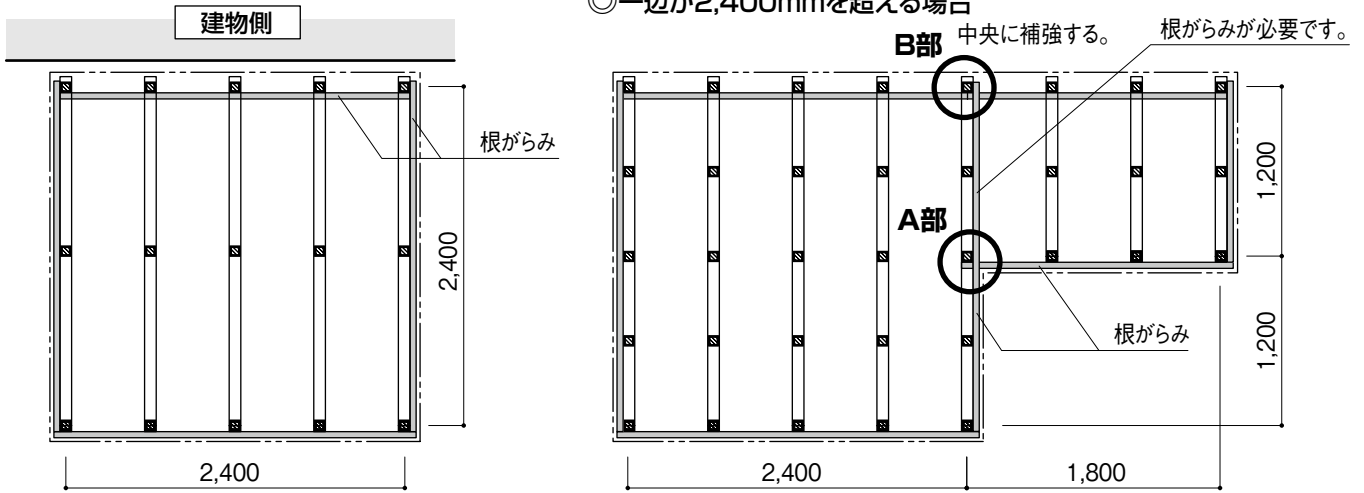
■ 施工手順

根がらみを取付ける場合(オプション) ※床高さ566mm~1,000mmの場合に必要です。

- 床高さ566mm~1,000mmの場合は、必ず根がらみを束または束カバーに取付けます。
- 床高さ566mm~1,000mmの場合は、束ピッチを1,200mm以下としてください。
- 根がらみは、2,400mm×2,400mm以下を1ブロックとした範囲を囲むように設置してください。ブロックの範囲が一辺でも2,400mmを超える場合には、2,400mm以下となるように複数のブロックに分け、それぞれのブロックを囲むように根がらみを設置してください。ただし、隣接するブロック間の根がらみは、共用になります。

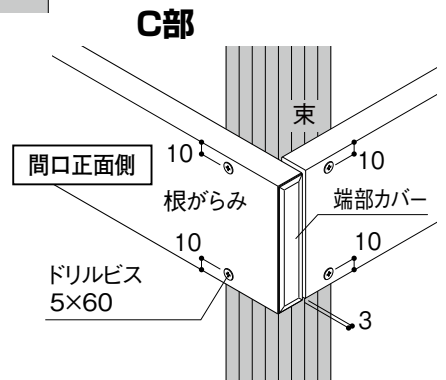
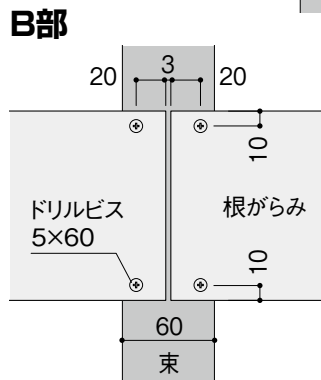
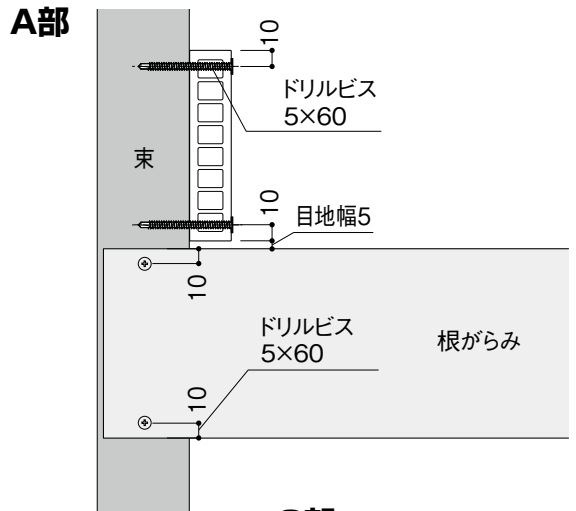
なお、根がらみの高さ位置は、束高さの中間の位置に取付けてください。

◎一辺が2,400mmを超える場合



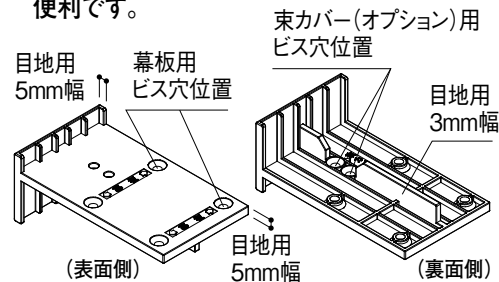
■ 各部詳細

下穴を空けてドリルビスを留め付けてください。



目地スペーサー(オプション)

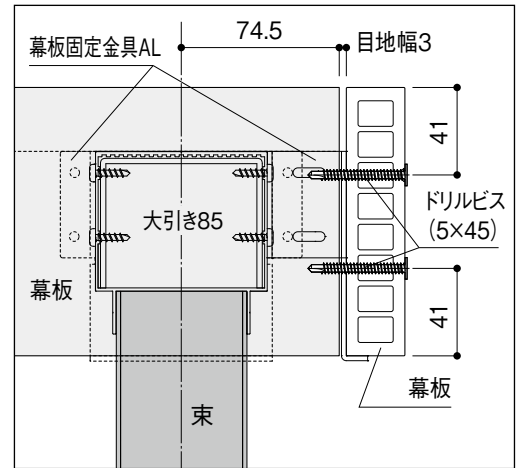
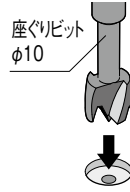
- 目地幅の確保やビス位置の墨出しを行う際、目地スペーサーを適宜あてがって使用すると便利です。



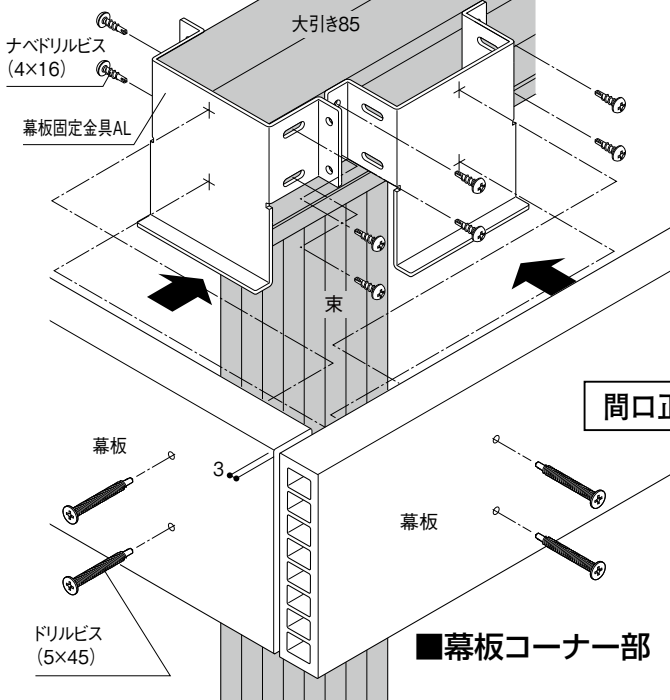
■施工手順

手順7 幕板の取付け (p.21の割り付け表参照)

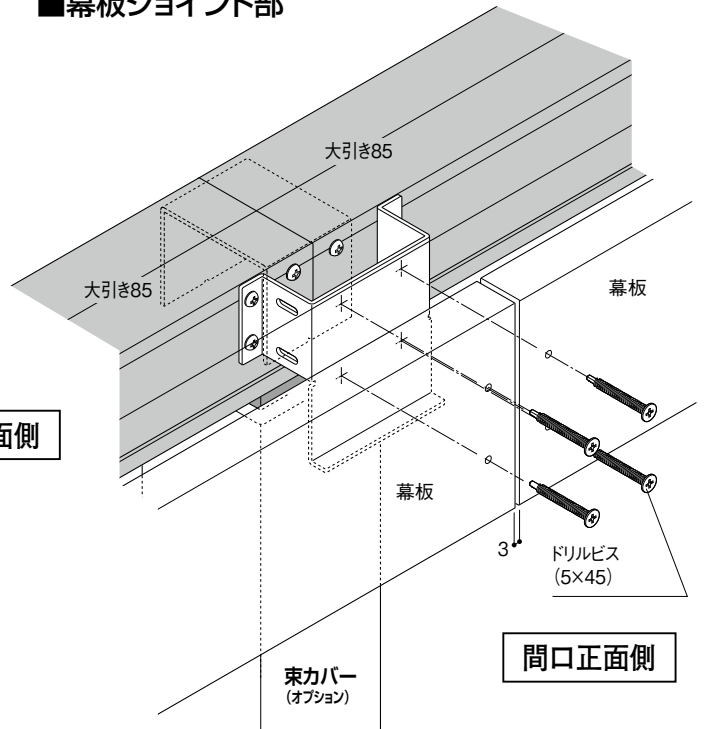
- 大引き85に幕板固定金具ALを1個あたりナベドリルビス(5×16)4本で固定します。
 - 所定の長さに幕板を切断し、設置位置を決定したら、φ4.5で下穴を開け、ドリルビス(5×45)2本で固定します。
- ※幕板同士のジョイント目地は3mm確保してください。
 ※幕板の取付けビスピッチは600mm以下、製品端部から20mm以上離してください。
 ※大引き85端部に幕板固定金具ALを取付ける際は、長穴の手前側にビスを固定すると後で位置調整可動域が広がります。
 ※ドリルビス(5×45)は締め込み過ぎると頭がめり込みますので、ご注意ください。
 ※ソライエデッキ彫PLUS幕板はエンボス柄が三面に付いていますので、エンボス面を外側に向けるように配置してください。
 ※ビス頭が気になる場合(特にソライエデッキ彫PLUSの場合は、φ10mm程度の座ぐりビットで1mmほど座ぐりを入れてビス頭を床板面に納まるようにしてください。



■大引き端部

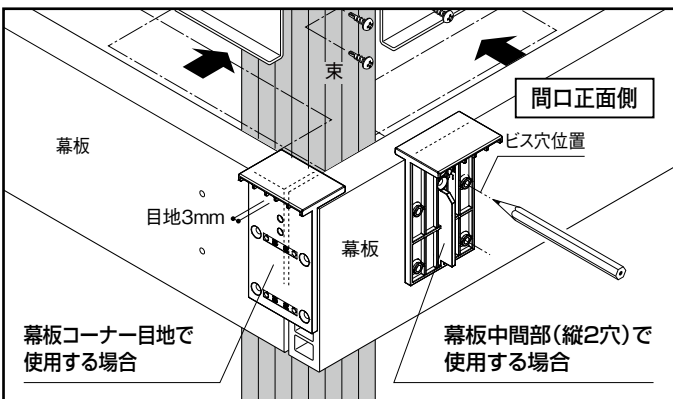


■幕板ジョイント部

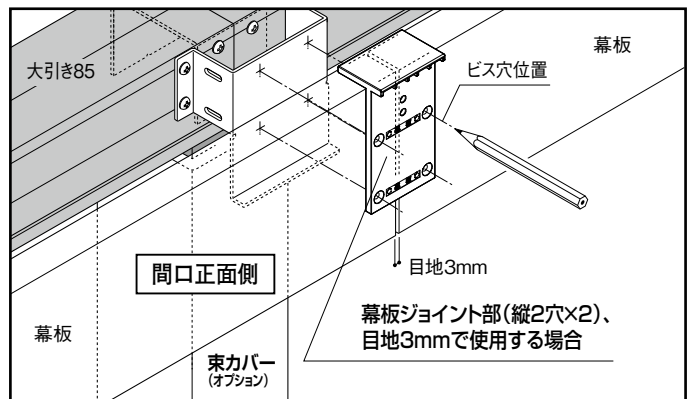


■幕板コーナ一部

■目地スペーサー(オプション)を使用する場合

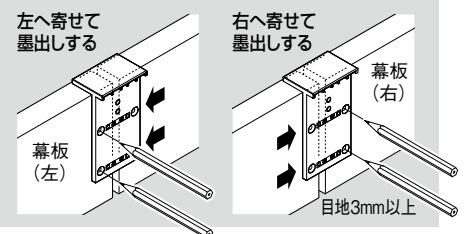


■目地スペーサー(オプション)を使用する場合



⚠ 注意

- 幕板間のジョイント部に目地スペーサーを差し込みビス位置を墨出する際は、左右幕板端に目地スペーサーをそれぞれあてがいビス位置を割り出して下さい。(目地が3mmを超え、隙間がある場合：右図参照)
- 目地スペーサーには幕板に適した上下端から41mm、上下に44mm離れた位置に2箇所穴が空いています。
- 目地スペーサーの穴は墨出し用ですので、この穴を通してドリルで下穴を空けないでください。
- 目地スペーサーは1現場で傷むことが予想されますので、2現場以上の使い回しは極力お避けください。

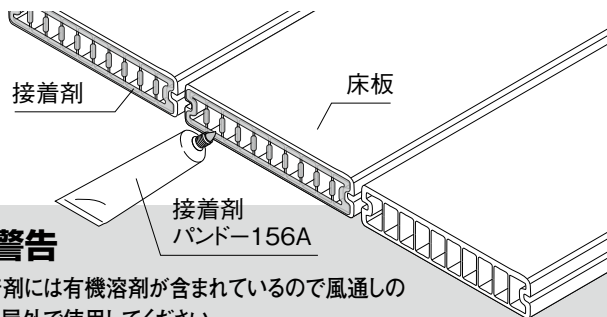


床板端部カバー(オプション)を使用する場合

■ 設計・施工時の注意

- 斜めにカットした床板には取付けできません。
- 床板端部カバーは上下勝手があります。
- 床板端部カバーには接着剤バンドー156Aを使用してください。
- 床板の片側小口にのみ床板端部カバーを取付けてください。両小口はふさがらないでください。
- 床板側面側の幕板は取付けてください。幕板を取付けないと床板側面の黒色部の白化が目立つことがあります。
- 床板端部カバーは室内窓側床板小口目隠しとして使用することを標準としていません。

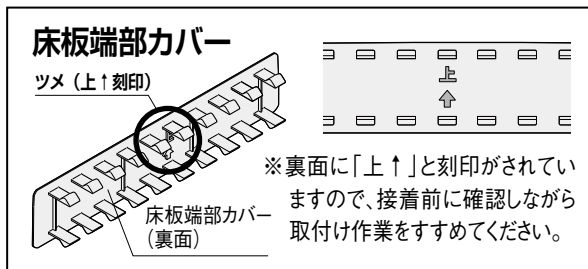
- 接着剤を塗布する前に床板端部カバーの上下の向きを確認し、仮に床板に床板端部カバーを差し込んで床板上端からはみ出さないことを確認してください。
- 万一、床板端部カバーが床板上端からはみ出す場合は、上下を逆に取付けてください。
- 接着剤バンドー156Aを床板端部の小口に塗布します。
※接着剤バンドー156A 1本で床板端部カバー90個程度塗布できます。



⚠ 警告

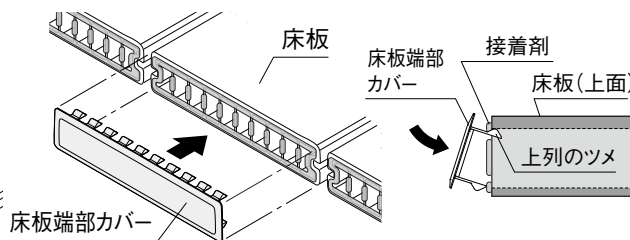
- 接着剤には有機溶剤が含まれているので風通しのよい屋外で使用してください。

- 床板端部カバーの上下の向きを確認して床板端部の小口に取付けます。



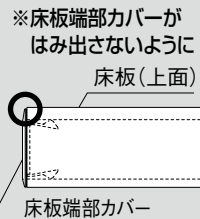
- 接着剤のはみ出しを防ぐため、上列のツメを先に差し込んでください。

※接着剤がはみ出した場合は、接着剤が硬化してから取り除いてください。



⚠ 注意

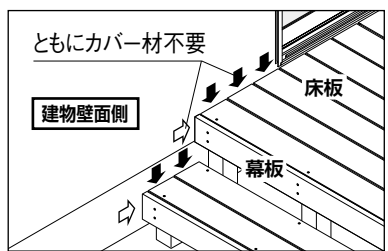
- 床板端部カバーは床板小口からはみ出さないような形状に設計されています。
- 5~10秒ほど押さえれば接着力が上がります。



幕板を取り付けられない箇所に床板端部カバー(オプション)を使用する場合

〈床板を壁面と直交して並べる場合〉

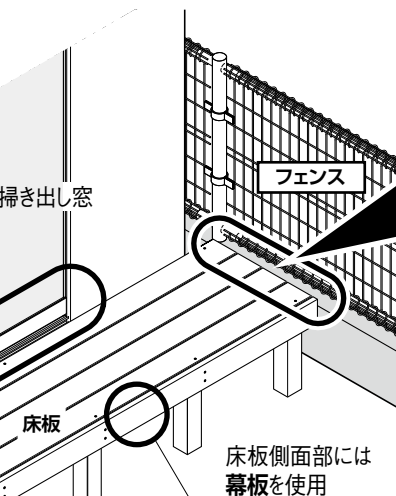
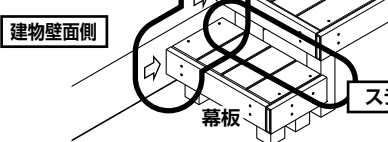
建物壁面側には幕板端部カバー・床板端部カバー、ともに必要ありません。



- 敷地境界のフェンスなどに面するため、幕板が取付けられない床板端部断面がむき出しになる場合などは床板端部カバーをご使用いただくことで、美観が向上します。
- 床板側面部には幕板をご使用ください。

〈床板を壁面と平行に並べる場合〉

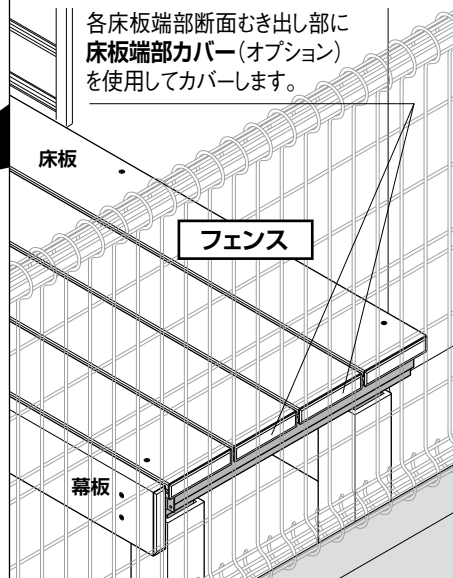
建物壁面側には幕板端部カバーは必要ありません。



ステップ部床板背面(断面部)には床板端部カバーは必要ありません。

〈床板端部カバー取付け例〉

各床板端部断面むき出し部に床板端部カバー(オプション)を使用してカバーします。



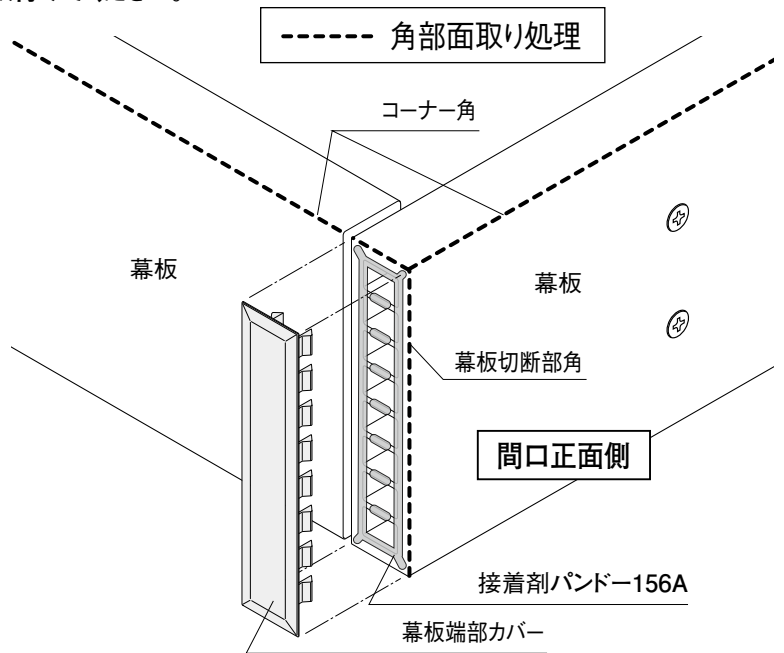
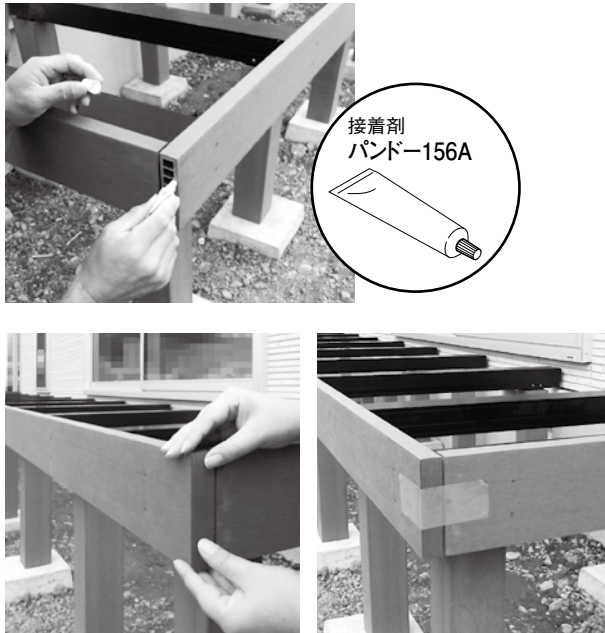
手順8 幕板端部カバーの取付け ※安全のため、幕板切断部角およびコーナー角をサンドペーパーなどで軽く面を取ってください。

●接着剤バンドー156Aを間口正面側の幕板左右端部の小口に塗布(右下図参照)し、幕板端部カバーを取付けます。

※接着剤がはみ出た場合は、接着剤が硬化してから取り除いてください。

※接着剤バンドー156A 1本で幕板端部カバー70個程度塗布できます。

●幕板端部カバーは幕板小口面からはみ出さないように取付けてください。



手順9 多段幕板の取付け(オプション)

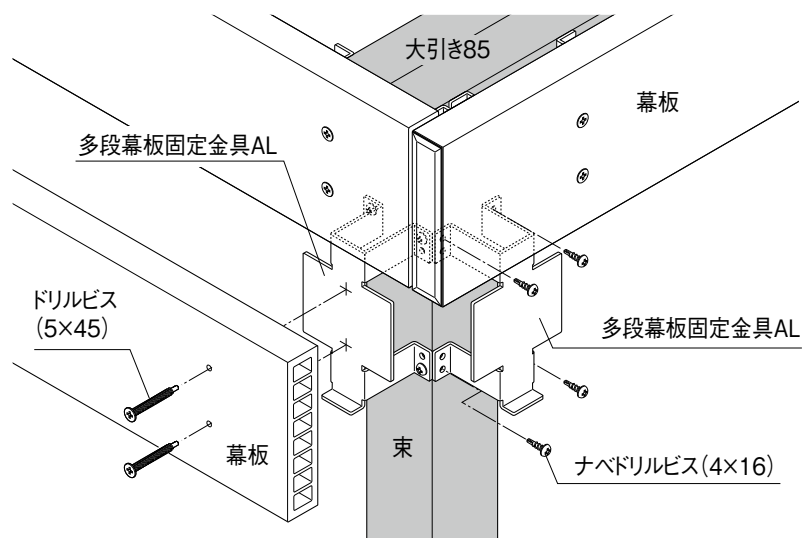
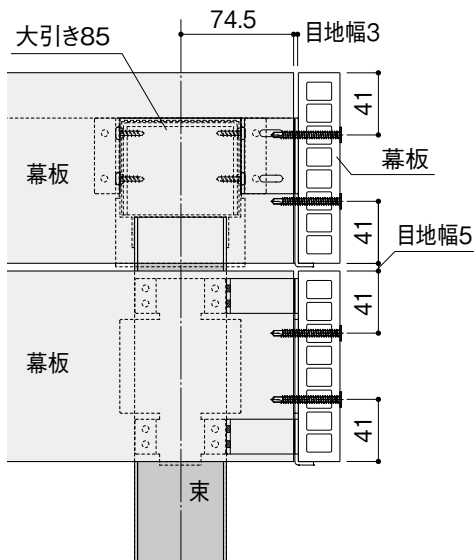
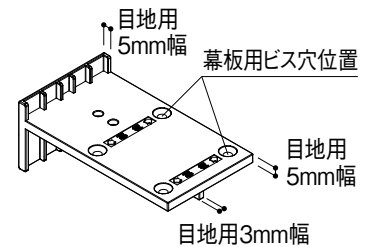
●幕板を2列以上取付ける場合、束に多段幕板固定金具ALを1個当たりナベドリルビス(4×16)4本で固定します。

●幕板と幕板端部カバーの取付けは、**手順7、手順8**と同様の手順となります。

注意

- 多段幕板の取付けには束が必要です。600mmピッチ以下で間口側に束を追加してください。
- 多段幕板を取付ける際は、束カバーは取付けできません。
- 施工の際に目地スペーサー(オプション)を使用すると便利です。目地スペーサーの穴は墨出し用ですので、この穴を通してドリルで下穴を空けないでください。
- 目地スペーサーは1現場で傷むことが予想されますので、2現場以上の使い回しは極力お避けください。

●目地スペーサー(オプション)



手順10 床板の取付け ※図はステップ先付けの場合を示します。

p.21の割り付け表に従い、施工をおこなってください。

①幕板と床板の目地幅を目地スペーサー（オプション）などを用いるなどして5mmを確保し、1枚目の床板を仕上げ用のドリルビス（5×45）で大引き85天端に固定します。

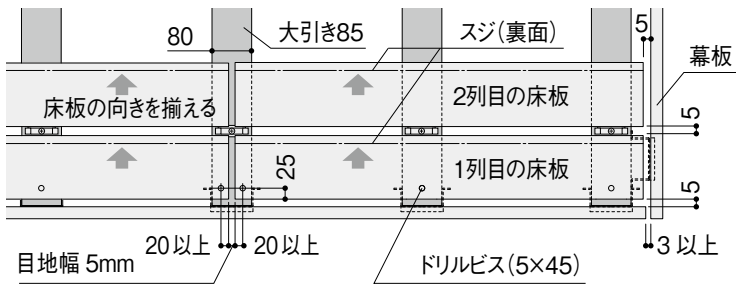
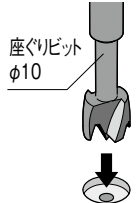
※床板配置の際は床板全面の色味を揃えるため、裏面片側のスジを目安に床板の向きを揃えてください。（床板表面荒らし処理に方向性があるため）

※ビス打ち前にφ4.5の下穴を開けてください。

※ビスを強く締めこむと床板が割れますので、加減しながら締めてください。

※ビスを締め込み過ぎるとビス頭がめり込みますので、ご注意ください。

※ビス頭が気になる場合（特にソライエデッキ影PLUSの場合）は、φ10mm程度の座ぐりビットで1mmほど座ぐりを入れてビス頭を床板面に納まるようにしてください。

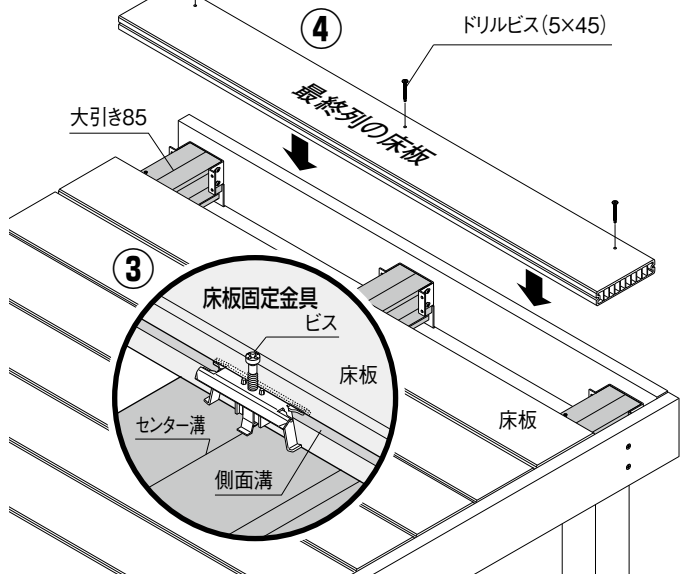
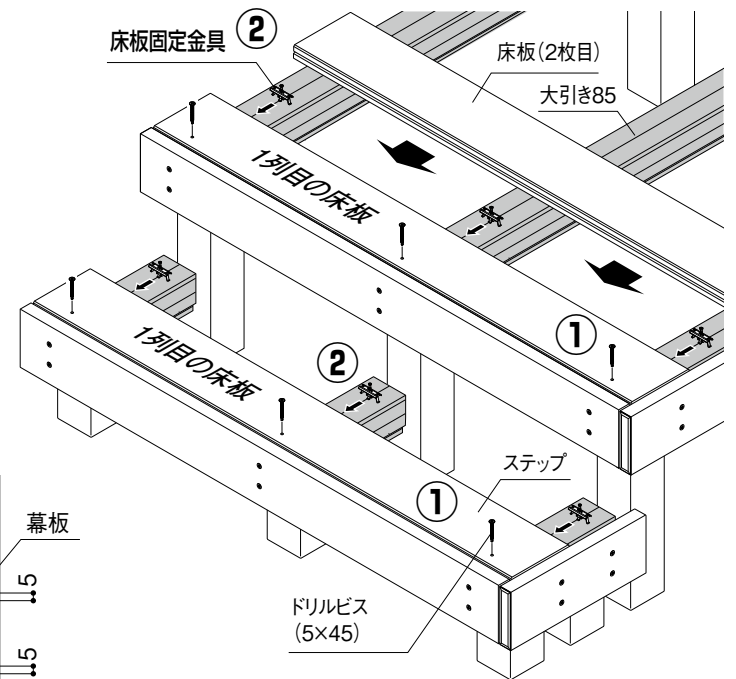
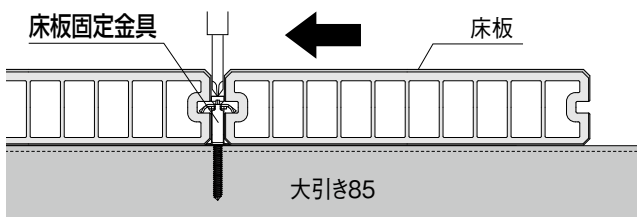


②床板固定金具を、大引き85天端のセンター溝を目安に床板の側面溝部に設置し、次の床板を差し込む——この作業を繰り返します。

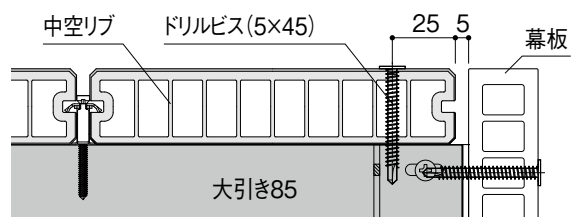
※このとき、床板固定金具のビスはすぐに打ち込みません。

③5列程度の床板を設置したら、末端側の床板固定金具のビスを大引き85に打ち込み、その後手前のビスを打ち込みます。この時、最終列の床板を幕板との隙間が5mmとなるように調整しながら固定してください。

※ただし、床板の曲がりが目立つ場合は1枚ずつ押しながらビス固定することで、曲がりを矯正し取り付けてください。



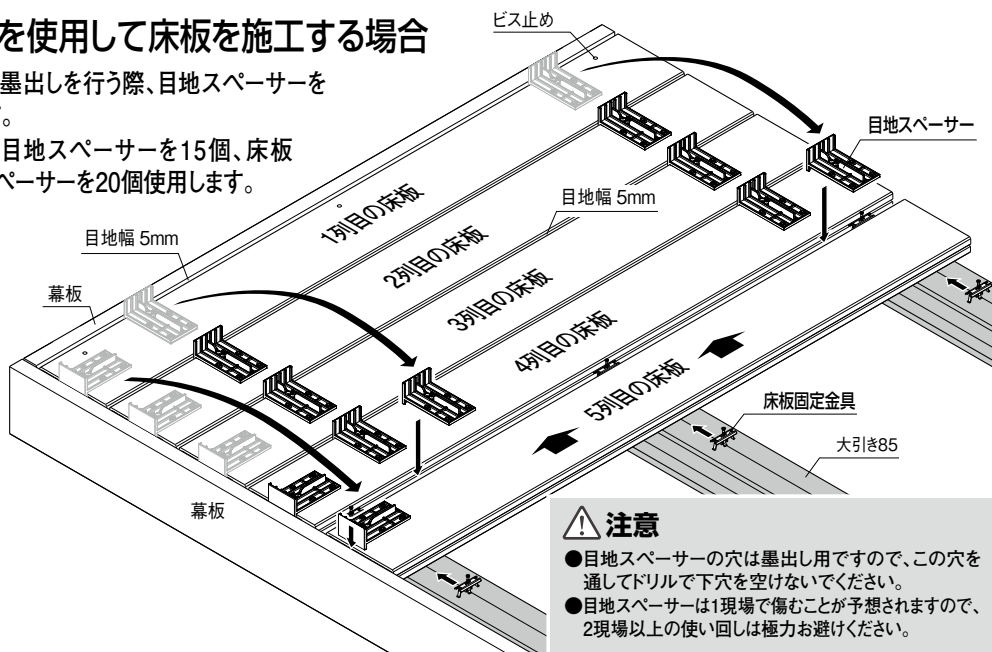
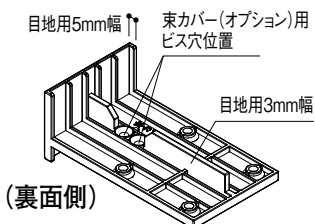
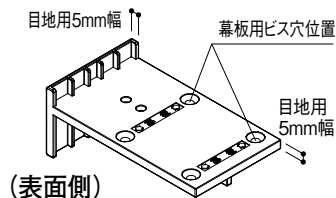
④左記作業を繰り返し、最終列の床板は幕板との隙間を5mm確保し、1列目と同様にドリルビス（5×45）で固定し、施工完了します。床板の中空リブを避けてビス留めしてください。



注意 ●床板を貼り終わったら、床板上を歩行し、きしみ音が発生する場合は、床板固定金具を増し締めしてください。

目地スペーサー(オプション)を使用して床板を施工する場合

- 床板を目地幅の確保やビス位置の墨出しを行う際、目地スペーサーを適宜あてがって使用すると便利です。
- 床板L1,795では床板5枚当たり、目地スペーサーを15個、床板L2,395では床板5枚当たり、目地スペーサーを20個使用します。

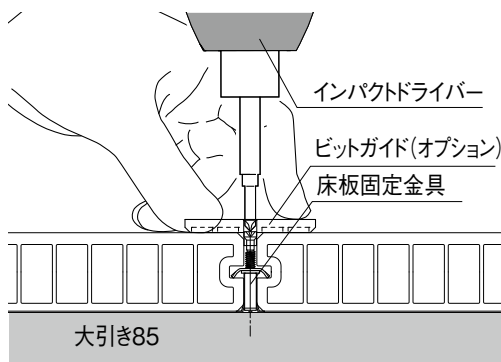
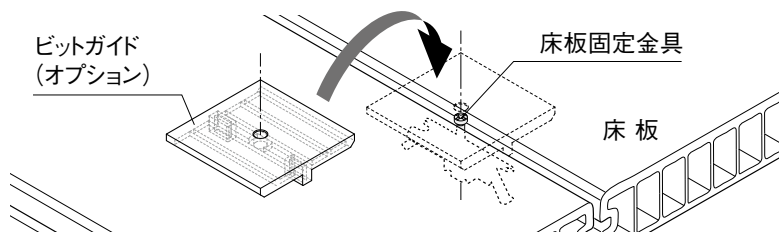


⚠ 注意

- 目地スペーサーの穴は墨出し用ですので、この穴を通してドリルで下穴を空けないでください。
- 目地スペーサーは1現場で傷むことが予想されますので、2現場以上の使い回しは極力お避けください。

ビットガイド(オプション)を使用して床板を施工する場合

- ビットガイド(中央穴)を使用すると、インパクトドライバーのビットを安定させることができ、床板固定金具のビスが締め付けやすくなります。

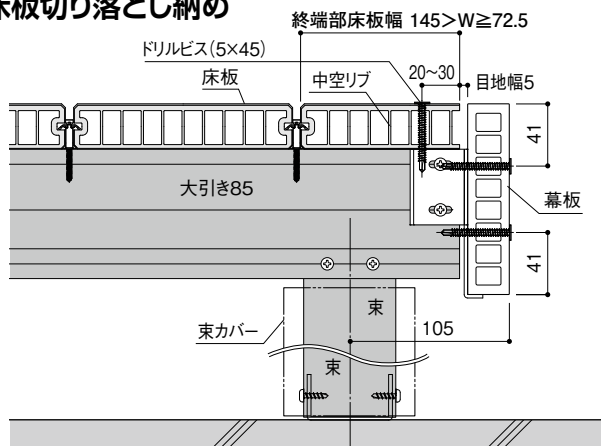


終端部床板の処理

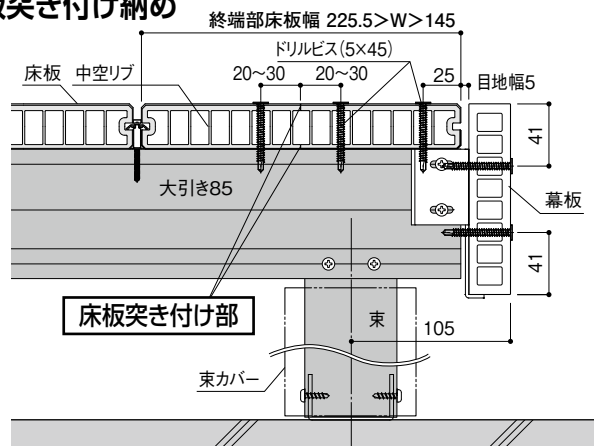
- 躯体面より10mm以上の隙間を確保し、終端部床板を長手方向に切断して、ドリルビス(5×45)で固定します。
- 終端部床板の幅が72.5mm未満にならないように切断してください。(■床板切り落とし納め)
- 終端部床板の幅が145mmを超える場合は床板を適宜使用し、切断して突き付けて納めてください。(■床板突き付け納め)
- 設置位置を決定後、φ4.5で下穴を開け、ドリルビス(5×45)で固定します。

※床板の中空リブを避けてビス留めしてください。

■床板切り落とし納め



■床板突き付け納め

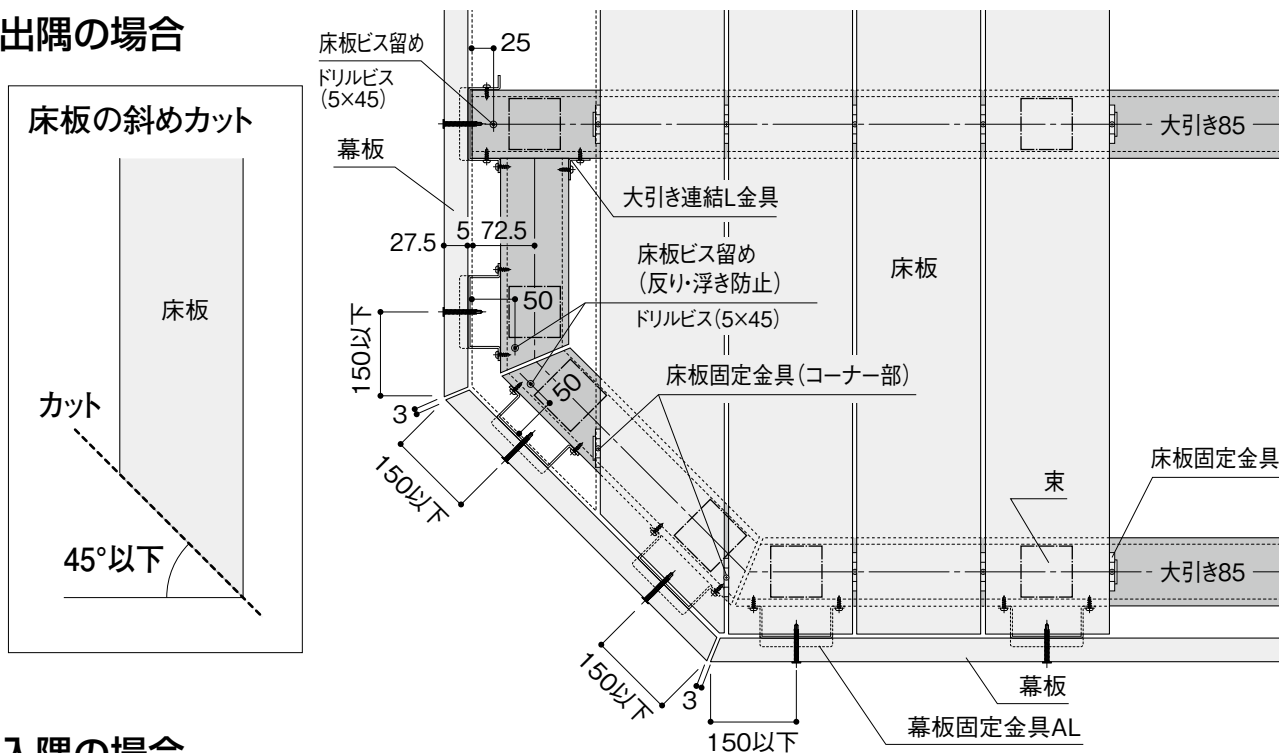


床板端部を斜めにカットして納める場合の処理

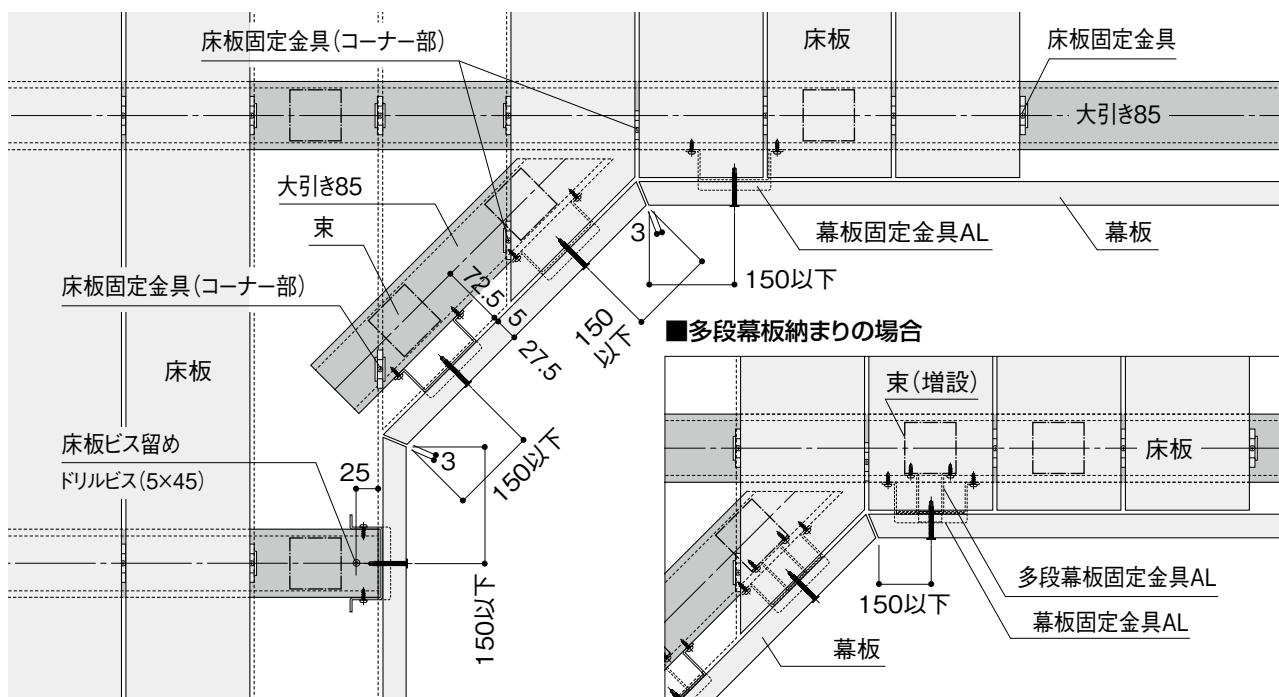
■ 設計・施工時の注意

- コーナー部の束位置および幕板固定金具AL・床板固定金具は、なるべく大引き85の端側となるようにしてください。
 - 床板を斜めカットする場合は、床板の張り出しを、床板ビス固定位置または床板固定金具の端から50mm以下としてください。
 - 幕板の張り出し(固定ビス位置から幕板小口まで)は150mm以下となるようにしてください。
 - 多段幕板納まりの場合、金具位置が制限されます。あらかじめ束を増設するなど、張り出し基準に合う位置設計としてください。
- 床板端部を斜めにカットして納める場合は下図のように45°以下のカットとしてください。
- コーナー部の束・大引き85・固定金具を適宜、配置してください。
- 床板の幅方向のカットが必要な場合、斜めカット部ではなく通常の箇所で調整してください。

■ 出隅の場合



■ 入隅の場合



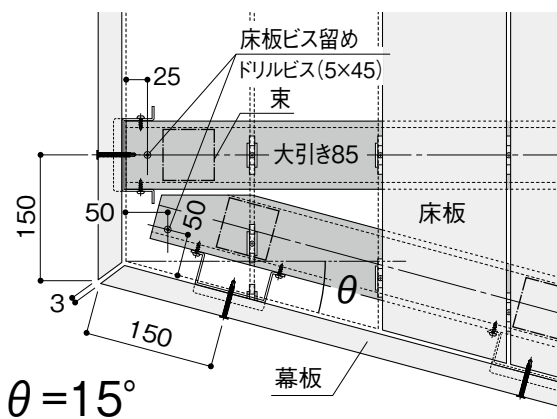
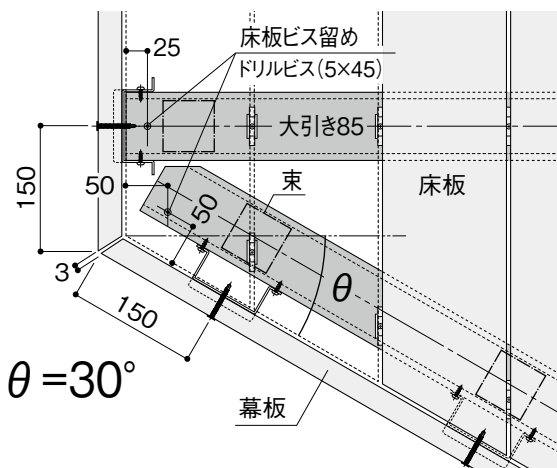
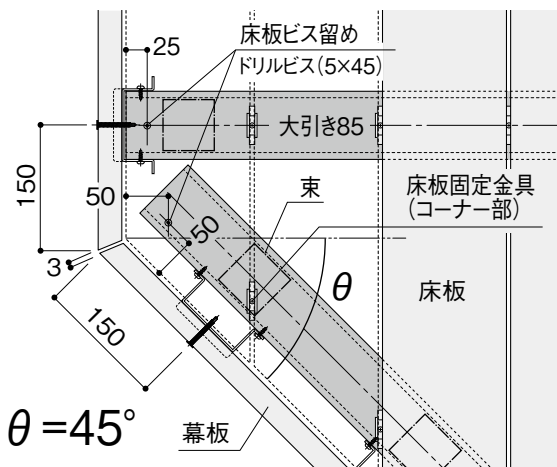
任意のコーナー角度で納める場合

■設計・施工時の注意

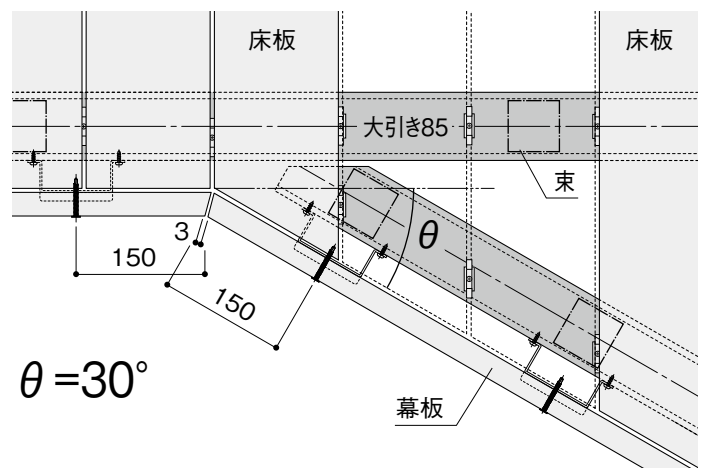
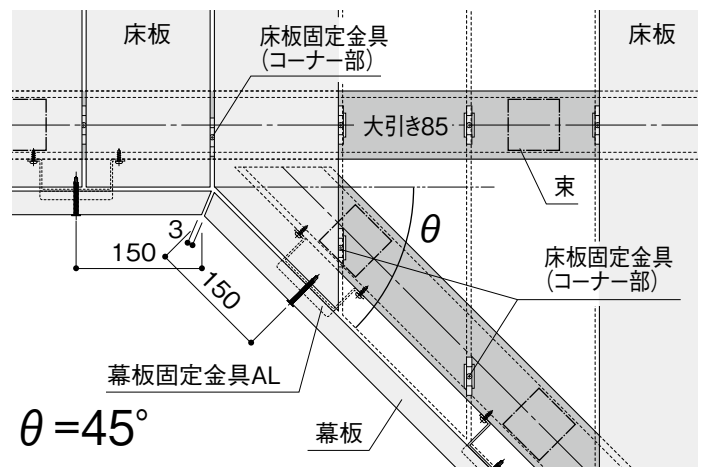
- コーナー部の束位置および幕板固定金具AL・床板固定金具は、なるべく大引き85の端側となるようにしてください。
- 床板を斜めカットする場合は、床板の張り出しを、床板ビス固定位置または床板固定金具の端から50mm以下としてください。
- 幕板の張り出し(固定ビス位置から幕板小口まで)は150mm以下となるようにしてください。
- コーナー角度により大引き85が干渉する場合、大引き85を一部カットや束を増設などして張り出し基準に合う位置設計としてください。
- 多段幕板納まりの場合、金具位置が制限されます。あらかじめ束を増設するなど、張り出し基準に合う位置設計としてください。

- 床板端部を45°以外の角度で斜めにカットして納める場合は下図を参考にしてください。
- 出隅・入隅部の束・大引き85・各固定金具を適宜、配置してください。
- 床板の幅方向のカットが必要な場合、斜めカット部ではなく通常の箇所で調整してください。

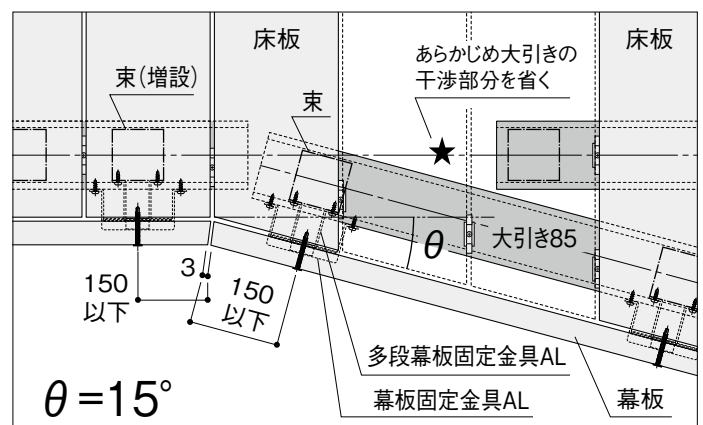
■出隅の納まり例



■入隅の納まり例



■多段幕板納まりの場合



床板固定金具を使用した床材取り替え方法

手順1 幕板を取り外す

床板固定金具をスライドさせて取り外せるように、幕板を取り外します。

手順2 床板固定金具のビスをゆるめる

取り替えたい床板と隣り合う床板固定金具のビスを両方ゆるめます。(下図参照)

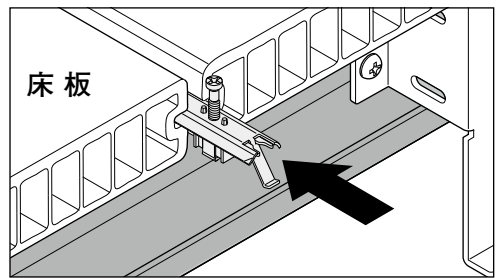
手順3 床板の取り外し

床板固定金具をドライバービットや先の細い金属棒などを用いて床板固定金具をスライドさせて取り外します。

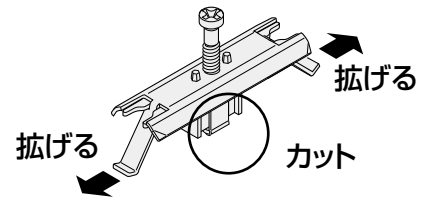
手順4 新しい床板の固定

新しい床板固定金具をドライバービットや先の細い金属棒などを用いて床板固定金具をスライドさせ、所定の位置でビス固定します。(右図参照)

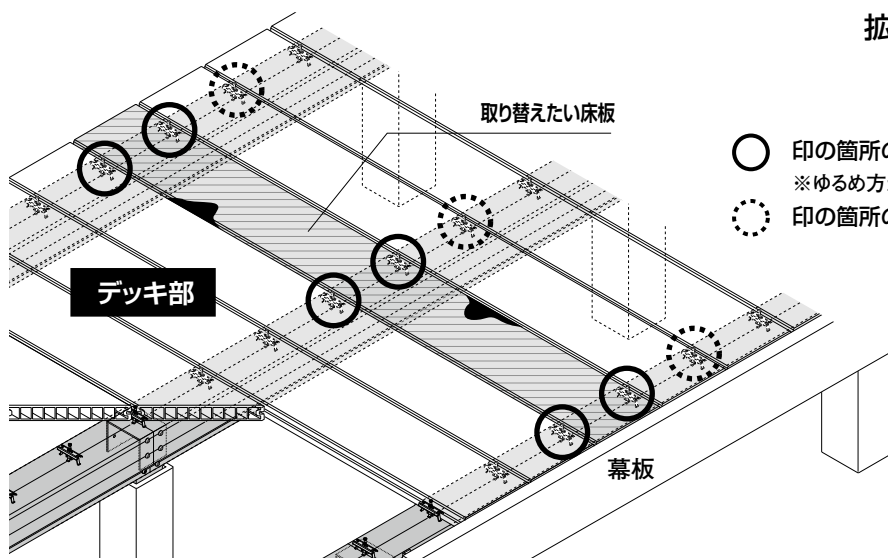
●側面から差し込みスライドさせる



※入れにくい場合は樹脂支持脚部をカットし、金具支持脚部を拡げ調整してください。

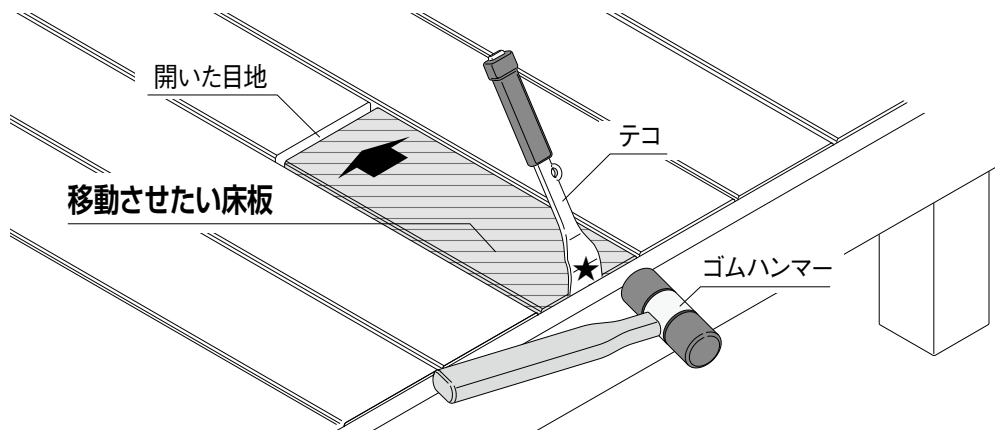


- 印の箇所のビスは十分にゆるめてください。
※ゆるめ方が不十分ですと、後に金具が外れにくくなります。
- ⊙ 印の箇所のビスは少しゆるめる程度にします。



経年変化により床板の目地が開いた場合

経年変化により開いた床板目地の反対側にヘラ状のものを差し込み、★印金属部をゴムハンマーなどで軽く叩いて床板をずらすか、床材固定金具のビスをゆるめ床板をずらすなどして、目地を狭くしてください。

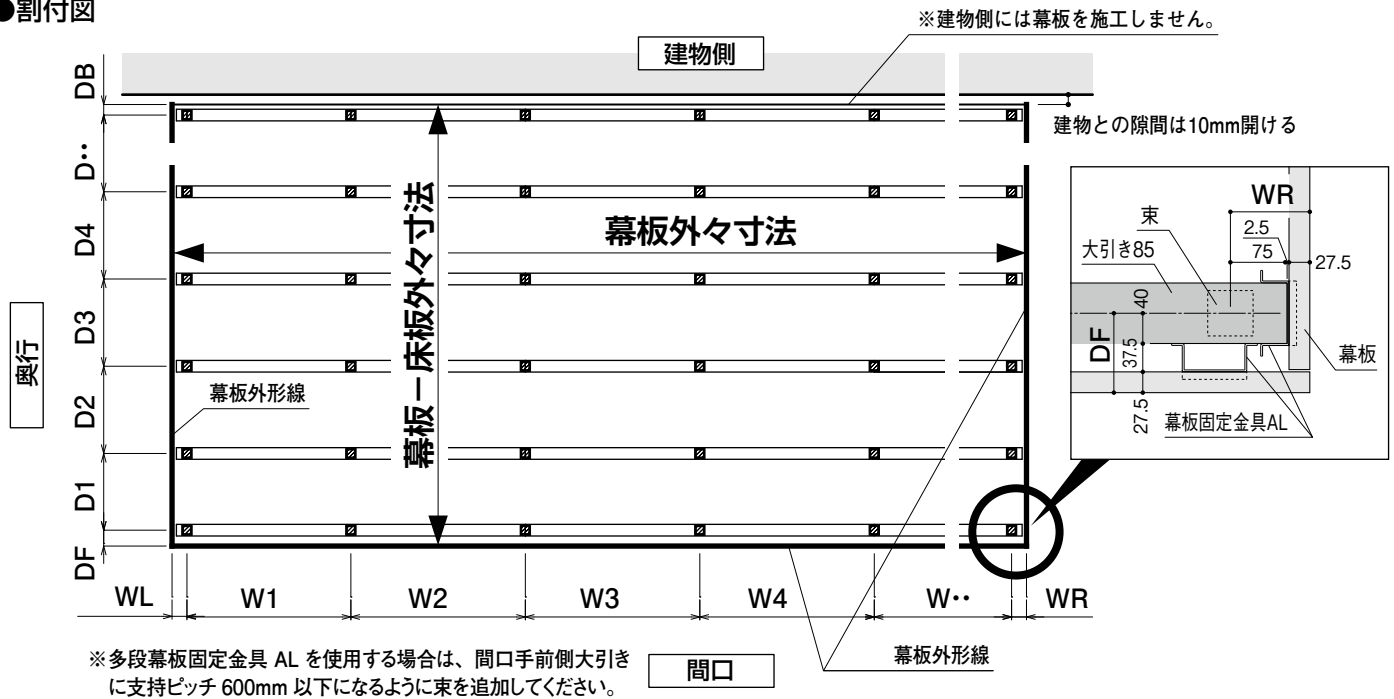


⚠ 注意

- バールやテコ等を使用する場合、「てこ」として使用しないでください。「てこ」の原理で局所的に大きな力がかかり、床材や幕板が簡単に割れたりします。

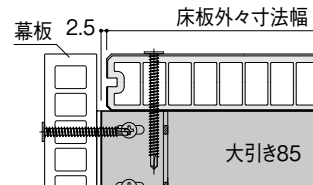
■割り付け表〈束(大引き85)／幕板／床板〉-1

●割付図



束(大引き85)

◎大引き 85 を切断しないで使う場合は、大引き 85 の出は両端 2.5mm ずつ均等にしてください。大引き 85 全長が床板外々寸法幅より 5mm 大きくなりますので、幕板の目地が 5mm 以上となってしまいます。



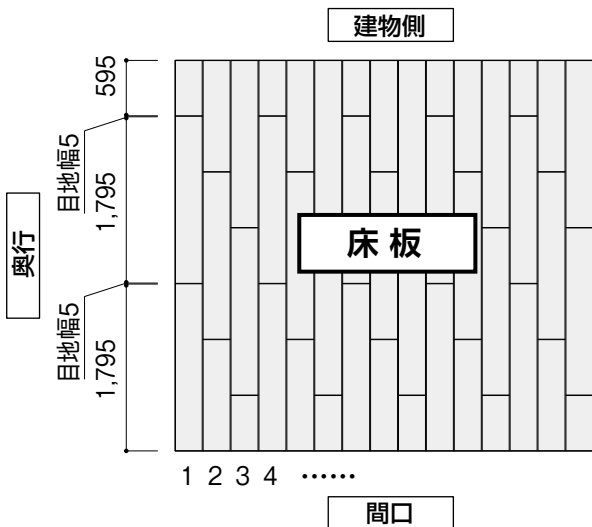
間口 束ピッチ ※間口大引き支持の束ピッチは最大1,200mm ※▲ 大引きジョイント金具配置

呼 称	床板外々寸法 (mm)	幕板外々寸法 (mm)	WL	束ピッチ (mm)					WR	大引き85全長 (mm)
				W1	W2	W3	W4	W5		
1間	1,795	1,860	105	1,650					105	1,800
1.3間	2,395	2,460	105	1,125	1,125				105	2,400
1.5間	2,695	2,760	105	1,275	1,275				105	2,700
2間	3,595	3,660	105	1,725	1,725				105	3,600 ◎
2.5間	4,495	4,560	105	1,725	1,800	825			105	4,500
2.7間	4,795	4,860	105	1,725	1,800	1,125			105	4,800
3間	5,395	5,460	105	1,725	1,800	1,725			105	5,400
3.5間	6,295	6,360	105	1,275	1,725	1,725	1,275		105	6,300
4間	7,195	7,260	105	1,725	1,800	1,800	1,725		105	7,200 ◎
4.5間	8,095	8,260	105	1,725	1,800	1,800	1,800	825	105	8,100
5間	8,995	9,060	105	1,725	1,800	1,800	1,800	1,725	105	9,000

奥行 束(大引き85)ピッチ ※奥行束(大引き85)ピッチは最大600mm

呼 称	床板外々長さ (mm)	幕板-床板外々寸法 (mm)	DF	奥行束(大引き85)ピッチ (mm)								DB	
				D1	D2	D3	D4	D5	D6	D7	D8		
3R	895	927.5	105	375	375								72.5
4R	1,195	1,227.5	105	525	525								72.5
5R	1,495	1,527.5	105	412.5	412.5	525							72.5
6R	1,795	1,827.5	105	525	600	525							72.5
7R	2,095	2,127.5	105	525	450	450	525						72.5
8R	2,395	2,427.5	105	525	600	600	525						72.5
9R	2,695	2,727.5	105	525	600	450	450	525					72.5
10R	2,995	3,027.5	105	525	600	600	600	525					72.5
11R	3,295	3,327.5	105	525	600	450	450	600	525				72.5
12R	3,595	3,627.5	105	525	600	600	600	600	525				72.5
13R	3,895	3,927.5	105	525	600	450	450	600	600	525			72.5
14R	4,195	4,227.5	105	525	600	600	600	600	600	525			72.5
15R	4,495	4,527.5	105	525	600	600	600	450	450	600	525		72.5

● 奥行 床板14尺の例



幕板

● 幕板の長手方向目地幅は3mm取ってください。

間口 幕板ピッチ ※間口 幕板の取り付けビスピッチは最大600mm

呼称	幕板外寸法(mm)	W1	W2	W3	W4	幕板必要枚数
1間	1,860	1,860				1
1.3間	2,460	2,460				1
1.5間	2,760	1,378.5	1,378.5			1) 2
2間	3,660	1,828.5	1,828.5			2) 2
2.5間	4,560	2,278.5	2,278.5			2
2.7間	4,860	2,428.5	2,428.5			2
3間	5,460	1,828.5	1,797	1,828.5		2) 3
3.5間	6,360	1,978.5	2,397	1,978.5		3
4間	7,260	2,428.5	2,397	2,428.5		3
4.5間	8,160	2,428.5	2,397	2,397	928.5	4
5間	9,060	2,428.5	2,397	2,397	1,828.5	4

- 1) 奥行 3、9、10尺で切断残幕板を使用
- 2) 奥行 9、10尺で切断残幕板を使用

奥行 幕板ピッチ ※奥行 幕板の取り付けビスピッチは最大600mm

呼称	床板奥行長さ(mm)	幕板-床板外寸法(mm)	D1	D2	幕板必要枚数(左右合計)	備考
3尺	895	927.5	897		a) 1	2,460mmから 897mm 2枚切断
4尺	1,195	1,227.5	1,197		1	2,460mmから1,197mm 2枚切断
5尺	1,495	1,527.5	1,497		2	2,460mmから1,497mm 1枚切断
6尺	1,795	1,827.5	1,797		2	2,460mmから1,797mm 1枚切断
7尺	2,095	2,127.5	2,097		2	2,460mmから2,097mm 1枚切断
8尺	2,395	2,427.5	2,397		2	2,460mmから2,397mm 1枚切断
9尺	2,695	2,727.5	2,096	598	b) 3	2,460mmから2,096mm 1枚切断、2,460mmから 598mm 2枚切断
10尺	2,995	3,027.5	2,396	598	b) 3	2,460mmから2,396mm 1枚切断、2,460mmから 598mm 2枚切断
11尺	3,295	3,327.5	2,096	1,198	3	2,460mmから2,096mm 1枚切断、2,460mmから1,198mm 2枚切断
12尺	3,595	3,627.5	2,396	1,198	3	2,460mmから2,396mm 1枚切断、2,460mmから1,198mm 2枚切断
13尺	3,895	3,927.5	2,096	1,798	4	2,460mmから2,096mm 1枚切断、2,460mmから1,798mm 1枚切断
14尺	4,195	4,227.5	2,396	1,798	4	2,460mmから2,396mm 1枚切断、2,460mmから1,798mm 1枚切断
15尺	4,495	4,527.5	2,396	2,098	4	2,460mmから2,396mm 1枚切断、2,460mmから2,098mm 1枚切断

- a) 間口 1.5間時は、幕板必要枚数0枚
- b) 間口 1.5、2、3間時は、幕板必要枚数2枚

床板

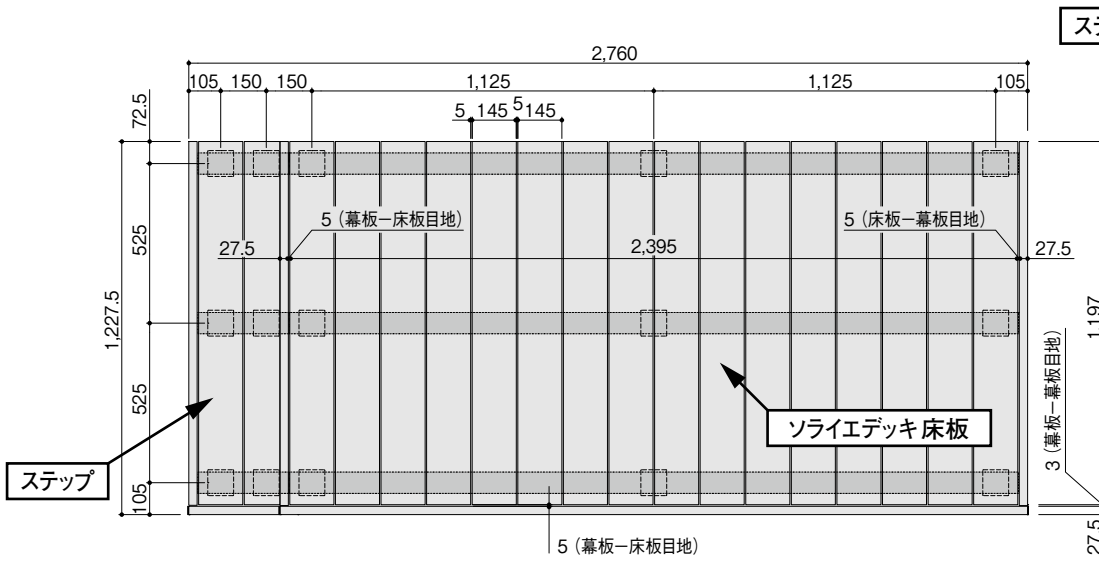
● 床板の長手方向目地幅は5mm取ってください。

※ 0,000 床板をカットして複数の長さの部材を採取

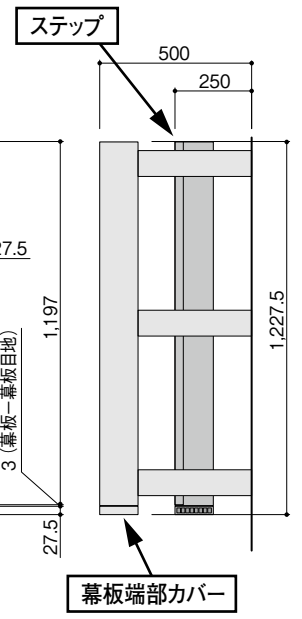
奥行	床板奥行外寸法(mm)	列	奥行(mm)			備考
			1段	2段	3段	
3尺	895	1	895			1,795mmを半裁
		2	895			
4尺	1,195	1	1,195			2,395mmを半裁
		2	1,195			
5尺	1,495	1	1,495			1,795mmからカット
		2	1,495			
6尺	1,795	1	1,795			1,795mmをそのまま使用
		2	1,795			
7尺	2,095	1	2,095			2,395mmからカット
		2	2,095			
8尺	2,395	1	2,395			2,395mmをそのまま使用
		2	2,395			
9尺	2,695	1	2,095	595		2,395mmを2,095mmにカット 2,395mmから595mmを4枚カット
		2	595	2,095		
10尺	2,995	1	2,395	595		2,395mmをそのまま使用 2,395mmから595mmを4枚カット
		2	595	2,395		
11尺	3,295	1	2,095	1,195		2,395mmを2,095mmにカット 2,395mmを1,195mmに半裁
		2	1,195	2,095		
12尺	3,595	1	2,395	1,195		2,395mmをそのまま使用 2,395mmを1,195mmに半裁
		2	1,195	2,395		
13尺	3,895	1	1,195	2,095	595	2,395mmを2,095mmにカット 2,395mmを1,795mmと595mmにカット 2,395mmを1,195mmに半裁
		2	2,095	1,795		
		3	595	2,095	1,195	
		4	2,095	1,795		
14尺	4,195	1	1,795	1,795	595	1,795mmをそのまま使用 1,795mmを1,195mmと595mmにカット
		2	1,195	1,795	1,195	
		3	595	1,795	1,795	
		4	1,795	1,795	595	
15尺	4,495	1	2,395	2,095		2,395mmをそのまま使用 2,395mmを2,095mmにカット 2,395mmを1,195mmに半裁
		2	1,195	2,095	1,195	
		3	2,395	2,095		
		4	1,195	2,095	1,195	

■基準図

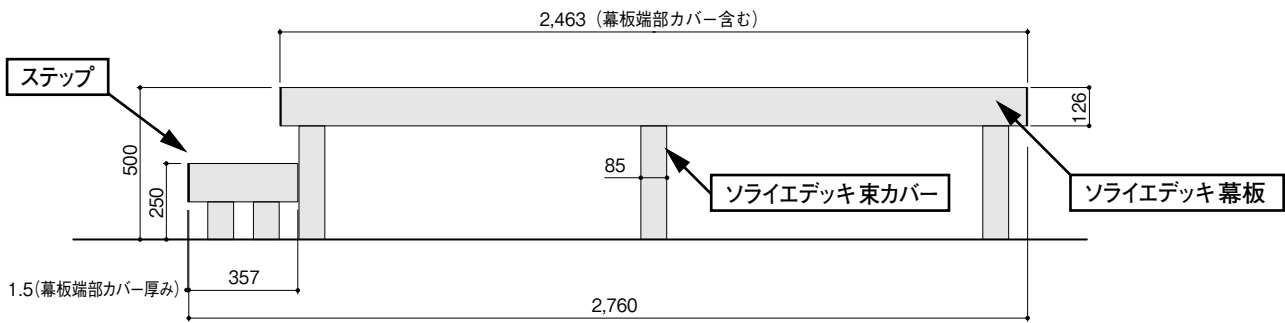
●平面図



●側面図



●間口方向立面図



●お問合せ



フクビ化学工業株式会社

本社 / 福井市三十八社町33-66 ☎(0776)38-8013 〒918-8585
 東京 ☎(03)5742-6301 大阪 ☎(06)6386-6950 名古屋 ☎(052)855-2332
 札幌 ☎(011)896-7500 盛岡 ☎(019)654-7511 仙台 ☎(022)287-3471
 宇都宮 ☎(028)636-3521 北関東 ☎(048)661-0400 千葉 ☎(03)5742-6301
 神奈川 ☎(045)470-1050 新潟 ☎(025)241-7832 北陸 ☎(0776)38-8010
 静岡 ☎(054)288-3600 岡山 ☎(086)232-0601 広島 ☎(082)246-7211
 福岡 ☎(092)471-5800 鹿児島 ☎(099)259-0220 沖縄 ☎090-7383-5030

<https://www.fukuvi.co.jp>