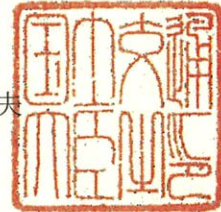


認定書

国住参建第 990 号
令和 5 年 8 月 29 日

フクビ化学工業株式会社
代表取締役社長 八木 誠一郎 様

国土交通大臣 齊藤 鉄夫



下記の構造方法等については、建築基準法第 68 条の 25 第 1 項（同法第 88 条第 1 項において準用する場合を含む。）の規定に基づき、同法第 2 条第七号の二及び同法施行令第 107 条の 2 第一号から第三号まで（外壁（耐力壁）：各 45 分間）の規定に適合するものであることを認める。

記

1. 認定番号
QF045BE-1667(2)
2. 認定をした構造方法等の名称
人造鉱物繊維断熱材充てん/窯業系サイディング・フェノールフォーム板・
構造用面材 [木質系ボード、セメント板、火山性ガラス質複層板又はせっこ
うボード] 表張/せっこうボード重裏張/木製軸組造外壁
3. 認定をした構造方法等の内容
別添の通り

(注意) この認定書は、大切に保存しておいてください。

1. 構造名：

人造鉱物繊維断熱材充てん/窯業系サイディング・フェノールフォーム板・構造用面材〔木質系ボード、セメント板、火山性ガラス質複層板又はせっこうボード〕表張/せっこうボード重裏張/木製軸組造外壁

2. 仕様の寸法：

仕様の寸法を表1に示す。

表1 仕様の寸法

項 目	仕 様
壁の高さ	構造計算等によって構造安全性が確かめられた寸法
壁厚	191mm 以上
柱、間柱間隔	500mm 以下

3. 仕様の主構成材料：

仕様の主構成材料を表2に示す。

表2 仕様の主構成材料

項 目	仕 様
柱 (荷重支持部材)	材料：①～④の一 ①日本農林規格に適合する針葉樹の構造用製材(加工品を含む) ②日本農林規格に適合する針葉樹の構造用集成材(加工品を含む) ③日本農林規格に適合する構造用単板積層材(加工品を含む) ④平成12年建設省告示第1452号第五号に規定する無等級材又は第六号に規定する木材 密度：0.34(±0.034)g/cm ³ 以上 断面寸法：105×105mm 以上
間柱	材料：①～⑤の一 ①日本農林規格に適合する針葉樹の構造用製材、造作用製材又は下地用製材(加工品を含む) ②日本農林規格に適合する針葉樹の構造用集成材又は集成材(加工品を含む) ③日本農林規格に適合する構造用単板積層材又は造作用単板積層材(加工品を含む) ④日本農林規格に適合する枠組壁工法構造用製材又は構造用たて継ぎ材(加工品を含む) ⑤平成12年建設省告示第1452号第五号に規定する無等級材又は第六号に規定する木材 密度：0.34(±0.034)g/cm ³ 以上 断面寸法：27×105mm 以上

つづく

外装材	<p>材料：窯業系サイディング(JIS A 5422) (以下、「サイディング」という。)</p> <p>組成(質量%)：</p> <table border="0"> <tr> <td>けい酸カルシウム硬化物</td> <td>65～86</td> </tr> <tr> <td>有機質繊維</td> <td>1～13</td> </tr> <tr> <td>無機質繊維</td> <td>0～4</td> </tr> <tr> <td>有機質混和材</td> <td>14未満</td> </tr> <tr> <td>無機質混和材</td> <td>27未満</td> </tr> </table> <p>但し、 繊維質原料</p> <p>有機質繊維：セルロース繊維、ポリビニルアルコール繊維、ポリプロピレン繊維等</p> <p>無機質繊維：ガラス繊維、ロックウール繊維等</p> <p>混和材</p> <p>有機系混和材：リグニン、メチルセルロース、撥水剤等</p> <p>無機質混和材：炭酸カルシウム、パーライト、マイカ等</p> <p>表面塗料：</p> <p>種類：①～⑥の一、又は組合せ</p> <p>①アクリルウレタン樹脂系塗料</p> <p>②アクリル樹脂系塗料</p> <p>③アクリルシリコン樹脂系塗料</p> <p>④ふっ素樹脂系塗料</p> <p>⑤エポキシ樹脂系塗料</p> <p>⑥無機質系塗料(ポリシロキサン系、オルガノポリシロキサン系、シラン系、コロイダルシリカ系等)</p> <p>塗布量：200(±20)g/m²以下(有機質量固形分)</p>	けい酸カルシウム硬化物	65～86	有機質繊維	1～13	無機質繊維	0～4	有機質混和材	14未満	無機質混和材	27未満
けい酸カルシウム硬化物	65～86										
有機質繊維	1～13										
無機質繊維	0～4										
有機質混和材	14未満										
無機質混和材	27未満										
	密度：1.1(±0.2)g/cm ³										
	<p>形状：</p> <p>1)外形寸法</p> <p>厚さ：15～26mm</p> <p>働き幅：303～455mm</p> <p>2)端部形状(サイディング相互の重なりと隙間)</p> <p>端部重なり：9～15mm</p> <p>サイディング接合部横方向の隙間：3mm以下</p> <p>3)断面形状</p> <p>最小板厚(中実部)：11mm以上</p> <p>容積欠損率(模様深さ)：11%以下</p> <p>(ただし、板厚15mmを超える場合は裏面から15mmの位置での欠損率とする)</p> <p>4)中空部形状</p> <p>中空率：34%以下</p> <p>(ただし、板厚18mmを超える場合は厚さを増した分だけ中空部の高さを増すことができ、中空率を上げることができる)</p>										
	<p>張り方：横張</p> <p>留付け：金具留め</p>										

外張用断熱材	<p>材料：①又は②</p> <p>①発泡プラスチック保温材(JIS A 9511)</p> <p>②建築用断熱材(JIS A 9521)</p> <p>構成：①及び②</p> <p>①基材</p> <p>材料：フェノールフォーム</p> <p>密度：31(±3)～40(±4)kg/m³</p> <p>酸素指数：33(±3.3)</p> <p>②面材</p> <p>仕様：(1)～(3)の一</p> <p>(1)無機質充てんガラス繊維混抄紙</p> <p>質量：100(±10)～150(±15)g/m²</p> <p>(2)アルミニウム箔張ガラス繊維混抄紙</p> <p>質量：100(±10)～600(±60)g/m²</p> <p>(3)無機系の加工紙</p> <p>(ガラス繊維混抄紙、ガラス繊維紙、アルミニウム箔ガラス繊維複合紙、アルミニウム合金箔張ガラス繊維複合紙、アルミニウム合金箔張ガラス繊維混抄複合紙、アルミニウム合金箔裏張水酸化アルミニウム紙張ガラス繊維混抄紙、ケイ酸マグネシウム紙、炭酸カルシウム紙、水酸化アルミニウム紙、炭酸カルシウム紙張ガラス繊維混抄紙、水酸化アルミニウム紙張ガラス繊維混抄紙、ロックウール繊維混抄紙、アルミニウム合金箔張ロックウール繊維混抄紙、アルミニウム合金箔裏張水酸化アルミニウム紙張ロックウール繊維混抄紙、炭酸カルシウム紙張ロックウール繊維混抄紙、水酸化アルミニウム紙張ロックウール繊維混抄紙)</p> <p>質量：100(±10)～600(±60)g/m²</p> <p>厚さ：20(±2)～100(±10)mm</p>
--------	---

つづき

構造用面材	仕様：(1)～(4)の一
(1)木質系 ボード	材料：①～⑧の一 ①構造用合板(日本農林規格に適合するもの、全層すぎを除く、加工品を含む) 厚さ：9mm以上 ②構造用パネル(日本農林規格に適合するもの、加工品を含む) 厚さ：9mm以上 ③パーティクルボード(JIS A 5908) 厚さ：9mm以上 ④構造用MDF(JIS A 5905) 厚さ：9mm ⑤シーリングボード(JIS A 5905) 厚さ：12mm以上 密度：0.33～0.42g/cm ³ ⑥製材(日本農林規格に規定するもの、加工品を含む) 厚さ：13mm以上 ⑦単板積層板(日本農林規格に規定するもの、加工品を含む) 厚さ：21mm以上 ⑧直交集成板(日本農林規格に規定するもの、加工品を含む) 厚さ：36mm以上
(2)セメン ト板	材料：①～⑩の一 ①硬質木毛セメント板(JIS A 5404) 厚さ：15mm以上 ②硬質木片セメント板(JIS A 5404) 厚さ：12mm以上 ③パルプセメント板(JIS A 5414) 厚さ：9mm ④けい酸カルシウム板(JIS A 5430) 厚さ：9mm以上 ⑤両面アクリル系樹脂塗装/パルプ・けい酸質混入セメント板 (国土交通大臣認定準不燃材料：QM-0457) 厚さ：9mm以上 ⑥繊維混入けい酸カルシウム板(国土交通大臣認定不燃材料：NM-8578) 厚さ：9mm以上 ⑦パルプ・けい酸カルシウム混入/セメント板 (国土交通大臣認定不燃材料：NM-0592) 厚さ：9mm以上 ⑧パルプ混入けい酸カルシウム板(国土交通大臣認定不燃材料：NM-0656) 厚さ：9mm以上 ⑨両面ポリ塩化ビニル被覆ガラス繊維ネット張/セメントモルタル板 (国土交通大臣認定不燃材料：NM-0711) 厚さ：9mm以上

つづく

つづき

構造用面材	(2)セメント板	<p>⑩両面アクリル樹脂系塗装/パルプ混入フライアッシュセメント板 (国土交通大臣認定不燃材料：NM-2567) 厚さ：9mm以上</p> <p>⑪パルプ混入けい酸カルシウム板(国土交通大臣認定不燃材料：NM-2601) 厚さ：9mm以上</p> <p>⑫繊維強化セメント板(国土交通大臣認定不燃材料：NM-8576) 厚さ：9mm以上</p> <p>⑬化粧繊維混入けい酸カルシウム板(国土交通大臣認定不燃材料：NM-8579) 厚さ：9mm以上</p> <p>⑭パルプ混入けい酸カルシウム板(国土交通大臣認定不燃材料：NM-9029) 厚さ：9mm以上</p> <p>⑮アクリル樹脂系塗装/スラグセメントパーライト板 (国土交通大臣認定不燃材料：NM-9529) 厚さ：9mm以上</p>
	(3)火山性ガラス質複層板	<p>材料：火山性ガラス質複層板(JIS A 5440) 厚さ：9mm以上</p>
	(4)せっこうボード	<p>材料：①～⑥の一</p> <p>①せっこうボード(JIS A 6901) 厚さ：9.5mm以上</p> <p>②強化せっこうボード(JIS A 6901) 厚さ：12.5mm以上</p> <p>③両面ボード用原紙張/せっこう板(国土交通大臣認定不燃材料：NM-4127) 厚さ：9.5mm以上</p> <p>④ボード用原紙張/ガラス繊維混入せっこう板 (国土交通大臣認定準不燃材料：QM-0954-1、QM-0955-1) 厚さ：9.5mm以上</p> <p>⑤ボード用原紙張/ガラス繊維混入せっこう板 (国土交通大臣認定難燃材料：RM-0059) 厚さ：9.5mm以上</p> <p>⑥ボード用原紙張/せっこう板(国土交通大臣認定準不燃材料：QM-1040) 厚さ：9.5mm以上</p>
内装材		<p>材料：①又は②</p> <p>①せっこうボード(JIS A 6901) ②強化せっこうボード(JIS A 6901)</p> <p>張り方：重張 厚さ：12.5mm以上+9.5mm以上</p>
充てん断熱材		<p>材料：①又は②</p> <p>①人造鉱物繊維保温材(JIS A 9504) ②建築用断熱材(JIS A 9521)</p> <p>種類：1)又は2)</p> <p>1)グラスウール 厚さ：20mm以上 密度：10kg/m³以上</p> <p>2)ロックウール 厚さ：20mm以上 密度：20kg/m³以上</p>

4. 仕様の副構成材料：

仕様の副構成材料を表3に示す。

表3 仕様の副構成材料

項 目	仕 様
胴縁	<p>材料：①～⑦の一</p> <p>①日本農林規格に適合する針葉樹の構造用製材、造作用製材又は下地用製材(加工品を含む)</p> <p>②日本農林規格に適合する針葉樹の構造用集成材又は集成材(加工品を含む)</p> <p>③日本農林規格に適合する構造用単板積層材又は造作用単板積層材(加工品を含む)</p> <p>④日本農林規格に適合する枠組壁工法構造用製材又は構造用たて継ぎ材(加工品を含む)</p> <p>⑤平成12年建設省告示第1452号第五号に規定する無等級材又は第六号に規定する木材</p> <p>⑥日本農林規格に適合する構造用合板又は普通合板(加工品を含む)</p> <p>⑦普通MDF(JIS A 5905)</p> <p>密度：0.29(±0.029)g/cm³以上</p> <p>寸法：一般部；15×45mm以上</p> <p>縦継ぎ部；15×45mm以上 2列配置又は15×90mm以上</p> <p>取付間隔：500mm 以下</p>
受材	<p>構造用面材用：</p> <p>仕様：あり又はなし</p> <p>材料：日本農林規格の品質を満足する木材(製材、集成材又は単板積層材)</p> <p>寸法：27×40mm 以上</p> <hr/> <p>内装材用：</p> <p>仕様：あり又はなし</p> <p>材料：日本農林規格の品質を満足する木材(製材、集成材又は単板積層材)</p> <p>寸法：15×15mm 以上</p>

つづく

防水紙	<p>仕様：あり又はなし</p> <p>材料：①～⑪の一</p> <p>①アスファルトフェルト (JIS A 6005) 単位面積質量の呼び：430 以下</p> <p>②透湿防水シート 材質：1)～3)の一 1)ポリエチレン 2)ポリエステル 3)ポリプロピレン アルミニウム層：あり又はなし 厚さ：10 μm 以上</p> <p>③プラスチックシート 材質：1)～7)の一 1)飽和ポリエステル 2)ポリプロピレン 3)ポリエステル 4)ポリ塩化ビニル 5)ABS 樹脂 6)ポリエチレン 7)ポリスチレン</p> <p>④オレフィンシート</p> <p>⑤オレフィンシート＋高分子吸収体(吸水ポリマー、メチルセルロース)</p> <p>⑥ポリプロピレン不織布/ポリエチレンフィルム/ポリエステル不織布</p> <p>⑦ポリエステルフィルム/改質アスファルト/ポリエステル不織布</p> <p>⑧原紙(アスファルト含浸)/改質アスファルト/改質アスファルト含浸ポリエステル不織布/着色塗料</p> <p>⑨不織布 材質：1)～3)の一 1)ビニロン＋ポリプロピレン 2)ポリエステル 3)ポリプロピレン</p> <p>⑩ポリエチレンフォームシート</p> <p>⑪防水通気シート 材質：1)～8)の一 1)飽和ポリエステル 2)ポリプロピレン 3)ポリエステル 4)ポリ塩化ビニル 5)ABS 樹脂 6)ポリエチレン 7)ポリスチレン 8)ポリプロピレン・ポリエチレン共重合体</p> <p>②～⑪の単位面積質量：430(±43)g/m²以下</p>
-----	--

つづき

<p>気密シート</p>	<p>仕様：あり又はなし 材料：①～⑥の一 ①住宅用プラスチック系防湿フィルム(JIS A 6930) 材質：ポリエチレン ②包装用ポリエチレンフィルム(JIS Z 1702) ③農業用ポリエチレンフィルム(JIS K 6781) ④アルミニウム蒸着ポリエチレン ⑤ポリプロピレン ⑥アルミニウム蒸着ポリプロピレン 厚さ：0.2(±0.02)mm 以下 単位面積質量：190(±20)g/m² 以下</p>
<p>気密テープ</p>	<p>仕様：あり又はなし 材料：①又は② ①粘着層付きテープ(片面・両面) 材質：1)～7)の一 1)ブチルゴム系 2)EPDM ゴム系 3)アクリル系 4)アスファルト系 5)ポリエチレン系 6)ポリエステル系 7)ポリプロピレン系 ②アルミニウムはく付き粘着層付きテープ 材質：1)～3)の一 1)ポリエチレン系 2)ポリエステル系 3)ポリプロピレン系 厚さ：1mm 以下、幅 200mm 以下 取付箇所：1)～4)の一、又は組合せ 1)外張断熱材目地部 2)構造用面材目地部 3)防水紙継ぎ目 4)気密シート継ぎ目</p>
<p>外装材用目地材</p>	<p>仕様：(1)～(4)の一、又は(1)～(3)の組合せ (1)建築用シーリング材(JIS A 5758) 材質：1)～6)の一 1)ポリウレタン系樹脂 2)アクリルウレタン系樹脂 3)アクリル系樹脂 4)ポリサルファイド系樹脂 5)シリコーン系樹脂 6)変成シリコーン系樹脂 使用量：59(±6)g/m 以上</p>

つづく

つづき

<p>外装材用目地材</p>	<p>(2)バックアップ材及び建築用シーリング材 材料：①及び② ①バックアップ材 材質：1)～7)の一 1)ポリエチレン系樹脂 2)ポリスチレン系樹脂 3)ポリウレタン系樹脂 4)ポリプロピレン系樹脂 5)塩化ビニル系樹脂 6)クロロプレンゴム系樹脂 7)シリコーンゴム系樹脂 使用量：3g/m以上 ②建築用シーリング材(JIS A 5758) 材質：(1)建築用シーリング材と同じ 使用量：56(±6)g/m以上 (3)金属ジョイナー 材質：1)又は2) 1)鋼製(塗装、樹脂被覆品を含む) 2)ステンレス鋼製 厚さ：0.25mm以上 形状：ハット形、H形 (4)なし(本ざね、合いじゃくり目地、突付け目地の場合)</p>
<p>内装材目地処理材</p>	<p>仕様：あり又はなし 材料：①又は①及び② ①せっこうボード用目地処理材(兼用ジョイントコンパウンド、JIS A 6914) ②ジョイントテープ 厚さ：0.13mm以上 幅：35mm以上</p>
<p>外装材留金具</p>	<p>材料：①～⑩の一 ①熱間圧延ステンレス鋼板(JIS G 4304) ②冷間圧延ステンレス鋼板(JIS G 4305) ③熔融亜鉛めっき鋼板(JIS G 3302) ④塗装熔融亜鉛めっき鋼板(JIS G 3312) ⑤熔融亜鉛-5%アルミニウム合金めっき鋼板(JIS G 3317) ⑥塗装熔融亜鉛-5%アルミニウム合金めっき鋼板(JIS G 3318) ⑦熔融55%アルミニウム-亜鉛合金めっき鋼板(JIS G 3321) ⑧塗装熔融55%アルミニウム-亜鉛合金めっき鋼板(JIS G 3322) ⑨熔融亜鉛-アルミニウム-マグネシウム合金めっき鋼板(JIS G 3323) ⑩ポリ塩化ビニル被覆金属板(JIS K 6744、金属板のアルミニウム又はアルミニウム合金板は除く) 寸法：幅40mm以上、高さ40mm以上(幅と高さの合計90mm以上) 厚さ：0.8mm以上 掛かり代面積：170.7mm²以上 外装材の浮かし：5(±0.5)mm 取付間隔：水平方向500mm以下、鉛直方向455mm以下</p>

つづく

留付材	<p>外装材留金具用： 材料：①、②又は③ ①スクリークぎ ②リングくぎ ①及び②の寸法：胴部径φ1.83×長さ32mm以上 ③ねじ 寸法：呼び径φ1.9×長さ32mm以上 材質：鋼製又はステンレス鋼製 留付本数：1本/箇所以上</p>
	<p>胴縁用： 材料：ねじ 寸法：呼び径φ5.3×長さ75mm以上 材質：鋼製又はステンレス鋼製 留付間隔：500mm以下</p>
	<p>内装材上張材用： 材料：①～④の一 ①鉄丸くぎ(JIS A 5508) 寸法：N38以上 ②せっこうボード用くぎ(JIS A 5508) 寸法：GN38以上 ③くぎ 寸法：胴部径φ2.15×長さ38mm以上 ④ねじ 寸法：呼び径φ2.15×長さ38mm以上 ③及び④材質：鋼製又はステンレス鋼製 留付間隔：縦200mm以下、横500mm以下</p>
	<p>内装材下張材用： 材料：①～④の一 ①鉄丸くぎ(JIS A 5508) 寸法：N32以上 ②せっこうボード用くぎ(JIS A 5508) 寸法：GN32以上 ③くぎ 寸法：胴部径φ1.9×長さ32mm以上 ④ねじ 寸法：呼び径φ1.9×長さ25mm以上 ③及び④の材質：鋼製又はステンレス鋼製 留付間隔：縦200mm以下、横500mm以下</p>

留付材	<p>構造用面材用： 材料：①～⑤の一</p> <p>①鉄丸くぎ(JIS A 5508) 寸法：N32以上</p> <p>②太め鉄丸くぎ(JIS A 5508) 寸法：CN32以上</p> <p>③シージングボード用くぎ(JIS A 5508) 寸法：SN32以上</p> <p>④せっこうボード用くぎ(JIS A 5508) 寸法：GN32以上</p> <p>⑤リングくぎ、スクリークぎ又はくぎ 寸法：胴部径ϕ1.9×長さ32mm以上 材質：鋼製又はステンレス鋼製</p> <p>留付間隔：縦200mm以下、横500mm以下</p>
	<p>外張用断熱材用： 仕様：あり又はなし</p> <p>材料：①～⑥の一</p> <p>①くぎ 寸法：胴部径ϕ1.7×長さ25mm以上</p> <p>②粘着層付きテープ(片面・両面) 材質：1)～7)の一</p> <p>1)ブチルゴム系 2)EPDM ゴム系 3)アクリル系 4)アスファルト系 5)ポリエチレン系 6)ポリエステル系 7)ポリプロピレン系</p> <p>厚さ：1.0mm以下</p> <p>③スプレーのり 材質：合成ゴム系樹脂 塗布量：100g/m²以下</p> <p>④接着剤 材質：1)～9)の一</p> <p>1)エポキシ系樹脂 2)酢酸ビニル系樹脂 3)ゴム系 4)アクリル系樹脂 5)アクリルウレタン系樹脂 6)ポリウレタン系樹脂 7)変成シリコーン系樹脂 8)EVA系樹脂 9)クラタック系樹脂</p> <p>塗布量：300g/m²以下</p> <p>⑤ステーブル 寸法：肩幅10mm以上、足長6mm以上</p> <p>⑥ねじ 寸法：呼び径ϕ3.0×長さ25mm以上 留付間隔：鉛直方向455mm以下、水平方向500mm以下</p> <p>①、⑤及び⑥の材質：鋼製又はステンレス鋼製</p>

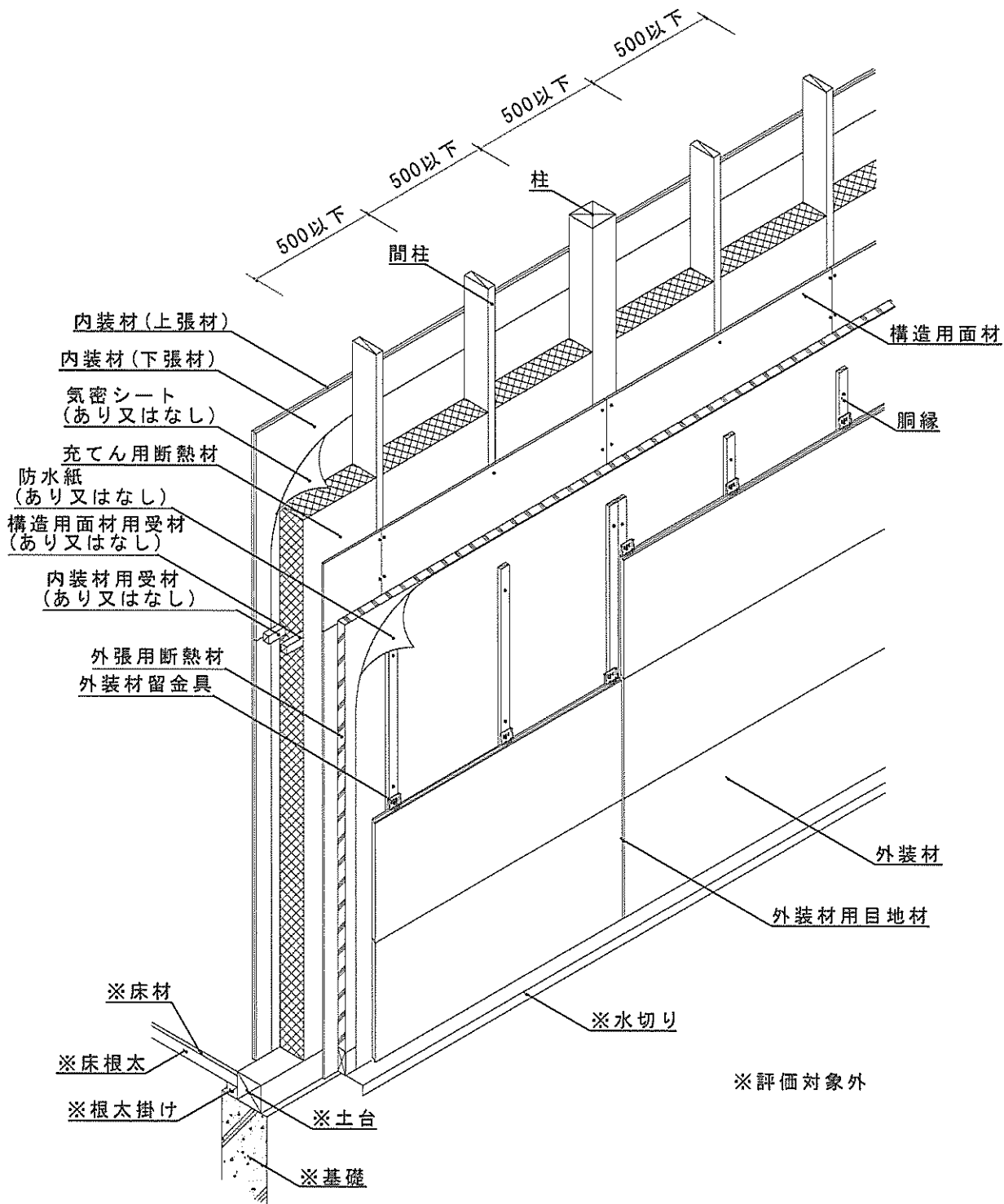
つづき

留付材	<p>構造用面材受材用(構造用面材受材を用いる場合)： 材料：①、②又は③ ①鉄丸くぎ(JIS A 5508) 寸法：N45以上 ②くぎ 寸法：胴部径φ2.45×長さ45mm以上 ③ねじ 寸法：呼び径φ2.45×長さ38mm以上 ②及び③の材質：鋼製又はステンレス鋼製 留付方法：縦600mm以下</p>
	<p>内装材受材用(内装材受材を用いる場合)： 材料：内装材用留付材と同じ 留付方法：縦600mm以下</p>
	<p>防水紙・防湿気密フィルム用 (防水紙・防湿気密フィルムを用いる場合)： 仕様：あり又はなし 材料：①～④の一 ①粘着層付きテープ(片面・両面) 材質：1)～7)の一 1)ブチルゴム系 2)EPDM ゴム系 3)アクリル系 4)アスファルト系 5)ポリエチレン系 6)ポリエステル系 7)ポリプロピレン系 ②アルミニウムはく付き粘着層付きテープ 材質：1)～3)の一 1)ポリエチレン系 2)ポリエステル系 3)ポリプロピレン系 ①及び②の厚さ：1.0mm以下 ①及び②の留付位置：防水紙・防湿気密フィルムの上下端部 ③スプレーのり 材質：合成ゴム系樹脂 塗布量：100g/m²以下 ④ステーブル 材質：鋼製又はステンレス鋼製 寸法：肩幅10mm以上、足長6mm以上 留付間隔：縦500mm以下、横500mm以下</p>

5. 仕様の構造説明図：

仕様の構造説明図を図1～図5に示す。

図中の単位については、特記のない限りmmとする。



透視図（充てん用断熱材あり仕様）

図1 構造説明図(充てん断熱材あり)

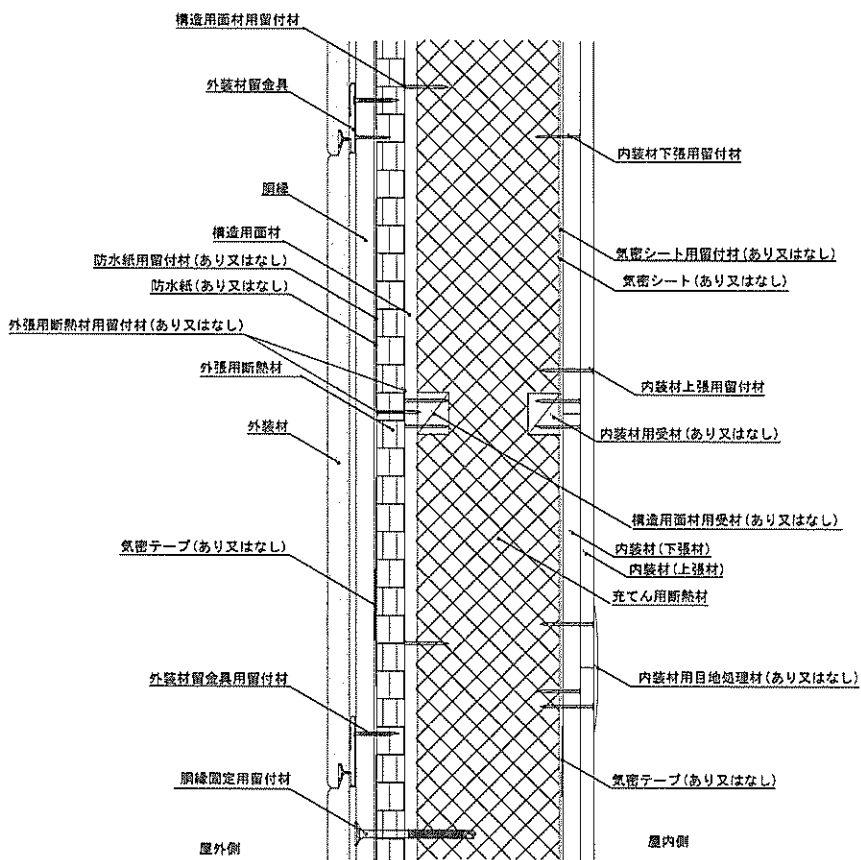
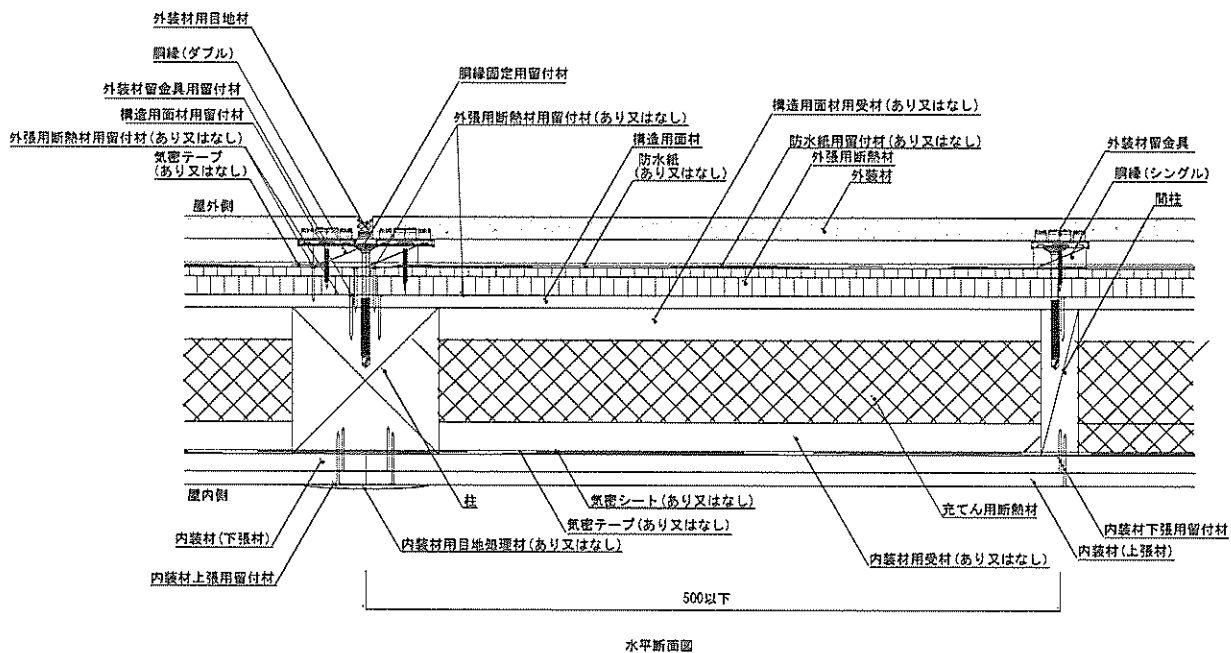
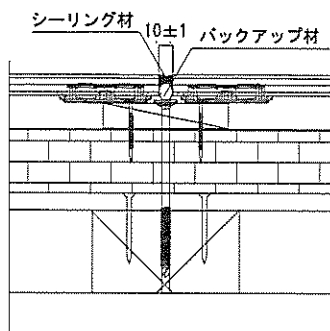


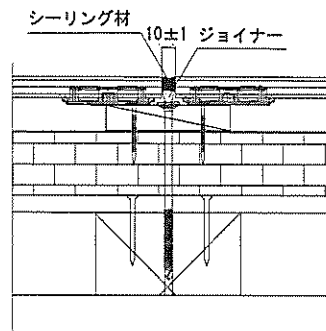
図2 構造説明図(充てん断熱材あり)

外装材用目地材の目地処理方法

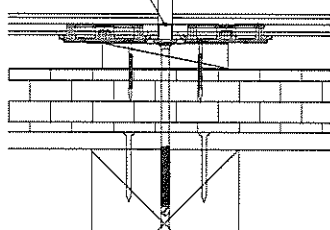
①シーリング材とバックアップ材の併用目地



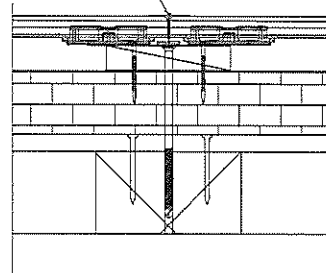
②シーリング材とジョイナーの併用目地



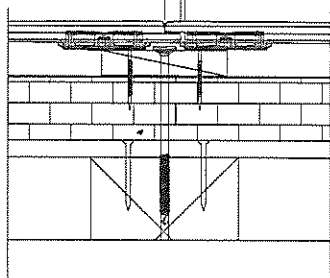
③金属ジョイナー目地
1)ハット形
ジョイナー 10±1



③金属ジョイナー目地
2)H形、T形
T形ジョイナー又はH形ジョイナー



④なし(合いじゃくり・本突目地)
重なり:9以上
隙間:3以下



⑤なし(突き付け目地)

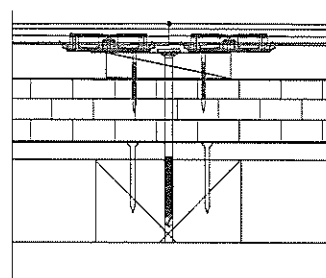
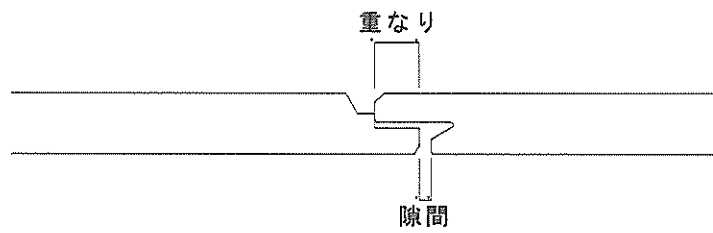


図3 構造説明図

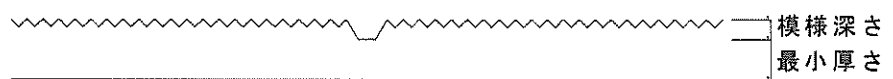
外装材の形状

mm

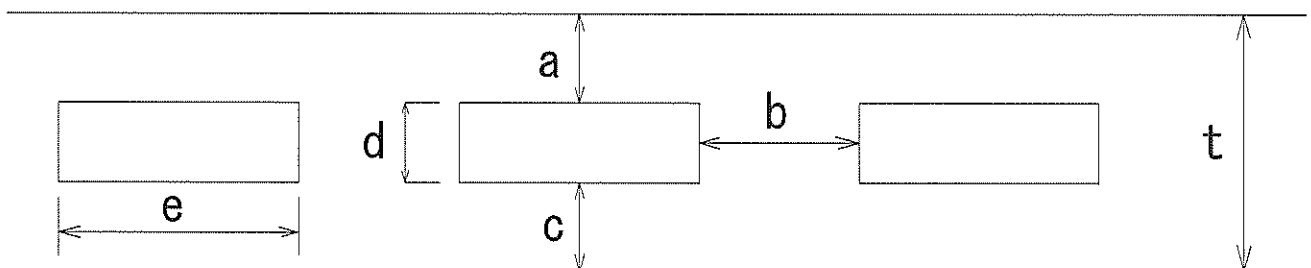
①端部形状



②断面形状



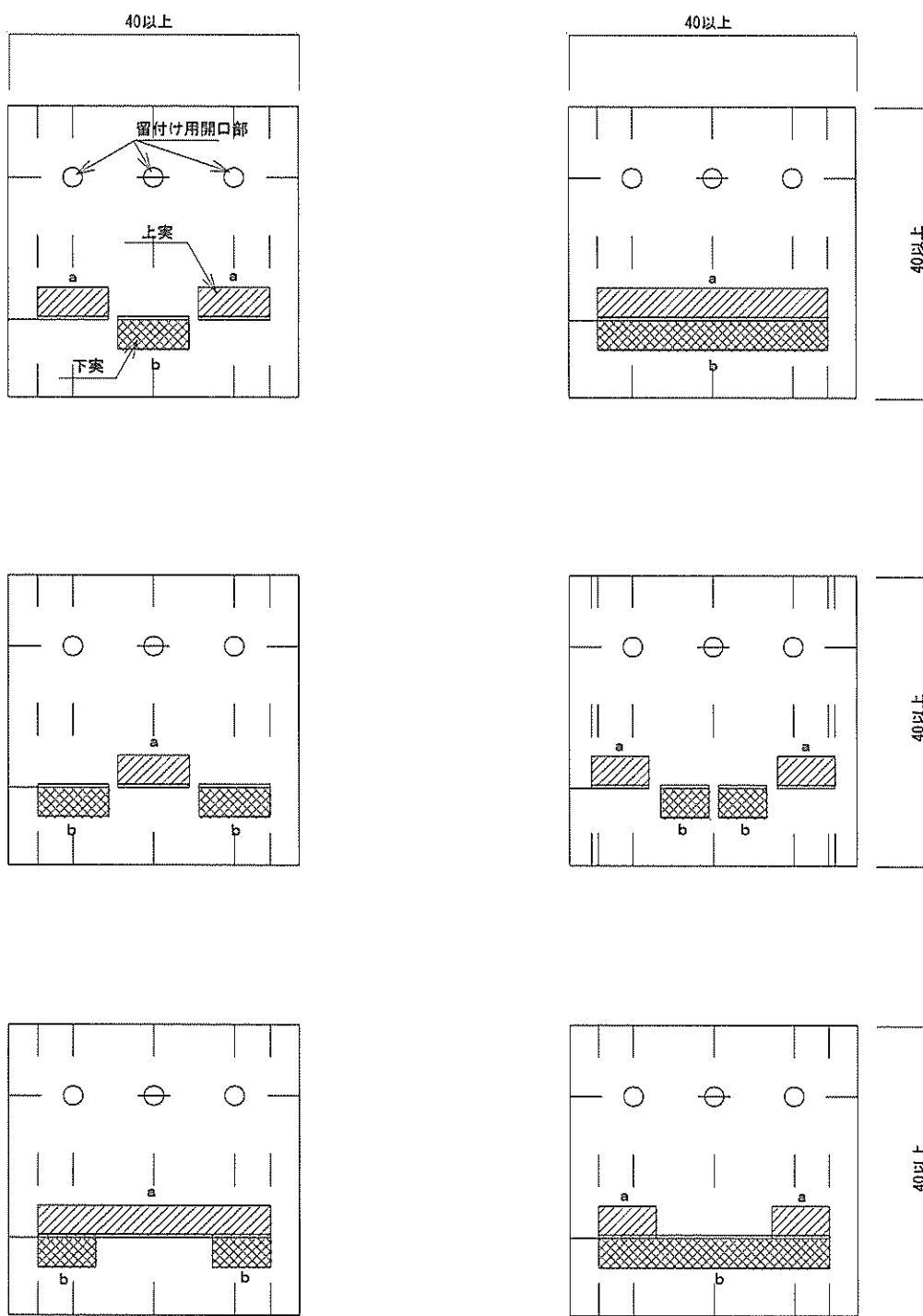
③中空品形状



厚さ	t	18以上
	a	5以上
	b	3.5以上
	c	4以上
	d	9以下
	e	t以下

図4 構造説明図

外装材留金具の形状



掛かり代面積 ($\Sigma a + \Sigma b$) : 1.70 cm^2 以上
 上突 (Σa) : 0.87 cm^2 以上
 下突 (Σb) : 0.83 cm^2 以上

図5 構造説明図

6. 施工方法：

施工図を図6に示す。

施工は以下の手順で行う。

(1) 下地

柱及び間柱は反り曲がり等のないものを使用し、柱・間柱間隔を 500mm 以下の間隔で施工する。

(2) 構造用面材

構造用面材は、構造用面材用留付材を用いて柱及び間柱の表面に取り付ける。

(3) 外張用断熱材(フクビ化学工業(株)製)の取り付け

留付は隙間が生じないように、必要に応じて粘着層付きテープ(片面・両面)を断熱材の四周と中央に十字または例えば日の字に貼るなど外張断熱材固定用留付材で仮留めする。

(4) 防水紙を張付けする場合

防水紙は横張を原則とし、重ね代は上下 90mm 以上、左右 150mm 以上とする。

(5) 胴縁の取り付け

胴縁の取り付けは胴縁固定用留付材を用いて取り付ける。

(6) 外装材(サイディング)の取り付け

サイディングの留付けは、金具留めとする。

- ・指定された留金具を、外装材留金具固定用留付材を用いて外装材を張付けながら取り付ける。
- ・サイディングの張り方は横張とする。
- ・サイディングの留付けは、留金具にはめ込みながら張上げる。

(7) 充てん断熱材

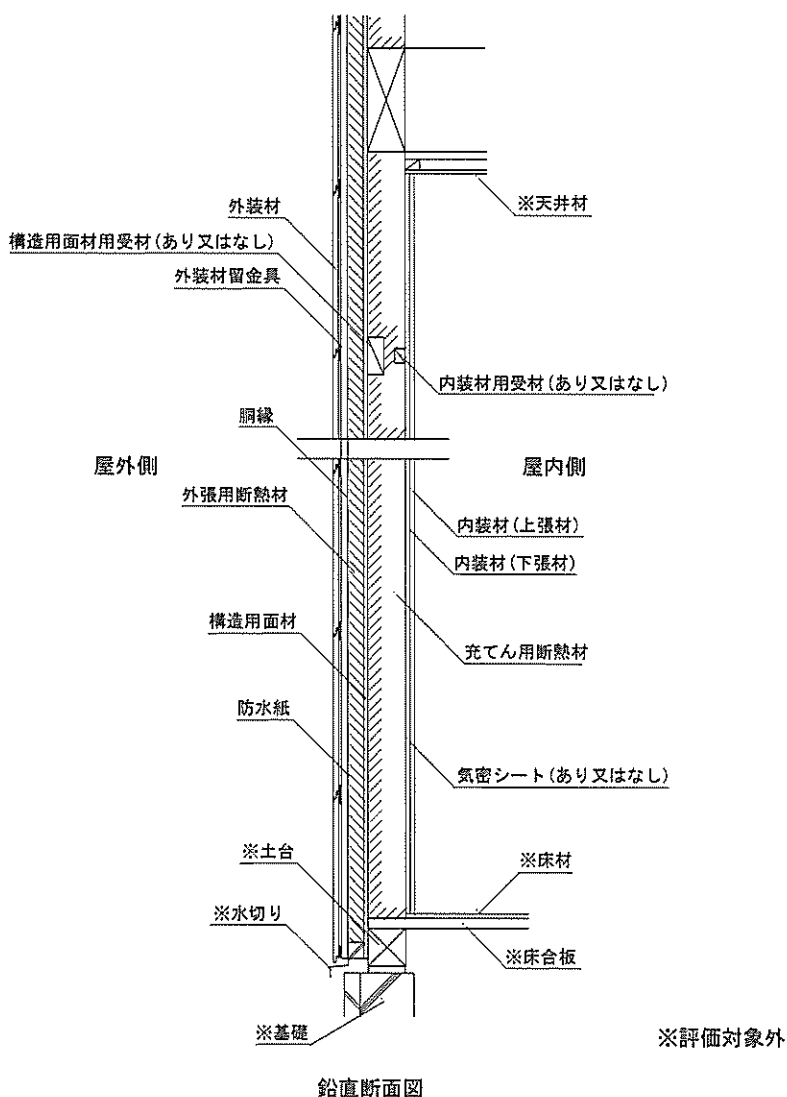
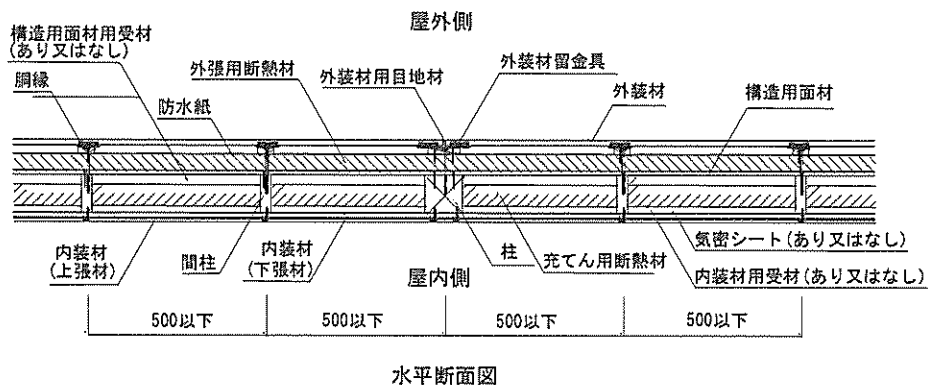
柱及び間柱間に充てん断熱材を隙間が生じないように取り付け、必要に応じてステープル等で固定する。

(8) 気密シートを張付ける場合

- ・気密シート固定用留付材で留付ける。
- ・張付けはできるだけたるみ、しわのないようにする。

(9) 内装材の取付け

- ・内装材は内装材固定用留付材を用いて柱、間柱、ころび止め及び受材に留付ける。
- ・目地部には、必要に応じて内装材用目地処理剤を施す。



< 充てん用断熱材あり仕様 >

図6 施工図(充てん断熱材あり)