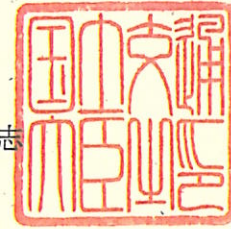


# 認定書

国住指第 3787 号  
平成 24 年 3 月 29 日

積水化学工業株式会社  
代表取締役社長 根岸 修史 様

国土交通大臣 前田 武志



下記の構造方法等については、建築基準法第 68 条の 26 第 1 項（同法第 88 条第 1 項において準用する場合を含む。）の規定に基づき、同法第 2 条第八号並びに同法施行令第 108 条第二号（外壁（非耐力壁）：各 30 分間）の規定に適合するものであることを認める。

## 記

1. 認定番号  
PC030NE-0172
2. 認定をした構造方法等の名称  
樹脂塗装鋼板・フェノールフォーム保温板・せっこうボード表張／軽量鉄骨下地外壁
3. 認定をした構造方法等の内容  
別添の通り

（注意）この認定書は、大切に保存しておいてください。

## 1. 構造名

樹脂塗装鋼板・フェノールフォーム保温板・せっこうボード表張/軽量鉄骨下地外壁

## 2. 寸法および形状等

(寸法単位：mm)

項目	申請構造
壁高	構造計算等により構造安全性が確かめられた寸法とする
壁厚	44以上(胴縁を除く)

## 3. 材料構成

## 1) 主構成材料

(寸法単位：mm)

項目	申請構造
①間柱	<ul style="list-style-type: none"> <li>・材質 (1)～(3)のうち、いずれか一仕様とする               <ul style="list-style-type: none"> <li>(1) 一般構造用軽量形鋼 (JIS G 3350)</li> <li>(2) 一般構造用圧延鋼材 (JIS G 3101)</li> <li>(3) なし</li> </ul> </li> <li>・寸法 (1)～(4)のうち、いずれか一仕様とする               <ul style="list-style-type: none"> <li>(1) □-100×50×20×2.3の断面寸法以上</li> <li>(2) □-100×50×20×2.3の断面寸法以上(ダブル仕様)</li> <li>(3) □-100×50×2.3の断面寸法以上</li> <li>(4) H-100×100×6×8の断面寸法以上</li> </ul> </li> <li>・間隔 構造計算等により構造安全性が確かめられた寸法</li> </ul>
②胴縁	<ul style="list-style-type: none"> <li>[1] 一般部               <ul style="list-style-type: none"> <li>・材質 (1)、(2)のうち、いずれか一仕様とする                   <ul style="list-style-type: none"> <li>(1) 一般構造用軽量形鋼 (JIS G 3350)</li> <li>(2) 一般構造用圧延鋼材 (JIS G 3101)</li> </ul> </li> <li>・寸法 (1)、(2)のうち、いずれか一仕様または組合せとする                   <ul style="list-style-type: none"> <li>(1) □-100×50×20×2.3の断面寸法以上</li> <li>(2) □-100×50×2.3の断面寸法以上</li> </ul> </li> <li>・間隔 910以下</li> </ul> </li> <li>[2] 目地部               <ul style="list-style-type: none"> <li>・材質 (1)、(2)のうち、いずれか一仕様とする                   <ul style="list-style-type: none"> <li>(1) 一般構造用軽量形鋼 (JIS G 3350)</li> <li>(2) 一般構造用圧延鋼材 (JIS G 3101)</li> </ul> </li> <li>・寸法 (1)～(3)のうち、いずれか一仕様または組合せとする                   <ul style="list-style-type: none"> <li>(1) □-100×50×20×2.3の断面寸法以上(ダブル)</li> <li>(2) □-100×50×2.3の断面寸法以上(ダブル)</li> <li>(3) □-100×100×2.3の断面寸法以上</li> </ul> </li> </ul> </li> </ul>
③外装材	<ul style="list-style-type: none"> <li>(1)～(3)のうち、いずれか一仕様とする</li> <li>(1) 金属板(差込式)               <ul style="list-style-type: none"> <li>・厚さ <math>0.35_{\pm 0.035}</math>以上</li> <li>・働き幅(R) <math>100_{\pm 10}</math>以上<math>600_{\pm 10}</math>以下</li> <li>・山高さ(d) <math>11.5_{\pm 1.2}</math>以上</li> <li>・山底幅(a) <math>14_{\pm 1.4}</math>以上</li> <li>・谷底幅(b) <math>31_{\pm 3.1}</math>以下</li> <li>・差込代(c) <math>10_{\pm 1.0}</math>以上</li> <li>・空間断面積(S) <math>1.828_{\pm 0.183}</math>cm<sup>2</sup>以上</li> </ul> </li> </ul>

項目	申請構造
③外装材 (つづき)	<ul style="list-style-type: none"> <li>・材質 1)～11)のうち、いずれか一仕様とする               <ol style="list-style-type: none"> <li>1) 塗装溶融亜鉛55%アルミニウム-亜鉛合金めっき鋼板 (JIS G 3322)</li> <li>2) 塗装溶融亜鉛-5%アルミニウム合金めっき鋼板 (JIS G 3318)</li> <li>3) 塗装溶融亜鉛めっき鋼板 (JIS G 3312)</li> <li>4) フェライト系ステンレス鋼板 (JIS G 4304、4305)</li> <li>5) 溶融55%アルミニウム-亜鉛合金めっき鋼板 (JIS G 3321)</li> <li>6) 溶融亜鉛-5%アルミニウム合金めっき鋼板 (JIS G 3317)</li> <li>7) 溶融亜鉛めっき鋼板 (JIS G 3302)</li> <li>8) 溶融アルミニウムめっき鋼板 (JIS G 3314)</li> <li>9) マルテンサイト系ステンレス鋼板 (JIS G 4304、JIS G 4305)</li> <li>10) 高耐候性圧延鋼材 (JIS G 3125)</li> <li>11) 塩化ビニル樹脂金属積層板 (国土交通大臣認定不燃材料：NM-8674～NM-8696)</li> </ol> </li> <li>・塗装 1)～9)のうち、いずれか一仕様とする(材質11を除く)               <ol style="list-style-type: none"> <li>1) ポリエステル系樹脂</li> <li>2) ウレタン系樹脂</li> <li>3) フッ素系樹脂</li> <li>4) ポリエステル-ウレタン系樹脂</li> <li>5) シリコン系樹脂</li> <li>6) アミノ・アルキド系樹脂</li> <li>7) 塩化ビニル系樹脂</li> <li>8) エポキシ系樹脂</li> <li>9) アクリル系樹脂</li> </ol> </li> <li>・塗布量 <math>70_{\pm 7} \text{g/m}^2</math>以下(有機質量)</li> <li>(2) 金属板(嵌合差込式)               <ul style="list-style-type: none"> <li>・厚さ <math>0.35_{\pm 0.035}</math>以上</li> <li>・働き幅 <math>100_{\pm 10}</math>以上<math>600_{\pm 10}</math>以下</li> <li>・山高さ <math>11.5_{\pm 1.2}</math>以上</li> <li>・山底幅 <math>14_{\pm 1.4}</math>以上</li> <li>・谷底幅 <math>31_{\pm 3.1}</math>以下</li> <li>・差込代 <math>10_{\pm 1.0}</math>以上</li> <li>・空間断面積 <math>1.828_{\pm 0.183} \text{cm}^2</math>以上</li> <li>・材質 (1)に同じ</li> <li>・塗装 (1)に同じ</li> <li>・塗布量 (1)に同じ</li> </ul> </li> <li>(3) 金属板(留付材が露出するもの)               <ul style="list-style-type: none"> <li>・厚さ <math>0.35_{\pm 0.035}</math>以上</li> <li>・働き幅 <math>300_{\pm 10}</math>以上</li> <li>・山高さ <math>12_{\pm 1.2}</math>以上</li> <li>・山底幅 <math>35_{\pm 3.5}</math>以上</li> <li>・谷底幅 <math>55_{\pm 5.5}</math>以下</li> <li>・重ね代 <math>12_{\pm 1.2}</math>以上</li> <li>・空間断面積 <math>4_{\pm 0.4} \text{cm}^2</math>以上</li> <li>・材質 (1)に同じ</li> <li>・塗装 (1)に同じ</li> <li>・塗布量 (1)に同じ</li> </ul> </li> <li>・形状 別添-10、11参照(リブ波型・角波型・波型(半円型などを含む))</li> </ul>

項 目	申 請 構 造
④断熱材	<p>[1] 基材  フェノールフォーム保温板  ・規格 JIS A 9511  ・厚さ <math>20_{\pm 2} \sim 100_{\pm 10}</math>  ・密度 <math>40_{\pm 5} \text{kg/m}^3</math>以上  ・酸素指数 31以上  ・組成(質量%)  フェノール樹脂 <math>100_{\pm 3}</math>  発泡剤(炭化水素系) <math>6.4_{\pm 3}</math>(外割)</p> <p>[2] 面材  (1)～(13)のうち、いずれか一仕様または組合せとする  (1) 両面ガラス繊維不織布  ・使用量 <math>80_{\pm 8} \sim 400_{\pm 40} \text{g/m}^2</math>(片面)  (2) 両面アルミニウムはく張ガラス繊維不織布  ・使用量 <math>80_{\pm 8} \sim 800_{\pm 80} \text{g/m}^2</math>(片面)  (有機質量 <math>25_{\pm 3} \sim 250_{\pm 25} \text{g/m}^2</math>)  (3) 両面無機系の加工紙  (けい酸マグネシウム紙、ガラス繊維紙、ガラス繊維混抄紙、アルミニウムはく  ・ガラス繊維複合紙、アルミニウムはく・ガラス繊維混抄紙、水酸化アルミ紙  ・アルミはく・ガラス繊維混抄紙、ガラス繊維不織布)  (4) 合成樹脂・ガラス繊維混抄紙(裏面材)／合成樹脂・ガラス繊維混抄紙裏張ガラス繊維ネット・ガラス繊維不織布裏張アルミニウム合金はく(表面材)  (国土交通省大臣認定番号NM-2596)  (5) 合成樹脂・ガラス繊維混抄紙(裏面材)／合成樹脂・ガラス繊維混抄紙裏張ガラス繊維ネット・ガラス繊維不織布裏張合成樹脂塗装アルミニウム合金はく(表面材) (国土交通省大臣認定番号NM-2594)  (6) 合成樹脂・ガラス繊維混抄紙裏張ガラス繊維ネット・ガラス繊維不織布裏張アルミニウム合金はく(裏面材)／合成樹脂・ガラス繊維混抄紙裏張ガラス繊維ネット・ガラス繊維不織布裏張アルミニウム合金はく(表面材)  (国土交通省大臣認定番号NM-2592)  (7) 合成樹脂・ガラス繊維混抄紙裏張ガラス繊維ネット・ガラス繊維不織布裏張合成樹脂塗装アルミニウム合金はく(裏面材)／合成樹脂・ガラス繊維混抄紙裏張ガラス繊維ネット・ガラス繊維不織布裏張合成樹脂塗装アルミニウム合金はく(表面材)  (国土交通省大臣認定番号NM-2590)  (8) 合成樹脂・ガラス繊維混抄紙裏張ガラス繊維ネット・ガラス繊維不織布裏張アクリル系樹脂塗装アルミニウム合金はく(裏面材)／合成樹脂・ガラス繊維混抄紙裏張ガラス繊維ネット・ガラス繊維不織布裏張アクリル系樹脂塗装アルミニウム合金はく(表面材)  (国土交通省大臣認定番号NM-2209)  (9) 合成樹脂・ガラス繊維混抄紙裏張ガラス繊維ネット・ガラス繊維不織布裏張合成樹脂塗装アルミニウム合金はく(裏面材)／合成樹脂・ガラス繊維混抄紙裏張ガラス繊維ネット・ガラス繊維不織布裏張合成樹脂塗装アルミニウム合金はく(表面材)  (国土交通省大臣認定番号NM-1973)  (10) ガラス繊維混抄紙(裏面材)／ガラス繊維混抄紙裏張合成樹脂塗装水酸化アルミニウム紙張アルミニウム合金はく(表面材)  (国土交通省大臣認定番号NM-2829)  (11) ガラス繊維混抄紙(裏面材)／ガラス繊維混抄紙裏張水酸化アルミニウム紙張アルミニウム合金はく(表面材)  (国土交通省大臣認定番号NM-2830)</p>

(寸法単位：mm)

項目	申請構造
④断熱材 (つづき)	<p>(12) ガラス繊維混抄紙裏張水酸化アルミニウム紙張アルミニウム合金はく(裏面材) ／ガラス繊維混抄紙裏張合成樹脂塗装水酸化アルミニウム紙張アルミニウム合金はく(表面材) (国土交通省大臣認定番号NM-2827)</p> <p>(13) ガラス繊維混抄紙裏張水酸化アルミニウム紙張アルミニウム合金はく(裏面材) ／ガラス繊維混抄紙裏張水酸化アルミニウム紙張アルミニウム合金はく(表面材) (国土交通省大臣認定番号NM-2828)</p> <p>・使用量 <math>130_{\pm 13} \sim 775_{\pm 75}</math> g/m<sup>2</sup>(片面)</p>
⑤下地材	<p>(1)、(2)のうち、いずれか一仕様とする</p> <p>(1) せっこうボード</p> <p>(2) 強化せっこうボード</p> <p>・規格 JIS A 6901</p> <p>・厚さ <math>12.5_{\pm 0.5}</math>以上</p> <p>・端部形状 1)～3)のうち、いずれか一仕様とする</p> <p>1) ベベル</p> <p>2) テーパー</p> <p>3) スクエア</p>

## 2) 副構成材料

(寸法単位：mm)

項目	申請構造
①防水材	<p>(1)、(2)のうち、いずれか一仕様とする</p> <p>(1) 透湿防水シート</p> <ul style="list-style-type: none"> <li>・規格 JIS A 6111</li> <li>・材質 1)～3)のうち、いずれか一仕様とする               <ol style="list-style-type: none"> <li>1) ポリエチレン系樹脂</li> <li>2) ポリエステル系樹脂</li> <li>3) ポリプロピレン系樹脂</li> </ol> </li> <li>・仕上 1)、2)のうち、いずれか一仕様とする               <ol style="list-style-type: none"> <li>1) 表面アルミニウム蒸着仕上</li> <li>2) なし</li> </ol> </li> <li>・単位面積質量 <math>70_{\pm 7}</math>g/m<sup>2</sup>以下 (アルミニウムの質量は除く)</li> </ul> <p>(2) なし</p>
②ジョイナー	<p>(1)、(2)のうち、いずれか一仕様とする</p> <p>(1) あり</p> <ul style="list-style-type: none"> <li>・材質 外装材と同じ</li> <li>・形状 T型またはH型</li> <li>・寸法 T形：<math>0.27_{\pm 0.03}</math>以上×<math>20_{\pm 2}</math>以上×<math>5_{\pm 0.5}</math>以上 H型：<math>0.27_{\pm 0.03}</math>以上×<math>20_{\pm 2}</math>以上×<math>12.5_{\pm 1.3}</math>以上</li> </ul> <p>(2) なし</p>
③留付材	<p>[1] 外装材用</p> <p>(1)～(3)のうち、いずれか一仕様又は組合せとする</p> <ol style="list-style-type: none"> <li>(1) タッピンねじ</li> <li>(2) ドリリングタッピンねじ</li> <li>(3) ドリルねじ</li> </ol> <ul style="list-style-type: none"> <li>・材質 1)、2)のうち、いずれか一仕様とする               <ol style="list-style-type: none"> <li>1) 鉄</li> <li>2) ステンレス</li> </ol> </li> <li>・寸法 <math>\phi 4_{\pm 0.4}</math>以上×<math>L45_{\pm 4.5}</math>以上</li> <li>・留付間隔 (本数) 水平方向：外装材1)・2) 働き幅間隔1箇所以上 外装材3) 600以下 鉛直方向：胴縁間隔</li> </ul> <p>[2] 下地材用</p> <p>(1)～(3)のうち、いずれか一仕様又は組合せとする</p> <ol style="list-style-type: none"> <li>(1) タッピンねじ</li> <li>(2) ドリリングタッピンねじ</li> <li>(3) ドリルねじ</li> </ol> <ul style="list-style-type: none"> <li>・材質 1)、2)のうち、いずれか一仕様とする               <ol style="list-style-type: none"> <li>1) 鉄</li> <li>2) ステンレス</li> </ol> </li> <li>・寸法 <math>\phi 3.5_{\pm 0.4}</math>以上×<math>L25_{\pm 3}</math>以上</li> <li>・留付間隔 水平方向440以下 鉛直方向895以下</li> </ul>

項目	申請構造
③留付材 (つづき)	<p>[3] 断熱材用</p> <p>(1)～(5)のうち、いずれか一仕様または組合せとする</p> <p>(1) タッピンねじ</p> <p>(2) ドリリングタッピンねじ</p> <p>(3) ドリルねじ</p> <ul style="list-style-type: none"> <li>・材質 1)、2)のうち、いずれか一仕様とする <ul style="list-style-type: none"> <li>1) 鉄</li> <li>2) ステンレス</li> </ul> </li> <li>・寸法 <math>\phi 4_{\pm 0.4}</math>以上<math>\times L 40_{\pm 4}</math>以上</li> <li>・留付間隔 水平方向445以下 鉛直方向900以下</li> </ul> <p>(4) 接着剤</p> <ul style="list-style-type: none"> <li>・材質 1)～6)のうち、いずれか一仕様とする <ul style="list-style-type: none"> <li>1) アクリルウレタン系樹脂 <ul style="list-style-type: none"> <li>・塗布量 <math>200_{\pm 20}g/m^2</math>以下(有機質量<math>190g/m^2</math>以下)</li> </ul> </li> <li>2) ウレタン系樹脂</li> <li>3) シリコン系樹脂</li> <li>4) アクリルシリコン系樹脂</li> <li>5) エポキシ系樹脂</li> <li>6) 酢酸ビニル系樹脂 <ul style="list-style-type: none"> <li>・塗布量 <math>180_{\pm 18}g/m^2</math>以下(有機質量<math>171g/m^2</math>以下)</li> </ul> </li> </ul> </li> </ul> <p>(5) 両面テープ</p> <ul style="list-style-type: none"> <li>・基材 1)～6)のうち、いずれか一仕様とする <ul style="list-style-type: none"> <li>1) 綿布</li> <li>2) 発泡ブチルゴムシート</li> <li>3) アクリルゴムシート</li> <li>4) EPDMゴムシート</li> <li>5) ポリエチレン系樹脂</li> <li>6) ポリエステル系樹脂</li> </ul> </li> <li>・粘着剤 1)～4)のうち、いずれか一仕様とする <ul style="list-style-type: none"> <li>1) ブチルゴム系</li> <li>2) アクリル系</li> <li>3) ウレタン系</li> <li>4) 無機系</li> </ul> </li> <li>・寸法 厚さ<math>1.0_{\pm 0.1}</math>以下、幅<math>100_{\pm 10}</math>以下</li> </ul> <p>[4] 防水材用</p> <p>(1)～(3)のうち、いずれか一仕様とする</p> <p>(1) 両面テープ</p> <ul style="list-style-type: none"> <li>・材質 1)～4)のうち、いずれか一仕様とする <ul style="list-style-type: none"> <li>1) アクリル系</li> <li>2) ポリエチレン系</li> <li>3) ポリエステル系</li> <li>4) ポリプロピレン系</li> </ul> </li> <li>・寸法：厚さ<math>1_{\pm 0.1}</math>以下、幅<math>50_{\pm 5}</math>以下</li> </ul> <p>(2) 工業用ステープル</p> <ul style="list-style-type: none"> <li>・寸法：内幅<math>9.6_{\pm 1}</math>以上、足長<math>10_{\pm 1}</math>以上</li> </ul> <p>(3) なし</p>

4. 構造説明図

(寸法単位：mm)

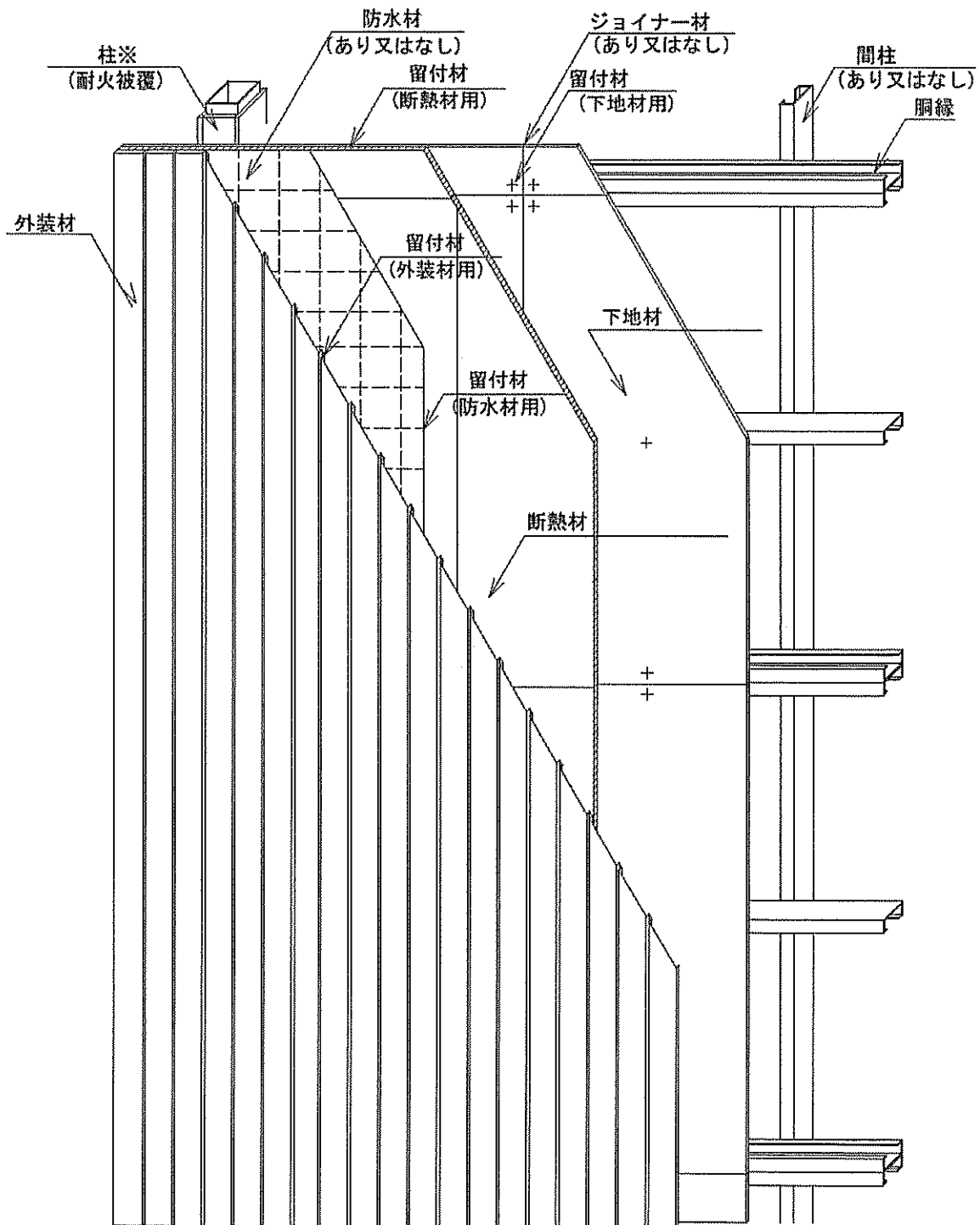
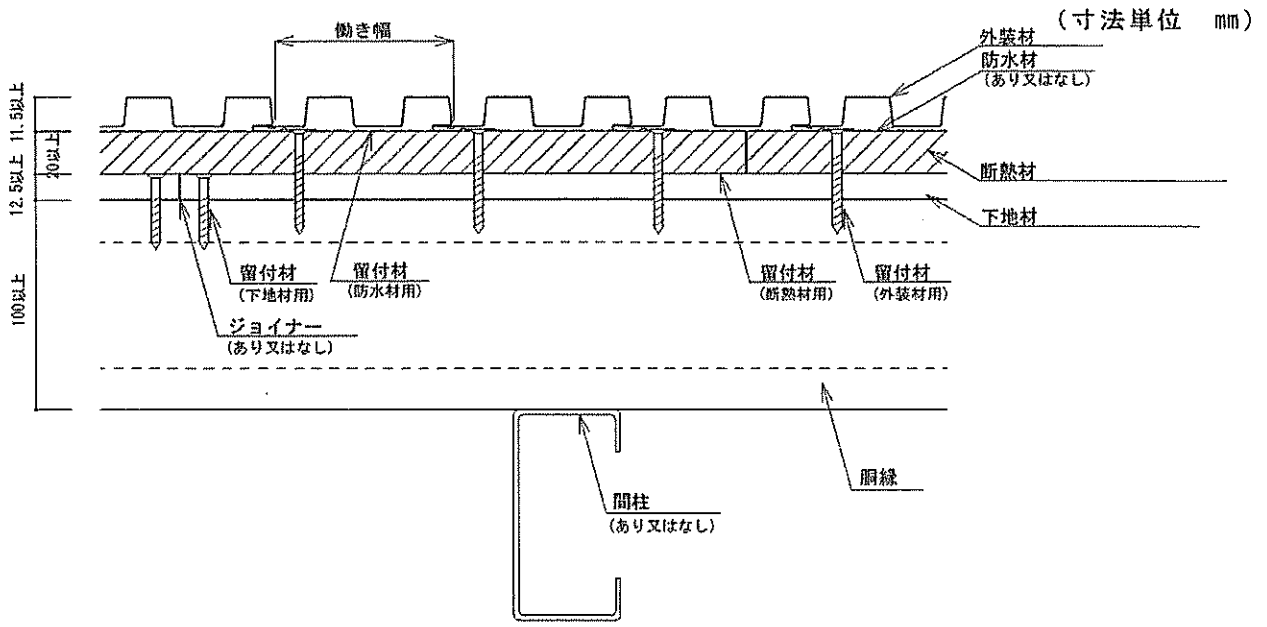


図1 構造説明図  
仕様1 (間柱が胴縁の外にある場合)

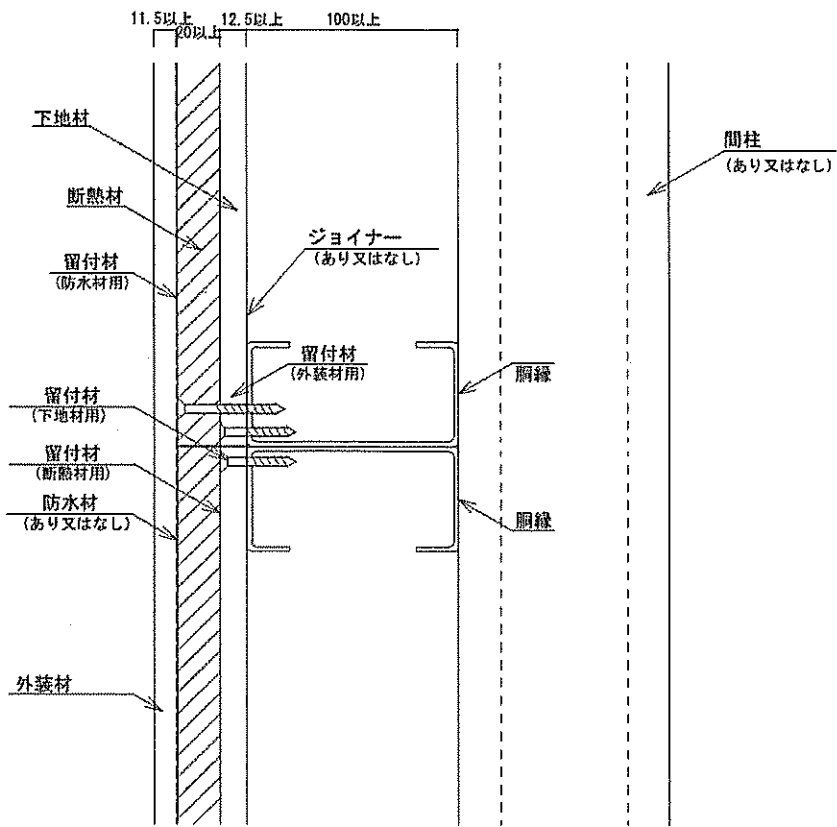
注) 寸法および材料構成は2および3のとおり  
※本評価内容に含まない

(別添-7)





水平断面詳細図



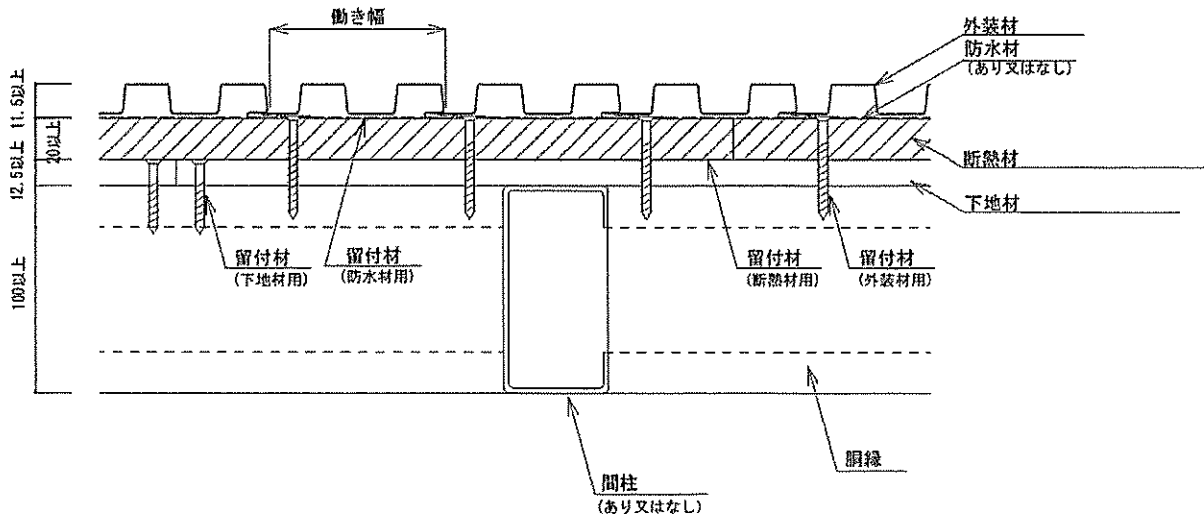
鉛直断面詳細図

図2 構造説明図

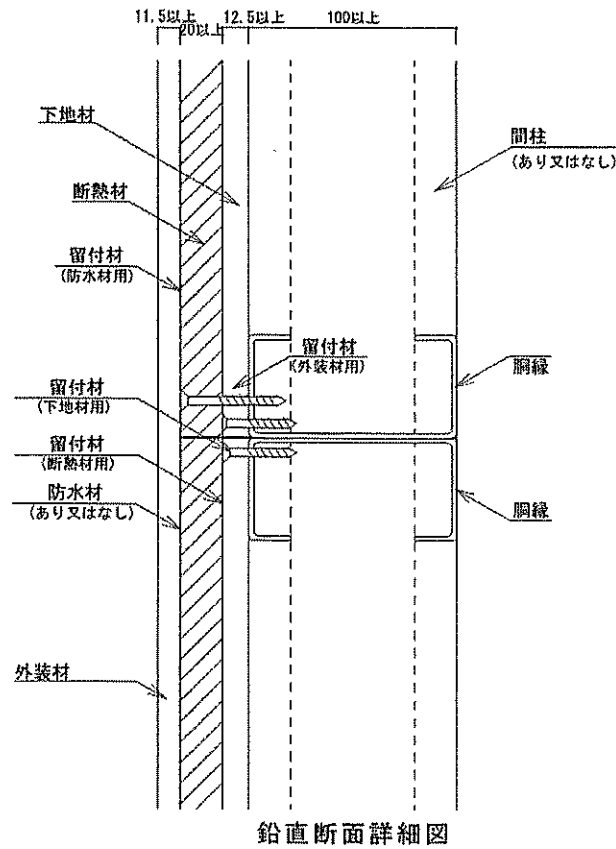
(仕様1 間柱が胴縁の外にある場合)

注) 寸法および材料構成は2 および3 のとおり

(寸法単位 mm)



水平断面詳細図



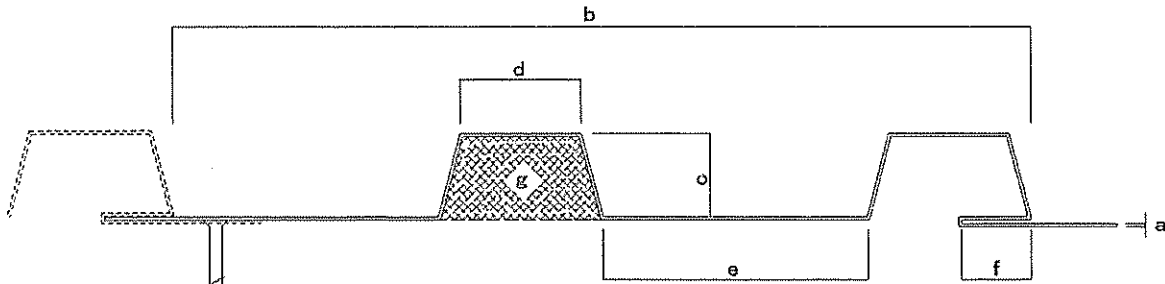
鉛直断面詳細図

図2 構造説明図

仕様2 (間柱が胴縁の中にある場合)

注) 寸法および材料構成は2および3のとおり

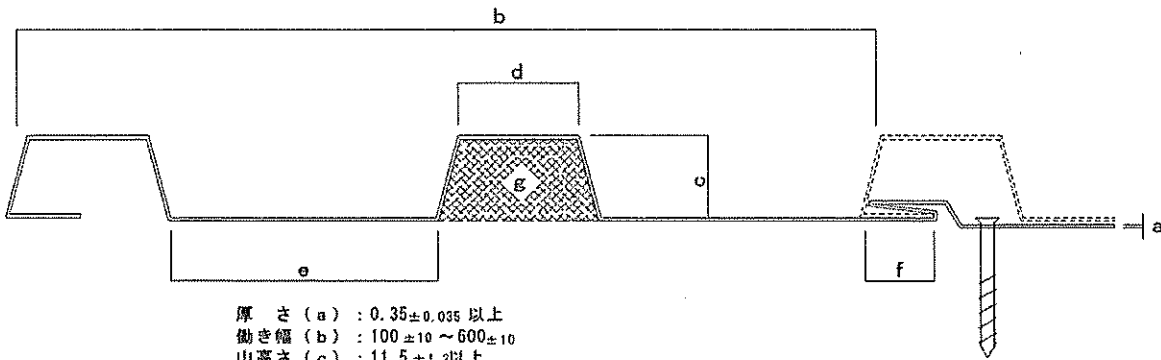
(寸法単位：mm)



厚さ (a) :  $0.35 \pm 0.03$  以上  
働き幅 (b) :  $100 \pm 10 \sim 600 \pm 10$   
山高さ (c) :  $11.5 \pm 1.2$  以上  
山底幅 (d) :  $14 \pm 1.4$  以上  
谷底幅 (e) :  $31 \pm 3.1$  以下  
差込代 (f) :  $10 \pm 1.0$  以上  
空間断面積 (g) :  $1.828 \pm 0.183 \text{ cm}^2$  以上

形状：リブ波型、角波型、波型 (半円型などを含む)

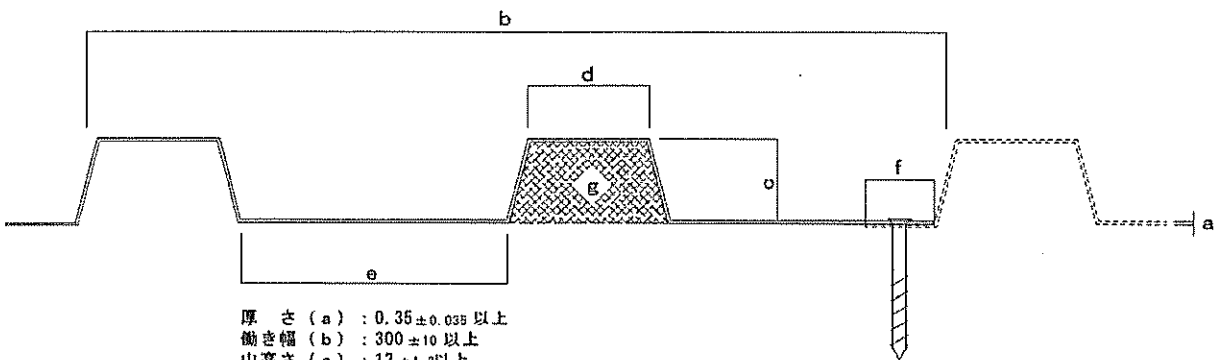
外装材 (1) 差込式



厚さ (a) :  $0.35 \pm 0.035$  以上  
働き幅 (b) :  $100 \pm 10 \sim 600 \pm 10$   
山高さ (c) :  $11.5 \pm 1.2$  以上  
山底幅 (d) :  $14 \pm 1.4$  以上  
谷底幅 (e) :  $31 \pm 3.1$  以下  
差込代 (f) :  $10 \pm 1.0$  以上  
空間断面積 (g) :  $1.828 \pm 0.183 \text{ cm}^2$  以上

形状：リブ波型、角波型、波型 (半円型などを含む)

外装材 (2) 嵌合差込式



厚さ (a) :  $0.35 \pm 0.035$  以上  
働き幅 (b) :  $300 \pm 10$  以上  
山高さ (c) :  $12 \pm 1.2$  以上  
山底幅 (d) :  $35 \pm 3.5$  以上  
谷底幅 (e) :  $55 \pm 5.5$  以下  
差込代 (f) :  $12 \pm 1.2$  以上  
空間断面積 (g) :  $4 \pm 0.4 \text{ cm}^2$  以上

形状：リブ波型、角波型、波型 (半円型などを含む)

外装材 (3) 留付材が露出するもの

図 3 構造説明図

注) 寸法および材料構成は 2 および 3 のとおり

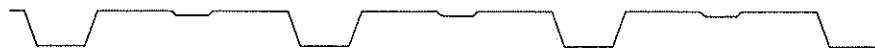
形状例

(各辺部にリブ入りも可)

(1) 角波形



(2) 角波型 (リブ付)



(3) リブ波型



(4) 波型



(5) 半円型



(6) 半円型 (リブ付)



## 5. 施工方法

### 〈施工図〉

#### 4. 構造説明図と同じ

### 〈施工手順〉

#### (1) 間柱および柱を設置する場合

- ・間柱および柱の設置間隔は、構造計算等によって構造安全性が確かめられた寸法とする。

#### (2) 胴縁の取り付け

- ・胴縁の位置は、構造躯体部分に墨出しを正確に行う。
- ・胴縁は 910 mm以下の間隔で間柱または柱に金具もしくは溶接等にて取り付ける。

#### (3) 下地材の取り付け

- ・下地材用留付材を用いて胴縁に取り付ける。

#### (4) 断熱材の取り付け

- ・断熱材用留付材を用いて下地材に取り付ける。
- ・下地材と断熱材の縦目地が重ならないように配置する。

#### (5) 防水材の取り付け

- ・防水材は縦張りまたは横張りとし、重ね代は縦方向、横方向ともに 100 mm以上とする。
- ・防水材用留付材を用いてたるみ・しわの無いよう、断熱材に取り付ける。

#### (6) 外装材の取り付け

- ・基礎、土台または間柱受けに水切りを所定の留付材にて取り付ける。
- ・差込式の留付は働き幅方向においては片面端部の 1箇所を、働き幅直行方向には 910 mm以下の間隔で外装材用留付材により胴縁に取り付ける。
- ・嵌合差込式の留付は外装材の働き幅方向に片面端部の 1箇所および必要に応じて両面端部や中間部を、働き幅直行方向には 910 mm以下の間隔で外装材用留付材により胴縁に取り付ける。
- ・留付材が露出するタイプの留付は重ね代を 12 mm以上とし働き幅方向に両端端部の重ねしろ部分と、必要に応じて 600 mm以下の間隔にて中間部を、働き幅直行方向には 910 mm以下の間隔で外装材用留付材により胴縁に取り付ける。