

# 認定書

国住指第 1208 号  
令和 3 年 6 月 30 日

BASF INOAC ポリウレタン株式会社  
代表取締役社長 井上 雅之 様  
フクビ化学工業株式会社  
代表取締役社長 八木 誠一郎 様  
吉野石膏株式会社  
代表取締役 須藤 永作 様

国土交通大臣 赤羽 一嘉



下記の構造方法等については、建築基準法第 68 条の 25 第 1 項（同法第 88 条第 1 項において準用する場合を含む。）の規定に基づき、同法第 2 条第八号並びに同法施行令第 108 条第一号及び第二号（外壁（耐力壁）：各 30 分間）の規定に適合するものであることを認める。

## 記

1. 認定番号  
PC030BE-3734-1(1)
2. 認定をした構造方法等の名称  
吹付け硬質ウレタンフォーム充てん／窯業系サイディング・フェノールフォーム板表張／せっこうボード裏張／木製軸組造外壁
3. 認定をした構造方法等の内容  
別添の通り

（注意）この認定書は、大切に保存しておいてください。

## 1. 構造名：

吹付け硬質ウレタンフォーム充てん／窯業系サイディング・フェノールフォーム板表張／せっこうボード裏張／木製軸組造外壁

## 2. 仕様の寸法：

仕様の寸法を表1に示す。

表1 仕様の寸法

項 目		仕 様
壁高さ		構造計算等によって構造安全性が確かめられた寸法
壁厚さ	真壁	160mm以上
	大壁	172.5mm以上
柱、間柱間隔		500mm以下
壁の構造		真壁又は大壁

3. 仕様の主構成材料：  
仕様の主構成材料を表2に示す。

表2 仕様の主構成材料

項目	仕様	
	真壁	大壁
柱 (荷重支持部材)	材料：①～④の一 ①日本農林規格に適合する針葉樹の構造用製材 ②日本農林規格に適合する針葉樹の構造用集成材 ③日本農林規格に適合する構造用単板積層材 ④平成12年建設省告示第1452号第五号に規定する無等級材又は第六号に規定する木材 密度：0.34(±0.034)g/cm <sup>3</sup> 以上 断面寸法：105×105mm以上 内装材固定用欠き込み深さ：15mm以下 内装材固定用欠き込み幅：内装材厚さ+0.5mm	材料、密度、断面寸法： 同左  内装材固定用欠き込み深さ：なし 内装材固定用欠き込み幅：なし
間柱	材料：①～⑤の一 ①日本農林規格に適合する針葉樹の構造用製材、造作用製材又は下地用製材 ②日本農林規格に適合する針葉樹の構造用集成材又は集成材 ③日本農林規格に適合する構造用単板積層材又は造作用単板積層材 ④日本農林規格に適合する枠組壁工法構造用製材又は構造用たて継ぎ材 ⑤平成12年建設省告示第1452号第五号に規定する無等級材又は第六号に規定する木材 密度：0.35(±0.035)g/cm <sup>3</sup> 以上 断面寸法：27×65mm以上	材料、密度： 同左  断面寸法： 27×105mm以上
外装材	材料：窯業系サイディング(JIS A 5422) (以下、「サイディング」という。) 組成(質量%)： けい酸カルシウム硬化物 65～86 有機質繊維 1～13 無機質繊維 0～4 有機質混和材 14未満 無機質混和材 27未満 但し、 繊維質原料 有機質繊維：セルロース繊維、ポリビニルアルコール繊維、ポリプロピレン繊維等 無機質繊維：ガラス繊維、ロックウール繊維等 混和材 有機系混和材：リグニン、メチルセルロース、撥水剤等 無機質混和材：炭酸カルシウム、パーライト、マイカ等	同左

つづく

つづき

外装材	<p>表裏面塗料：</p> <p>種類：①～⑥の一、又は組合せ</p> <p>①アクリルウレタン樹脂系塗料</p> <p>②アクリル樹脂系塗料</p> <p>③アクリルシリコーン樹脂系塗料</p> <p>④ふっ素樹脂系塗料</p> <p>⑤エポキシ樹脂系塗料</p> <p>⑥無機質系塗料(ポリシロキサン系、オルガノポリシロキサン系、シラン系、コロイダルシリカ系等)</p> <p>塗布量：200(±20)g/m<sup>2</sup>以下(有機質量固形分)</p>	同左
	密度：1.1(±0.2)g/cm <sup>3</sup>	同左
	<p>形状：</p> <p>1)外形寸法</p> <p>厚さ：15～26mm</p> <p>働き幅：303～455mm</p> <p>2)端部形状(サイディング相互の重なりと隙間)</p> <p>端部重なり：9～15mm</p> <p>サイディング接合部横方向の隙間：3mm以下</p> <p>3)断面形状</p> <p>最小板厚(中実部)：11mm以上</p> <p>容積欠損率(模様深さ)：11%以下</p> <p>(ただし、板厚15mmを超える場合は裏面から15mmの位置での欠損率とする)</p> <p>4)中空部形状</p> <p>中空率：34%以下</p> <p>(ただし、板厚18mmを超える場合は厚さを増した分だけ中空部の高さを増すことができ、中空率を上げることができる)</p>	同左
	張り方：横張	同左
構造用面材	仕様：なし	同左

つづく

つづき

<p>外張断熱材</p>	<p>材料：①又は②            ①発泡プラスチック保温板(JIS A 9511)            ②建築用断熱材(JIS A 9521)            種類：フェノールフォーム板            厚さ：20(±2)～100(±10)mm            構成：1)及び2)            1)フェノール樹脂発泡体            密度：31(±4)～50(±5)kg/m<sup>3</sup>            酸素指数：33(±3.3)            2)面材            材料：a)、b)又はc)            a)無機質充てんガラス繊維混抄紙            質量：100(±10)～150(±15)g/m<sup>2</sup>            b)アルミニウム箔張ガラス繊維混抄紙            質量：100(±10)～600(±60)g/m<sup>2</sup>            c)無機系の加工紙(ガラス繊維混抄紙、ガラス繊維紙、アルミニウム箔、ガラス繊維複合紙、アルミニウム合金箔張ガラス繊維複合紙、アルミニウム合金箔張ガラス繊維混抄複合紙、アルミニウム合金箔裏張水酸化アルミニウム紙張ガラス繊維混抄紙、ケイ酸マグネシウム紙、炭酸カルシウム紙、水酸化アルミニウム紙、炭酸カルシウム紙張ガラス繊維混抄紙、水酸化アルミニウム紙張ガラス繊維混抄紙)            質量：100(±10)～600(±60)g/m<sup>2</sup></p>	<p>同左</p>
<p>充てん断熱材</p>	<p>材料：吹付け硬質ウレタンフォーム            イソシアネート指数：54            組成(質量%)：            ポリイソシアネート(ポリメリック MDI) 53(±5)            ポリエーテル系ポリオール 21(±3)            水 6(±2)            難燃剤(燐酸エステル系) 15(±4)            添加剤(ウレタン化触媒、整泡剤等) 5(±3)            密度：11(±2)～25(±3)kg/m<sup>3</sup>            厚さ：50(±5)～150(±15)mm</p>	<p>同左</p>
<p>内装材</p>	<p>材料：①又は②            ①せっこうボード(JIS A 6901)            厚さ：12.5mm以上            ②強化せっこうボード(JIS A 6901)            厚さ：12.5mm以上</p>	<p>同左</p>

4. 仕様の副構成材料：

仕様の副構成材料を表3に示す。

表3 仕様の副構成材料

項目	仕様	
	真壁	大壁
胴縁	<p>材料：①～⑦の一</p> <p>①日本農林規格に適合する針葉樹の構造用製材、造作用製材又は下地用製材</p> <p>②日本農林規格に適合する針葉樹の構造用集成材又は集成材</p> <p>③日本農林規格に適合する構造用単板積層材又は造作用単板積層材</p> <p>④日本農林規格に適合する枠組壁工法構造用製材又は構造用たて継ぎ材</p> <p>⑤平成12年建設省告示第1452号第五号に規定する無等級材又は第六号に規定する木材</p> <p>⑥日本農林規格に適合する構造用合板又は普通合板</p> <p>⑦ミディアムデンシティファイバーボード(JIS A 5905)</p> <p>密度：0.29(±0.029)g/cm<sup>3</sup>以上</p> <p>断面寸法：</p> <p>一般部；15×45mm以上</p> <p>外装材目地部；1)又は2)</p> <p>1)15×90mm以上</p> <p>2)15×45mm以上 2列</p> <p>間隔：500mm以下</p>	同左
受材(柱部)	<p>仕様：あり又はなし</p> <p>材料：①～⑥の一</p> <p>①日本農林規格に適合する針葉樹の構造用製材、造作用製材又は下地用製材</p> <p>②日本農林規格に適合する針葉樹の構造用集成材又は集成材</p> <p>③日本農林規格に適合する構造用単板積層材又は造作用単板積層材</p> <p>④日本農林規格に適合する枠組壁工法構造用製材又は構造用たて継ぎ材</p> <p>⑤平成12年建設省告示第1452号第五号に規定する無等級材又は第六号に規定する木材</p> <p>⑥日本農林規格に適合する構造用合板又は普通合板</p> <p>断面寸法：15×30mm以上</p>	仕様：なし

つづく

つづき

<p>受材 (土台・桁部)</p>	<p>材料：①～⑤の一            ①日本農林規格に適合する針葉樹の構造用製材、造作用製材又は下地用製材            ②日本農林規格に適合する針葉樹の構造用集成材又は集成材            ③日本農林規格に適合する構造用単板積層材又は造作用単板積層材            ④日本農林規格に適合する枠組壁工法構造用製材又は構造用たて継ぎ材            ⑤平成12年建設省告示第1452号第五号に規定する無等級材又は第六号に規定する木材            密度：0.35(±0.035)g/cm<sup>3</sup>以上            断面寸法：30×40mm以上</p>	<p>仕様：なし</p>
<p>つなぎ材</p>	<p>仕様：あり又はなし            材料：①～⑥の一            ①日本農林規格に適合する針葉樹の構造用製材、造作用製材又は下地用製材            ②日本農林規格に適合する針葉樹の構造用集成材又は集成材            ③日本農林規格に適合する構造用単板積層材又は造作用単板積層材            ④日本農林規格に適合する枠組壁工法構造用製材又は構造用たて継ぎ材            ⑤平成12年建設省告示第1452号第五号に規定する無等級材又は第六号に規定する木材            ⑥日本農林規格に適合する構造用合板又は普通合板            断面寸法：15×30mm以上            取付位置：内装材横目地部</p>	<p>同左</p>
<p>外装材用目地材</p>	<p>材料：①～④の一            ①建築用シーリング材とバックアップ材の併用目地            建築用シーリング材(JIS A 5758)            材質：1)～7)の一            1)ポリウレタン系            2)アクリルウレタン系            3)アクリル系            4)ポリサルファイド系            5)変成シリコーン系            6)シリコーン系            7)ポリイソブチレン系            使用量：56(±5)g/m以上            バックアップ材            材質：1)～5)の一            1)ポリエチレン系樹脂            2)ポリプロピレン系樹脂            3)ポリスチレン系樹脂            4)シリコーンゴム系樹脂            5)クロロプレンゴム系樹脂            使用量：2(±0.2)g/m以上</p>	<p>同左</p>

つづく

つづき

外装材用目地材	<p>②建築用シーリング材とジョイナーの併用目地 建築用シーリング材の材質、使用量：①と同じ ジョイナー 材質：1)～19)の一</p> <ol style="list-style-type: none"><li>1) 塗装/亜鉛めっき鋼板 (国土交通大臣認定不燃材料：NM-8697)</li><li>2) 溶融亜鉛めっき鋼板及び鋼帯 (JIS G 3302)</li><li>3) 塗装溶融亜鉛めっき鋼板及び鋼帯 (JIS G 3312)</li><li>4) 溶融亜鉛-5%アルミニウム合金めっき鋼板及び鋼帯 (JIS G 3317)</li><li>5) 塗装溶融亜鉛-5%アルミニウム合金めっき鋼板及び鋼帯 (JIS G 3318)</li><li>6) 溶融55%アルミニウム-亜鉛合金めっき鋼板及び鋼帯 (JIS G 3321)</li><li>7) 塗装溶融55%アルミニウム-亜鉛合金めっき鋼板及び鋼帯 (JIS G 3322)</li><li>8) ポリ塩化ビニル被覆金属板 (JIS K 6744、金属板のアルミニウム又はアルミニウム合金板は除く)</li><li>9) 一般構造用圧延鋼材 (JIS G 3101)</li><li>10) 冷間圧延鋼板及び鋼帯 (JIS G 3141)</li><li>11) 熱間圧延軟鋼板及び鋼帯 (JIS G 3131)</li><li>12) 電気亜鉛めっき鋼板及び鋼帯 (JIS G 3313)</li><li>13) 溶融アルミニウムめっき鋼板及び鋼帯 (JIS G 3314)</li><li>14) 溶融亜鉛-アルミニウム-マグネシウム合金めっき鋼板 (JIS G 3323)</li><li>15) 熱間圧延ステンレス鋼板及び鋼帯 (JIS G 4304)</li><li>16) 冷間圧延ステンレス鋼板及び鋼帯 (JIS G 4305)</li><li>17) 溶融亜鉛-6%アルミニウム-3%マグネシウムめっき鋼板</li><li>18) 溶融亜鉛-11%アルミニウム-3%マグネシウム-0.2%シリコン合金めっき鋼板</li><li>19) ポリエチレン被覆溶融亜鉛めっき鋼板</li></ol> <p>形状：ハット形 厚さ：0.16mm以上</p> <p>③金属ジョイナー目地 ジョイナーの材質、厚さ：②と同じ 形状：ハット形、H形、T形 ①、②及び③ハット形の場合の目地幅：10(±1)mm以下</p> <p>④なし(本実・合いじゃくり目地・突付け目地の場合)</p>	
---------	---	--

つづく



つづき

<p>外装材留金具</p>	<p>材料：①～⑧の一</p> <p>①冷間圧延ステンレス鋼板 (JIS G 4305)</p> <p>②溶融亜鉛めっき鋼板 (JIS G 3302)</p> <p>③溶融亜鉛-5%アルミニウム合金めっき鋼板 (JIS G 3317)</p> <p>④塗装溶融亜鉛-5%アルミニウム合金めっき鋼板 (JIS G 3318)</p> <p>⑤溶融55%アルミニウム-亜鉛合金めっき鋼板 (JIS G 3321)</p> <p>⑥ポリ塩化ビニル被覆金属板 (JIS K 6744、金属板のアルミニウム又はアルミニウム合金板は除く)</p> <p>⑦熱間圧延ステンレス鋼板 (JIS G 4304)</p> <p>⑧溶融亜鉛-アルミニウム-マグネシウム合金めっき鋼板 (JIS G 3323)</p> <p>寸法：厚さ0.8mm以上 幅40mm以上、高さ40mm以上(幅と高さの合計90mm以上)</p> <p>掛かり代面積：1.70cm<sup>2</sup>以上 (上実：0.87cm<sup>2</sup>以上、下実：0.83cm<sup>2</sup>以上)</p> <p>留付間隔： 鉛直方向455mm以下、水平方向500mm以下</p>	<p>同左</p>
<p>防水紙</p>	<p>仕様：あり又はなし</p> <p>材料：①～⑪の一</p> <p>①アスファルトフェルト (JIS A 6005)</p> <p>②透湿防水シート 材質：1)、2)又は3) 1)ポリエチレン 2)ポリエステル 3)ポリプロピレン アルミニウム層：あり又はなし 厚さ：10μm以上</p> <p>③プラスチックシート 材質：1)～7)の一 1)飽和ポリエステル 2)ポリプロピレン 3)ポリエステル 4)ポリ塩化ビニル 5)ABS樹脂 6)ポリエチレン 7)ポリスチレン</p>	<p>同左</p>

つづく

つづき

<p>防水紙</p>	<p>④オレフィンシート          ⑤オレフィンシート+高分子吸収体          (吸水ポリマー、メチルセルロース)          ⑥ポリプロピレン不織布/ポリエチレンフィルム/ポリエステル不織布          ⑦ポリエステルフィルム/改質アスファルト/ポリエステル不織布          ⑧原紙(アスファルト含浸)/改質アスファルト/改質アスファルト含浸ポリエステル不織布/着色塗料          ⑨不織布          材質: 1)、2)又は3)          1) ビニロン+ポリプロピレン          2) ポリエステル          3) ポリプロピレン          ⑩ポリエチレンフォームシート          ⑪防水通気シート          材質: 1)~8)の一          1) 飽和ポリエステル          2) ポリプロピレン          3) ポリエステル          4) ポリ塩化ビニル          5) ABS樹脂          6) ポリエチレン          7) ポリスチレン          8) ポリプロピレン・ポリエチレン共重合体</p> <p>単位面積質量: 430(±43)g/m<sup>2</sup>以下</p>	
<p>気密シート</p>	<p>仕様: あり又はなし          材料: ①~⑥の一          ①住宅用プラスチック系防湿フィルム(JIS A 6930)          材質: ポリエチレン          ②包装用ポリエチレンフィルム(JIS Z 1702)          ③農業用ポリエチレンフィルム(JIS K 6781)          ④アルミニウム蒸着ポリエチレン          ⑤ポリプロピレン          ⑥アルミニウム蒸着ポリプロピレン</p> <p>厚さ: 0.2mm以下          単位面積質量: 190(±20)g/m<sup>2</sup>以下</p>	<p>同左</p>

つづく

つづき

<p>気密テープ</p>	<p>仕様：あり又はなし            材料：①又は②            ①粘着層付きテープ(片面・両面)            材質：1)～7)の一            1) ブチルゴム系            2) EPDM ゴム系            3) アクリル系            4) アスファルト系            5) ポリエチレン系            6) ポリエステル系            7) ポリプロピレン系            ②アルミニウム箔付き粘着層付きテープ            材質：1)、2)又は3)            1) ポリエチレン系            2) ポリエステル系            3) ポリプロピレン系            寸法：厚さ 1.0mm 以下、幅 200mm 以下            取付箇所：1)～3)の一、又は組合せ            1) 外張断熱材目地部            2) 防水紙継ぎ目            3) 気密シート継ぎ目</p>	<p>同左</p>
<p>内装材用目地 処理材</p>	<p>仕様：あり又はなし            材料：①又は①及び②            ①せっこうボード用目地処理材(兼用ジョイントコンパウンド)            塗布量：100g/m 以上            ②ジョイントテープ            材質：1)又は2)            1) ガラス繊維            2) 紙            幅：20mm 以上、厚さ：0.05mm 以上</p>	<p>同左</p>
<p>留付材</p>	<p>外装材留金具固定用：            材料：①、②又は③            ①スクリークぎ            ②リングくぎ            ①及び②の寸法：胴部径φ1.65×長さ25mm以上            ③ねじ            寸法：呼び径φ3.0×長さ25mm以上            材質：鋼製又はステンレス鋼製            留付間隔：鉛直方向455mm以下、水平方向500mm以下</p>	<p>同左</p>

つづく

つづき

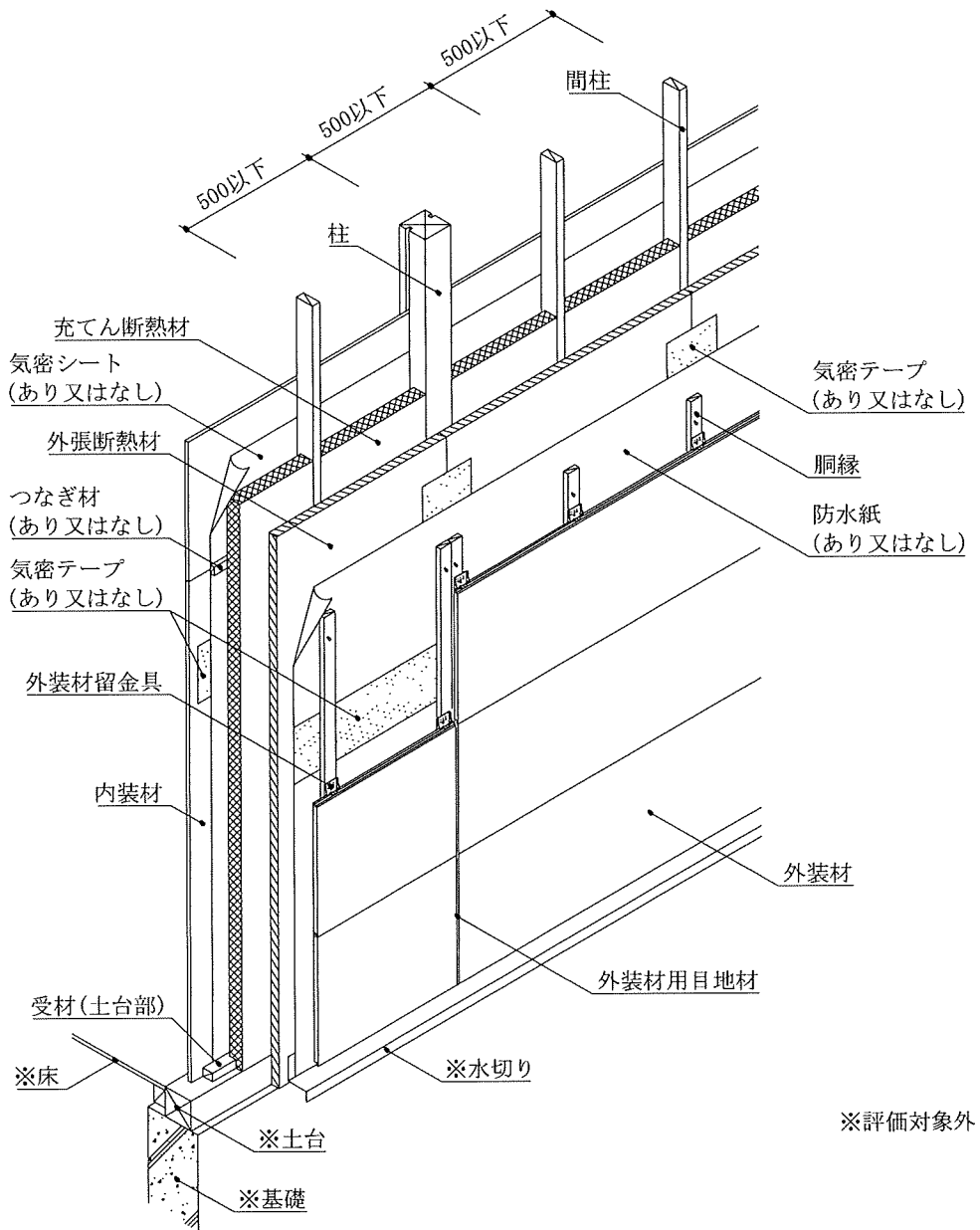
留付材	<p>胴縁固定用：            材料：①又は②            ①くぎ                寸法：胴部径φ3.05×長さ65mm以上            ②ねじ                寸法：呼び径φ3.3×長さ65mm以上            材質：鋼製又はステンレス鋼製            留付間隔：500mm以下</p>	同左
	<p>受材(柱部)固定用(受材(柱部)を使用する場合)：            材料：①又は②            ①くぎ                寸法：胴部径φ2.15×長さ38mm以上            ②ねじ                寸法：呼び径φ3.0×長さ38mm以上            材質：鋼製又はステンレス鋼製            留付間隔：500mm以下</p>	受材(柱部)固定用：なし
	<p>受材(桁・土台部)固定用(受材(桁・土台部)を使用する場合)：            材料：①又は②            ①くぎ                寸法：胴部径φ3.4×長さ75mm以上            ②ねじ                寸法：呼び径φ3.5×長さ75mm以上            材質：鋼製又はステンレス鋼製            留付間隔：303mm以下</p>	受材(桁・土台部)固定用：なし
	<p>つなぎ材固定用(つなぎ材を使用する場合)：            材料：①又は②            ①くぎ                寸法：胴部径φ2.15×長さ38mm以上            ②ねじ                寸法：呼び径φ3.0×長さ38mm以上            材質：鋼製又はステンレス鋼製            留付本数：1箇所につき2本以上</p>	同左
	<p>内装材固定用：            材料：①、②又は③            ①くぎ                材質：鋼製又はステンレス鋼製                寸法：胴部径φ1.7×長さ25mm以上            ②せっこうボード用くぎ(JIS A 5508)                寸法：GN40以上            ③ねじ                材質：鋼製又はステンレス鋼製                寸法：呼び径φ3.0×長さ25mm以上            留付間隔：周辺部150mm以下、中間部200mm以下</p>	同左

つづく

つづき

<p>留付材</p>	<p>外張断熱材仮留用：            材料：①、②又は③            ①粘着層付きテープ(両面)            材質：1)～7)の一            1)ブチルゴム系            2)EPDMゴム系            3)アクリル系            4)アスファルト系            5)ポリエチレン系            6)ポリエステル系            7)ポリプロピレン系            厚さ：1.0mm以下            寸法：幅50mm以下、長さ100mm以下            ②くぎ            材質：鋼製又はステンレス鋼製            寸法：胴部径φ1.7×長さ25mm以上            ③ねじ            材質：鋼製又はステンレス鋼製            寸法：呼び径φ3.0×長さ25mm以上            留付箇所：外張断熱材四隅</p>	<p>同左</p>
	<p>防水紙固定用(防水紙を使用する場合)：            材料：①～④の一            ①両面テープ            材質：1)～7)の一            1)ブチルゴム系            2)EPDMゴム系            3)アクリル系            4)アスファルト系            5)ポリエチレン系            6)ポリエステル系            7)ポリプロピレン系            寸法：厚さ1.0mm以下、幅50mm以下            留付間隔：防水紙幅以下            ②アルミテープ            ③スプレー糊            材質：合成ゴム系樹脂            塗布量：10(±1)g/m<sup>2</sup>以下            塗布位置：防水紙全面            ④ステーブル            材質：鋼製又はステンレス鋼製            寸法：肩幅10mm以上、足長6mm以上            留付間隔：鉛直方向1000mm以下、水平方向1500mm以下</p>	<p>同左</p>
	<p>気密シート固定用(気密シートを使用する場合)：            材料：ステーブル            材質：鋼製又はステンレス鋼製            寸法：肩幅10mm以上、足長6mm以上            留付間隔：鉛直方向1000mm以下、水平方向1500mm以下</p>	<p>同左</p>

5. 仕様の構造説明図：  
 仕様の構造説明図を図1～図9に示す。  
 図中の単位については、特記のない限り mm とする。



※評価対象外

透視図  
 (欠き込み真壁造・構造用面材なし仕様)

図1 構造説明図

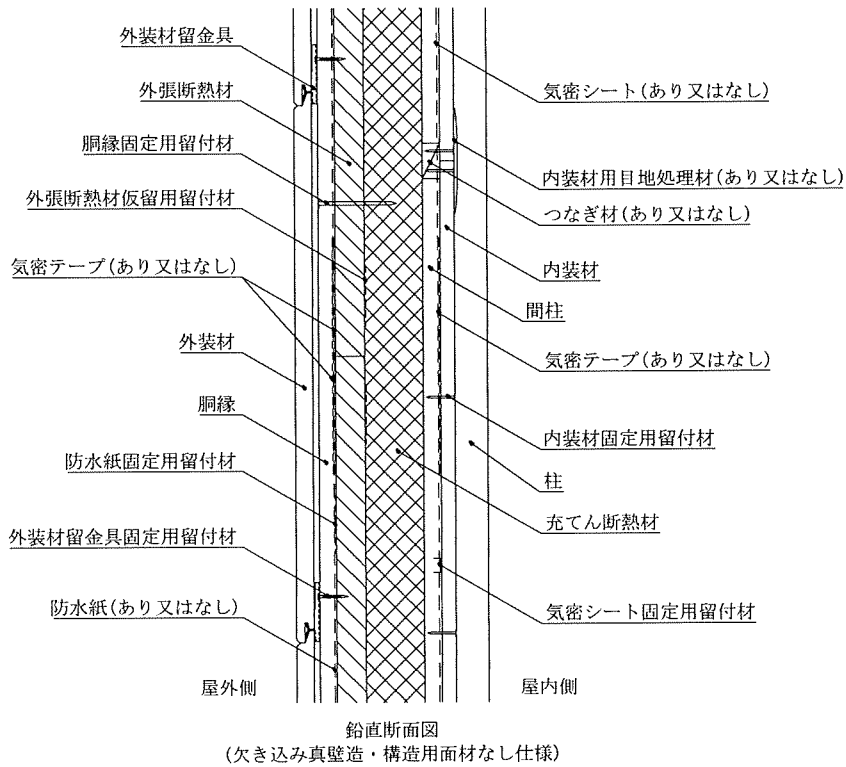
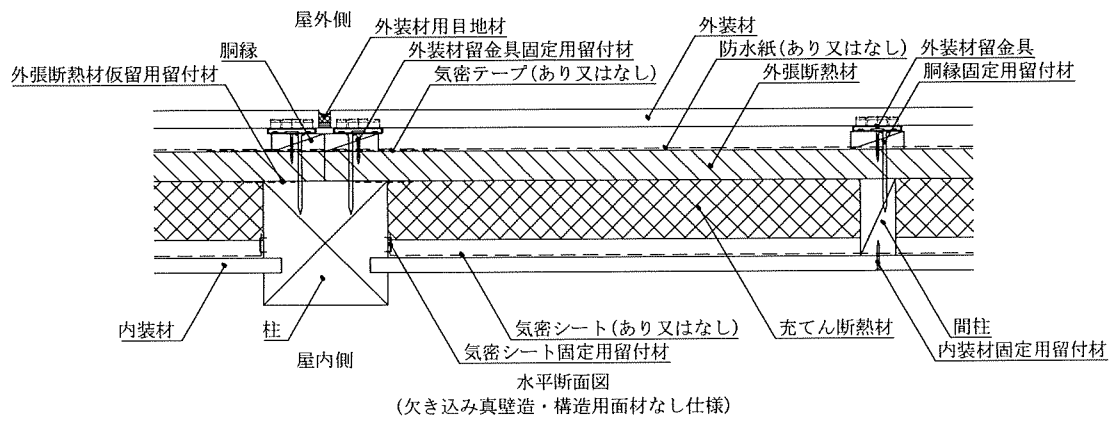
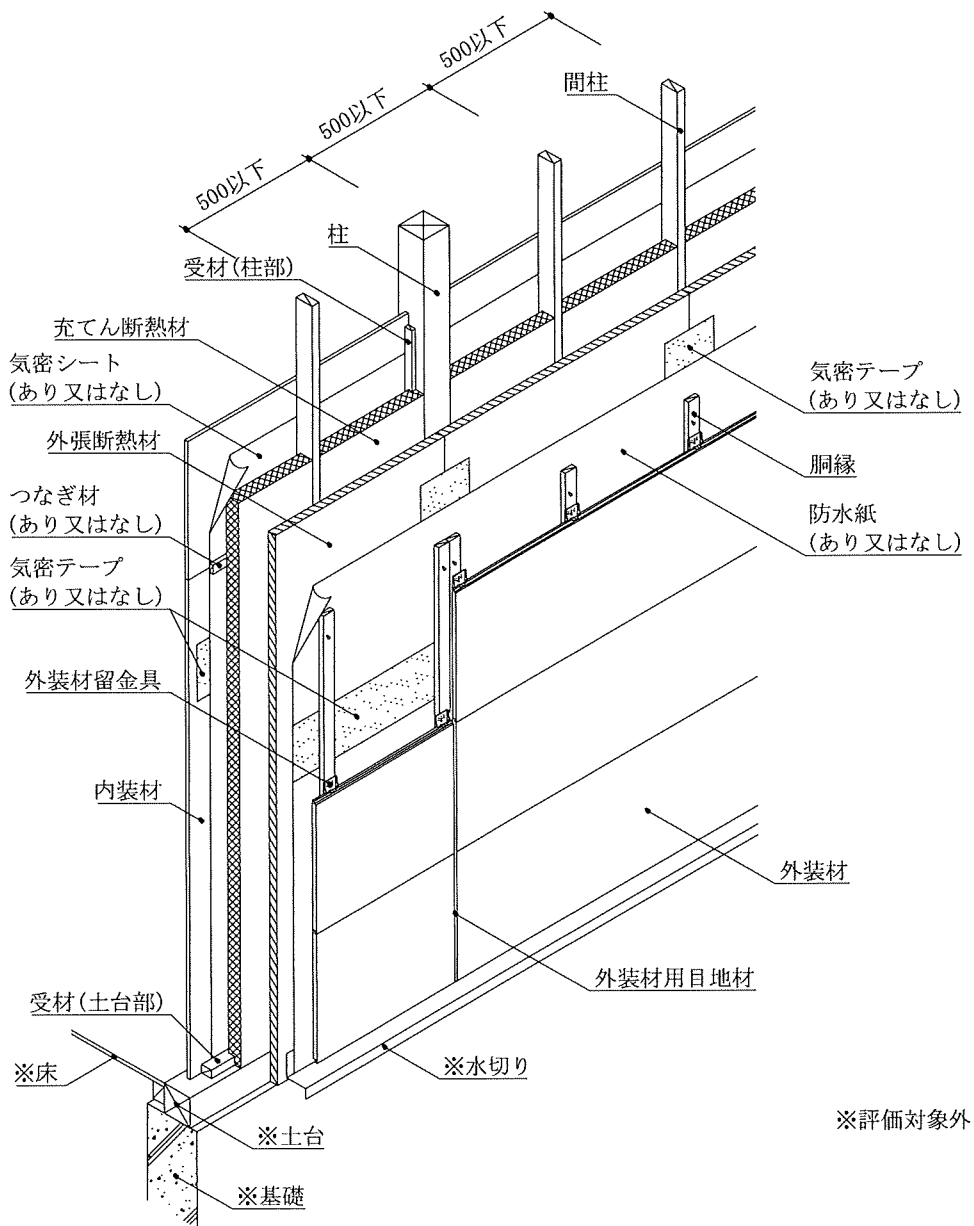


図2 構造説明図



透視図  
 (受材真壁造・構造用面材なし仕様)

図3 構造説明図



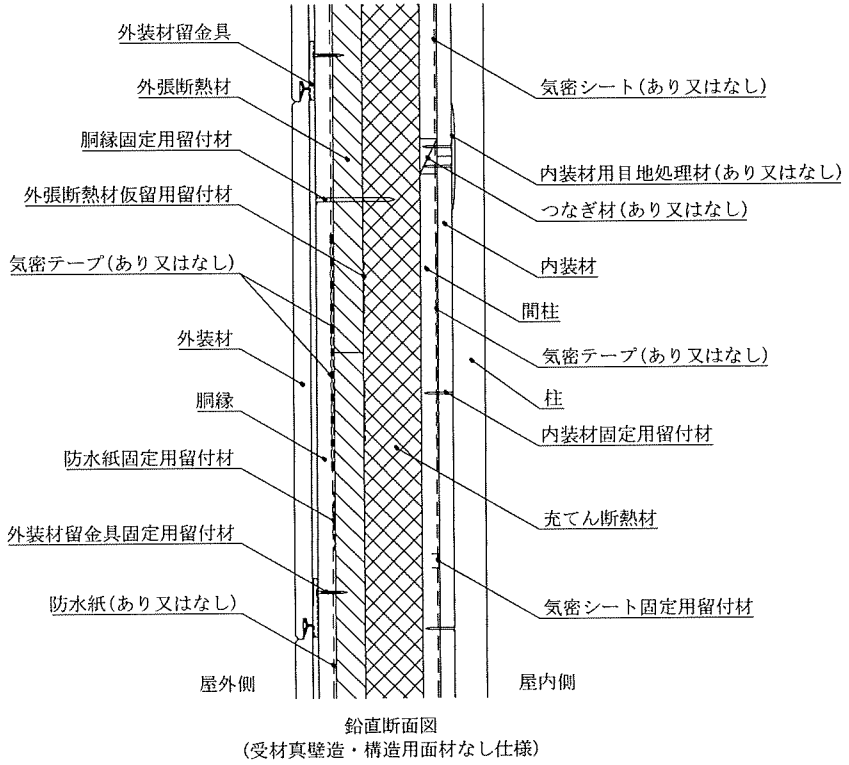
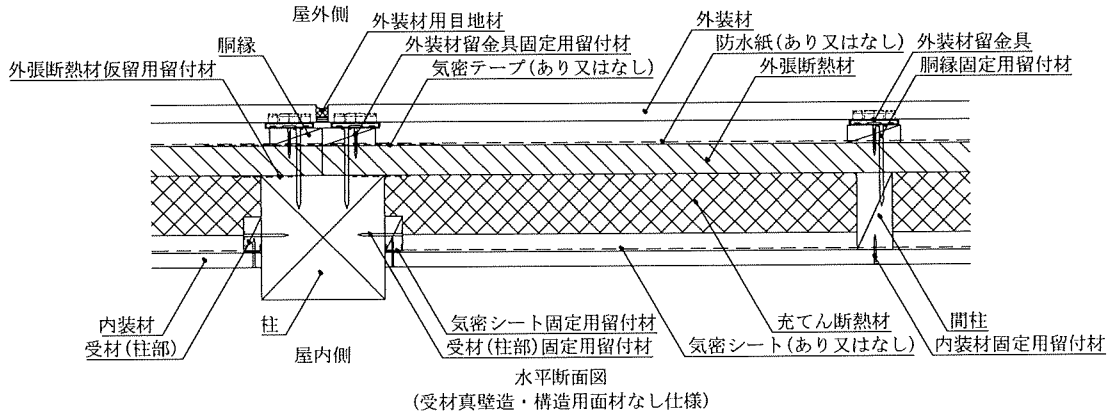
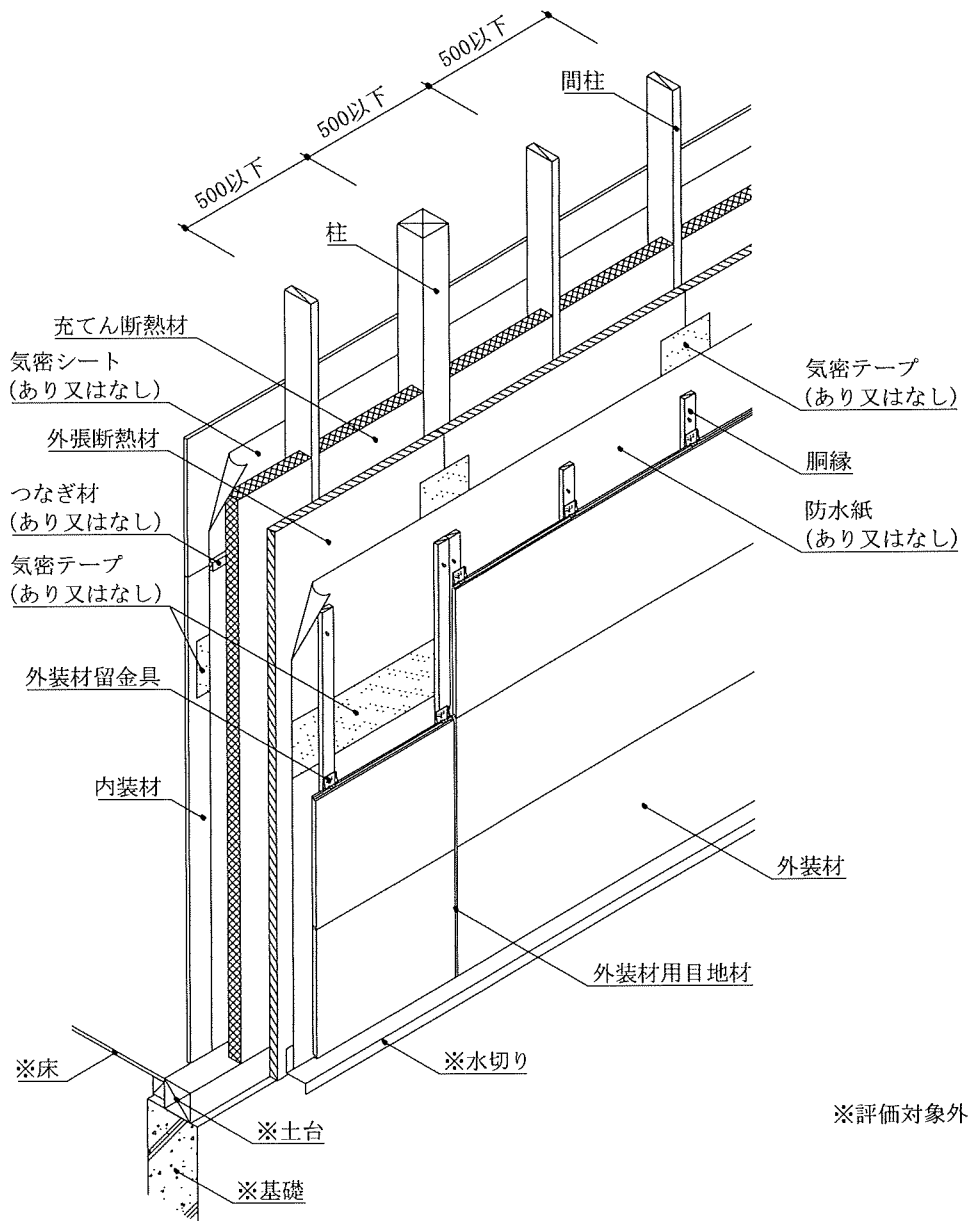


図4 構造説明図



透視図  
(大壁造・構造用面材なし仕様)

図5 構造説明図

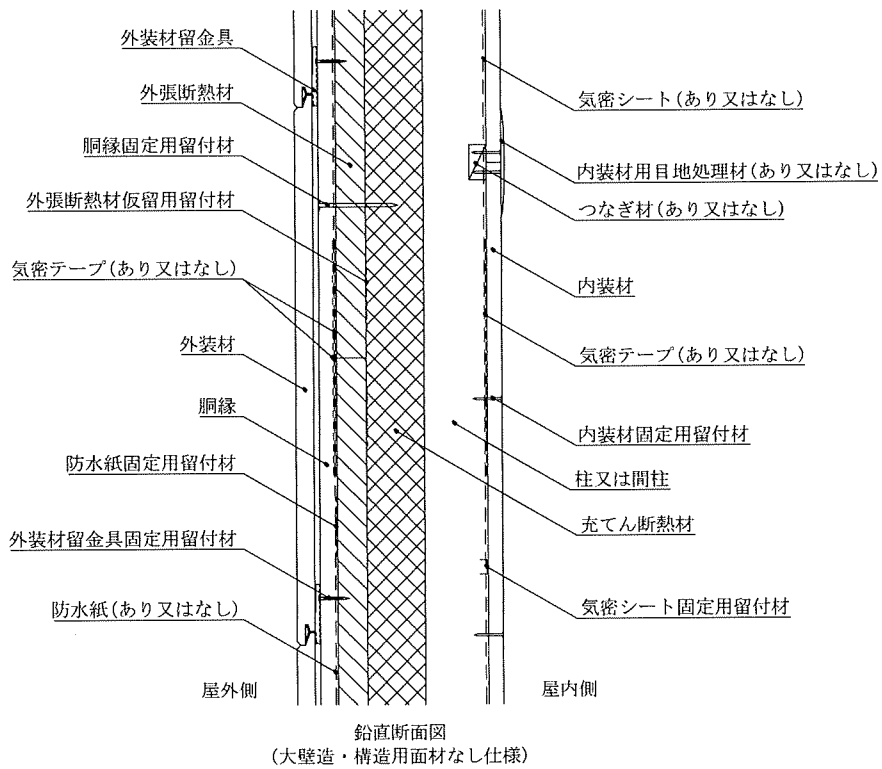
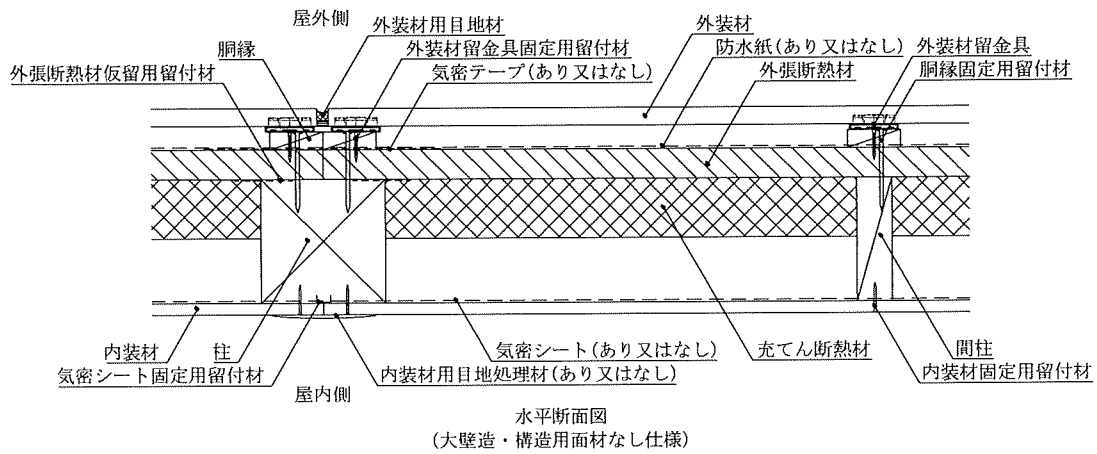
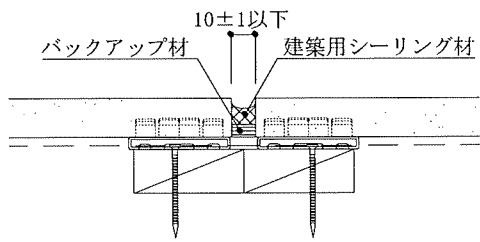


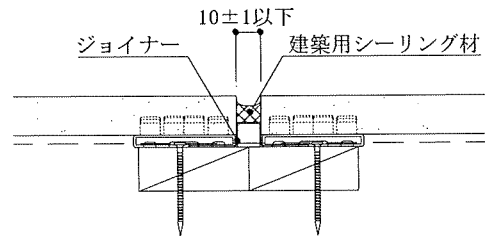
図6 構造説明図

外装材の目地処理方法

①建築用シーリング材とバックアップ材の併用目地

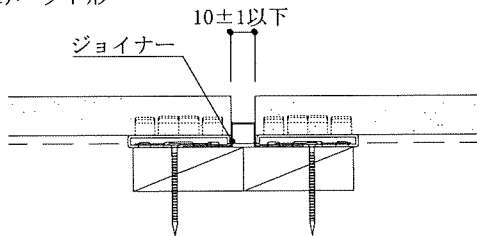


②建築用シーリング材とジョイナーの併用目地

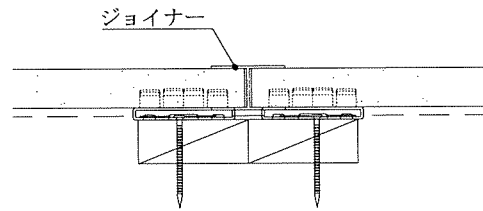


③金属ジョイナー目地

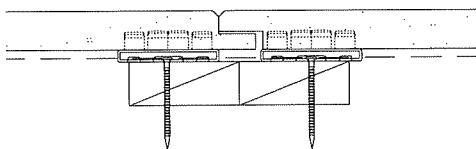
1)ハット形



2)H形、T形



④合いじゃくり・本実目地



④突付け目地

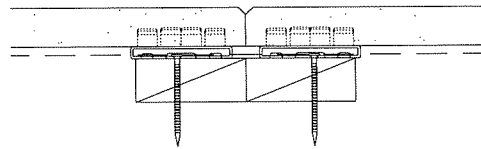
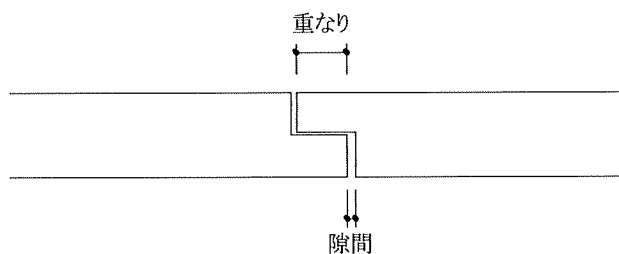


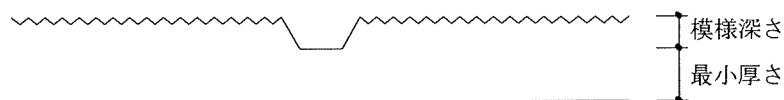
図7 構造説明図

外装材の形状

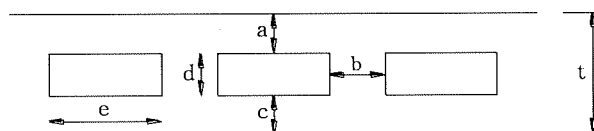
①端部形状



②断面形状



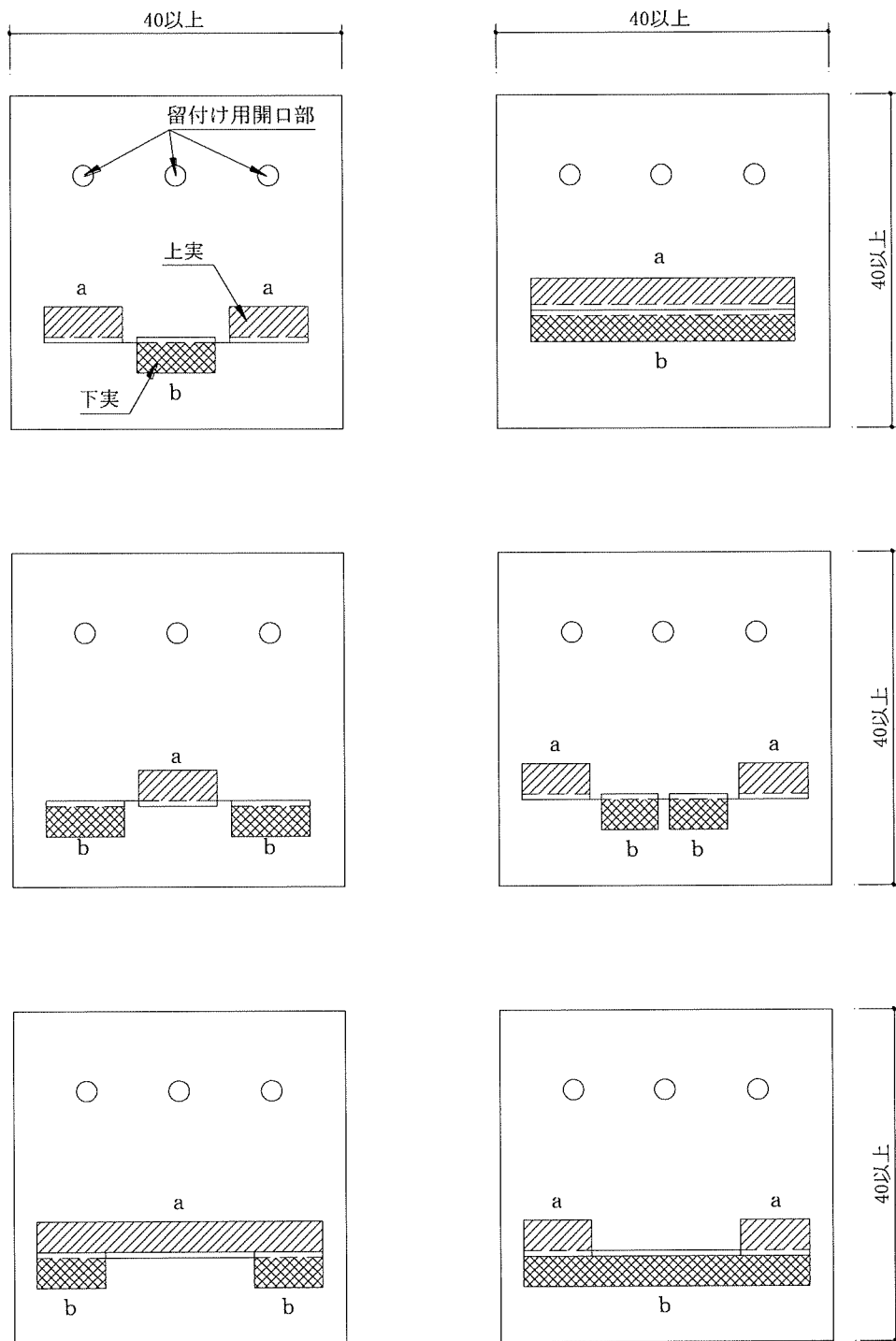
③中空品形状



厚さ	t	18以上
	a	5以上
	b	3.5以上
	c	4以上
	d	9以下
	e	t 以下

図8 構造説明図

外装材留金具の形状



掛かり代面積 ( $\Sigma a + \Sigma b$ ) : 1.70cm<sup>2</sup>以上

上実 ( $\Sigma a$ ) : 0.87cm<sup>2</sup>以上

下実 ( $\Sigma b$ ) : 0.83cm<sup>2</sup>以上

図9 構造説明図

## 6. 施工方法：

施工図を図10～図12に示す。図中の単位については、特記のない限りmmとする。

施工は以下の手順で行う。

### (1) 躯体構造の施工状態確認

柱、間柱の間隔(500mm以下)を確認する。

### (2) 受材(柱部、土台・桁部)の取付け(受材を使用する場合)

受材は、受材固定用留付材を用いて柱、土台及び胴差等に取り付ける。

### (3) つなぎ材の取付け(つなぎ材を使用する場合)

内装材の横目地が配置される箇所には、つなぎ材をつなぎ材固定用留付材を用いて、柱、間柱の側面に取り付ける。

### (4) 外張断熱材の取付け(フクビ化学工業株式会社製)

外張断熱材は横張又は縦張とし、外張断熱材仮留用留付材を用いて仮留する。外張断熱材の目地部には、必要に応じて気密テープを張付ける。

### (5) 防水紙の張付け(防水紙を使用する場合)

防水紙は横張又は縦張とし、重ね代縦90mm以上、横90mm以上とり、防水紙固定用留付材を用いて外張断熱材表面に張付ける。なお、張付ける際は、できるだけたるみ、しわのないように張付ける。

防水紙の継ぎ目には、必要に応じて気密テープを張付ける。

### (6) 胴縁の取付け

胴縁は、胴縁固定用留付材を用いて外張断熱材又は防水紙(防水紙を使用する場合)表面に取り付ける。胴縁寸法で不陸のないように調整する。

### (7) 外装材の取付け

外装材の張り方は、横張とする。

指定された外装材留金具を、板幅間隔で外装材留付金具固定用留付材を用いて外装材を張りながら留付ける。

外装材と土台などに用いる水切り等(評価対象外)の取合いは10mm程度の隙間をあける。

取付けは、目地通りよく、不陸、目違い等のないよう行う。

外装材の目地処理は以下の方法で行う。

#### ①建築用シーリング材とバックアップ材の併用目地

目地幅は10(±1)mm以下とし、バックアップ材を用いて、その上に隙間が生じないように建築用シーリング材を充てんする。

#### ②建築用シーリング材とジョイナーの併用目地

目地幅は10(±1)mm以下とし、ジョイナーを用いて、その上に隙間が生じないように建築用シーリング材を充てんする。

#### ③金属ジョイナー目地

目地幅は10(±1)mm以下とし、金属ジョイナーは外装材を留付けて押さえる。

#### ④合いじゃくり・本実目地

外装材の重ね代及び隙間は、指定寸法を確保し、上実・下実のいずれかの端部は相互に密着させるように張付ける。

#### ⑤突付け目地

外装材は端部を密着させ、隙間が生じないように取り付ける。

- (8) 充てん断熱材の吹付け (BASF INOAC ポリウレタン株式会社製)  
内装材を取り付ける前に、柱及び間柱間の外張断熱材へ専用ガンを用いて吹付ける。  
吹付ける際は、厚さ、むらが生じないように吹付ける。  
吹付け後、必要に応じて整形を行う。  
なお、施工については、ウレタンフォーム工業会の品質自主管理基準により管理する。
- (9) 気密シートの張付け (気密シートを使用する場合)  
気密シートは横張又は縦張とし、重ね代縦30mm以上、横30mm以上とり、気密シート固定用留付材を用いて、柱、間柱の表面に張付ける。なお、張付ける際は、できるだけたるみ、しわのないように張付ける。  
気密シートの継ぎ目には、必要に応じて気密テープを張付ける。
- (10) 内装材の取付け  
内装材は、内装材固定用留付材を用いて柱、間柱、つなぎ材・土台その他の横架材に取り付ける。  
目地部には、必要に応じて内装材用目地処理材を施し、平滑に仕上げる。  
真壁造の柱の欠き込み仕様の場合は柱の欠き込み部に内装材をはめ込む。



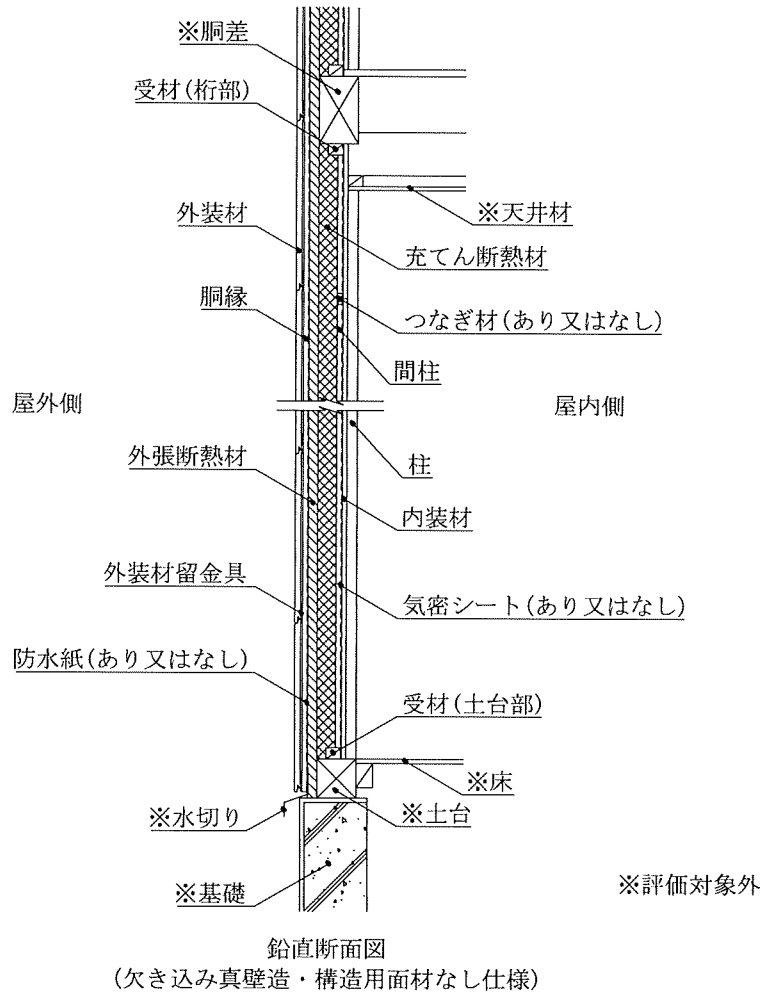
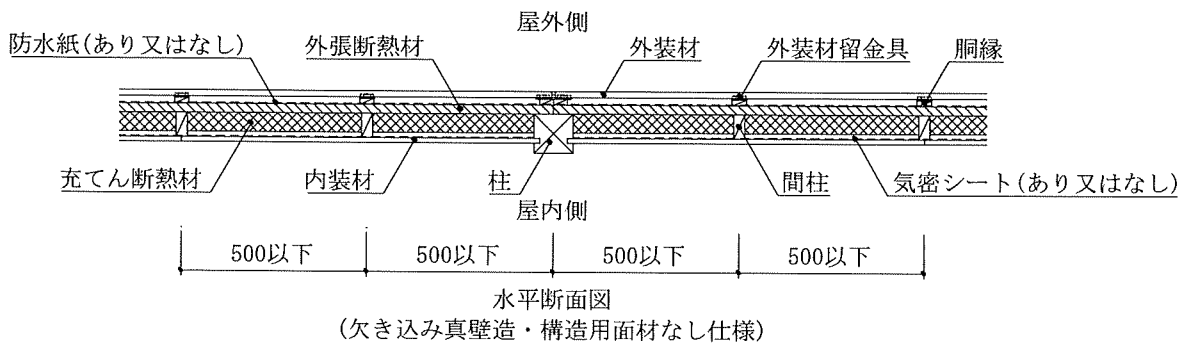


図10 施工図

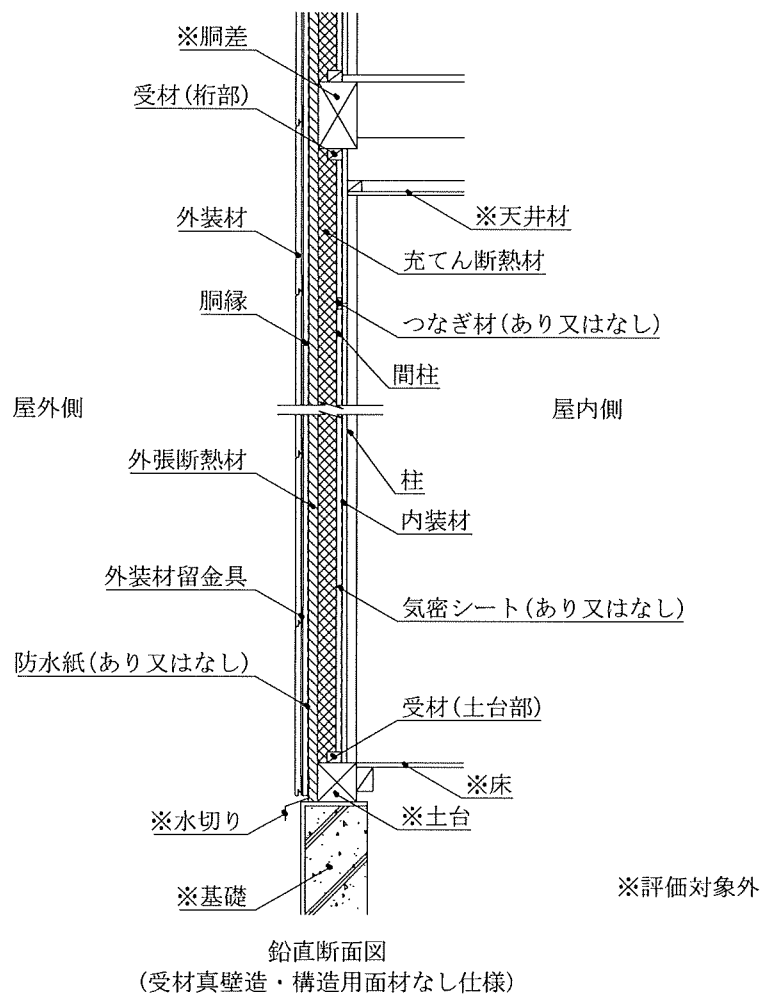
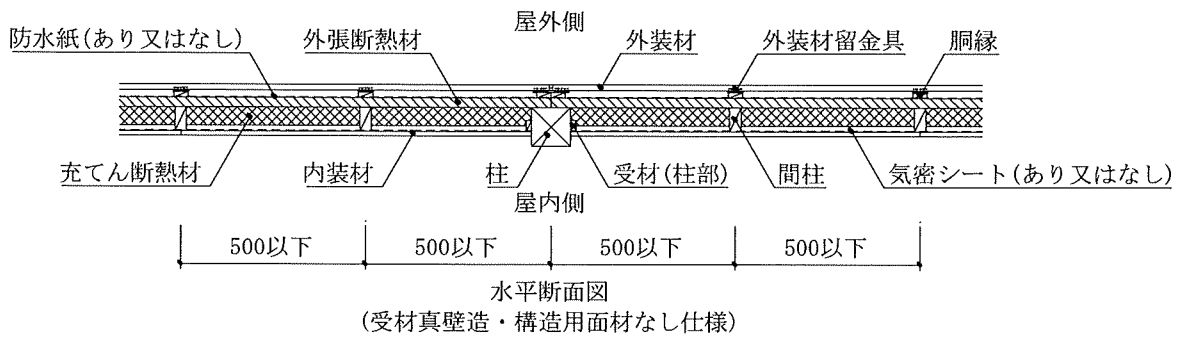


図11 施工図

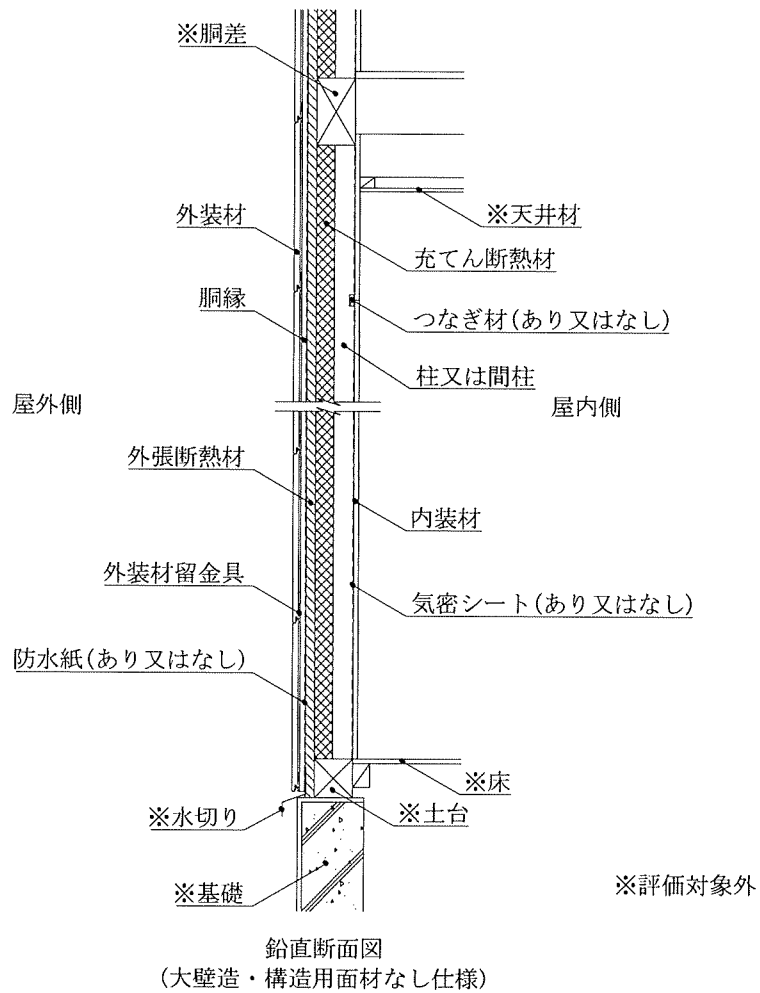
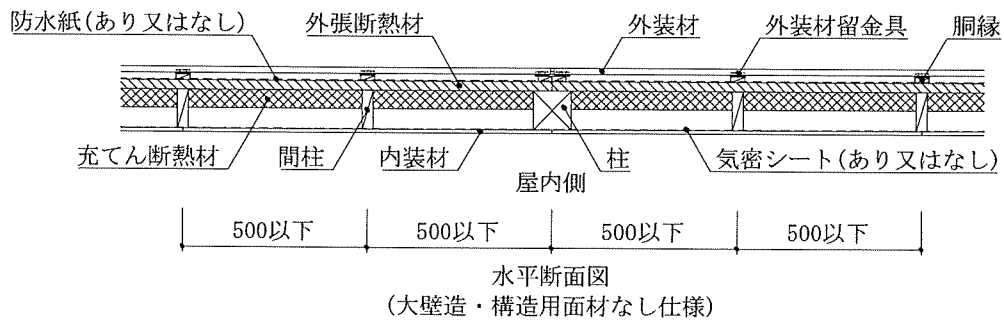


図12 施工図

## 認定を取得された方へ

1. 認定書は、標題に「認定書」と書かれた文書と「別添」と書かれた文書で構成されています。この二つを大切に保存してください。
2. 認定を取得した製品等を製造・施工等するときは、「別添」に記載された仕様等（認定仕様等）から外れ大臣認定不適合とならないよう、十分ご注意ください。
3. また、製品等の設計や生産体制、調達先等の変更を行おうとする場合は、あらかじめ、認定の前提となる性能評価を行った指定性能評価機関にご相談ください。

国土交通省住宅局建築指導課