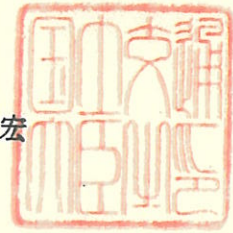


認定書

国住指第 1754 号
平成 26 年 9 月 19 日

積水化学工業株式会社
代表取締役社長 根岸 修史 様

国土交通大臣 太田 昭宏



下記の構造方法等については、建築基準法第 68 条の 26 第 1 項（同法第 88 条第 1 項において準用する場合を含む。）の規定に基づき、同法第 2 条第八号並びに同法施行令第 108 条第一号及び第二号（外壁（耐力壁）：各 30 分間）の規定に適合するものであることを認める。

記

1. 認定番号
PC030BE-3434(8)
2. 認定をした構造方法等の名称
人造鉱物繊維断熱材充てん／窯業系サイディング・フェノールフォーム保温板・セメント板表張／せっこうボード裏張／木製軸組造外壁（真壁・大壁）
3. 認定をした構造方法等の内容
別添の通り

（注意）この認定書は、大切に保存しておいてください。

1. 構造名：

人造鉱物繊維断熱材充てん／窯業系サイディング・フェノールフォーム保温板・セメント板表張／
せっこうボード裏張／木製軸組造外壁(真壁・大壁)

2. 申請仕様の寸法：

申請仕様の寸法を表1に示す。

表1 申請仕様の寸法

項目	申請仕様	
壁高さ	構造計算等によって構造安全性が確かめられた寸法	
壁厚 さ	真壁	166mm以上
	大壁	178.5mm以上
柱、間柱間隔	500mm以下	
壁構造	真壁又は大壁	

3. 申請仕様の主構成材料：

申請仕様の主構成材料を表2に示す。

表2 申請仕様の主構成材料

項目	申請仕様											
	真壁	大壁										
柱(荷重支持部材)	<p>材料：①又は②</p> <p>①日本農林規格に適合する針葉樹の構造用製材、構造用集成材、造作用製材又は下地用製材</p> <p>②日本農林規格に適合する構造用単板積層材又は造作用単板積層材</p> <p>断面寸法：105×105mm以上</p> <p>欠き込み深さ：25(±2)mm以下</p> <p>欠き込み幅：13(±0.5)mm以下</p>	<p>材料：同左</p> <p>断面寸法：同左</p> <p>欠き込み：なし</p>										
間柱(下地材)	<p>材料：①又は②</p> <p>①日本農林規格に適合する針葉樹の構造用製材、構造用集成材、造作用製材又は下地用製材</p> <p>②日本農林規格に適合する構造用単板積層材又は造作用単板積層材</p> <p>断面寸法：27×75mm以上</p>	<p>材料：同左</p> <p>断面寸法：27×105mm以上</p>										
外装材	<p>材料：窯業系サイディング(JIS A 5422)</p> <p>(以下「サイディング」という。)</p> <p>組成(質量%)：</p> <table border="0"> <tr> <td>けい酸カルシウム硬化物</td> <td>65～86</td> </tr> <tr> <td>有機質繊維</td> <td>1～13</td> </tr> <tr> <td>無機質繊維</td> <td>4未満</td> </tr> <tr> <td>有機質混和材</td> <td>14未満</td> </tr> <tr> <td>無機質混和材</td> <td>27未満</td> </tr> </table> <p>但し、</p> <p>有機質繊維：セルロース繊維、ポリビニルアルコール繊維、ポリプロピレン繊維等</p> <p>無機質繊維：ガラス繊維、ロックウール繊維等</p> <p>有機質混和材：リグニン、メチルセルロース、撥水剤等</p> <p>無機質混和材：パーライト、炭酸カルシウム、マイカ等</p>	けい酸カルシウム硬化物	65～86	有機質繊維	1～13	無機質繊維	4未満	有機質混和材	14未満	無機質混和材	27未満	同左
	けい酸カルシウム硬化物	65～86										
	有機質繊維	1～13										
無機質繊維	4未満											
有機質混和材	14未満											
無機質混和材	27未満											
<p>表面化粧：</p> <p>種類：①～⑦の一</p> <p>①アクリルウレタン樹脂系塗料</p> <p>②アクリル樹脂系塗料</p> <p>③アクリルシリコーン樹脂系塗料</p> <p>④シリコーン樹脂系塗料</p> <p>⑤ふっ素樹脂系塗料</p> <p>⑥エポキシ樹脂系塗料</p> <p>⑦無機質系塗料(ポリシロキサン系等)</p> <p>塗布量：200g/m²以下(有機固形分)</p>	同左											
<p>密度：1.1(±0.2)g/cm³</p>	同左											

つづく

つづき

外装材	形状： 1) 外形寸法 厚さ：15～26mm 働き幅：303～455mm 2) 端部形状(サイディング相互の重なりと隙間) 重なり：9mm以上 隙間：3mm以下 3) 断面形状 最小板厚(中実部)：11mm以上 容積欠損率(模様深さ)：11%以下 (但し、板厚15mmを超える場合は裏面から15mmの位置での欠損率とする) 4) 中空品形状 中空率：37%以下 (但し、板厚18mmを超える場合は厚さを増すことができ、中空率を上げることができる)	同左
	張り方：横張	同左
	留付け：金具留め	同左
構造用面材	材料：①～⑤の一	同左
セメント板	①木質系セメント板(JIS A 5404) 厚さ12mm以上 ②繊維強化セメント板(JIS A 5430) 厚さ5mm以上 ③フレキシブル板(JIS A 5430) 厚さ3mm以上 ④パルプセメント板(JIS A 5414) 厚さ8mm以上 ⑤けい酸カルシウム板(JIS A 5430) 厚さ5mm以上	同左
内装材	材料：せっこうボード(JIS A 6901) 厚さ：12.5mm以上	同左

つづく

つづき

外張断熱材	<p>材料：フェノールフォーム保温板 構成：1) 及び2)</p> <p>1) フェノール樹脂発泡体 組成(質量%)： フェノール樹脂 91.5(±4) 発泡剤 8.5(±4) 密度：31(±4) kg/m³以上 酸素指数：31(-1) 以上</p> <p>2) 面材 材料：a)～k) の一</p> <p>a) 無機質充てんガラス繊維混抄紙 質量：80～150g/m²</p> <p>b) アルミニウム箔張ガラス繊維混抄紙 質量：80～600g/m²</p> <p>c) 無機系の加工紙(けい酸マグネシウム紙、ガラス繊維紙、ガラス繊維混抄紙、アルミニウム箔・ガラス繊維複合紙、アルミニウム箔・ガラス繊維混抄複合紙)、炭酸カルシウム紙、水酸化アルミニウム紙、炭酸カルシウム紙張ガラス繊維混抄複合紙、水酸化アルミニウム紙張ガラス繊維混抄複合紙、炭酸カルシウム紙張ガラス繊維混抄紙、水酸化アルミニウム紙張ガラス繊維混抄紙不燃紙 質量：80～600g/m²</p> <p>d) 合成樹脂層入・アルミニウム合金箔裏張水酸化アルミニウム紙張ガラス繊維混抄紙</p> <p>e) 合成樹脂層入・水酸化アルミニウム紙張アルミニウム合金箔</p> <p>f) 合成樹脂層入・水酸化アルミニウム紙張ガラス繊維混抄紙</p> <p>g) 合成樹脂層入・ガラス繊維ネット・ガラス繊維不織布裏張アルミニウム合金箔</p> <p>h) 合成樹脂層入・紙管原紙裏張水酸化アルミニウム紙張アルミニウム合金箔張ガラス繊維混抄紙</p> <p>i) 合成樹脂層入・無機質充てんガラス繊維混抄紙</p> <p>j) 合成樹脂層入・紙管原紙張ガラス繊維混抄紙</p> <p>k) 合成樹脂層入・炭酸カルシウム紙張ガラス繊維混抄紙</p> <p>d)～k)の質量：80～775g/m²</p> <p>厚さ：20(±2) mm以上</p>	同左
充てん断熱材	<p>材料：①、②又は③</p> <p>①住宅用人造鉱物繊維断熱材(JIS A 9521) グラスウール又はロックウール</p> <p>②人造鉱物繊維保温材(JIS A 9504) グラスウール又はロックウール</p> <p>③吸音材料(JIS A 6301) グラスウール吸音材又はロックウール吸音材</p> <p>厚さ：50(±5) mm以上 密度：10(±1) kg/m³以上</p>	同左

4. 申請仕様の副構成材料：
申請仕様の副構成材料を表3に示す。

表3 申請仕様の副構成材料

項目	申請仕様	
	真壁	大壁
受材	材料：①、②又は③ ①なし ②日本農林規格に適合する針葉樹の構造用製材、構造用集成材、造作用製材又は下地用製材 ③日本農林規格に適合する構造用単板積層材又は造作用単板積層材 断面寸法：30×40mm以上(柱袖部) 27×75mm以上(土台・桁及び柱部)	材料：同左 断面寸法： 30×40mm以上(柱袖部) 27×75mm以上 (土台・桁部及び柱部)
胴縁	材料：①又は② ①日本農林規格に適合する針葉樹の構造用製材、構造用集成材、造作用製材又は下地用製材 ②日本農林規格に適合する構造用単板積層材又は造作用単板積層材 断面寸法：18×45mm以上(一般部) 18×90mm以上(目地部) 取付間隔：500mm以下	同左
ころび止め	材料：①、②又は③ ①なし ②日本農林規格に適合する針葉樹の構造用製材、構造用集成材、造作用製材又は下地用製材 ③日本農林規格に適合する構造用単板積層材又は造作用単板積層材 断面寸法：27×75mm以上	同左
防水紙	材料：①～⑤のー ①アスファルトフェルト(JIS A 6005) 単位面積質量：430g/m ² 以下 ②透湿防水シート(JIS A 6111) 厚さ：0.2mm以下 材質：1)、2)又は3) 1) ポリエチレン 2) ポリエステル 3) ポリプロピレン ③透湿・防水シート 組成(質量%)： 高密度ポリエチレン 99以下 添加剤(酸化・紫外線劣化防止剤等) 1以上 厚さ0.4mm以下 ④防水・透湿シート 組成(質量%)： 高密度ポリエチレン 98以下 添加剤(酸化・紫外線劣化防止剤等) 1以上 コーティング剤(アクリル樹脂) 0.7以上 アルミニウム 0.3以上 厚さ：0.5mm以下 ⑤なし	同左

つづく

つづき

気密シート	材料：①～④の一 ①住宅用プラスチック系防湿フィルム (JIS A 6930) 材質：ポリエチレン ②包装用ポリエチレンフィルム (JIS Z 1702) ③農業用ポリエチレンフィルム (JIS K 6781) ④なし 厚さ：0.20mm以下 単位面積質量：190 (±19) g/m ² 以下	同左
目地処理材	材料：①又は② ①気密テープ： 材質：1)～4)の一 1) ブチルゴム系 2) EPDM系 3) アクリル系 4) アスファルト系 寸法：厚さ1.0mm以下、幅100mm以下 ②なし	同左
気密処理材	材料：①又は② ①気密テープ 材質：1)、2)又は3) 1) ブチルゴム系 2) EPDM系 3) アクリル系 寸法：厚さ1.0mm以下、幅100mm以下 ②なし	同左
目地部材	材料：①～④の一 ①シーリング材とハット形ジョイナーとの併用目地： 建築用シーリング材 材質：1)～9)の一 1) ポリウレタン系樹脂 2) 変成ウレタン系樹脂 3) ポリサルファイド系樹脂 4) 変成ポリサルファイド系樹脂 5) シリコーン系樹脂 6) 変成シリコーン系樹脂 7) ポリイソブチレン系樹脂 8) アクリル系樹脂 9) アクリルウレタン系樹脂 使用量：56 (±6) g/m以上 ハット型ジョイナー 材質：1)～9)の一 1) 溶融亜鉛めっき鋼板及び鋼帯 2) 塗装溶融亜鉛めっき鋼板及び鋼帯 3) 溶融亜鉛-5%アルミニウム合金めっき鋼板 及び鋼帯 4) 塗装溶融亜鉛-5%アルミニウム合金めっき 鋼板及び鋼帯 5) 塗装溶融55%アルミニウム-亜鉛合金めっ き鋼板及び鋼帯 6) 溶融55%アルミニウム-亜鉛合金めっき鋼 板及び鋼帯 7) ポリ塩化ビニル被覆金属板 (JIS K 6744、属 板のアルミニウム又はアルミニウム合金板は 除く) 8) 熱間圧延ステンレス鋼板 9) 冷間圧延ステンレス鋼板 厚さ：0.25mm以上	同左

つづく

つづき

	<p>②シーリング材とバックアップ材との併用目地 建築用シーリング材の材質、使用量は①と同じ バックアップ材 材料：1)、2)又は3) 1)グラスウール(無機質加熱膨張材を配合しても良い) 2)ロックウール(無機質加熱膨張材を配合しても良い) 3)セラミック繊維(無機質加熱膨張材を配合しても良い) 厚さ：10mm以上 密度：100kg/m³以上 ①及び②の目地幅：10(±2)mm以下 ③金属ジョイナー 材質：①と同じ 形状：H形 厚さ：0.25mm以上 ④なし：本実、合いじゃくり、突付け目地の場合</p>	
外装材留金具	<p>材料：①～⑦の一 ①冷間圧延ステンレス鋼板 ②建築構造用溶融亜鉛-アルミニウム-マグネシウム合金めっき鋼板(国土交通大臣認定指定建築材料：MSTL-0064、MSTL-0065、MSTL-0069、MSTL-0070、MSTL-0362) ③溶融亜鉛めっき鋼板 ④溶融亜鉛-5%アルミニウム合金めっき鋼板及び鋼帯 ⑤溶融55%アルミニウム-亜鉛合金めっき鋼板及び鋼帯 ⑥ポリ塩化ビニル被覆金属板(JIS K 6744、金属板のアルミニウム又はアルミニウム合金板は除く) ⑦熱間圧延ステンレス鋼板 寸法：厚さ0.8mm以上、幅40mm以上、高さ40mm以上 (幅と高さの合計90mm以上) 掛かり代面積：1.707cm²以上 留付間隔：水平方向500mm以下</p>	同左
パテ	<p>材料：①、②又は③、又は②及び③ ①なし(受材、ころび止めを使用する場合) ②せっこうボード用目地処理材(ジョイントコンパウンド) 塗布量：100g/m以上 ③ジョイントテープ 材質：ガラスメッシュ又は紙 厚さ：0.3mm以上 幅：45mm以上</p>	同左

つづく

つづき

<p>留付材</p>	<p>外装材留金具固定用： 材料：①、②又は③ ①スクリューくぎ 寸法：胴部径φ2.2×長さ38mm以上 ②リングくぎ 寸法：胴部径φ2.2×長さ38mm以上 ③ねじ 寸法：呼び径φ2.3×長さ30mm以上 材質：1)又は2) 1) 鋼製 2) ステンレス鋼製 留付間隔：水平方向500mm以下、鉛直方向455mm以下</p>	<p>同左</p>
	<p>胴縁固定用： 材料：①～④の一 ①鉄丸くぎ (JIS A 5508) 寸法：N75以上 ②くぎ 寸法：胴部径φ2.75×75mm以上 ③タッピンねじ 寸法：呼び径φ2.5×60mm以上 ④断熱パネルビス： 寸法：胴部径φ6.0×60mm以上 ②～④の材質：1)又は2) 1) 鋼製 2) ステンレス鋼製 留付間隔：455mm以下</p>	<p>同左</p>
	<p>内装材固定用： 材料：①～⑤の一 ①せっこうボード用くぎ (JIS A 5508) 寸法：GN40以上 ②鉄丸くぎ (JIS A 5508) 寸法：N38以上 ③ねじ 寸法：呼び径φ3.1×25mm以上 ④くぎ 寸法：胴部径φ2.6×38mm以上 ⑤タッピンねじ 寸法：呼び径φ2.6×25mm以上 ③～⑤の材質：1)又は2) 1) 鋼製 2) ステンレス鋼製 留付間隔：周辺部150mm以下、中間部200mm以下</p>	<p>同左</p>

つづく

つづき

<p>留付材</p>	<p>構造用面材固定用： 材料：①～⑤の一 ①鉄丸くぎ (JIS A 5508) 寸法：N40以上 ②太め鉄丸くぎ (JIS A 5508) 寸法：CN40以上又はSN40以上 ③せっこうボード用くぎ (JIS A 5508) 寸法：GN40以上 ④くぎ 寸法：胴部径φ2.75×40mm以上 ⑤タッピンねじ 寸法：胴部径φ3.5×38mm以上 ④及び⑤の材質：1) 又は2) 1) 鋼製 2) ステンレス鋼製 留付間隔：水平方向500mm以下、鉛直方向300mm以下</p>	<p>同左</p>
	<p>外張断熱材固定用： 材料：①～④の一、又は①～③の組合せ ①テープ 材質：1)～4)の一 1) ブチルゴム系 2) EPDM系 3) アクリル系 4) アスファルト系 寸法：厚さ1.0mm以下 幅100mm以下 ②鉄丸くぎ (JIS A 5508) 寸法：N38以上 ③ステーブル 材質：1) 又は2) 1) 鋼製 2) ステンレス鋼製 寸法：内幅3×足長さ25mm以上 ④なし (胴縁で抑える)</p>	<p>同左</p>
	<p>充てん断熱材固定用： 材料：①～⑤の一 ①テープ 材質：1)～4)の一 1) ブチルゴム系 2) EPDM系 3) アクリル系 4) アスファルト系 寸法：厚さ1.0mm以下 幅100mm以下</p>	<p>同左</p>

つづく

つづき

<p>留付材</p>	<p>②接着剤 材質：1)～7)の一 1) 酢酸ビニル樹脂系 2) ゴム系 3) エポキシ樹脂系 4) ウレタン樹脂系 5) アクリルウレタン樹脂系 6) シリコーン樹脂系 7) 変成シリコーン樹脂系 塗布量：200 (+20) g/m²以下 ③くぎ 材質：1) 又は2) 1) 鋼製 2) ステンレス鋼製 寸法：胴部径φ2.75×50mm以上 ④ステーブル 材質：1) 又は2) 1) 鋼製 2) ステンレス鋼製 寸法：肩幅10×足長さ10mm以上 ⑤なし</p>	
	<p>防水紙固定用： 材料：①又は② ①テープ 材質：1)～4)の一 1) ブチルゴム系 2) EPDM系 3) アクリル系 4) アスファルト系 寸法：厚さ1.0mm以下、幅100mm以下 ②ステーブル 材質：1) 又は2) 1) 鋼製 2) ステンレス鋼製 寸法：肩幅10×足長さ10mm以上 留付間隔：910mm以下</p>	<p>同左</p>
	<p>気密シート固定用： 材料：①又は② ①テープ 材質：1)～4)の一 1) ブチルゴム系 2) EPDM系 3) アクリル系 4) アスファルト系 寸法：厚さ1.0mm以下、幅100mm以下 ②ステーブル 材質：1) 又は2) 1) 鋼製 2) ステンレス鋼製 寸法：肩幅10×足長さ10mm以上 留付間隔：1000mm以下</p>	<p>同左</p>

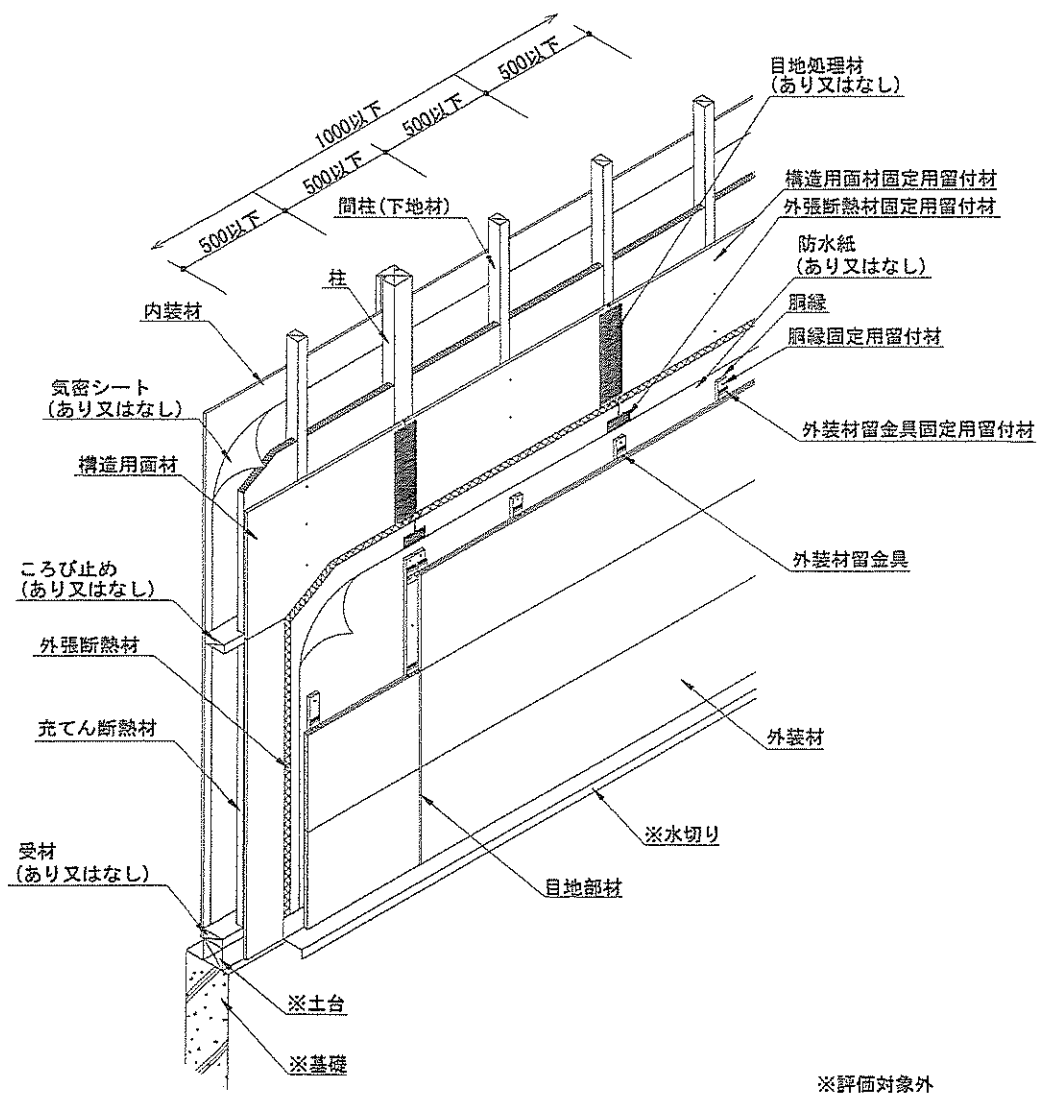
つづく

つづき

留付材	<p>受材固定用（受材を使用する場合）： 材料：①、②又は③ ①くぎ 寸法：胴部径φ2.75×50mm以上 ②ねじ 寸法：胴部径φ2.75×50mm以上 ③タッピンねじ 寸法：胴部径φ3.5×35mm以上 材質：1)又は2) 1) 鋼製 2) ステンレス鋼製 留付間隔：500mm以下</p>	同左
	<p>ころび止め固定用（ころび止めを使用する場合）： 材料：①、②又は③ ①くぎ 寸法：胴部径φ2.75×50mm以上 ②ねじ 寸法：胴部径φ2.75×50mm以上 ③タッピンねじ 寸法：胴部径φ3.5×35mm以上 材質：1)又は2) 1) 鋼製 2) ステンレス鋼製 留付間隔：500mm以下</p>	同左

5. 申請仕様の構造説明図：

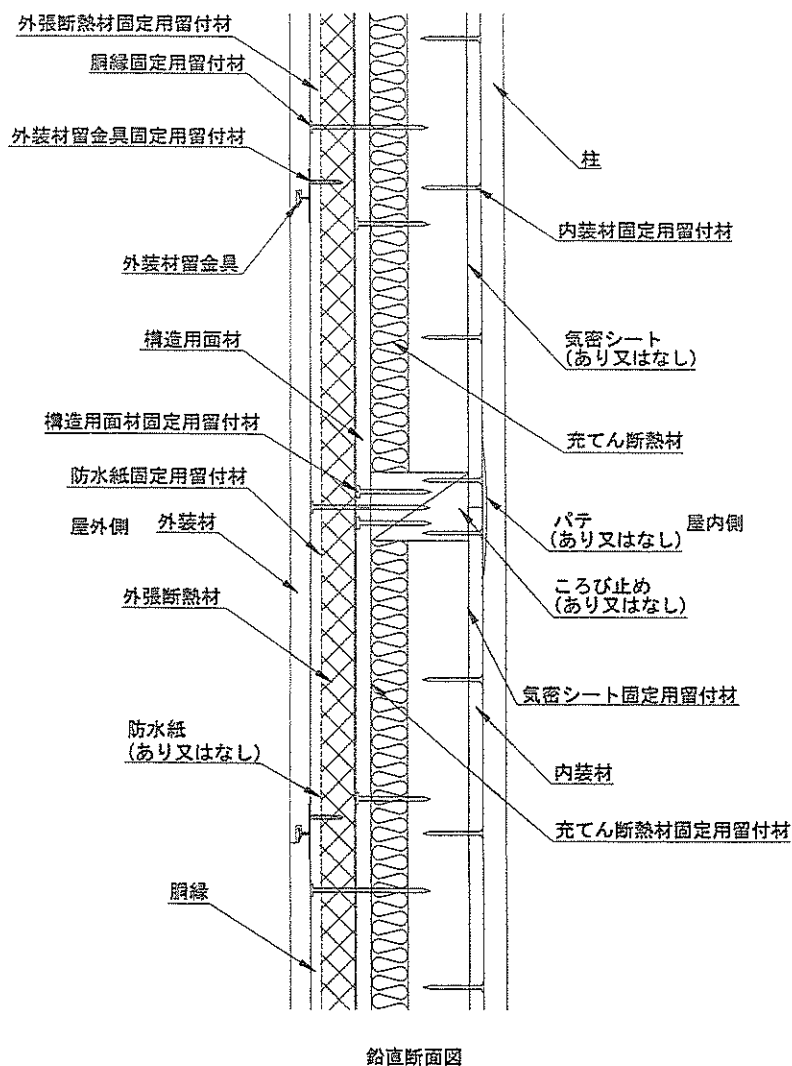
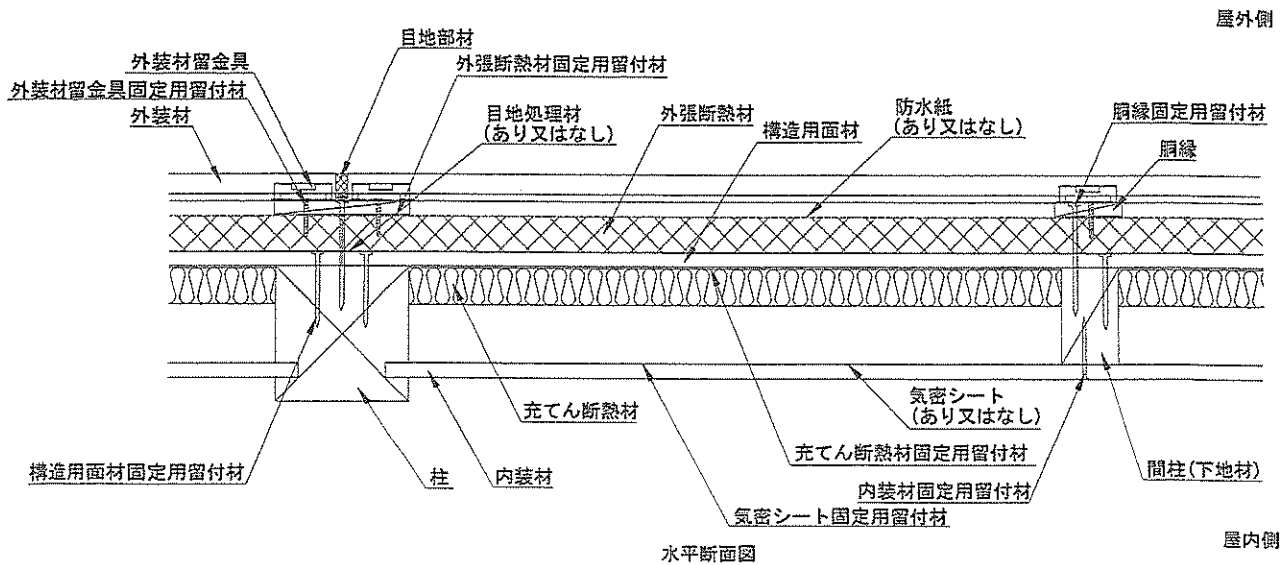
申請仕様の構造説明図を図1～図9に示す。



※評価対象外

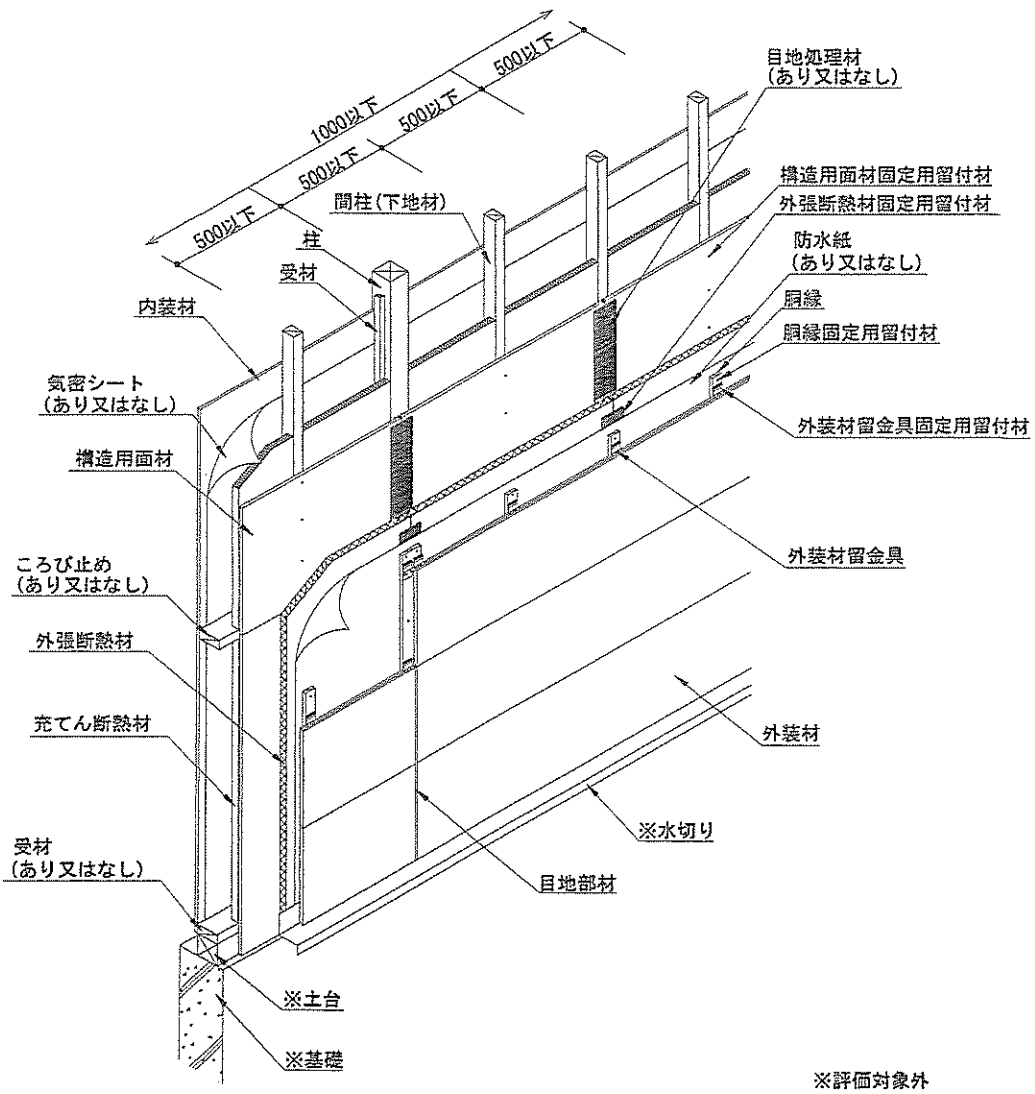
透視図：欠き込み真壁造
(充てん断熱材あり・構造用面材あり仕様)

図1 構造説明図



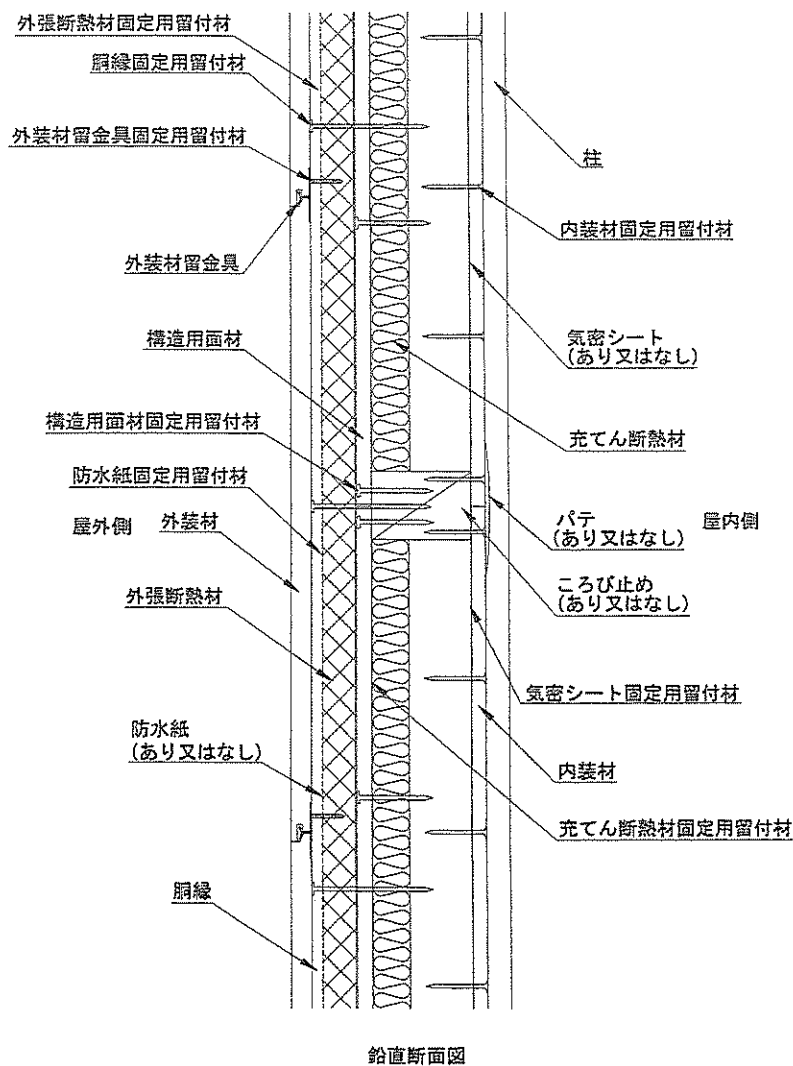
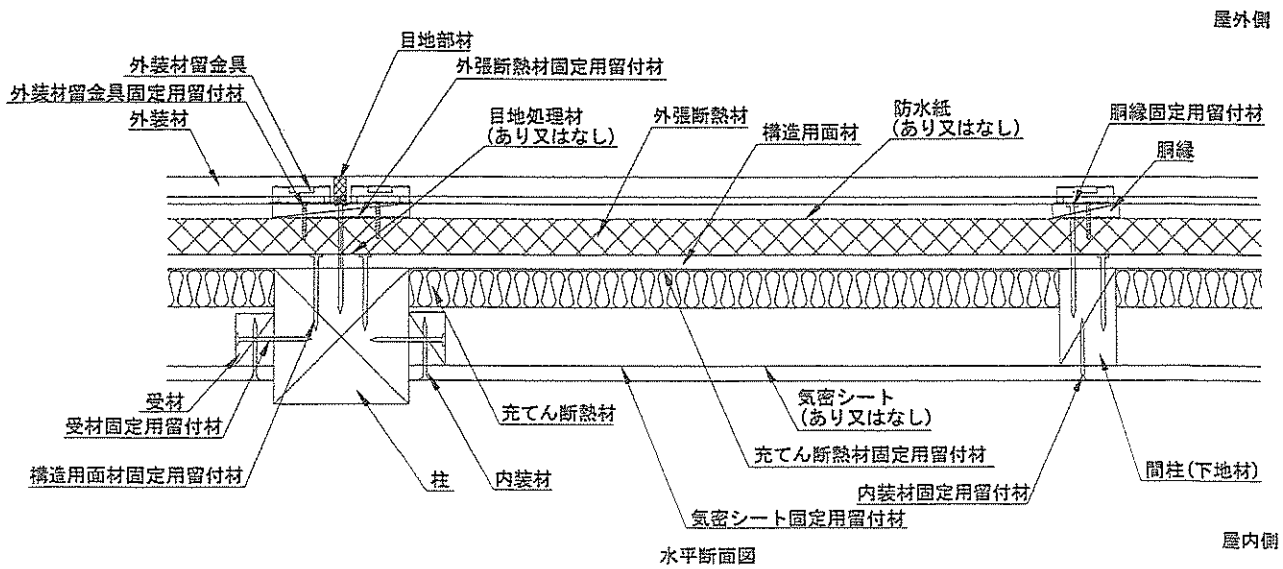
欠き込み真壁造
(充てん断熱材あり・構造用面材あり仕様)

図2 構造説明図



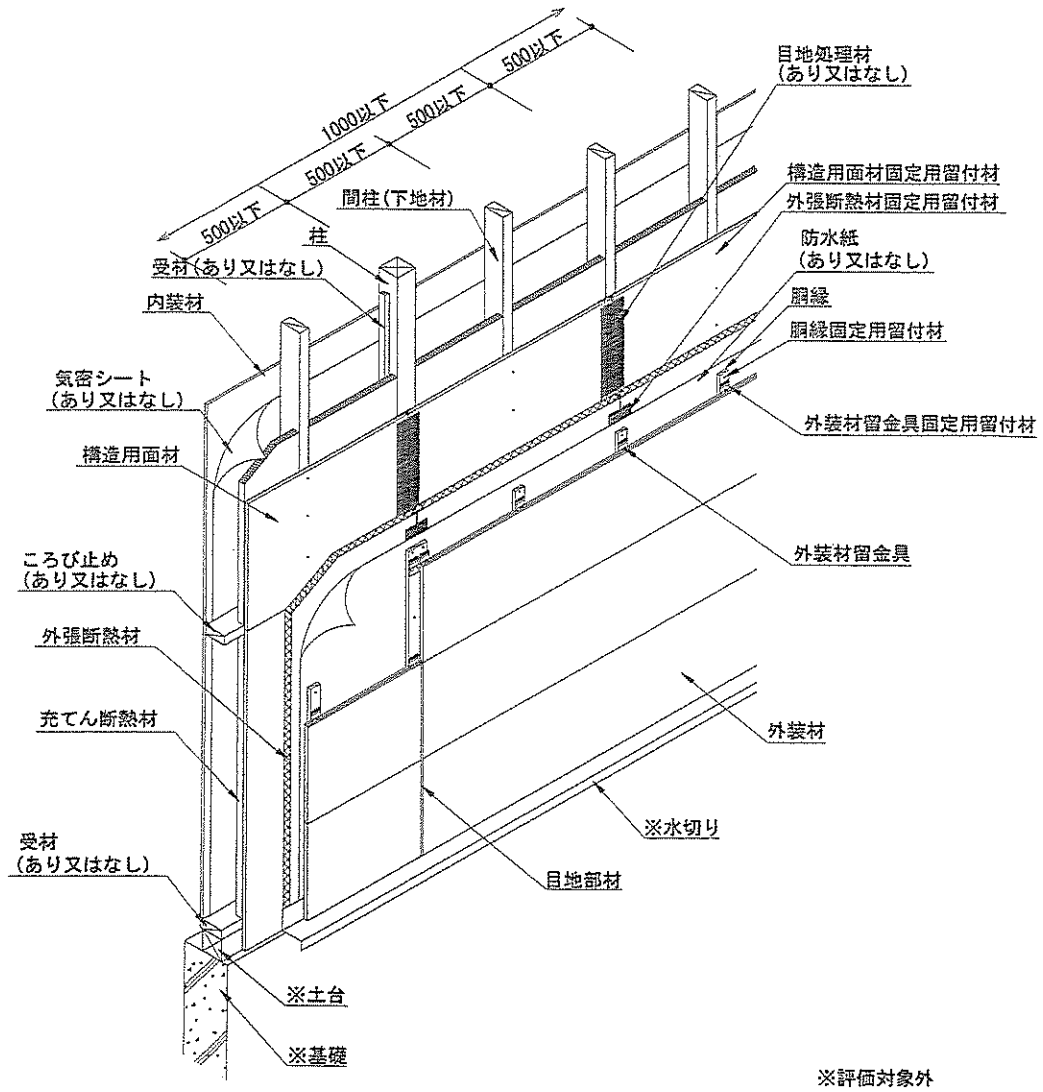
透視図：受材真壁造
(充てん断熱材あり・構造用面材あり仕様)

図3 構造説明図



受材真壁造
(充てん断熱材あり・構造用面材あり仕様)

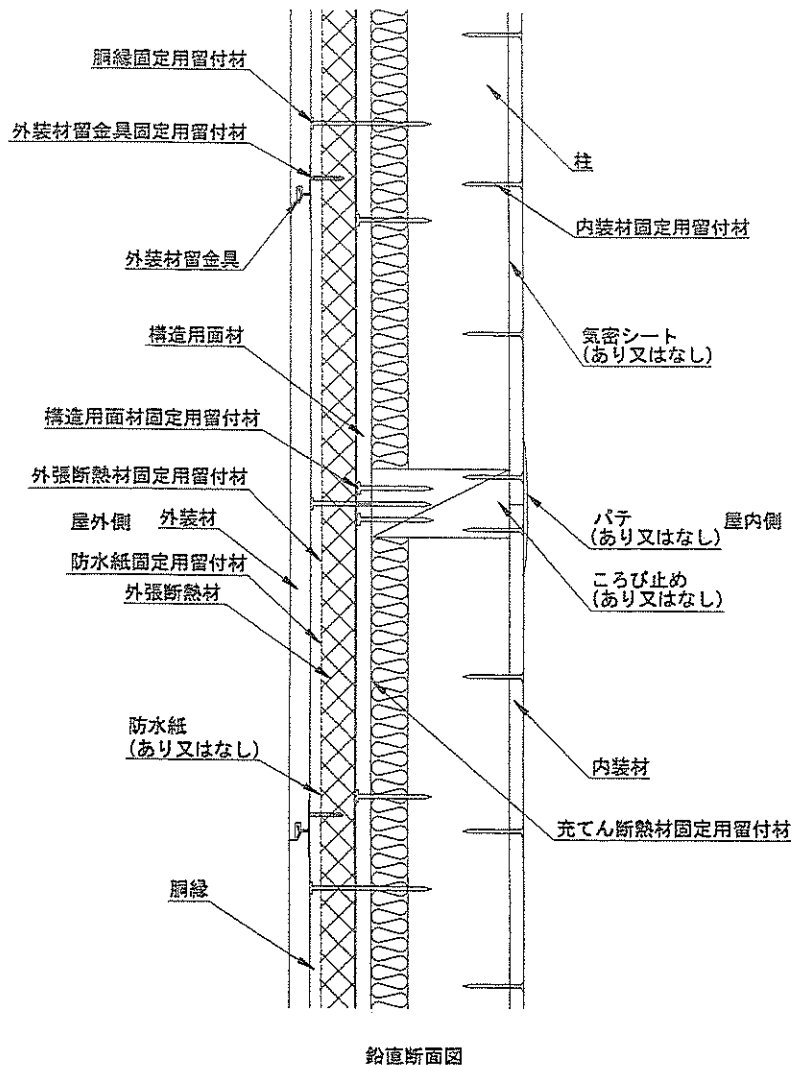
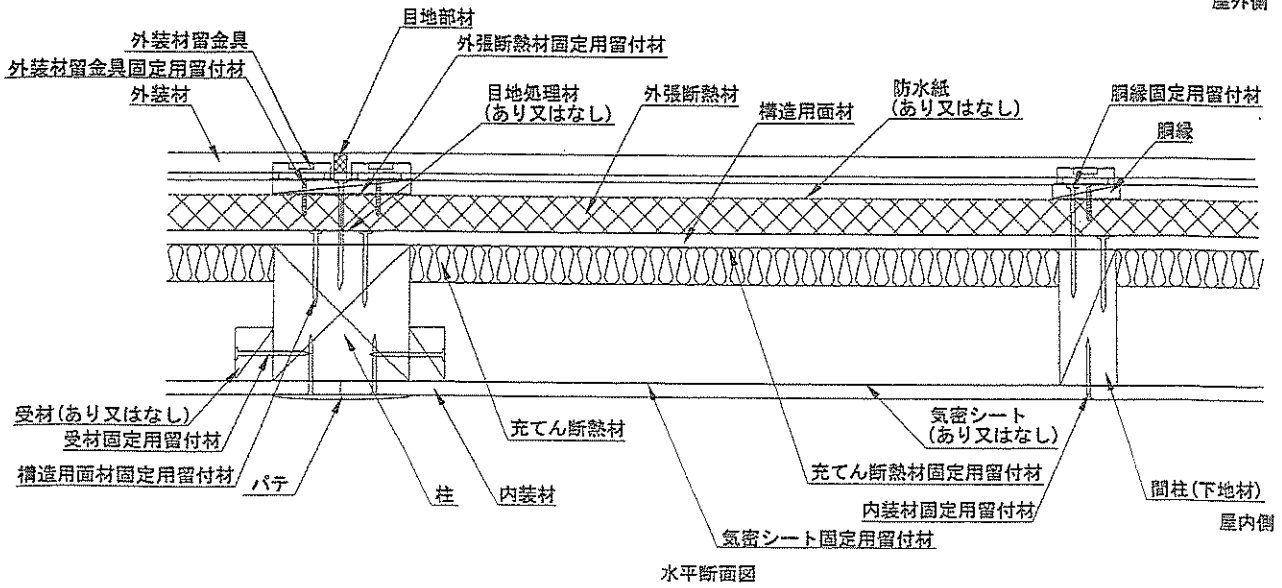
図4 構造説明図



透視図：大壁造
(充てん断熱材あり・構造用面材あり仕様)

図5 構造説明図

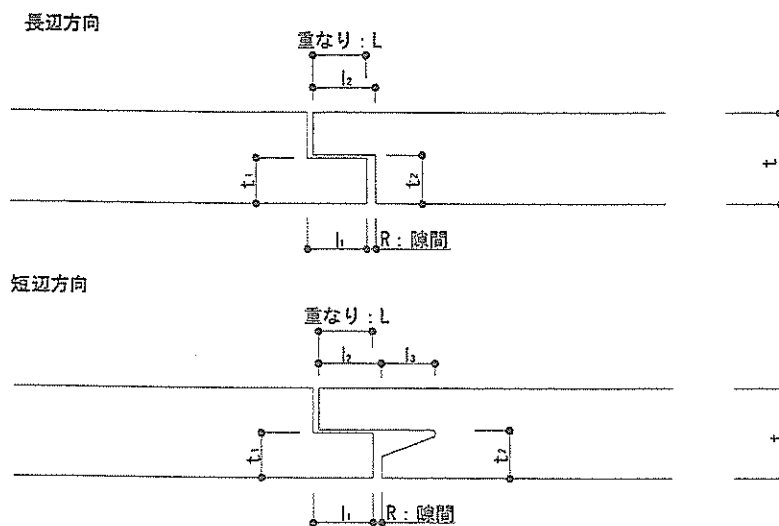
屋外側



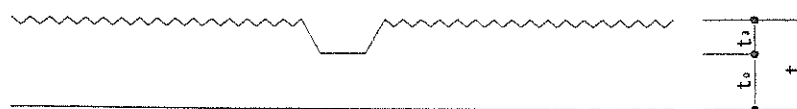
大壁造 (充てん断熱材あり・構造用面材あり仕様)

図6 構造説明図

①端部形状



②断面形状



記号の寸法:

$t=15\sim 26$

容積欠損率: 11%以下

$t_0=11$ 以上

$t_1=6\sim 10$

$t_2=7\sim 11$

$t_3=4$ 以下

$l_1=9\sim 15$

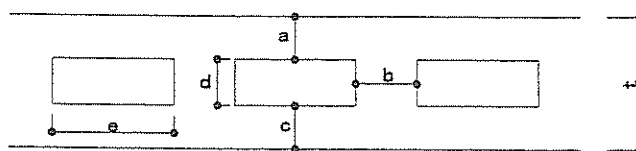
$l_2=10\sim 18$

$l_3=3\sim 7$

R=3以下

L=9以上

③中空品形状



厚さ $t: 18$ 以上

中空率: 37%以下

a: 5以上

b: 3.5以上

c: 4以上

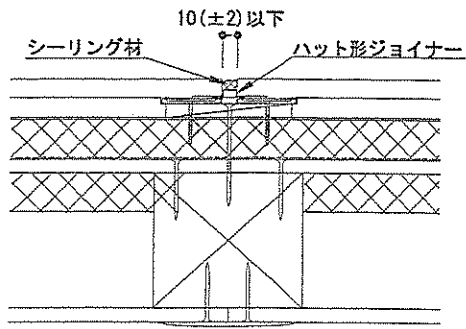
d: 9以下

e: t以下

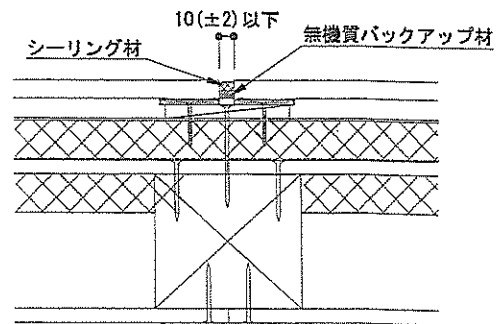
外装材の形状

図7 構造説明図

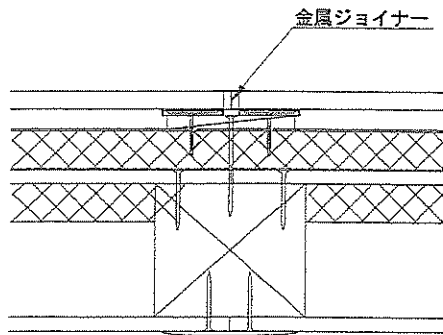
①シーリング材とハット形ジョイナーとの併用目地



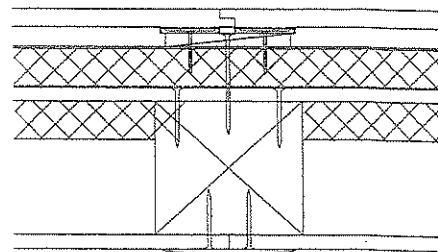
②シーリング材と無機質バックアップ材との併用目地



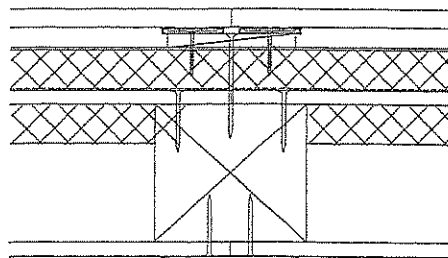
③金属ジョイナー目地



④ 1) 本突・合いじゃくり目地

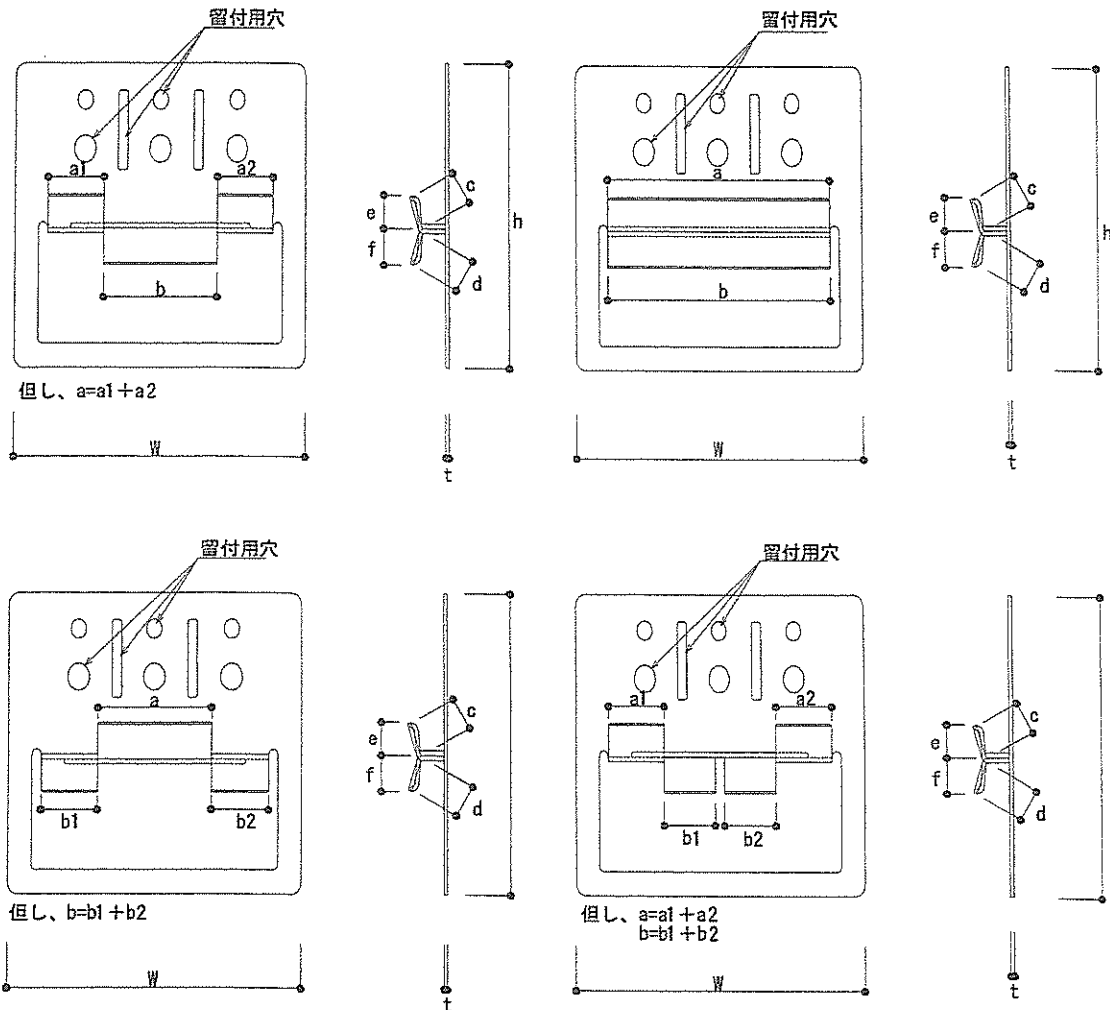


④ 2) 突付け目地



目地部材

図8 構造説明図



- W: 幅 40以上
 h: 高さ 40以上
 W+h: 上記の幅と高さの合計 90以上
 t: 鋼板の厚さ 0.8以上
 a: 上部ツメの幅 15.0以上
 b: 下部ツメの幅 14.0以上
 c: 上部ツメの長さ 4.2以上
 d: 下部ツメの長さ 4.6以上
 e: 上部ツメの掛かり高さ 4.0以上
 f: 下部ツメの掛かり高さ 4.2以上
 上部と下部のツメの掛かり代面積 1.707cm²以上
 [(a×e) + (b×f)]

外装材留金具の形状・寸法

図9 構造説明図

6. 施工方法：

施工図を図10～図12に示す。

施工は以下の手順で行う。

1) 下地

- ・柱・間柱は反り・曲り等のないものを使用し、柱・間柱間隔を500mm以下の間隔で施工する。

2) 受材、ころび止め及び下地材を取付ける場合

- ・間柱は下地材と読み替えることが出来る。
- ・受材、ころび止めは必要に応じて柱及びはり、土台等を取付ける。
- ・下地材は上下の受材の間に外装材、内装材の接合部に用いる。

3) 構造用面材を用いる場合

- ・構造用面材の取付けは、昭和56年建設省告示第1100号別表第1(イ)に指定されている構造用面材は同表(ろ)の方法に基づき取付ける。その他の構造用面材はその取付け方法に準拠する。
- ・構造用面材の継目地部分には必要に応じて目地処理材(気密テープ)を張付ける。

4) 気密シートを外張として張付ける場合

- ・気密シートは横張又は縦張とし、上下・左右の重ね代を100mm以上とする。
- ・柱及び間柱又は構造用面材への留付けは気密シート固定用留付材で留付ける。
なお、気密シート固定用留付材(気密テープ及びビステープ)の併用留付けとしてもよい。
- ・張付けは出来るだけ、たるみ、しわのないようにする。

5) 外張断熱材の取付け

- ・留付けは隙間が生じないように、必要に応じて外張断熱材固定用留付材で仮留めする。
- ・外張断熱材の目地部分には必要に応じて目地処理材を張付ける。
- ・外張断熱材は必要に応じ、構造用面材にあらかじめ仮留めした後固定する。

6) 防水紙を張付けする場合

- ・防水紙は横張を原則とし、重ね代は上下90mm以上、左右150mm以上とする。
- ・外張断熱材への留付けは、防水紙固定用留付材で仮留めする。
- ・張付けはできるだけたるみ、しわのないようにする。

7) 胴縁の取付け

- ・胴縁の取付けは500mm以下の間隔で胴縁固定用留付材を用いて取付ける。
- ・胴縁が柱又は間柱と通りが同じになるように縦方向に配置する。
- ・胴縁寸法で不陸のないように調整する。

8) 外装材(サイディング)の取付け

サイディングの留付けは、金具留めとする。

- ・指定された留金具を、外装材留金具固定用留付材を用いて外装材を張付けながら取付ける。
- ・サイディングの張り方は横張とする。
- ・サイディングの留付けは、留金具にはめ込みながら張上げる。
- ・取付けは、目地通りよく、不陸、目違い等のないように行う。
- ・サイディングと土台などに用いる水切り等(評価対象外)の取合いは10mm程度の隙間をあける。

9) サイディングの目地処理

①シーリング材とハット形ジョイナーとの併用目地

ハット形ジョイナーを用いて、その表面にシーリング材を隙間が生じないように密に充てんする。

目地幅は10(±2)mmになるように施工する。

②シーリング材と無機質バックアップ材との併用目地

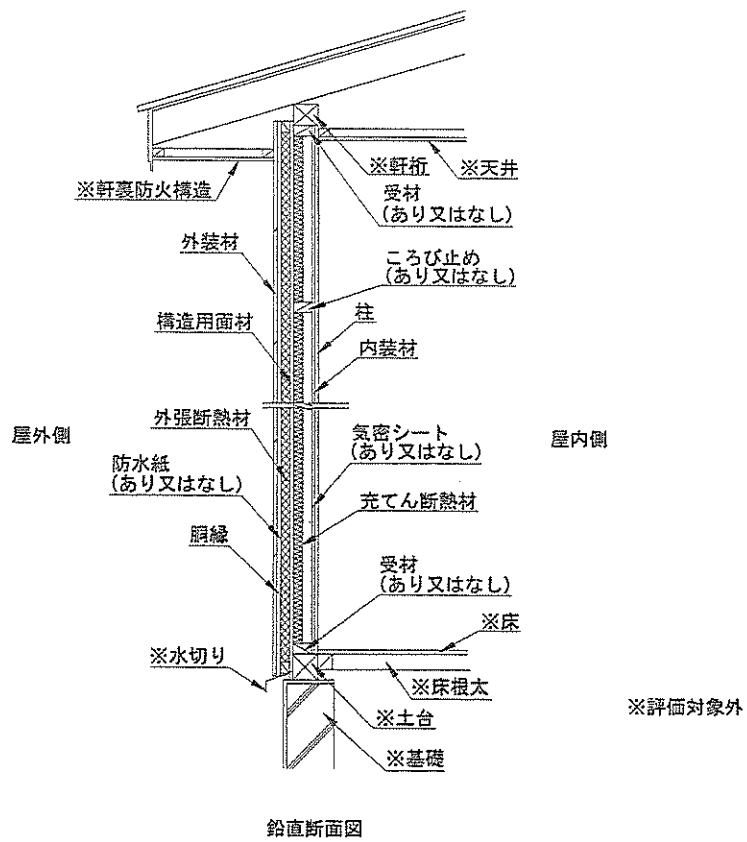
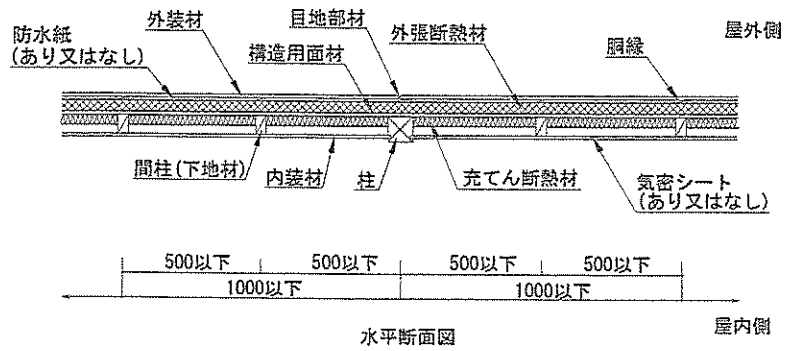
無機質バックアップ材を目地部に挿入し、その表面にシーリング材を隙間が生じないように密に充てんする。

目地幅は10(±2)mmになるように施工する。

③金属ジョイナー目地

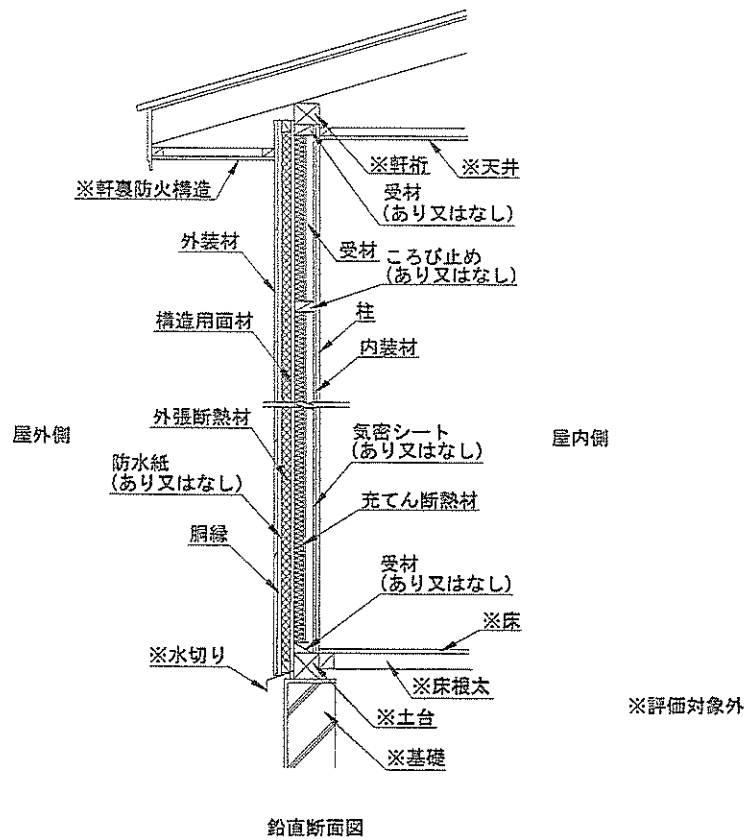
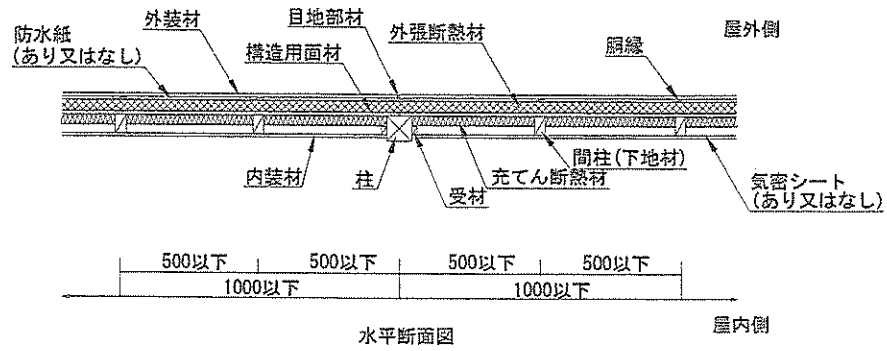
目地部にH形ジョイナーを挿入し、隙間が生じないようにする。

- ④本実・合いじゃくり目地
サイディングの重ね代及び隙間は指定寸法を確保し、上実・下実のいずれかの端部は相互に密着させるように張付ける。
- ⑤突付け目地
目地部においてサイディングは隙間が生じないように留付ける。
- 10) 充てん断熱材を充てんする場合
・内装材を取付ける前に、充てん断熱材を断熱材固定用留付材で留付ける。
- 11) 気密シートを張付ける場合
・気密シートの張付け位置は基本的に裏張(屋内側)とする。
・気密シートは横張又は縦張とし、上下・左右の重ね代を100mm以上とする。
・柱、間柱、受材及びころび止めへの留付けは、気密シート固定用留付材で留付ける。
なお、気密シート固定用留付材(気密テープ及びステーブル)の併用留付としてもよい。
・張付けはできるだけたるみ、しわのないようにする。
- 12) 内装材の取付け
・せっこうボードは内装材固定用留付材を用いて柱、間柱、ころび止め及び受材に留付ける。
・真壁造の柱の欠き込み仕様の場合は柱の欠き込み部に内装材をはめ込む。
・目地部には必要に応じてパテを施す。



欠き込み真壁造
(充てん断熱材あり・構造用面材あり仕様)

図10 施工図



受材真壁造
(充てん断熱材あり・構造用面材あり仕様)

図 1 1 施工図

