

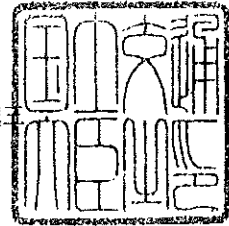


認定書

国住指第 1842 号
平成 19 年 9 月 14 日

積水化学工業株式会社
代表取締役社長 大久保 尚武 様

国土交通大臣 冬柴 鐵三



下記の構造方法等については、建築基準法第 68 条の 26 第 1 項(同法第 88 条第 1 項において準用する場合を含む。)の規定に基づき、同法第 2 条第八号並びに同法施行令第 108 条第一号及び第二号(外壁(耐力壁):各 30 分間)の規定に適合するものであることを認める。

記

1. 認定番号

PC030BE-0939

2. 認定をした構造方法等の名称

アクリルウレタン系樹脂塗装窯業系サイディング・フェノールフォーム保温板・木質系ボード表張/せっこうボード裏張/軽量鉄骨下地外壁

3. 認定をした構造方法等の内容

別添の通り

(注意)この認定書は、大切に保存しておいてください。

1. 構造名

アクリルウレタン系樹脂塗装窯業系サイディング・フェノールフォーム保温板・木質系ボード表張
 /せっこうボード裏張/軽量鉄骨下地外壁

2. 寸法および形状等

(寸法単位：mm)

項目	申請構造
壁幅	500以上
壁高	31000以下
壁厚	159.5以上(くぎ留の場合) 162.5以上(金具留の場合)

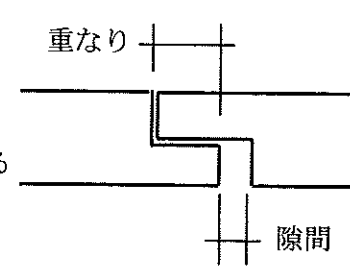
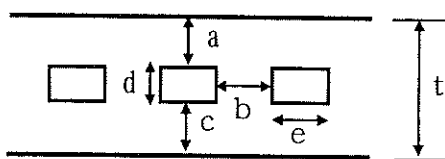
3. 材料構成

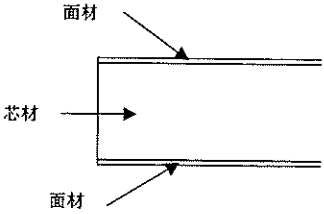
1) 主構成材料

(寸法単位：mm)

項目	申請構造
①下地材	一般構造用軽量形鋼 ・規格 JIS G 3350 ・寸法 □-100×50×20×2.3の断面寸法以上 (外装材の目地部は□-100×100×2.3の断面寸法以上) ・間隔 500以下
②胴縁	木製胴縁 ・寸法 18×45の断面寸法以上 (外装材の目地部は2本使用) ・間隔 500以下
③構造用面材	木質系ボード 1)～7)のうち、いずれか一仕様とする 1) 構造用合板 (JAS 構造用合板) 2) 構造用パネル (JAS 構造用パネル) 3) パーティクルボード (JIS A 5908) 4) ハードボード (JIS A 5905) 5) シーディングボード (JIS A 5905) 6) ミディアムデンシティファイバーボード (JIS A 5905) 7) 製材 (JAS 針葉樹の下地用製材)

項 目	申 請 構 造																			
④外装材	<p>[1] 材料 窯業系サイディング (1)～(4)のうち、いずれか一仕様とする</p> <table border="1" data-bbox="539 293 1378 958"> <thead> <tr> <th colspan="2">名 称</th> <th colspan="2">組 成 (質量%)</th> </tr> </thead> <tbody> <tr> <td rowspan="2">木繊維補強 セメント板系</td> <td>(1) 硬質木片 セメント板</td> <td>セメント質原料 木片</td> <td>73～78 22～27</td> </tr> <tr> <td>(2) 木 繊 維 混 入セメントけい 酸カルシウム板</td> <td>けい酸カルシウム化合物 有機質繊維 無機質繊維 有機質混和剤 無機質混和材</td> <td>70～80 10～15 0～5 0～3 12～15</td> </tr> <tr> <td colspan="2">(3) 繊維補強セメント板</td> <td>セメント質原料 有機質繊維 無機質繊維 有機質混和剤 無機質混和材</td> <td>65～85 2.5～8 0～6 0～3 0～30</td> </tr> <tr> <td colspan="2">(4) 繊維補強セメント けい酸カルシウム板</td> <td>けい酸カルシウム化合物 有機質繊維 無機質繊維 有機質混和剤 無機質混和材</td> <td>65～96 0～6 0～3.5 0～3 0～30</td> </tr> </tbody> </table> <p>但し、</p> <ul style="list-style-type: none"> ●繊維質原料 有機質：木繊維、パルプ、ポリビニルアルコール、ポリプロピレン等 無機質：ガラス繊維、ロックウール、マイカ等 (石綿は使用してはならない) ●混和材 有機質：木粉、メチルセルロース、撥水剤等 無機質：パーライト、バーミキュライト、タルク等 <p>[2] 表面塗装 (種類) 1)～6)のうち、いずれか一仕様とする 1) アクリルウレタン系樹脂塗装 2) アクリル系樹脂塗装 3) アクリルシリコン系樹脂塗装 4) フッ素系樹脂塗装 5) 無機質系塗装 (塗布量) 200 g/m² (有機固形分) 以下</p> <p>[3] かさ比重 1.1_{±0.2} (気乾) (真比重 1.2_{±0.2} (気乾))</p>	名 称		組 成 (質量%)		木繊維補強 セメント板系	(1) 硬質木片 セメント板	セメント質原料 木片	73～78 22～27	(2) 木 繊 維 混 入セメントけい 酸カルシウム板	けい酸カルシウム化合物 有機質繊維 無機質繊維 有機質混和剤 無機質混和材	70～80 10～15 0～5 0～3 12～15	(3) 繊維補強セメント板		セメント質原料 有機質繊維 無機質繊維 有機質混和剤 無機質混和材	65～85 2.5～8 0～6 0～3 0～30	(4) 繊維補強セメント けい酸カルシウム板		けい酸カルシウム化合物 有機質繊維 無機質繊維 有機質混和剤 無機質混和材	65～96 0～6 0～3.5 0～3 0～30
名 称		組 成 (質量%)																		
木繊維補強 セメント板系	(1) 硬質木片 セメント板	セメント質原料 木片	73～78 22～27																	
	(2) 木 繊 維 混 入セメントけい 酸カルシウム板	けい酸カルシウム化合物 有機質繊維 無機質繊維 有機質混和剤 無機質混和材	70～80 10～15 0～5 0～3 12～15																	
(3) 繊維補強セメント板		セメント質原料 有機質繊維 無機質繊維 有機質混和剤 無機質混和材	65～85 2.5～8 0～6 0～3 0～30																	
(4) 繊維補強セメント けい酸カルシウム板		けい酸カルシウム化合物 有機質繊維 無機質繊維 有機質混和剤 無機質混和材	65～96 0～6 0～3.5 0～3 0～30																	

項 目	申 請 構 造																																																				
④外装材 (つづき)	<p>[4] 形状</p> <p>イ) 外形寸法</p> <table border="1" style="margin-left: 20px; border-collapse: collapse; text-align: center;"> <thead> <tr> <th rowspan="2">厚さ</th> <th colspan="2">幅</th> <th colspan="2">長さ</th> </tr> <tr> <th>最小</th> <th>最大</th> <th>最小</th> <th>最大</th> </tr> </thead> <tbody> <tr> <td>12～14</td> <td>400</td> <td>1210</td> <td>1820</td> <td>3640</td> </tr> <tr> <td>15～25</td> <td>303</td> <td>910</td> <td>910</td> <td>3640</td> </tr> </tbody> </table> <p style="margin-left: 20px;">* 金具留については厚さ 15～25 とする</p> <p>ロ) 端部形状 サイディング相互の重なりと隙間</p> <table border="1" style="margin-left: 20px; border-collapse: collapse; text-align: center;"> <thead> <tr> <th>厚さ</th> <th>重なり</th> <th>隙間</th> </tr> </thead> <tbody> <tr> <td>12～14</td> <td>6 以上</td> <td>3 以下</td> </tr> <tr> <td>15～25</td> <td>9 以上</td> <td>3 以下</td> </tr> </tbody> </table> <div style="margin-left: 20px;">  <p style="margin-left: 20px;">* 金具留については厚さ 15～25 とする</p> </div> <p>ハ) 断面形状</p> <table border="1" style="margin-left: 20px; border-collapse: collapse; text-align: center;"> <thead> <tr> <th>厚さ</th> <th>模様深さ</th> <th>容積欠損率 (%)</th> <th>※中空率 (%)</th> </tr> </thead> <tbody> <tr> <td>12～14</td> <td>最小厚さ 8 以上を確保</td> <td>8 以下 (但し、板厚 12 を超える場合は裏面から 12 以下の模様による欠損率とする)</td> <td>0 (中実)</td> </tr> <tr> <td>15～25</td> <td>最小厚さ 11 以上を確保</td> <td>11 以下 (但し、板厚 15 を超える場合は裏面から 15 以下の模様による欠損率とする)</td> <td>37 以下 (但し、板厚 15 を超える場合は厚さを増した分だけ、d の長さを増し中空率をあげることができる)</td> </tr> </tbody> </table> <p style="margin-left: 20px;">* 金具留については厚さ 15～25 とする</p> <p style="margin-left: 20px;">※中空の形状</p> <div style="margin-left: 20px;">  </div> <table border="1" style="margin-left: 20px; border-collapse: collapse; text-align: center;"> <thead> <tr> <th>厚さ t</th> <th>a</th> <th>b</th> <th>c</th> <th>d</th> <th>e</th> </tr> </thead> <tbody> <tr> <td>15 以上</td> <td>3 以上</td> <td>3 以上</td> <td>3 以上</td> <td>9 以下</td> <td>t 以下</td> </tr> </tbody> </table> <p style="margin-left: 20px;">但し、板厚 15 を超える場合、厚さを増した分だけ d の長さを増すことができる。</p> <p>[5] 張方 (1), (2) のうち、いずれか一仕様とする (1) 横張 (2) 縦張</p>	厚さ	幅		長さ		最小	最大	最小	最大	12～14	400	1210	1820	3640	15～25	303	910	910	3640	厚さ	重なり	隙間	12～14	6 以上	3 以下	15～25	9 以上	3 以下	厚さ	模様深さ	容積欠損率 (%)	※中空率 (%)	12～14	最小厚さ 8 以上を確保	8 以下 (但し、板厚 12 を超える場合は裏面から 12 以下の模様による欠損率とする)	0 (中実)	15～25	最小厚さ 11 以上を確保	11 以下 (但し、板厚 15 を超える場合は裏面から 15 以下の模様による欠損率とする)	37 以下 (但し、板厚 15 を超える場合は厚さを増した分だけ、d の長さを増し中空率をあげることができる)	厚さ t	a	b	c	d	e	15 以上	3 以上	3 以上	3 以上	9 以下	t 以下
厚さ	幅		長さ																																																		
	最小	最大	最小	最大																																																	
12～14	400	1210	1820	3640																																																	
15～25	303	910	910	3640																																																	
厚さ	重なり	隙間																																																			
12～14	6 以上	3 以下																																																			
15～25	9 以上	3 以下																																																			
厚さ	模様深さ	容積欠損率 (%)	※中空率 (%)																																																		
12～14	最小厚さ 8 以上を確保	8 以下 (但し、板厚 12 を超える場合は裏面から 12 以下の模様による欠損率とする)	0 (中実)																																																		
15～25	最小厚さ 11 以上を確保	11 以下 (但し、板厚 15 を超える場合は裏面から 15 以下の模様による欠損率とする)	37 以下 (但し、板厚 15 を超える場合は厚さを増した分だけ、d の長さを増し中空率をあげることができる)																																																		
厚さ t	a	b	c	d	e																																																
15 以上	3 以上	3 以上	3 以上	9 以下	t 以下																																																

項 目	申 請 構 造																			
⑤断熱材	<p>[1] フェノールフォーム保温板</p> <ul style="list-style-type: none"> ・規格 JIS A 9511 ・材料 <p>(1) 芯材：フェノール系樹脂発泡体</p> <table border="1" data-bbox="576 365 1353 521"> <thead> <tr> <th>材料構成</th> <th>名称</th> <th>組成 (質量%)</th> </tr> </thead> <tbody> <tr> <td>フェノール系樹脂</td> <td>レゾール系樹脂</td> <td>94~98</td> </tr> <tr> <td>発泡剤</td> <td>炭化水素</td> <td>2~6</td> </tr> </tbody> </table> <p>(2) 面材</p> <p>1) ~5)のうち、いずれか一仕様とする</p> <ol style="list-style-type: none"> 1) ポリエステル系不織布 <ol style="list-style-type: none"> a. 使用量 10~40g/m² 2) ポリプロピレン系不織布 <ol style="list-style-type: none"> a. 使用量 10~40g/m² 3) ポリエチレン加工紙 <ol style="list-style-type: none"> a. 規 格 JIS Z 1514 b. 使用量 10~40g/m² 4) はり合せアルミニウムはく <ol style="list-style-type: none"> a. 規 格 JIS Z 1520 5) 無機系の加工紙 (けい酸マグネシウム紙、ガラス繊維紙、アルミニウムはく・ガラス繊維複合紙) <p>・形状</p>  <table border="1" data-bbox="603 1346 1347 1688"> <thead> <tr> <th>形状</th> <td>平板</td> </tr> </thead> <tbody> <tr> <td>表面形状</td> <td>(1), (2)のうち、いずれか一仕様とする (1) 平滑 (2) 粗面</td> </tr> <tr> <td>密度</td> <td>0.025~0.045</td> </tr> <tr> <td>厚さ</td> <td>20₋₂~80₊₂</td> </tr> <tr> <td>大きさ</td> <td>最大：1210×5450 最小：910×1500</td> </tr> </tbody> </table> <p>・張方 外張 (別添-13~16 参照)</p> <p>[2] 下地材間断熱材</p> <ol style="list-style-type: none"> (1) ~ (3)のうち、いずれか一仕様とする。 <ol style="list-style-type: none"> (1) なし (2) ロックウール (平成 12 年建設省告示第 1400 号) (3) グラスウール (平成 12 年建設省告示第 1400 号) 	材料構成	名称	組成 (質量%)	フェノール系樹脂	レゾール系樹脂	94~98	発泡剤	炭化水素	2~6	形状	平板	表面形状	(1), (2)のうち、いずれか一仕様とする (1) 平滑 (2) 粗面	密度	0.025~0.045	厚さ	20 ₋₂ ~80 ₊₂	大きさ	最大：1210×5450 最小：910×1500
材料構成	名称	組成 (質量%)																		
フェノール系樹脂	レゾール系樹脂	94~98																		
発泡剤	炭化水素	2~6																		
形状	平板																			
表面形状	(1), (2)のうち、いずれか一仕様とする (1) 平滑 (2) 粗面																			
密度	0.025~0.045																			
厚さ	20 ₋₂ ~80 ₊₂																			
大きさ	最大：1210×5450 最小：910×1500																			

(寸法単位：mm)

項 目	申 請 構 造
⑥防水紙	(1)～(3)のうち、いずれか一仕様とする (1) アスファルトルーフィングフェルト 430 ・規格 JIS A 6005 ・質量 430～500g/m ² (2) 透湿防水シート 1)～ハ)のうち、いずれか一仕様とする 1) ポリエステル系不織布 ロ) ポリエチレン系不織布 ハ) ポリオレフィン系不織布 ・規格 JIS A 6111 ・質量 85g/m ² 以下 (3) なし
⑦内装材	せっこうボード (平成 12 年建設省告示第 1401 号) ・厚さ 9.5 以上

2) 副構成材料

(寸法単位：mm)

項目	申請構造
①外装材留付材	<p>[1]～[3]の組み合わせもしくは、いずれか一仕様とする</p> <p>[1]外装材固定用（くぎ留め）</p> <p>(1)～(3)のうち、いずれか一仕様とする</p> <p>(1) スクリューくぎ</p> <ul style="list-style-type: none"> ・寸法 $\phi 2.2$ 以上×$\ell 38$ 以上 <p>(2) リングくぎ</p> <ul style="list-style-type: none"> ・寸法 $\phi 2.2$ 以上×$\ell 38$ 以上 <p>(3) タッピンねじ</p> <ul style="list-style-type: none"> ・寸法 $\phi 3.0$ 以上×$\ell 25$ 以上 <p>・間隔（高さ方向）200以下，（幅方向）500以下</p> <p>[2]外装材固定用（金具留め）</p> <ul style="list-style-type: none"> ・材料 (1)～(3)のうち、いずれか一仕様とする <ol style="list-style-type: none"> (1) ステンレス鋼板 (2) 溶融亜鉛めっき鋼板 (3) 電気亜鉛めっき鋼板 ・外形寸法 幅 40 以上、高さ 40 以上、幅と高さの合計 90 以上 ・厚さ 0.8 以上 ・ツメの寸法 <ul style="list-style-type: none"> 幅 上部 15.8 以上、下部 14.0 以上 長さ 上部 4.2 以上、下部 4.6 以上 掛かり高さ 上部 4.0 以上、下部 4.2 以上 上部と下部のツメの総掛かり面積 175mm^2 以上 ・形状 代表例を以下に示す <p style="text-align: center;">金具の概要図（例）</p> <p>w：幅 h：高さ w+h：幅と高さの合計 t：鋼板の厚さ a：上部ツメの幅 b：下部ツメの幅 c：上部ツメの長さ d：下部ツメの長さ e：上部ツメの掛かり高さ f：下部ツメの掛かり高さ $[(a \times e) + (b \times f)]$：上部と下部のツメの総掛かり面積</p> <p>・間隔（幅方向）500以下</p>

項 目	申 請 構 造
①外装材留付材 (つづき)	<p>[3] 留め金具固定用</p> <p>(1)～(3)のうち、いずれか一仕様とする</p> <p>(1) スクリューくぎ</p> <ul style="list-style-type: none"> ・寸法 $\phi 2.2$ 以上$\times$$\ell 38$ 以上 <p>(2) リングくぎ</p> <ul style="list-style-type: none"> ・寸法 $\phi 2.2$ 以上$\times$$\ell 38$ 以上 <p>(3) タッピンねじ</p> <ul style="list-style-type: none"> ・寸法 $\phi 3.0$ 以上$\times$$\ell 25$ 以上 <p>・間隔 (幅方向) 500以下</p>
②接合材	<p>[1] 胴縁固定用 タッピンねじ</p> <ul style="list-style-type: none"> ・寸法 呼び径$\phi 6.0$ 以上$\times$$\ell 70$ 以上 ・間隔 500 以下 <p>[2] 構造用面材固定用</p> <p>(1), (2)のうち、いずれか一仕様とする</p> <p>(1) なし</p> <p>(2) タッピンねじ</p> <ul style="list-style-type: none"> ・寸法 $\phi 3.5$ 以上$\times$$\ell 25$ 以上 ・間隔 200 以下 <p>[3] 内装材固定用 タッピンねじ</p> <ul style="list-style-type: none"> ・寸法 $\phi 3.5$ 以上$\times$$\ell 25$ 以上 ・間隔 周辺部150以下, 一般部200以下 <p>[4] 下地材と構造体固定用</p> <p>[4]-1 鋼材</p> <ul style="list-style-type: none"> ・寸法 L-75\times75\times6\times60 の断面寸法以上 <p>[4]-2 鋼製ボルト及びナット</p> <ul style="list-style-type: none"> ・寸法 M10 以上
③ハット型 ジョイナー	<p>縦目地用、横目地用</p> <ul style="list-style-type: none"> ・厚さ 0.27 以上 ・幅 40 以上 <p>ジョイナー材質</p> <p>(1)～(9)のうち、いずれか一仕様とする</p> <p>(1) 溶融亜鉛めっき鋼板</p> <ul style="list-style-type: none"> ・規格 JIS G 3302 <p>(2) 塗装溶融亜鉛めっき鋼板</p> <ul style="list-style-type: none"> ・規格 JIS G 3312 <p>(3) 溶融亜鉛-5%アルミニウム合金めっき鋼板</p> <ul style="list-style-type: none"> ・規格 JIS G 3317 <p>(4) 塗装溶融亜鉛-5%アルミニウム合金めっき鋼板</p> <ul style="list-style-type: none"> ・規格 JIS G 3318 <p>(5) 溶融 55%アルミニウム-亜鉛合金めっき鋼板</p> <ul style="list-style-type: none"> ・規格 JIS G 3321 <p>(6) 塗装溶融 55%アルミニウム-亜鉛合金めっき鋼板</p> <ul style="list-style-type: none"> ・規格 JIS G 3322 <p>(7) ポリ塩化ビニル被覆金属板</p> <ul style="list-style-type: none"> ・規格 JIS K 6744 <p>(8) 熱間圧延ステンレス鋼板</p> <ul style="list-style-type: none"> ・規格 JIS G 4304 <p>(9) 冷間圧延ステンレス鋼板</p> <ul style="list-style-type: none"> ・規格 JIS G 4305

(寸法単位：mm)

項 目	申 請 構 造
④シーリング材	外装材目地充てん用 (1)～(6)のうち、いずれか一仕様とする (1) ポリウレタン系樹脂 (2) 変成ウレタン系樹脂 (3) ポリサルファイド系樹脂 (4) 変成ポリサルファイド系樹脂 (5) シリコン系樹脂 (6) 変成シリコン系樹脂 ・規 格 JIS A 5758 ・使用量 238g/m ² 以下
⑤目地仕様	(1)～(4)のうち、いずれか一仕様とする (1) 合いじゃくり・本実目地 (2) 水切り目地 (3) シーリング目地 (4) 突付け目地
⑥防水テープ	断熱材目地部用 ・基 材 ポリエチレン製 ・粘着剤 アクリル系樹脂 ・使用量 11.5g/m ² 以下
⑦内装材用目地処 理材	せっこう系パテ ・規 格 JIS A 6914 ・使用量 140g/m ² 以上

3) 施工仕様

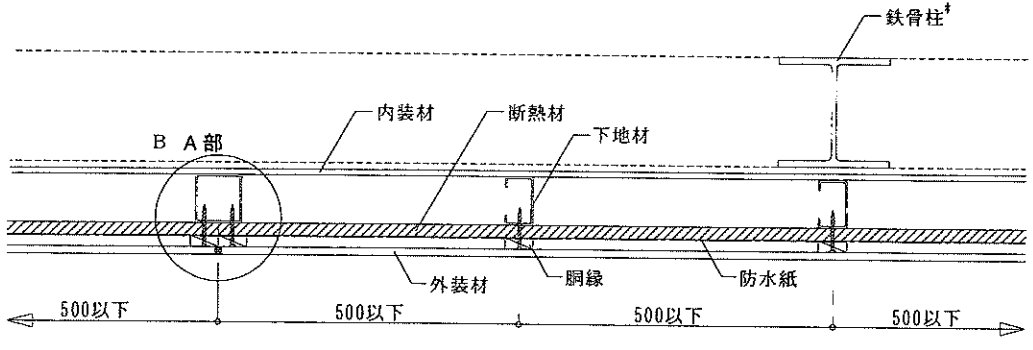
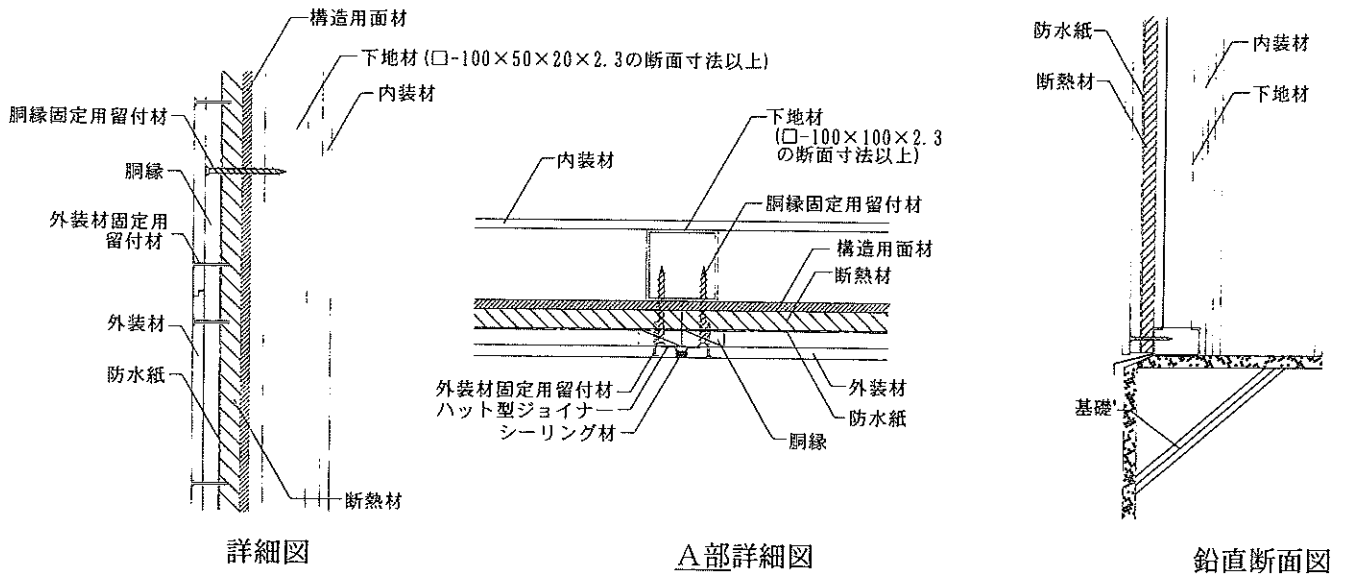
項 目	申 請 構 造	
くぎ留工法	①横張(構造用面材あり)	別添-9, 14
	②縦張(構造用面材あり)	別添-10, 14
金具留工法	①横張(構造用面材あり)	別添-11, 16
	②縦張(構造用面材あり)	別添-12, 16

4. 構造説明図

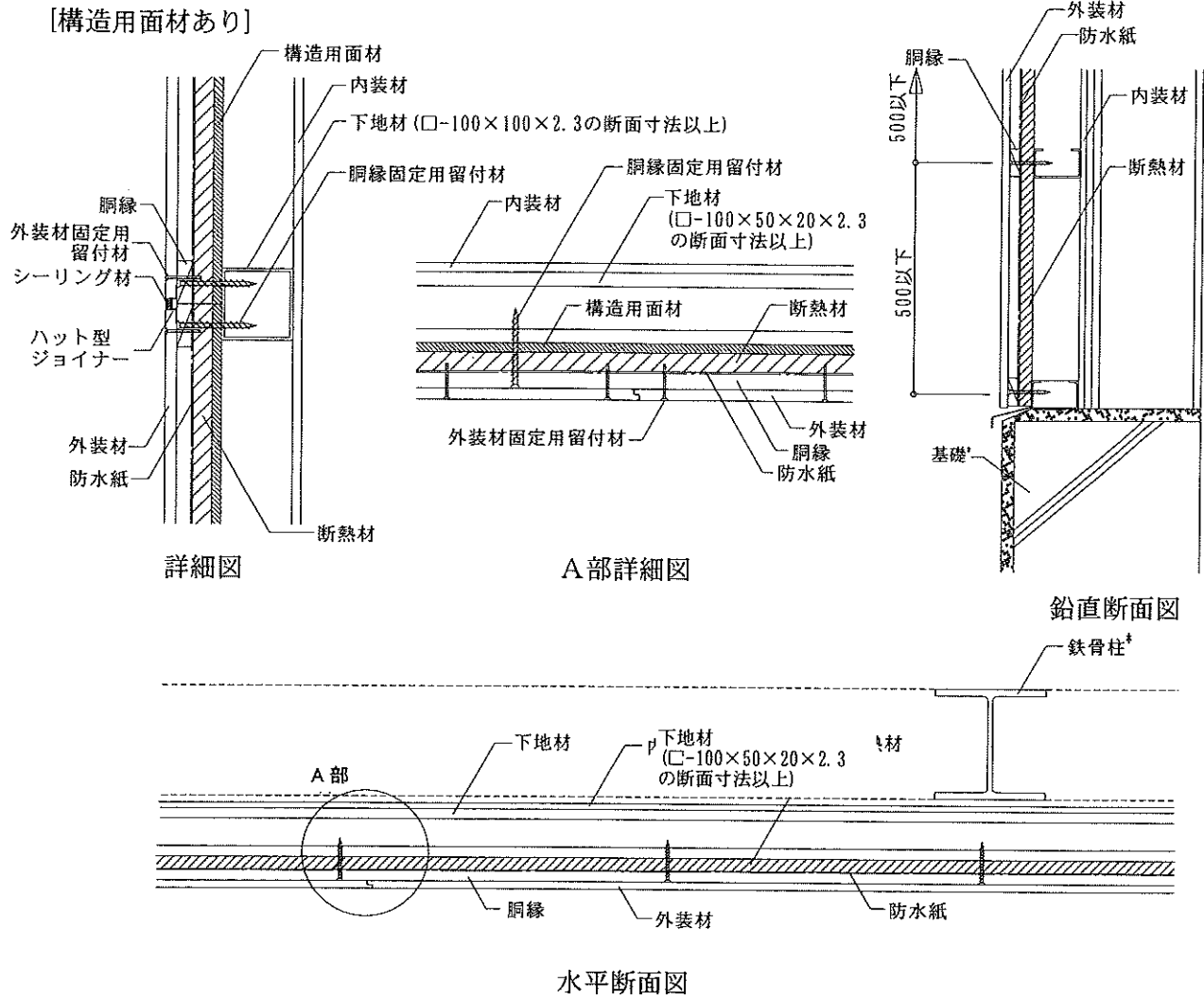
a. くぎ留工法・横張

(寸法単位：mm)

[構造用面材あり]



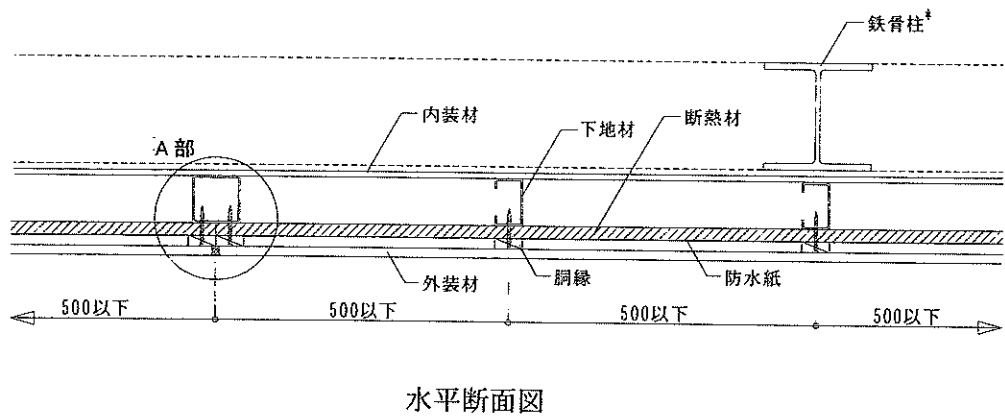
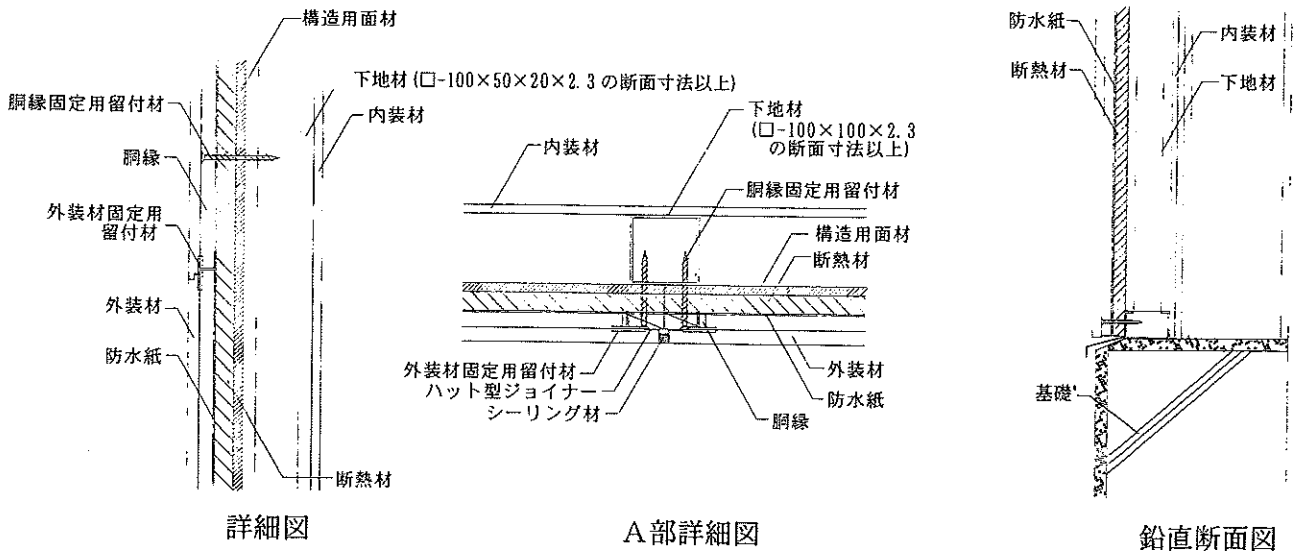
注) 寸法および材料構成は2 および3のとおり
 * : 本評価内容に含まない



注) 寸法および材料構成は2および3のとおり

*：本評価内容に含まない

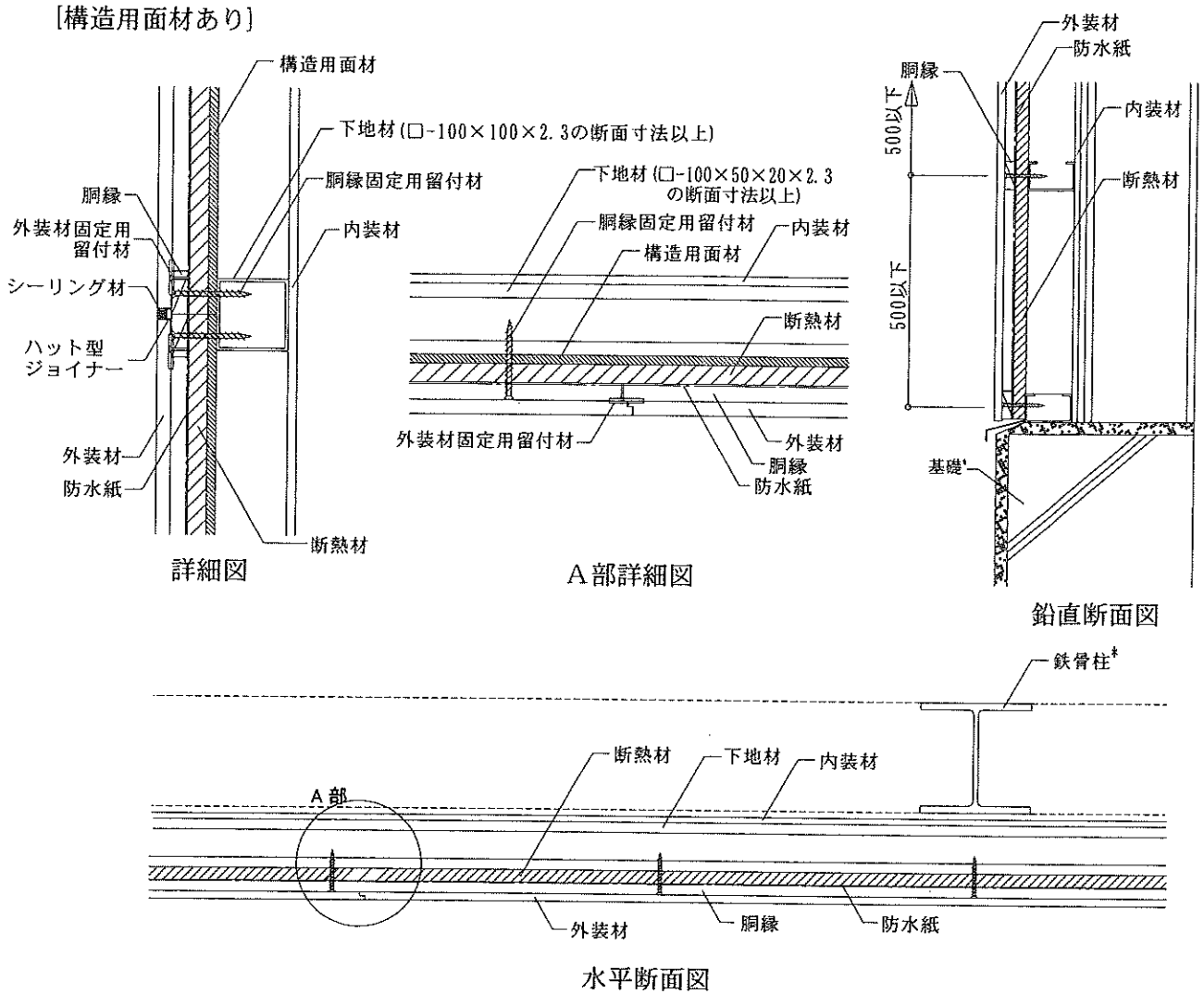
[構造用面材あり]



注) 寸法および材料構成は 2 および 3 のとおり
 * : 本評価内容に含まない

d. 金具留工法・縦張

(寸法単位：mm)



注) 寸法および材料構成は2および3のとおり

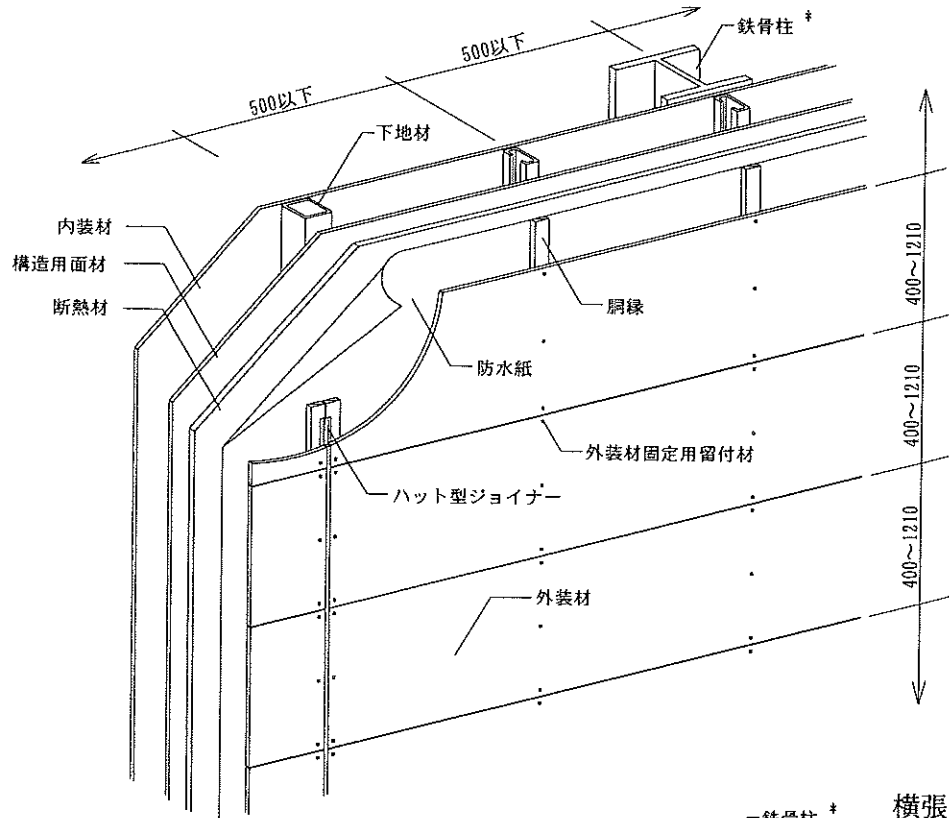
*：本評価内容に含まない

5. 施工方法等

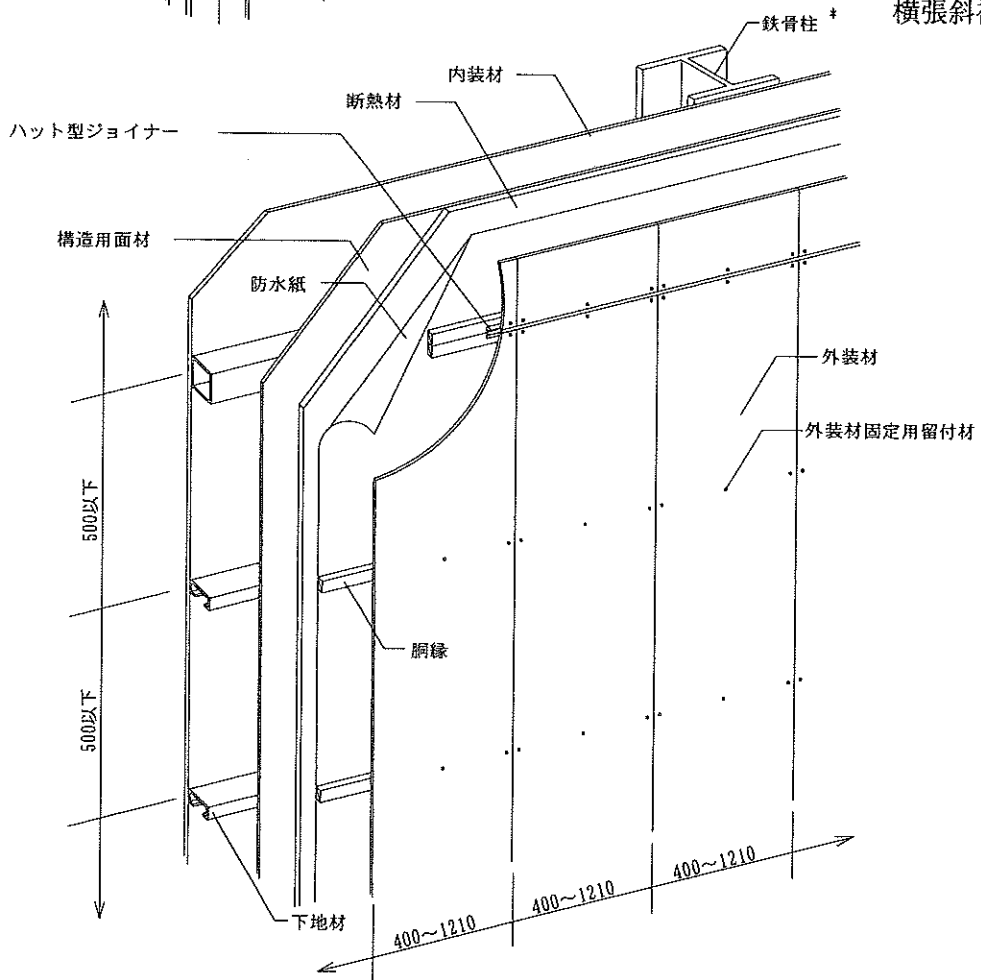
<施工図>

a. くぎ留工法・構造用面材あり

(寸法単位：mm)



横張斜視図



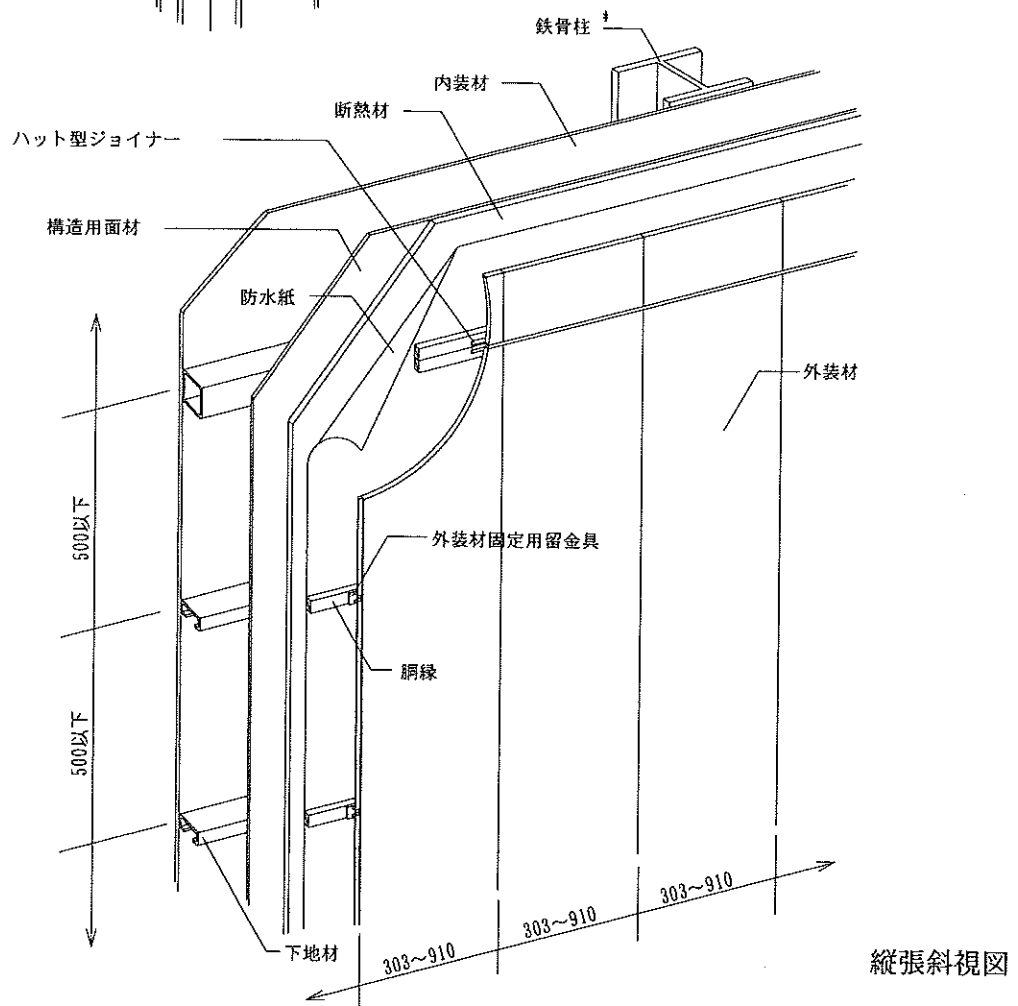
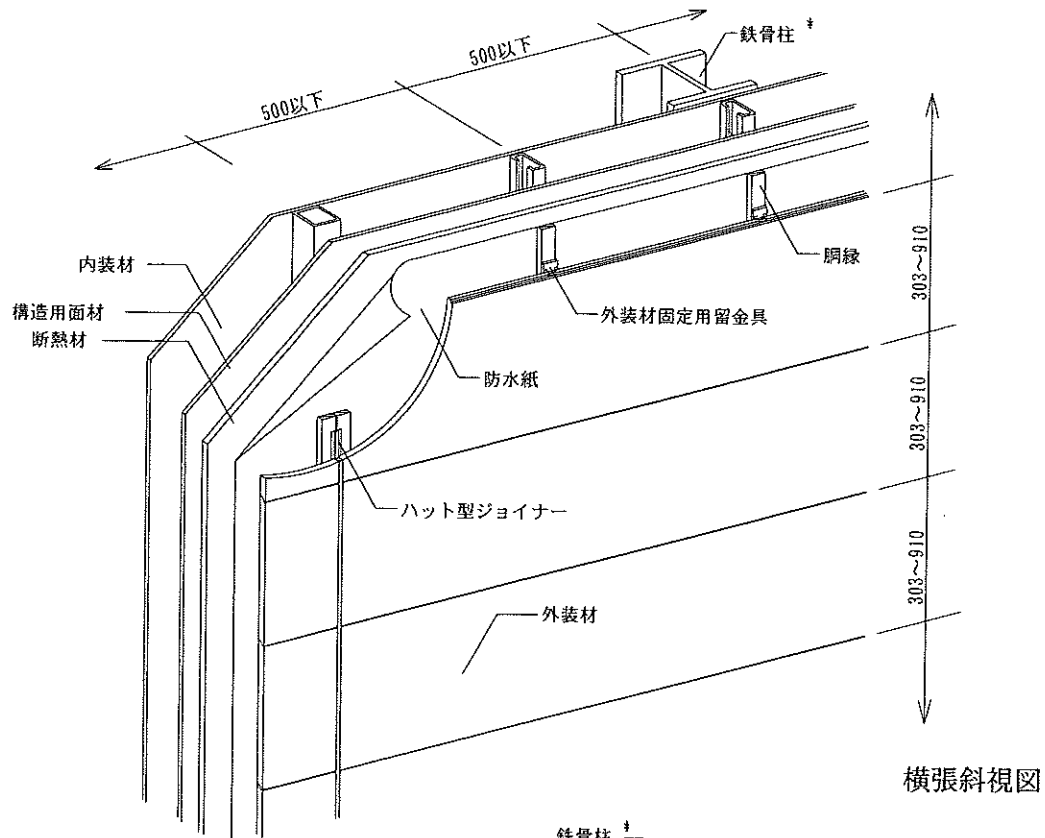
縦張斜視図

注) 寸法および材料構成は2 および3 のとおり

* : 本評価内容に含まない

b. 金具留め工法・構造用面材あり

(寸法単位：mm)



注) 寸法および材料構成は2 および3 のとおり

* : 本評価内容に含まない

<施工手順>

(1) 下地組み等

①下地組

柱等の構造体到下地材を取付ける。このときの相互間隔は500mm以下とする。構造体と下地は、L-75×75×6×60の断面寸法以上の鋼材を用い、M10以上のボルト及びナットで相互を接合する。

②構造用面材の取付け

必要に応じて、構造用合板、パーティクルボード等の構造用面材を、下地材に構造用面材用留付材を用いて留付ける。留付け間隔は200mm以下とする。

(2) 断熱材の取付け

断熱材は、下地材又は構造用面材に取付ける。

(3) 防水紙の取付け

必要に応じて、防水紙を断熱材に両面粘着テープ等で仮止めする。防水紙の継ぎ目の重ね代は縦方向90mm以上、横方向150mm以上とする。

(4) 胴縁の取付け

胴縁材は、500mm以下の間隔で通気胴縁用留付材により下地材に留付ける。このとき下地材と胴縁の間に断熱材と防水紙が挟み込まれた状態とする。

(5) 外装材の取付け

くぎ留工法の外装材は、スクリーなくぎ及びリングくぎの場合はφ2.2mm以上×ℓ38mm以上、タッピンねじの場合はφ3.0mm以上×ℓ25mm以上の外装材固定用留付材を用い、200mm間隔以下で通気胴縁に取付ける。

金具留工法の外装材は、厚さ0.8mm以上、幅40mm以上、さねかかり幅32mm以上の外装材固定用金具を用い、幅方向500mm間隔以下で通気胴縁に取付ける。

(6) 外装材の目地処理

外装材の相互の目地部にはハット型ジョイナーを設置し、シーリング材（塗布量238g/m²以下）を充てんする。

(7) 内装材の取付け

内装材をタッピンねじ等で下地に取付ける。