

# 認定書

国住指第 1547 号  
平成 22 年 9 月 2 日

積水化学工業株式会社  
代表取締役 根岸 修史 様

国土交通大臣 前原 誠司



下記の構造方法等については、建築基準法第 68 条の 26 第 1 項（同法第 88 条第 1 項において準用する場合を含む。）の規定に基づき、同法第 2 条第七号並びに同法施行令第 107 条第一号及び第三号（屋根：各 30 分間）の規定に適合するものであることを認める。

## 記

1. 認定番号  
FP030RF-1045
2. 認定をした構造方法等の名称  
ステンレス鋼板・フェノールフォーム保温板・硬質木毛セメント板・ロックウール吸音材表張／軽量鉄骨下地屋根
3. 認定をした構造方法等の内容  
別添の通り

（注意）この認定書は、大切に保存しておいてください。

## 1. 構造名：

ステンレス鋼板・フェノールフォーム保温板・硬質木毛セメント板・ロックウール吸音材表張／軽量鉄骨  
下地屋根

## 2. 申請仕様の寸法：

申請仕様の寸法を表1に示す。

表1 申請仕様の寸法

項 目	申 請 仕 様
支持部材間隔	2000mm以下
たるき間隔	606mm以下
葺材	仕様：①～⑥の一 ①横葺 働き幅：215～606mm ②瓦棒葺 働き幅：225～606mm ③立平葺 働き幅：203～853mm ④平滑葺 働き幅：225～1020mm ⑤金属瓦葺 働き幅：200～500mm ⑥折板葺 働き幅：250～800mm

3. 申請仕様の主構成材料：

申請仕様の主構成材料を表2に示す。

表2 申請仕様の主構成材料

項目	申請仕様
たるき	材料：一般構造用軽量形鋼(JIS G 3350) 形状・寸法：①又は② ① C-100×50×20×2.3mm以上 ② □-100×50×2.3mm以上 間隔：606mm以下
葺材	材料：1)～3)の一 1) ステンレス鋼板(JIS G 4304)又は(JIS G 4305) 2) 塗装ステンレス鋼板(国土交通大臣認定不燃材料：NM-8316～NM-8326の一) 3) 樹脂充てん/両面塗装ステンレス鋼板 (国土交通大臣認定不燃材料：NM-8327～NM-8332の一) 1)、2)の厚さ：0.4mm以上 3)の厚さ：0.52mm以上 降伏点：205N/mm <sup>2</sup> 以上 表面化粧有機質量：70g/m <sup>2</sup> 以下
野地板	材料：①～③、又は④ ① 下張材 材料：硬質木毛セメント板(JIS A 5404)又は (国土交通大臣認定準不燃材料：QM-9701) 厚さ：20mm以上 密度：0.86g/cm <sup>3</sup> 以上 ② 上張材 材料：フェノールフォーム保温板(JIS A 9511) 厚さ：20(±2)mm 構成：1)及び2) 1) フェノール樹脂発泡板 密度：40(±4)kg/m <sup>3</sup> 性能：燃焼性(JIS A 9511)に適合 酸素指数：30以上(JIS K 7201) 2) 面材(フェノール樹脂発泡板へ両面張り) 材質：a)～e)の一 a) 無機質充てんポリエステル不織布 b) 無機質充てんポリプロピレン不織布 c) 無機質充てんポリエチレン不織布 d) 無機質充てんガラス繊維不織布 e) アルミニウム箔張ガラス繊維不織布 厚さ：0.3(±0.1)mm(片面あたり) 質量：20～140g/m <sup>2</sup> (片面あたり) 酸素指数：21以上(JIS K 7201) ④ 複合板 構成：①下張材、②上張材及び③化粧板を接着剤で張り合わせ 厚さ：49mm以上 質量：20kg/m <sup>2</sup> 以上

つづく

つづき

野地板	接着剤：1)及び2) 1) ①下張材と②上張材の張り合わせ用：a)又はb) a) ウレタン系樹脂 塗布量：200g/m <sup>2</sup> 以下(有機質量) b) 酢酸ビニル系樹脂 塗布量：100g/m <sup>2</sup> 以下(有機質量) 2) ①下張材と③化粧板の張り合わせ用：a)、b)又はc) a) 無機質系接着剤(けい酸ナトリウム系) 塗布量：200g/m <sup>2</sup> 以下 b) ステープル(JIS A 5556) 寸法：内幅3.5mm以上、足の長さ3～25mm c) 鉄丸くぎ(JIS A 5508) 寸法：N20以上
③化粧板	材料：ロックウール吸音材(JIS A 6301) 材質：a)又はb) a) ロックウール吸音ボード 種類：一号、二号又は三号 b) ロックウール化粧吸音板 厚さ：9～25mm 密度：40kg/m <sup>3</sup> 以上

4. 申請仕様の副構成材料：

申請仕様の副構成材料を表3に示す。

表3 申請仕様の副構成材料

項目	申請仕様
たるき取付金具	材料：①及び② ①一般構造用圧延鋼材(JIS G 3101) 等辺山形鋼L-75×65×6mm以上 ②一般構造用圧延鋼材(JIS G 3101) 平鋼FB-6×75×65mm以上(たるきダブル部位仕様)
たるき留付材	材料：①及び② ①六角ボルト(JIS B 1180) 寸法：M12×長さ25mm以上 ②ナット(JIS B 1181) 寸法：M12以上
たるき用耐火被覆	材料：①又は② ①なし ②あり 材質：1)又は2) 1)繊維混入けい酸カルシウム板(平成12年建設省告示第1400号)、(JIS A 5430) 2)硬質木毛セメント板(平成12年建設省告示第1401号)、(JIS A 5404) 厚さ：25mm以上
防水材	材質：①～④の一 ①アスファルトルーフィングフェルト(JIS A 6005) 単位面積質量：1500g/m <sup>2</sup> 以下 ②合成高分子系ルーフィングシート(JIS A 6008) 厚さ：1.5mm以下 ③改質アスファルトルーフィングシート(JIS A 6013) 厚さ：2.5mm以下 ④透湿防水シート(JIS A 6111) 厚さ：0.4mm以下
吊子 (葺材仕様：①～④、⑥に使用)	材質：1)～15)の一 1)塩化ビニル樹脂金属積層板 (国土交通大臣認定不燃材料：NM-8674～NM-8696の一) 2)溶融亜鉛めっき鋼板(JIS G 3302) 3)塗装/亜鉛めっき鋼板(国土交通大臣認定不燃材料：NM-8697) 4)アルミニウム・亜鉛合金めっき鋼板 (国土交通大臣認定不燃材料：NM-8027) 5)ポリエステル樹脂系塗装/アルミニウム・亜鉛合金めっき鋼板 (国土交通大臣認定不燃材料：NM-8028) 6)塗装溶融55%アルミニウム-亜鉛合金めっき鋼板(JIS G 3322) 7)溶融55%アルミニウム-亜鉛合金めっき鋼板(JIS G 3321) 8)塗装溶融亜鉛めっき鋼板(JIS G 3312) 9)塗装溶融亜鉛-5%アルミニウム合金めっき鋼板(JIS G 3318) 10)溶融亜鉛-5%アルミニウム合金めっき鋼板(JIS G 3317) 11)溶融アルミニウムめっき鋼板(JIS G 3314) 12)両面ポリエステル樹脂系塗料/アルミニウムめっき鋼板 (国土交通大臣認定不燃材料：NM-9583) 13)フッ素樹脂系塗装/裏面ポリエステル樹脂系塗装/アルミニウムめっき鋼板 (国土交通大臣認定不燃材料：NM-9662) 14)両面アクリル樹脂系塗装/亜鉛めっき鋼板 (国土交通大臣認定不燃材料：NM-8341)

つづく

つづき

<p>吊子 (葺材仕様：①～④、⑥に使用)</p>	<p>15)両面ポリエステル樹脂系塗装/溶融アルミニウムめっき鋼板 (国土交通大臣認定不燃材料：NM-1863) 寸法：厚さ0.4mm以上、長さ30mm以上 間隔：300mm以下</p>
<p>吊子留付材 (葺材仕様：①～④、⑥に使用)</p>	<p>葺材仕様①～④の場合； 材料：1)又は2) 1)タッピンねじ(JIS B 1122) 寸法：呼び径φ4×長さ20mm以上 2)すりわり付きタッピンねじ(JIS B 1115) 寸法：呼び径φ4.2×長さ20mm以上 葺材仕様⑥の場合； 材料：六角ボルト(JIS B 1180) 寸法：M6×長さ20mm以上</p>
<p>タイトフレーム (葺材仕様：⑥に使用)</p>	<p>材質：吊子材質と同じ 厚さ：0.4mm以上 間隔：800mm以下</p>
<p>タイトフレーム留付金具 (葺材仕様：⑥に使用)</p>	<p>材料：タッピンねじ(JIS B 1122) 寸法：呼び径φ4.5×長さ20mm以上</p>
<p>キャップ (葺材仕様：②、④、⑥に使用)</p>	<p>材質：葺材と同じ 厚さ：葺材と同じ</p>
<p>留付材</p>	<p>葺材用： 葺材仕様：⑤に使用 材料：タッピンねじ(JIS B 1122) 寸法：呼び径φ4×長さ40mm以上 留付間隔：300mm以下 野地板用： 材料：ドリリングタッピンねじ(JIS B 1125) 寸法：呼び径φ4.8×長さ60mm以上 留付間隔：435mm以下 たるき用耐火被覆用(たるき用耐火被覆あり仕様の場合)： 材料：タッピンねじ(JIS B 1122) 寸法：呼び径φ3.5×長さ35mm以上 防水材用： 材料：①又は② ①なし ②ステープル(JIS A 5556) 寸法：内幅9.6mm以上、足の長さ10mm以上</p>

つづく

つづき

ジョイナー	仕様：(1)又は(2) (1)あり 形状：①、②又は③ ①T形      ②H形      ③ハット形 材質：1)～8)の一 1)溶融亜鉛めっき鋼板(JIS G 3302) 2)塗装溶融亜鉛めっき鋼板(JIS G 3312) 3)塗装溶融 55%アルミニウム-亜鉛合金めっき鋼板(JIS G 3322) 4)溶融 55%アルミニウム-亜鉛合金めっき鋼板(JIS G 3321) 5)塗装溶融亜鉛-5%アルミニウム合金めっき鋼板(JIS G 3318) 6)溶融亜鉛-5%アルミニウム合金めっき鋼板(JIS G 3317) 1)～6)の厚さ：0.3mm以上 7)ステンレス鋼板(JIS G 4304)又は(JIS G 4305) 厚さ：0.25mm以上 8)塗装ステンレス鋼板(JIS G 3320) 厚さ：0.27mm以上 (2)なし
-------	---

5. 申請仕様の構造説明図：

申請仕様の構造説明図を図1～図12に示す。

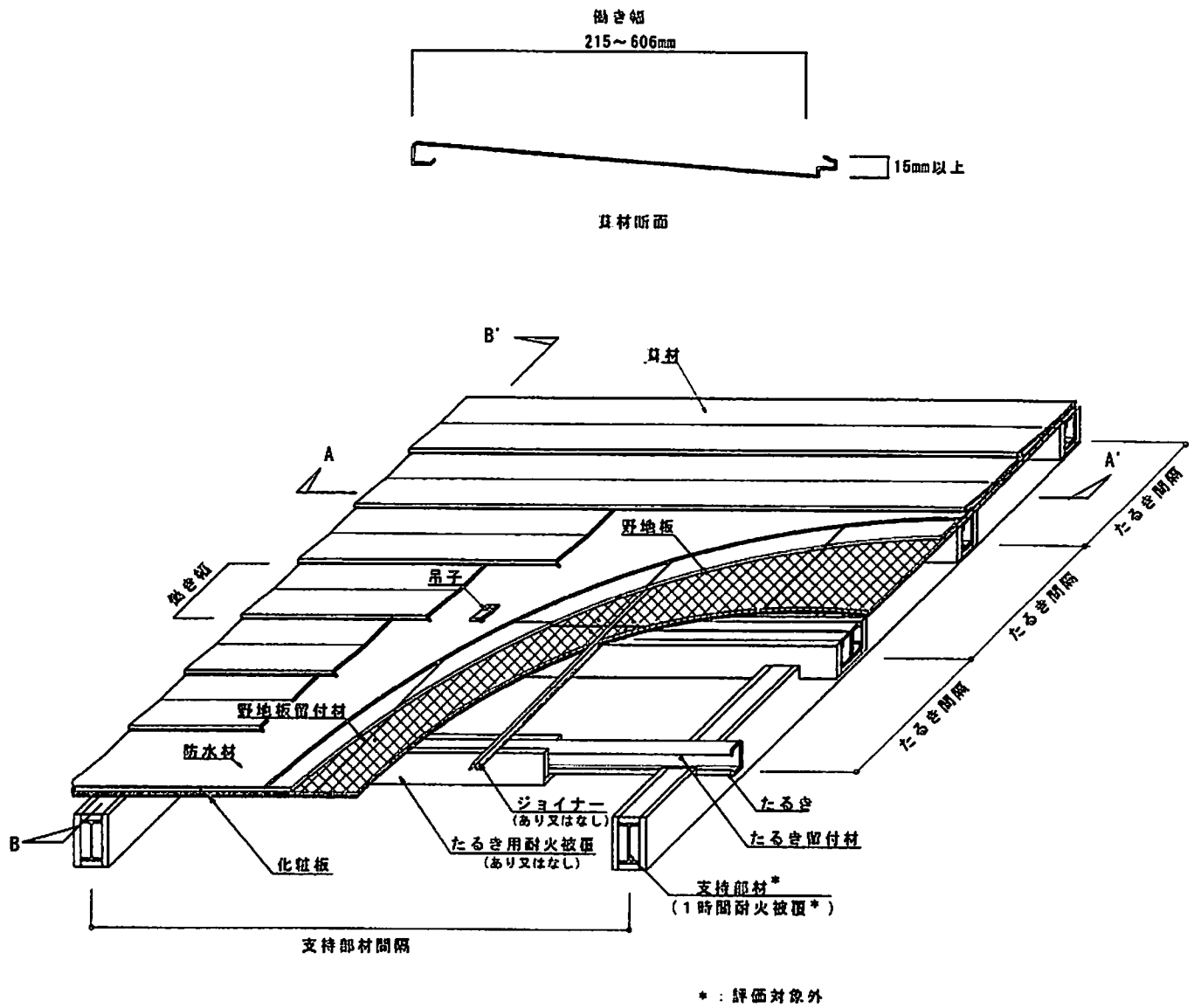
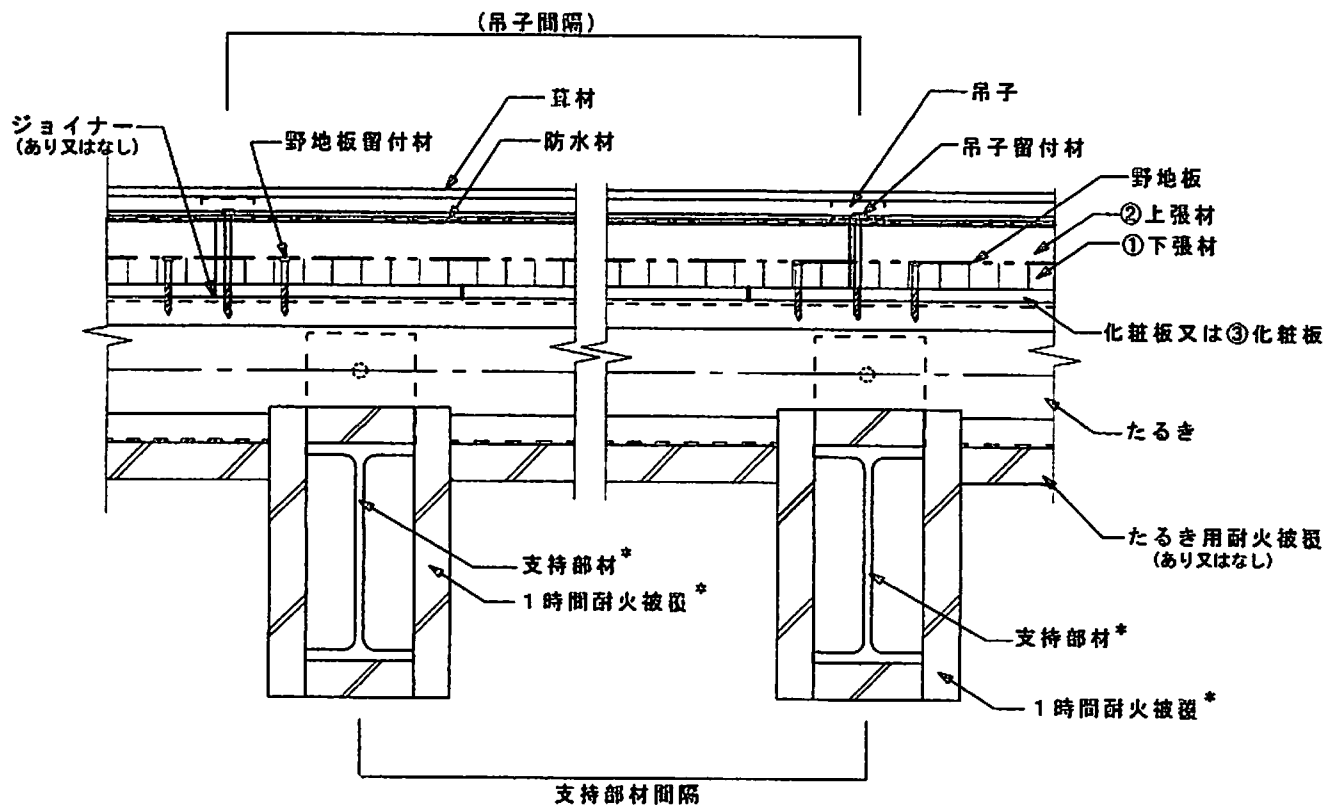
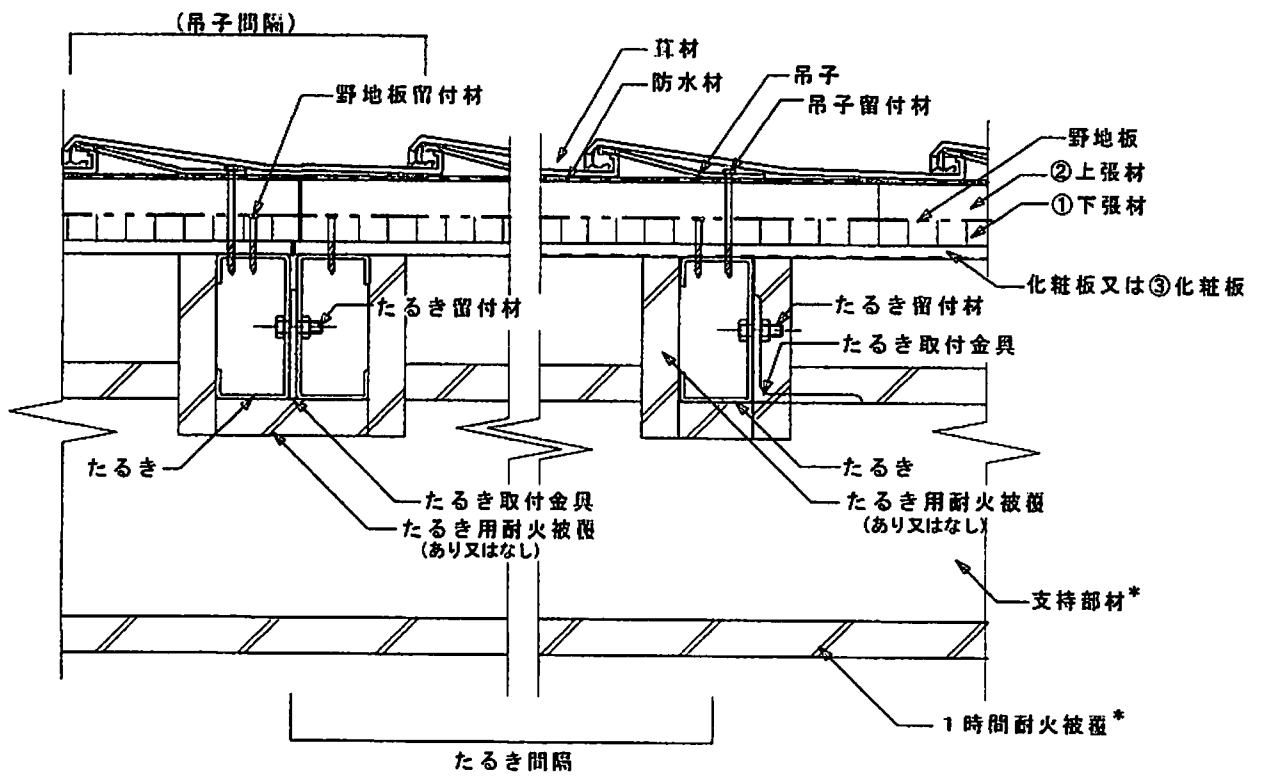


図1 構造説明図〔①横葺仕様〕





A-A' 断面詳細図



B-B' 断面詳細図

\* : 評価対象外

図2 構造説明図〔①横葺仕様〕

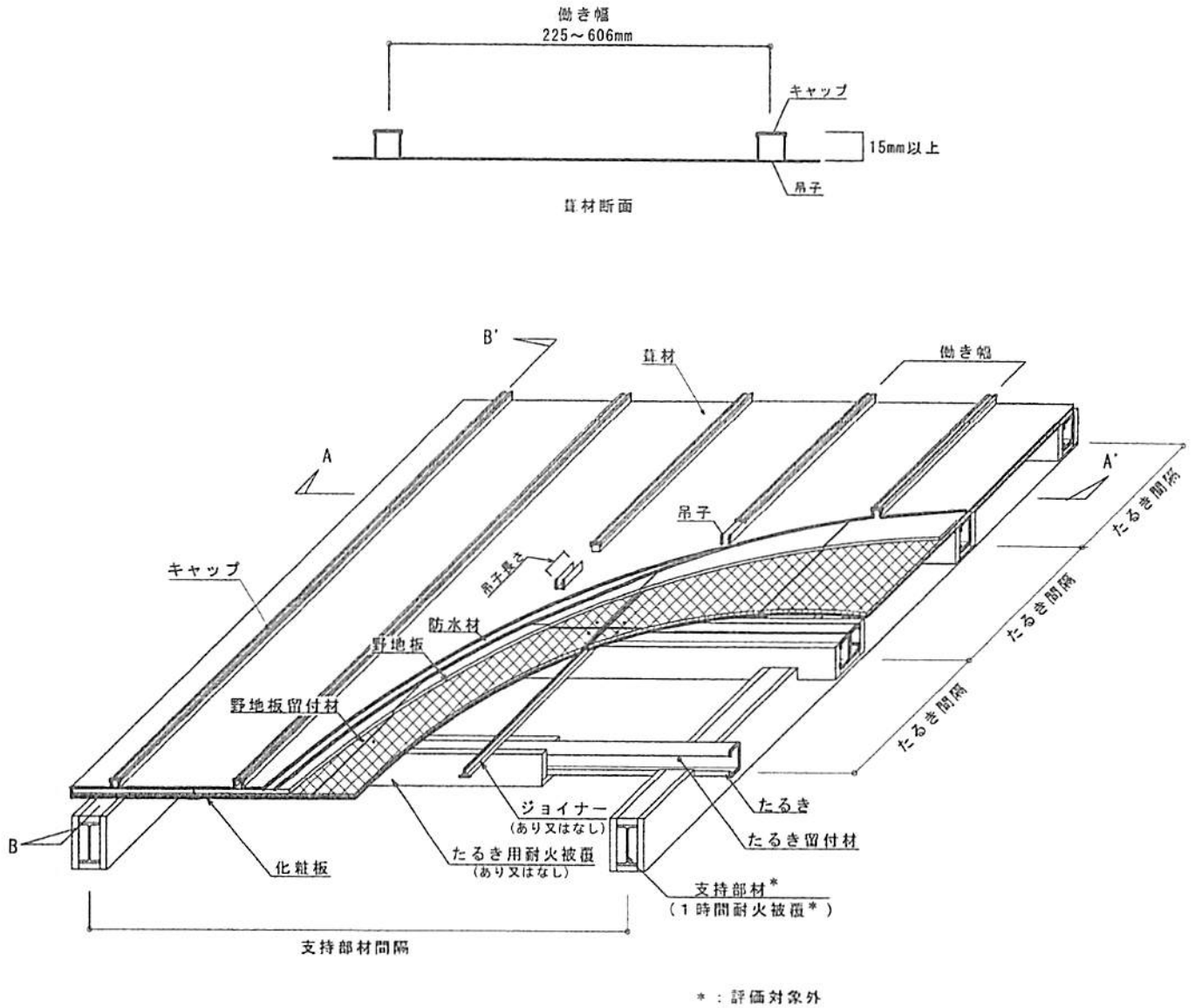
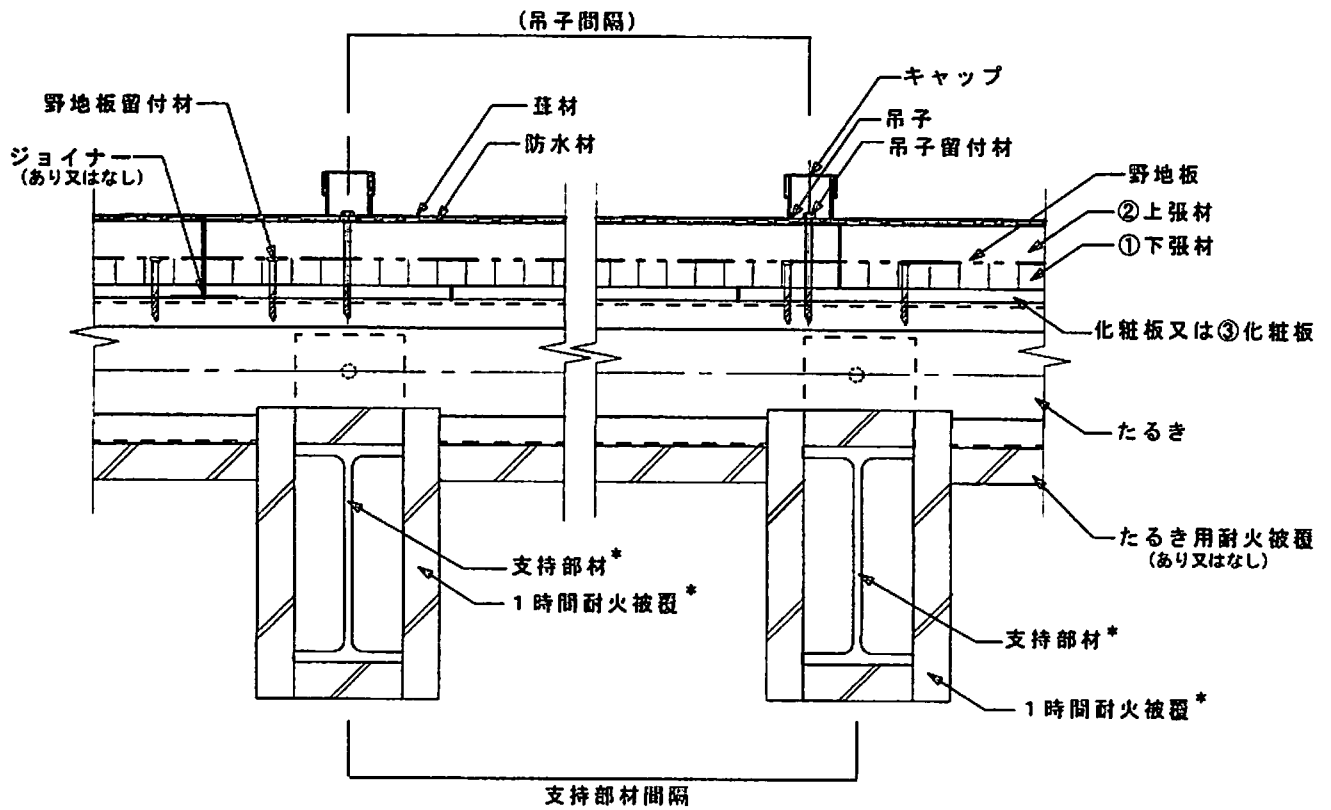
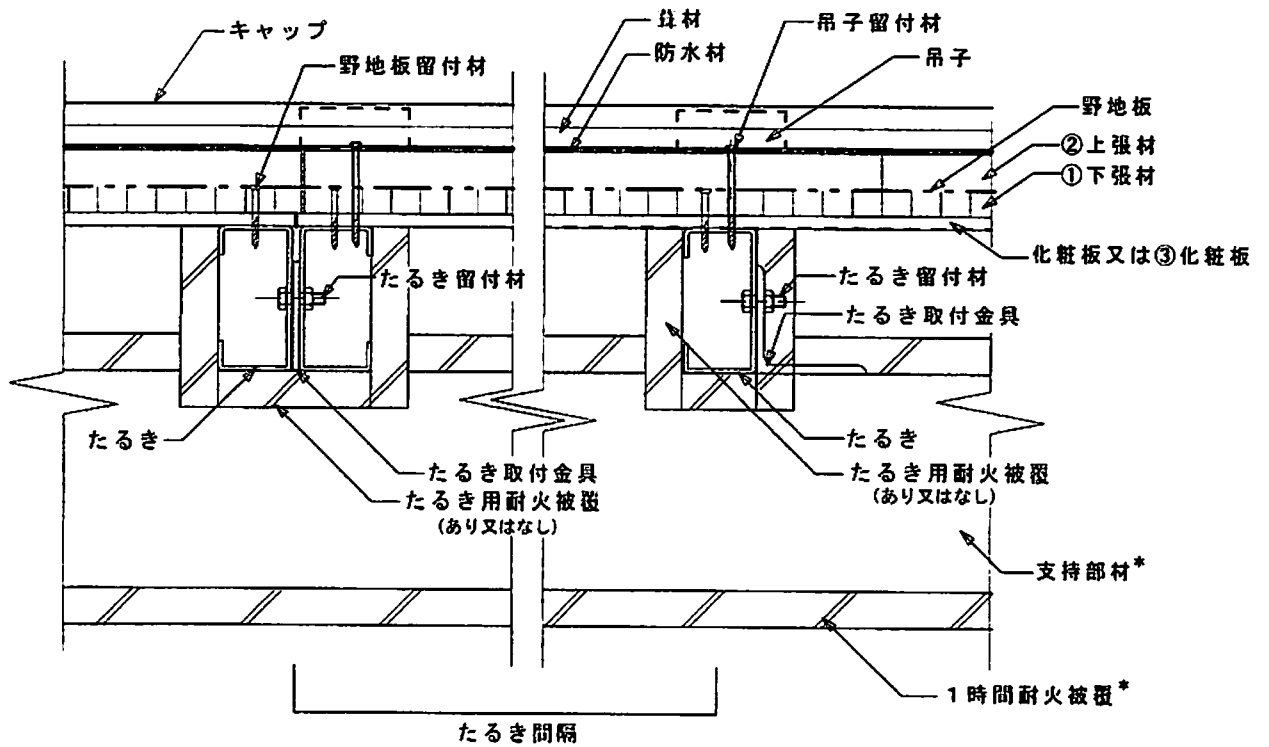


図3 構造説明図〔②瓦棒葺仕様〕



A-A' 断面詳細図



B-B' 断面詳細図

\* : 評価対象外

図4 構造説明図〔②瓦棒葺仕様〕

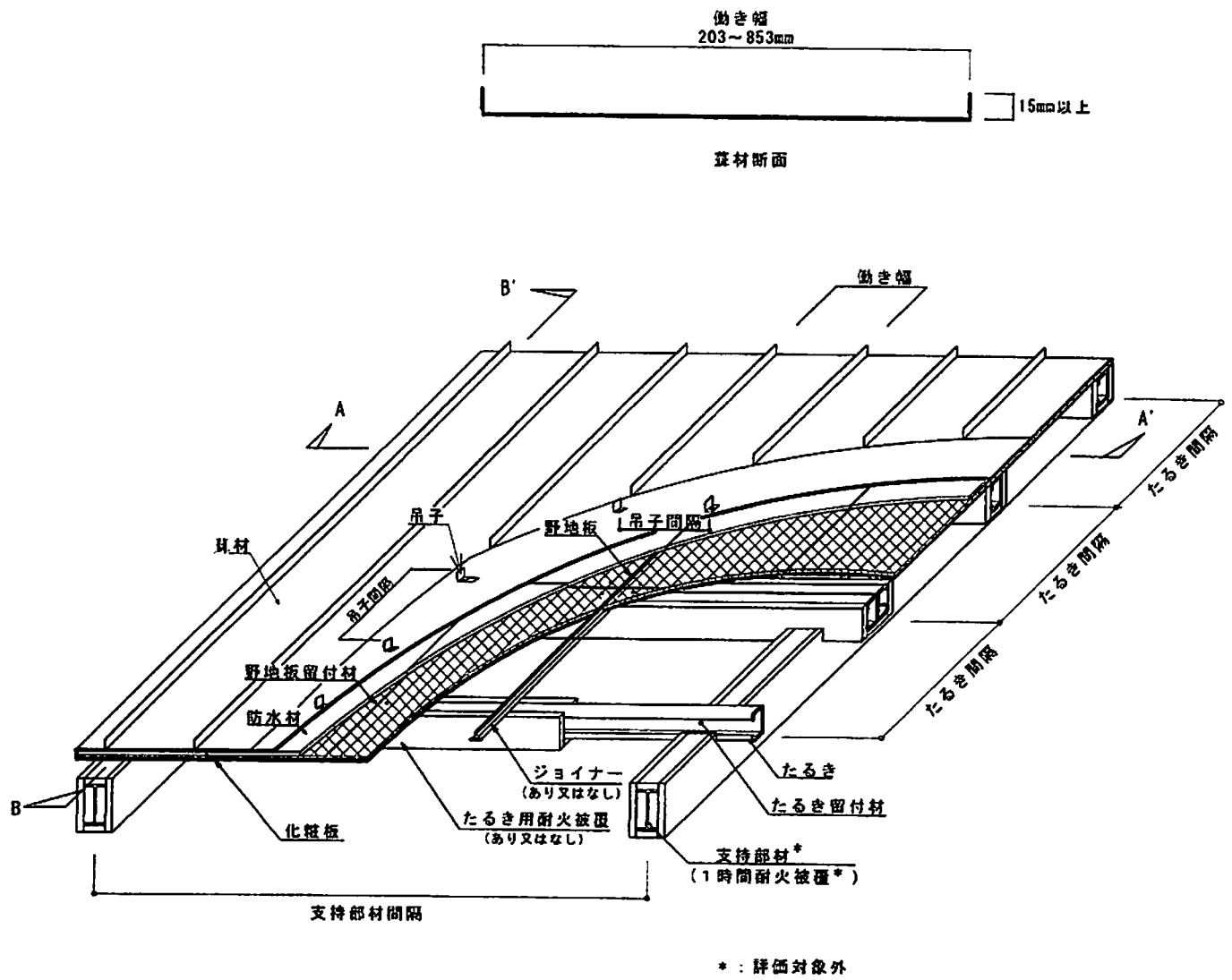
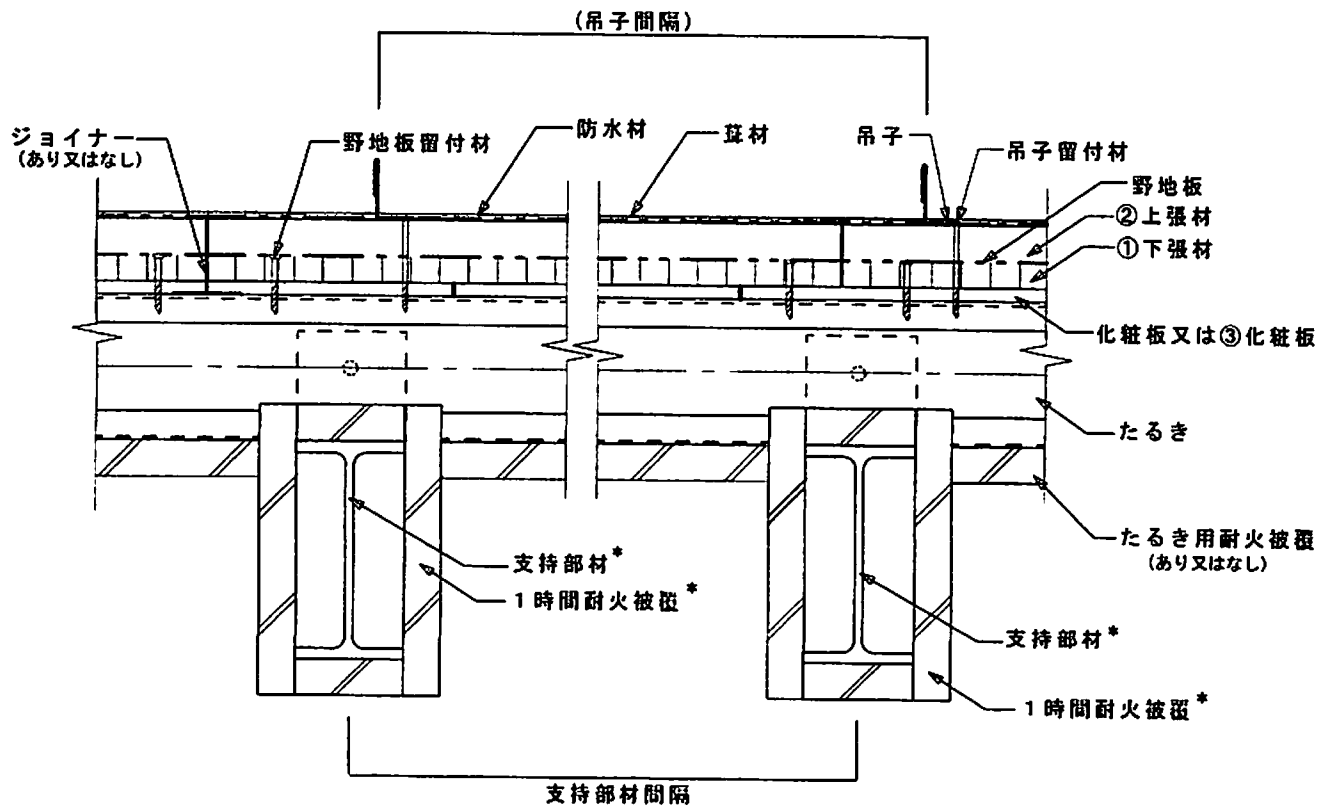
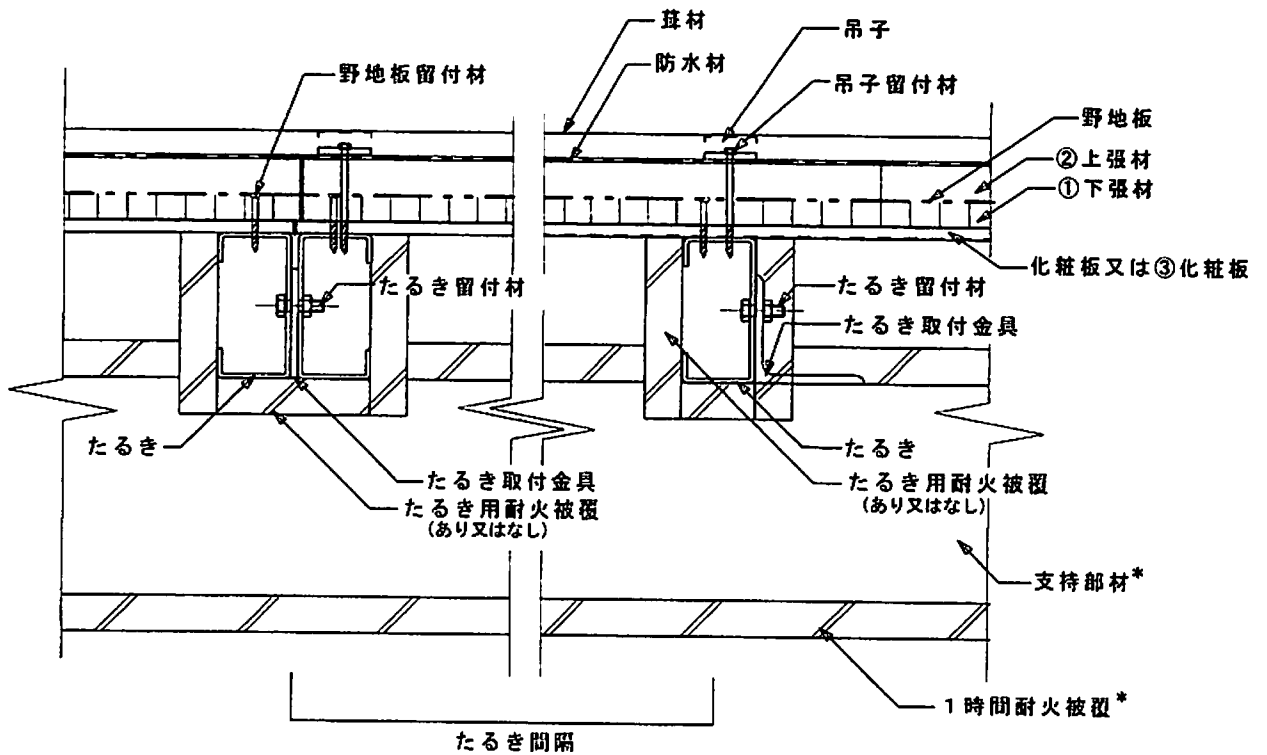


図5 構造説明図〔③立平葺仕様〕



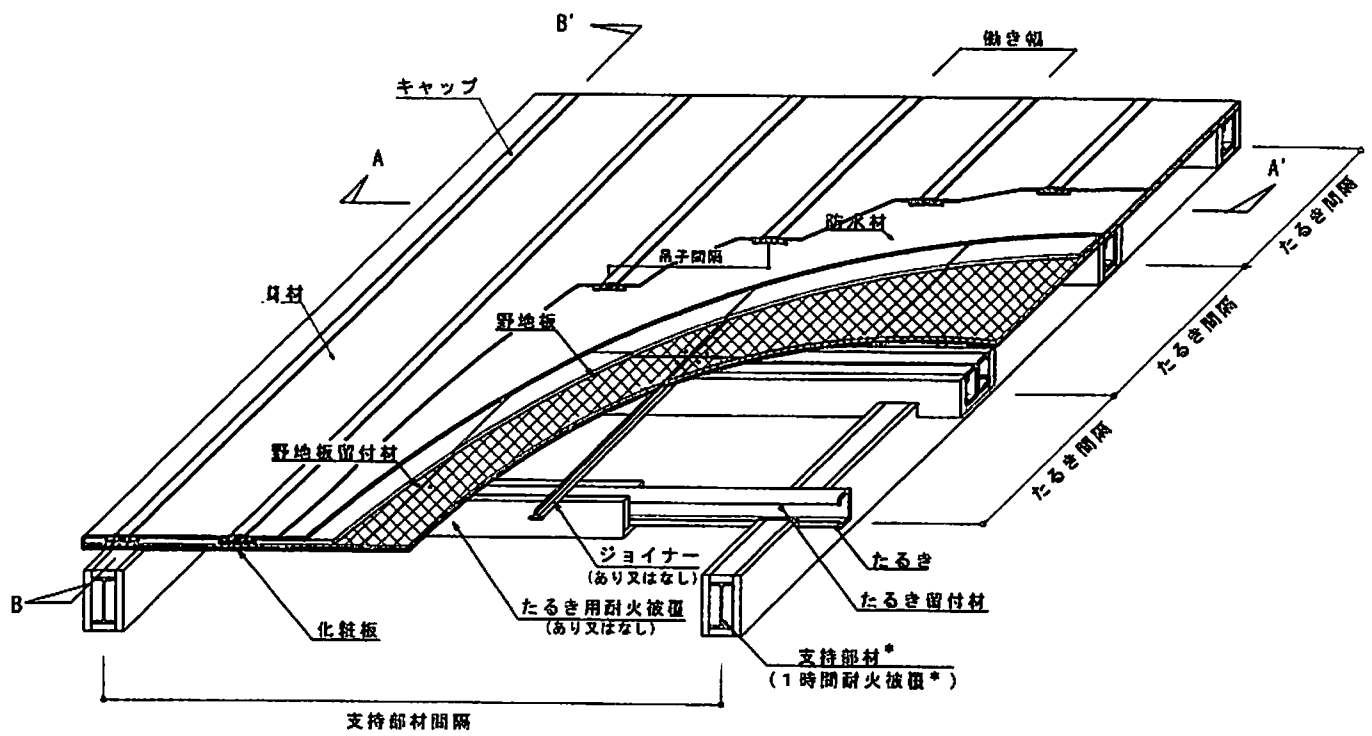
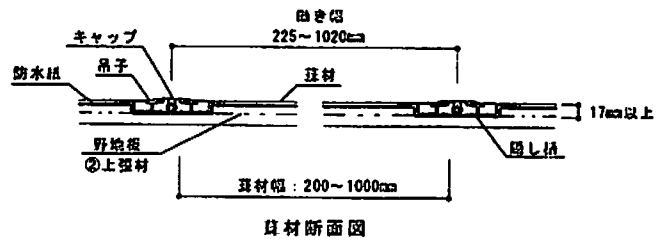
A-A' 断面詳細図



B-B' 断面詳細図

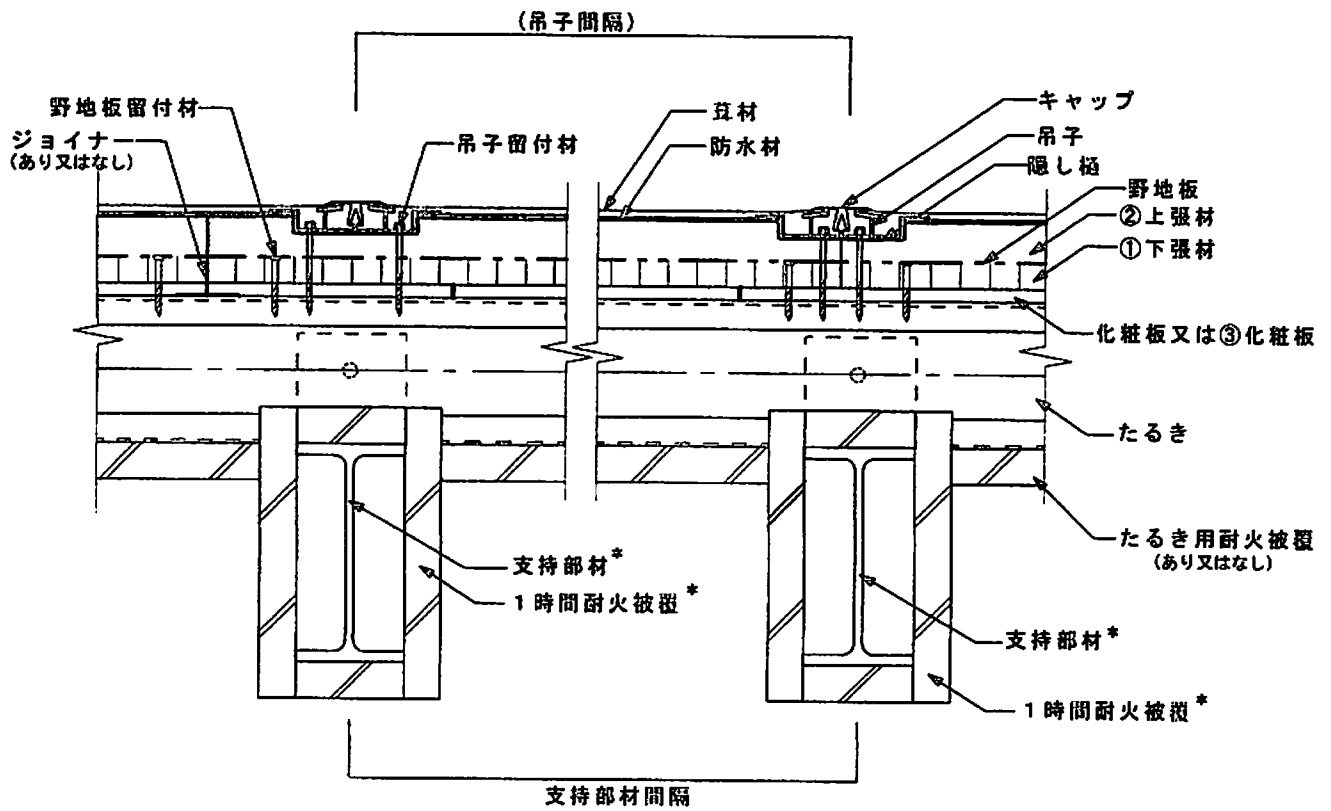
\* : 評価対象外

図6 構造説明図〔⑥立平葎仕様〕

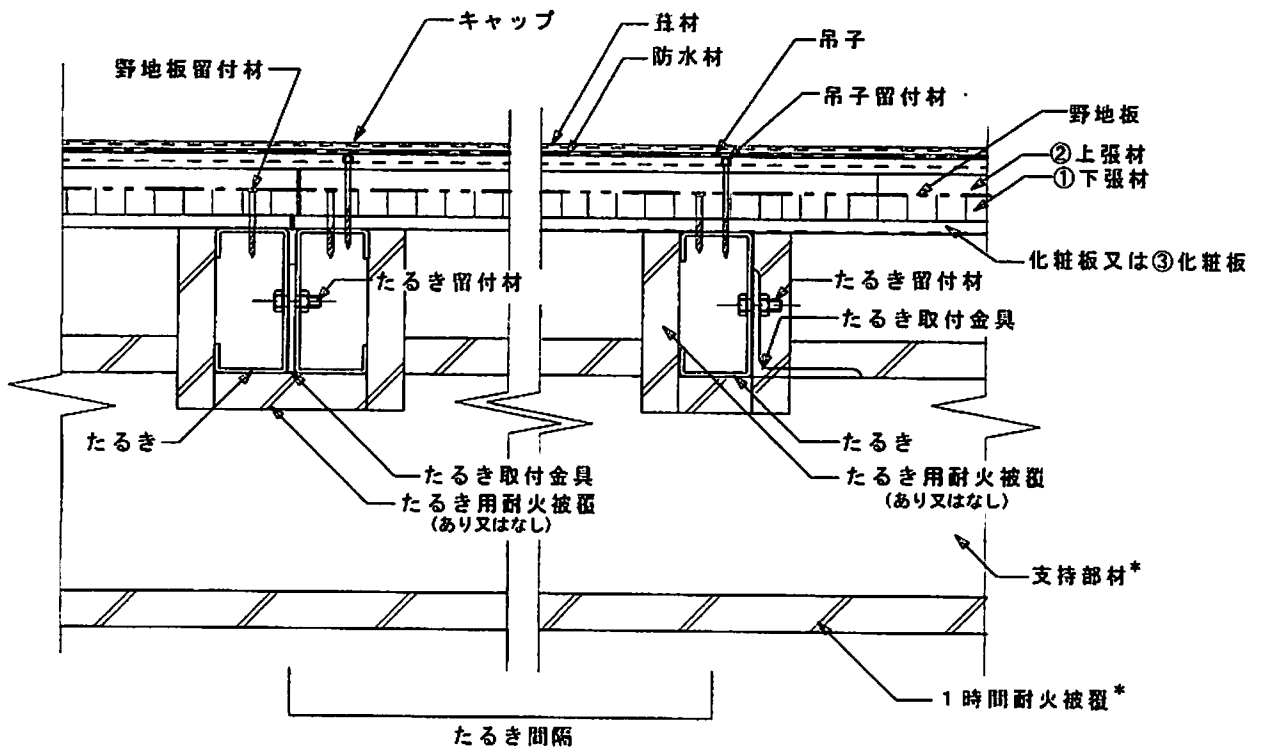


\* : 評価対象外

図7 構造説明図〔④平滑葺仕様〕



A-A' 断面詳細図



B-B' 断面詳細図

\* : 評価対象外

図8 構造説明図〔④平滑葺仕様〕

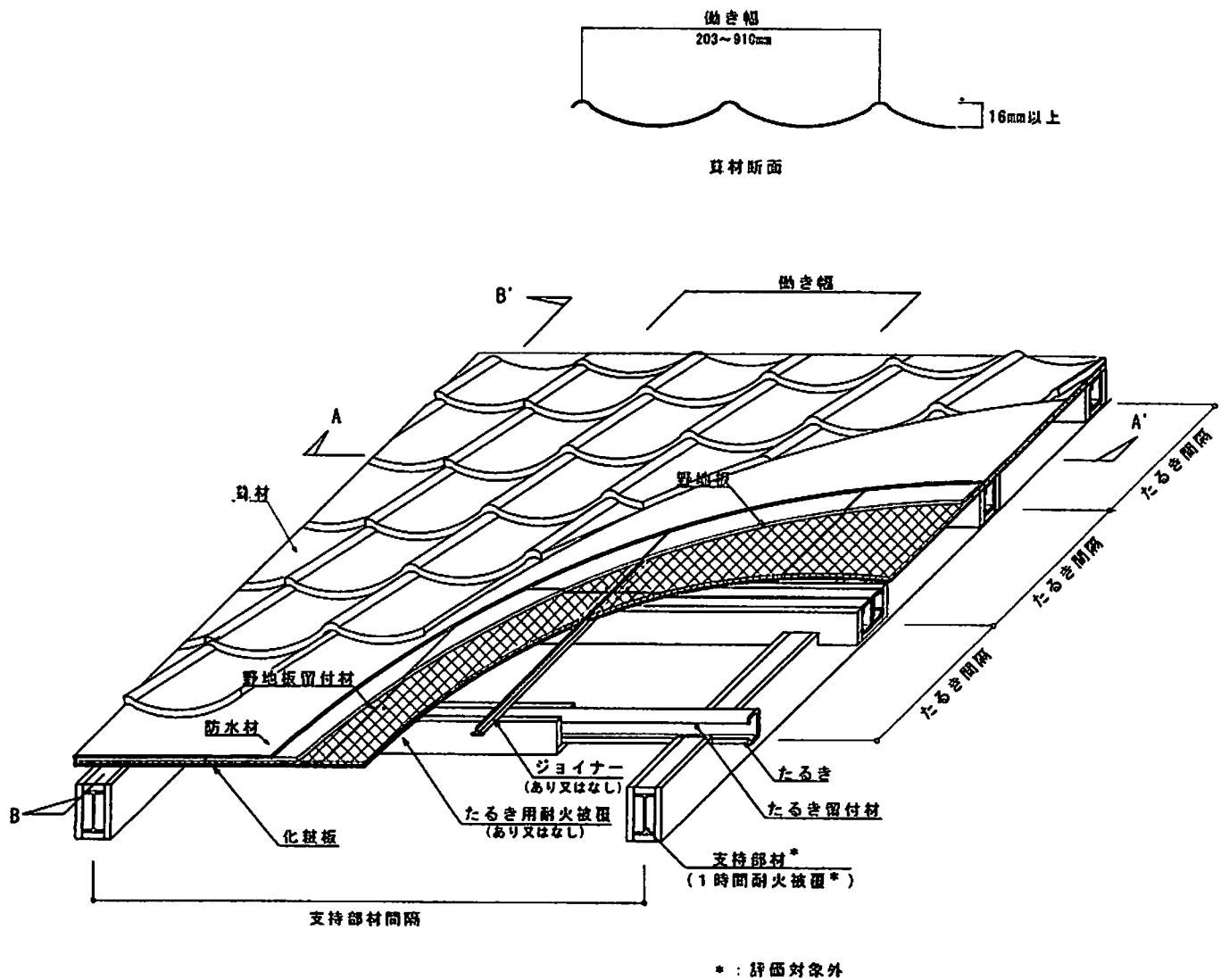
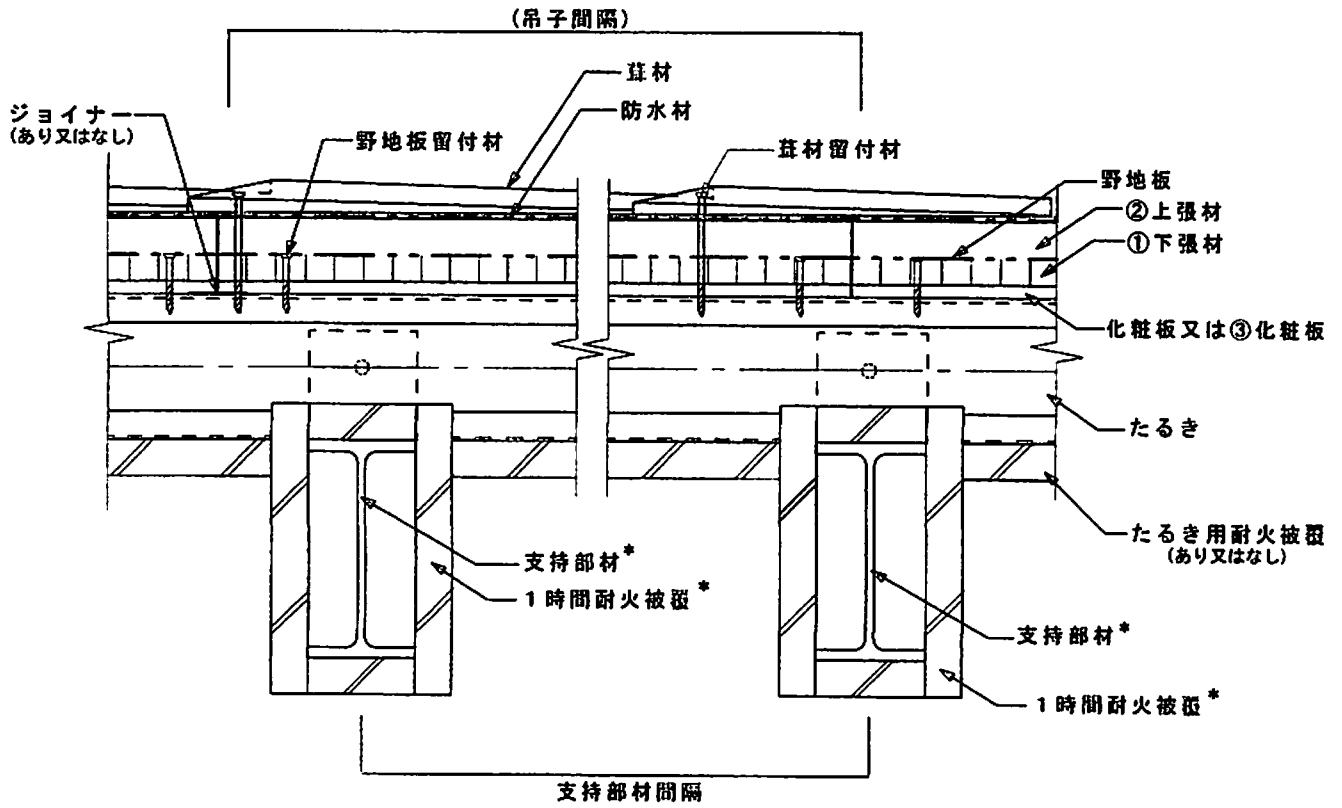
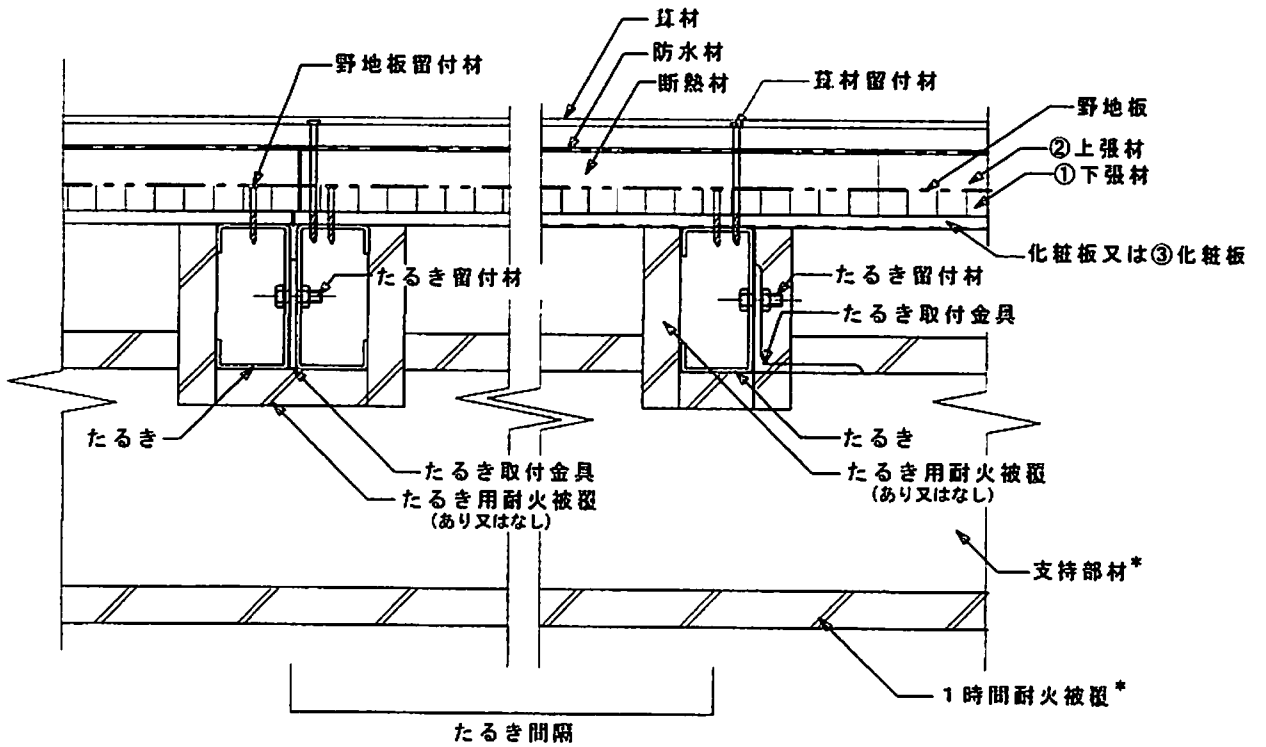


図9 構造説明図〔⑤金属瓦葺仕様〕





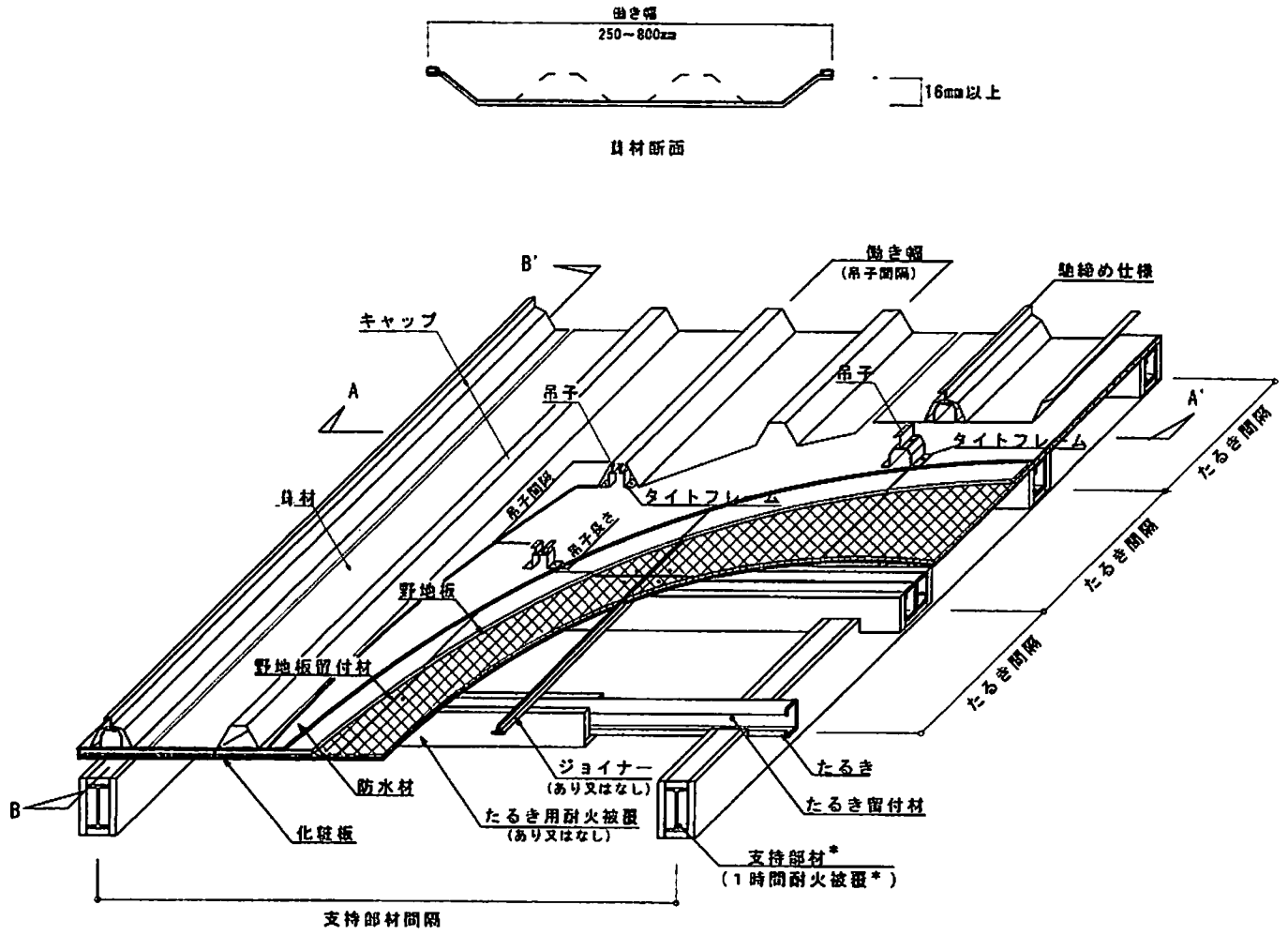
A-A' 断面詳細図



B-B' 断面詳細図

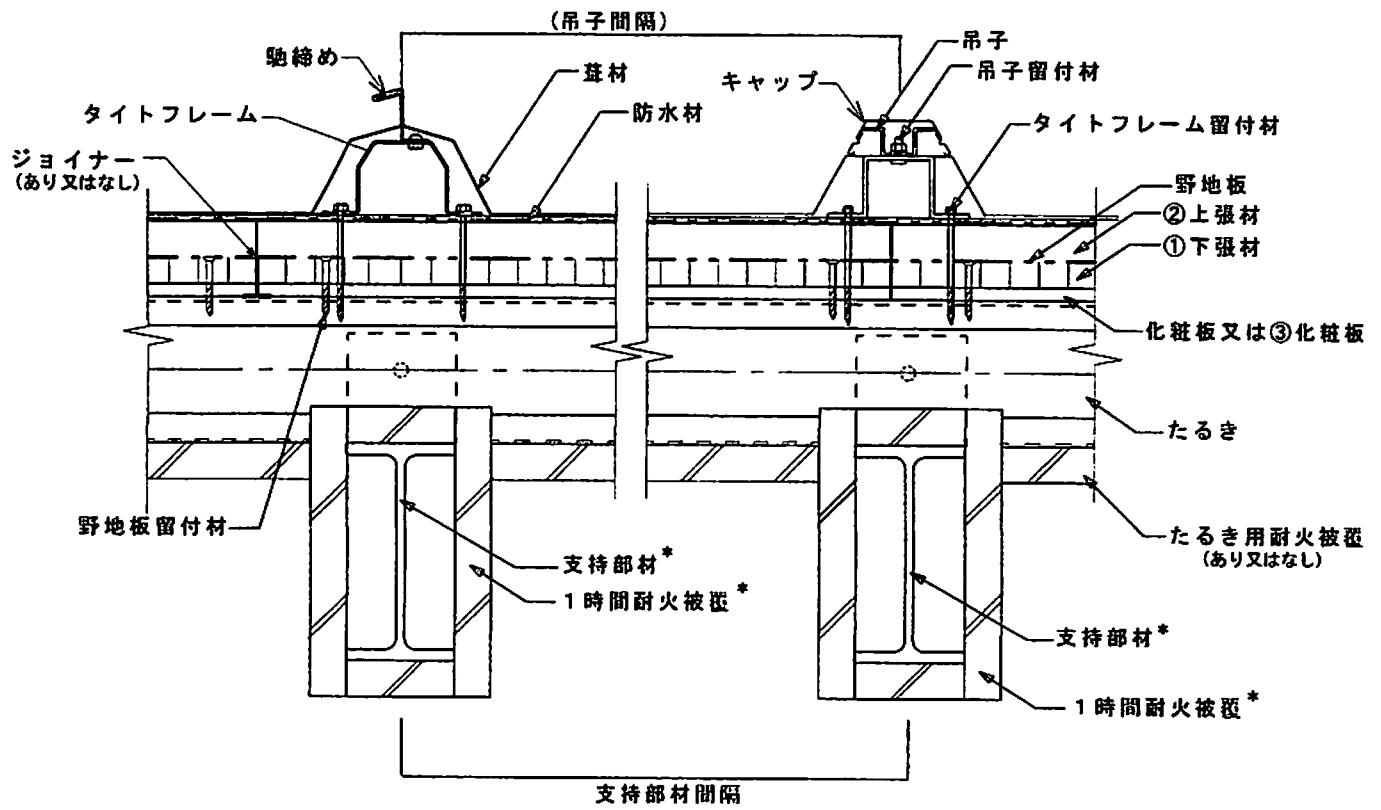
\* : 評面对象外

図10 構造説明図〔⑤金属瓦葺仕様〕

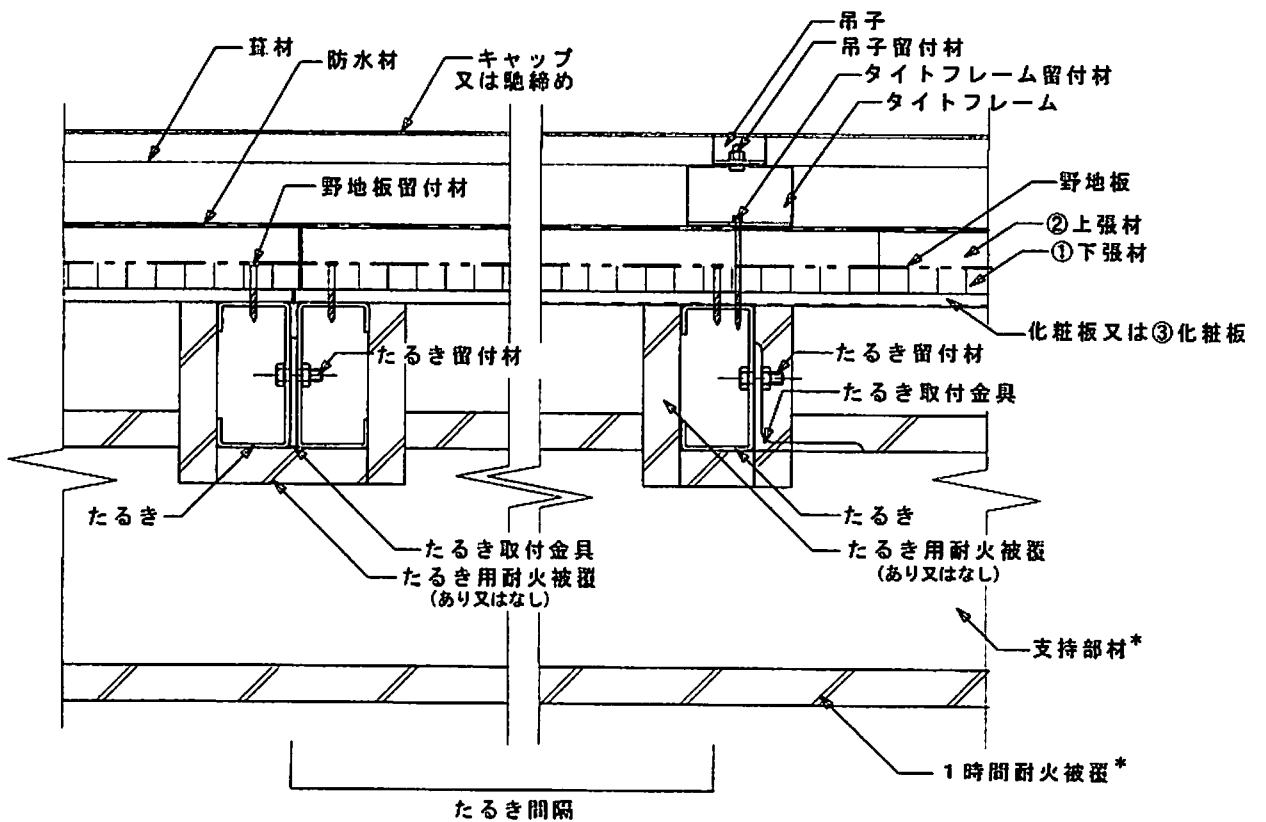


\*: 評価対象外

図11 構造説明図 [⑥折板葺仕様]



A-A' 断面詳細図



B-B' 断面詳細図

\* : 評価対象外

図12 構造説明図〔⑥折板莚仕様〕

## 6. 施工方法：

施工図を図 13～図 18 に示す。

施工は以下の手順で行う。

### (1) 下地

1) 支持部材(母屋等)間隔は 2000mm 以下とし、母屋等には 1 時間耐火被覆を施す。

但し、平成 12 年建設省告示第 1399 号第 4 号第三号二の規定に該当する場合には、耐火被覆を施さなくてもよい。

2) たるき取付金具を、たるき間隔 606mm 以下となるように、母屋等に電気溶接で取付ける。

3) たるき留付材を用いて、たるきをたるき取付金具に取付ける。

4) たるきに耐火被覆を施す仕様の場合

繊維混入けい酸カルシウム板又は硬質木毛セメント板の厚さ 25mm をタッピンねじで取付ける。

### (2) 化粧板の重張り

ロックウール吸音材(JIS A 6301)をたるき上に敷き込む。

### (3) 野地板の取付け

野地板の仕様には重張り又は複合板とする。いずれも以下の施工方法に従う。

1) 割付図に従って野地板を配置する。

2) 目地部には縦方向(母屋方向)にジョイナーを挿入する。

3) 取付けは留付材(ドリリングタッピンねじ)を用いて、野地板端部から 20mm 以内の位置でたるきに留付ける。その間隔は 435mm 以内とする。

4) 野地板の複合板仕様はあらかじめ工場において接着剤で張付けた複合板である。

### (4) 防水材の張付け

野地板の上に防水材を、重ね代 100mm 以上となるように敷き込む。

必要に応じてステーブルで仮留めする。

### (5) 屋根葺

1) 葺き仕様：①横葺、②瓦棒葺、③立平葺及び④平滑葺の場合

・ 吊子は吊子留付材で野地板及びたるきに留付ける。

・ 葺材は吊子に引っ掛け固定する。

・ ②瓦棒葺及び④平滑葺はキャップを被せかして固定する。

2) 葺き仕様：⑤金属瓦葺の場合

・ 葺材用留付材を用いてたるき及び野地板に留付ける。

3) 葺き仕様：⑥折板葺の場合

・ タイトフレームをタイトフレーム留付材を用いて取付け、その上に吊子を吊子留付材で取付ける。

・ 葺材をタイトフレームと吊子に固定する。

・ キャップを被せかして固定する。

・ キャップを仕様しない場合は馳締め仕様とする。

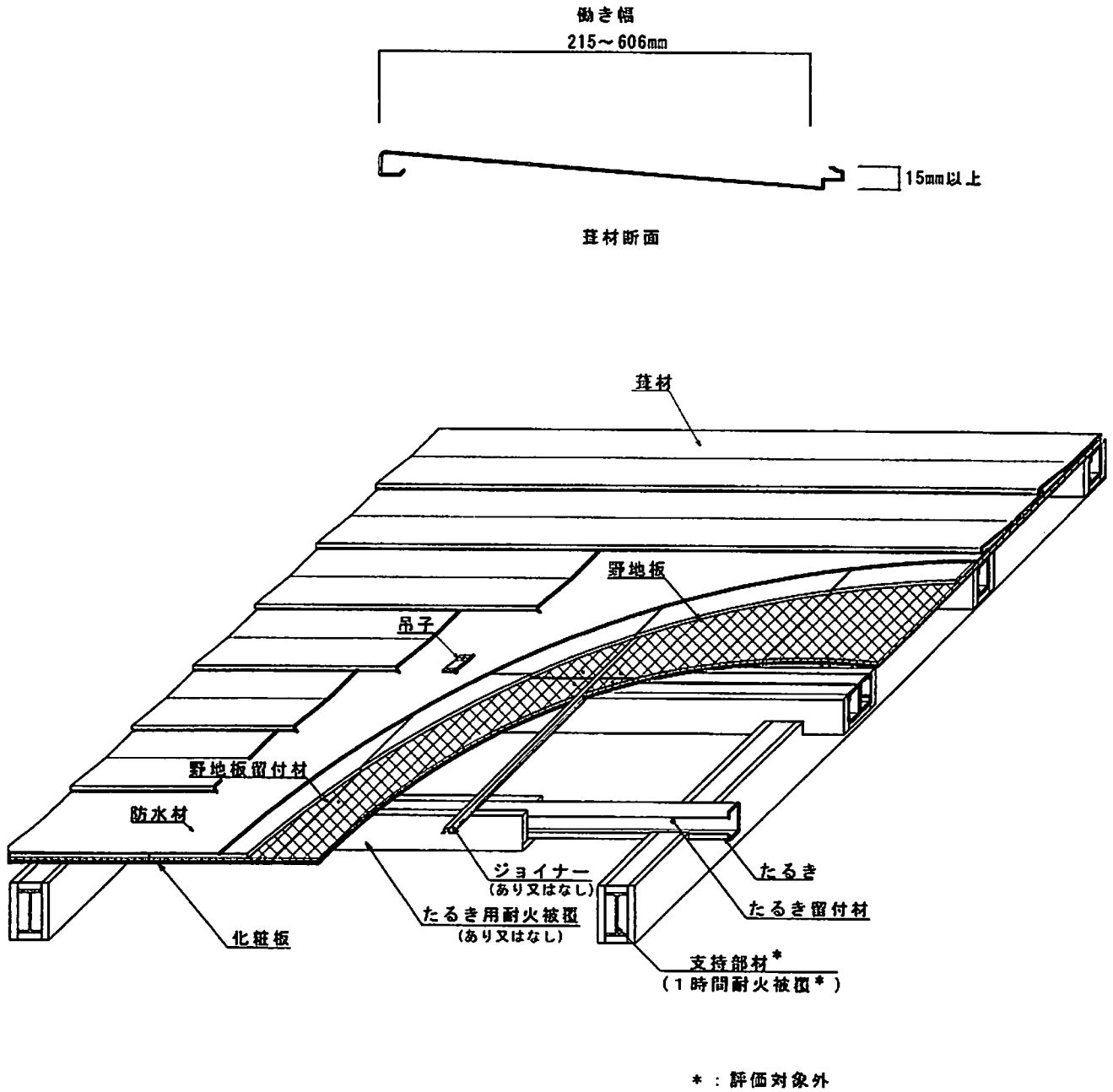
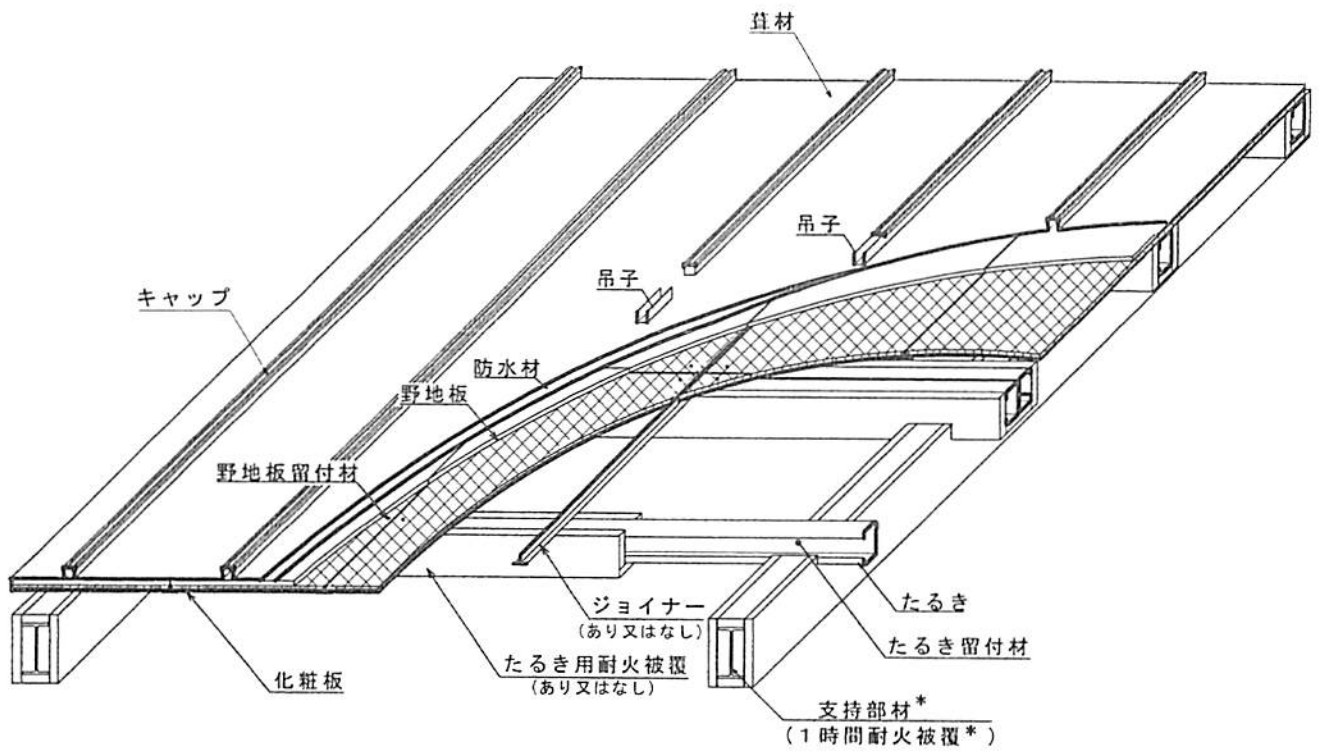
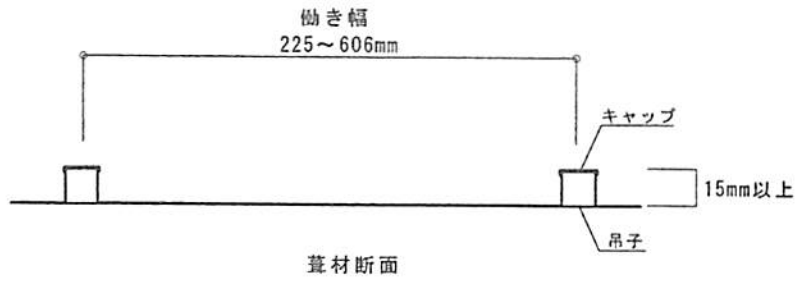
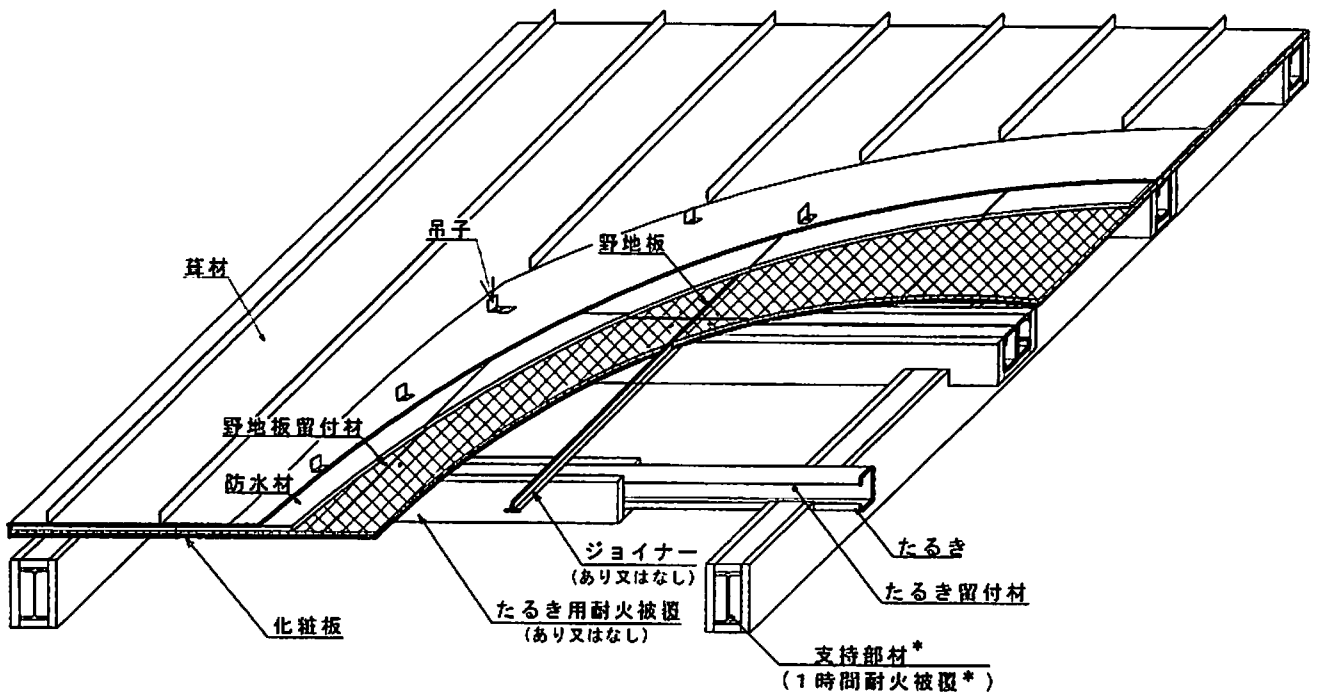
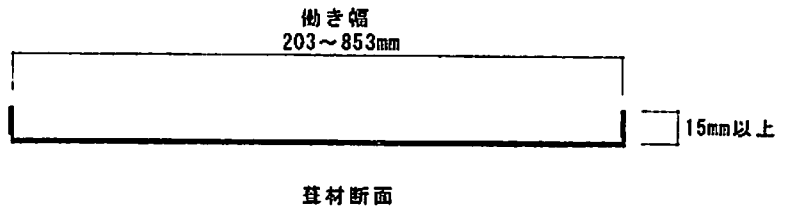


図13 施工図〔①横葺仕様〕



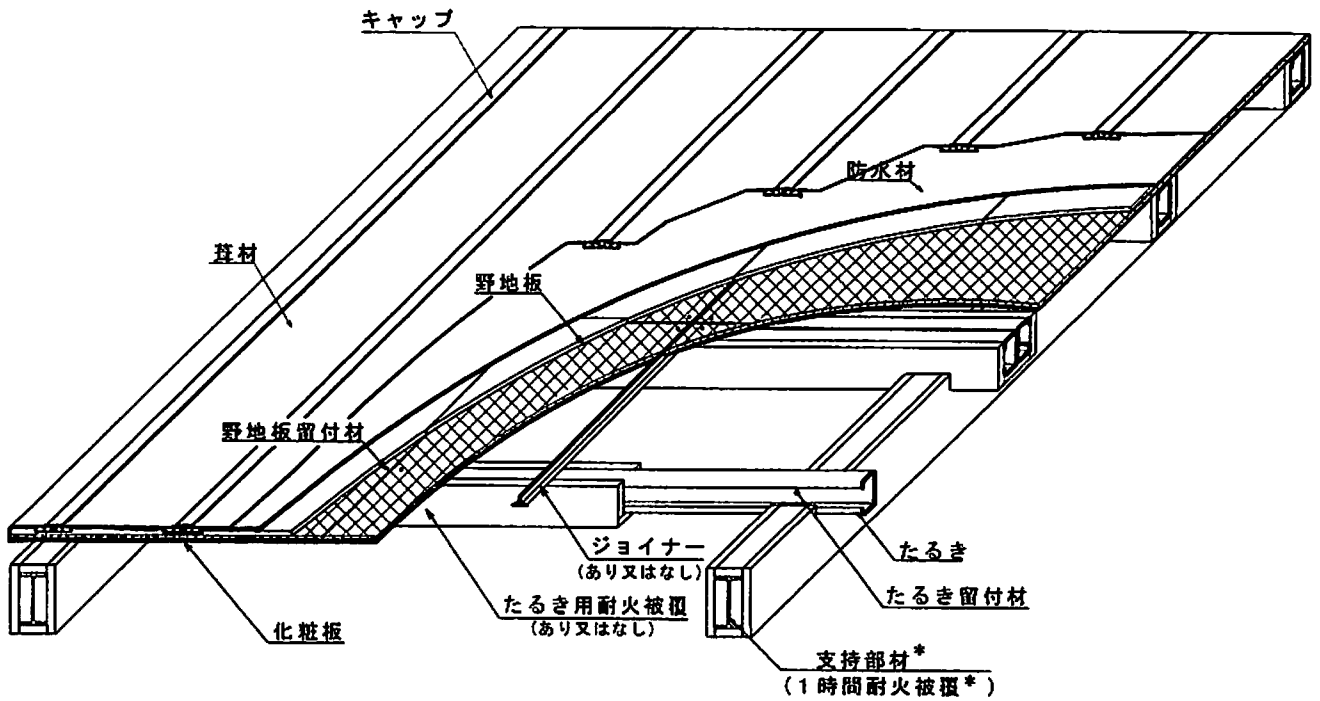
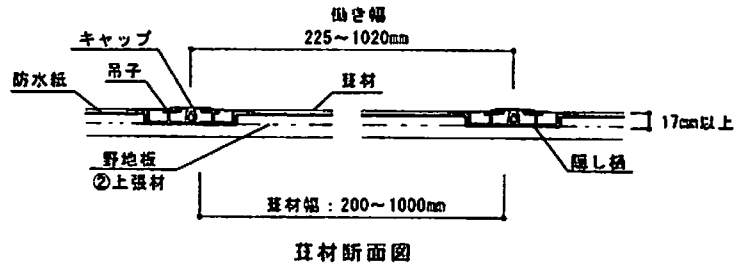
\* : 評価対象外

図14 施工図〔②瓦棒葺仕様〕



\* : 評価対象外

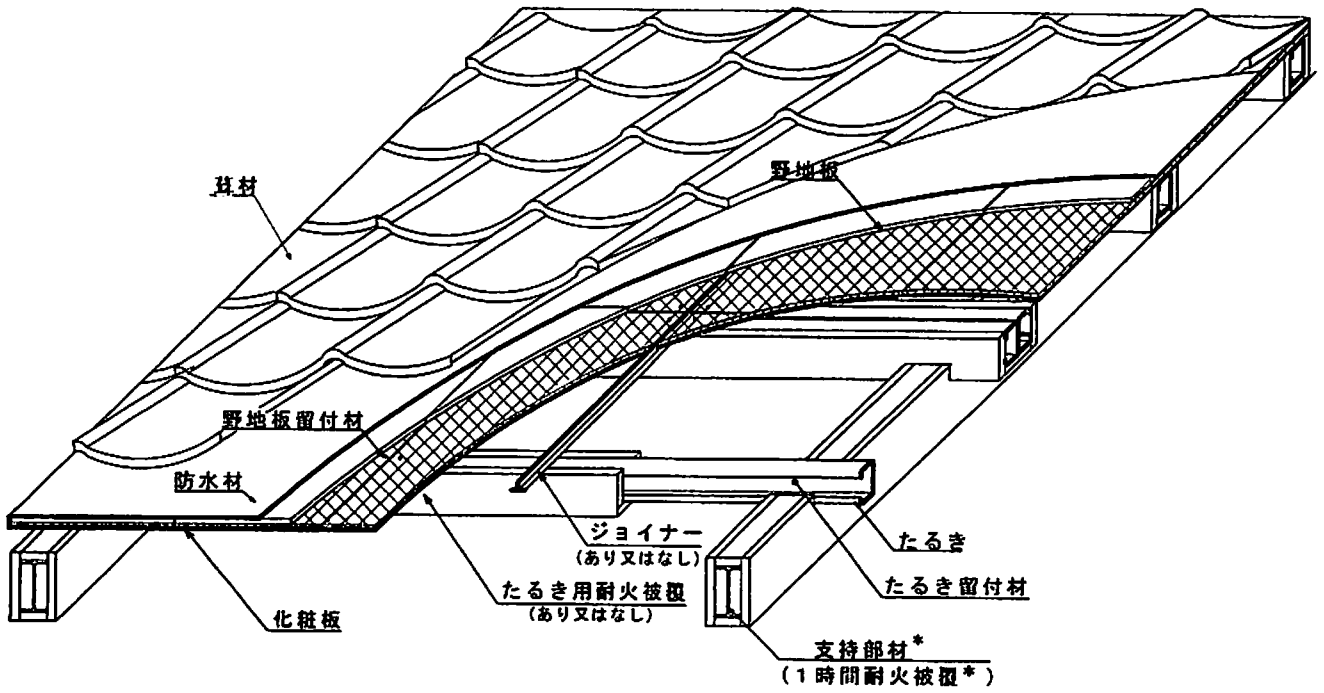
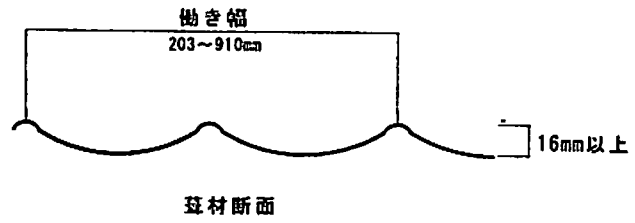
図15 施工図〔③立平葺仕様〕



\* : 評価対象外

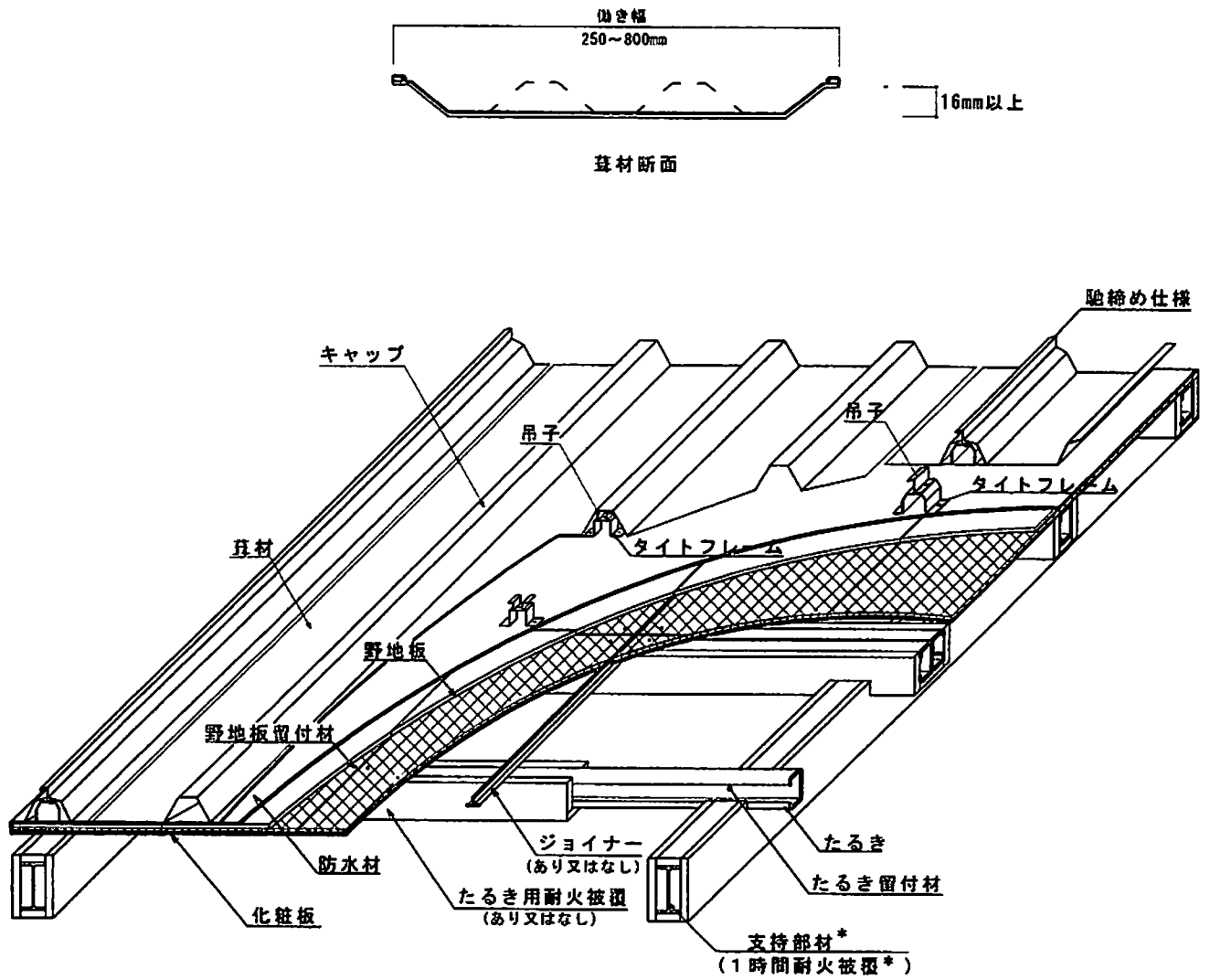
図16 施工図〔④平滑畳仕様〕





\* : 評価対象外

図17 施工図〔⑤金属瓦葺仕様〕



\* : 評価対象外

図18 施工図〔⑥折板葺仕様〕