

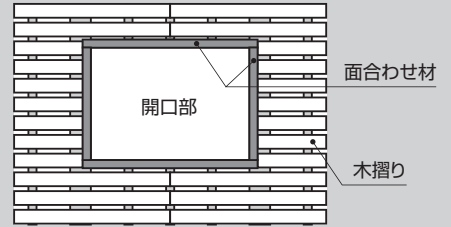
フクビ防水部材「ウェザータイトサッシ用」

モルタル対応 施工説明書

このたびは、フクビ製品「ウェザータイトサッシ用」をお買い上げくださりまして有難うございました。
 湿式外装材(モルタル塗り仕上げ)でお使いの場合は、下記の施工説明をよくご覧の上、正しく施工を行ってください。

⚠️注意 施工前の確認

- 湿式外装材(モルタル塗り仕上げ)の場合の施工説明です。
- 乾式外装材(サイディング)やモルタル通気構法の場合は、通常の施工説明書を参照ください。
- 防水紙はJIS A 6005(アスファルトルーフィングフェルト)に適合するアスファルトフェルト430、改質アスファルトフェルトまたはこれらと同等以上の性能を有するものをご使用ください。
- 透湿防水シートはモルタル塗り仕上げ用ではございませんので使用しないでください。
- サッシを取り付ける開口部周囲には必ず面合わせ材を施工してください。
- ウェザータイトも面合わせ材の上から施工します。
- 下記対応サッシかかり代に合った製品をご使用ください。

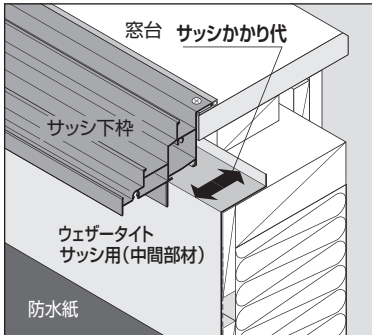


■施工前に準備するもの

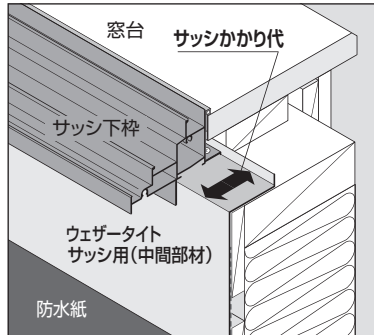
- ウェザータイト サッシ用 (中間部材・角部材)
- 両面アクリル気密防水テープ
- スーパーブチルテープN片面タイプ (S)

■対応サッシかかり代(寸法)

●開口枠納まり・アングル付き



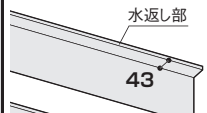
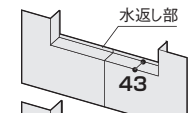
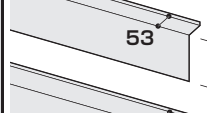
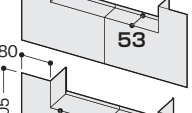
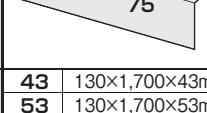
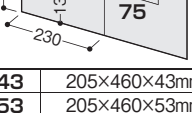
●開口枠納まり・アングルなし



■中間部材・角部材かかり代

寸法	43	53	75
	~43mmまで	~53mmまで	~75mmまで

■部材の名称

呼称	ウェザータイト 中間部材	ウェザータイト 角部材		
形状				
				
				
寸法	43	130×1,700×43mm	43	205×460×43mm
	53	130×1,700×53mm	53	205×460×53mm
	75	130×1,700×75mm	75	205×460×75mm

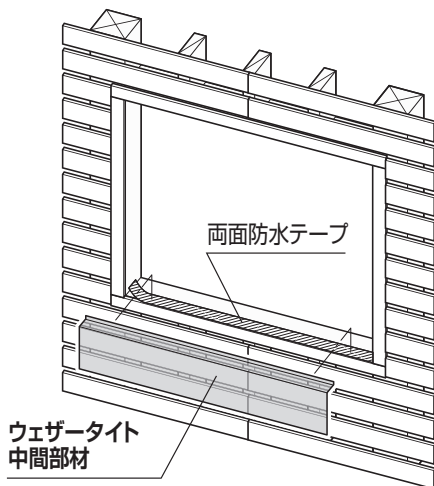
■スーパーブチルテープN 規格

呼称	規格	
スーパーブチルテープN 片面タイプ(S)	50S	巾50mm×20m巻×厚0.5mm
	75S	巾75mm×20m巻×厚0.5mm
	100S	巾100mm×20m巻×厚0.5mm

■施工手順

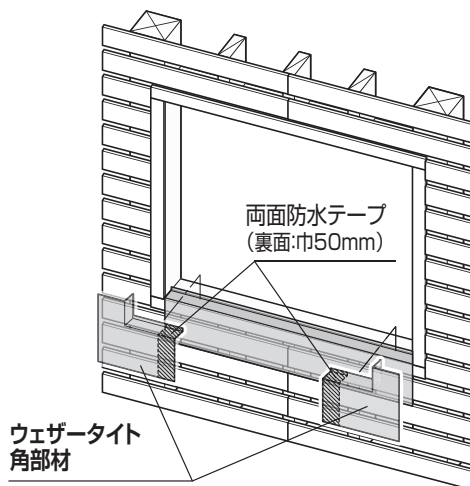
①「ウェザータイト」(中間部材)の施工

- 開口部の内寸法に合わせてウェザータイト中間部材の長さをカットします。
- 開口部下地に巾50mm以上の両面防水テープを貼ります。
- 両面防水テープの剥離紙をはがして、カットした中間部材を固定します。



②「ウェザータイト」(角部材)の施工

- ウェザータイト角部材の中央溝に沿って2つに裂きます。
- 裂いた側の端部(右中図の斜線部)裏面に巾50mmの両面防水テープを貼ります。
- 開口の角部に合わせ、両面防水テープの剥離紙をはがして、中間部材の上に固定します。

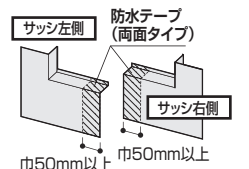


角部材の加工

- 角部材の中央部の溝に沿って、手で2つに裂きます。



- 裏面(斜線部)に巾50mmの両面防水テープを貼ります。



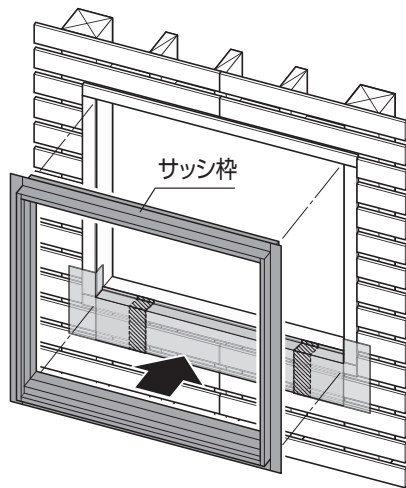
⚠️注意 施工上の注意

- 水返し部が必ず窓台の上になる向きで施工してください。

③ サッシ枠(腰窓)の施工

- サッシ枠を開口部にはめ込みます。

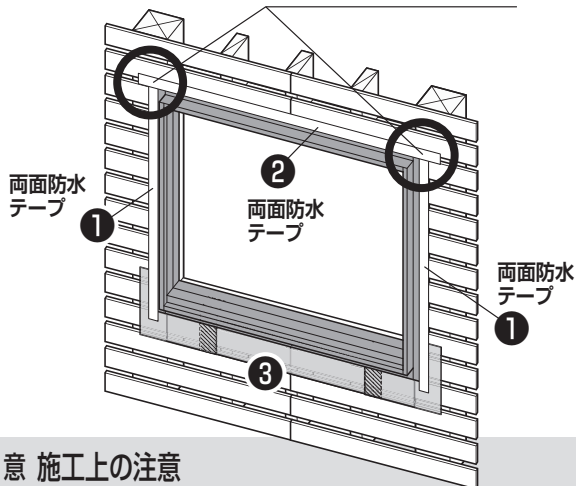
⚠ 注意 ● ウェザータイトが傷つかないようにご注意ください。



④ サッシ枠廻り(サッシ釘打ちフィン)の両面防水テープ施工

- 縦側サッシ釘打ちフィン(左右)に両面防水テープ①を貼ります。
- その後、上部のフィンに両面防水テープ②を貼ります。
- ※ 下部③は水抜き用に両面防水テープは貼らないでください。

※ 左右上端のテープは上端側のテープより上に出さないこと



⚠ 注意 施工上の注意

- 両面防水テープは、上端がはみ出さないよう注意してください。



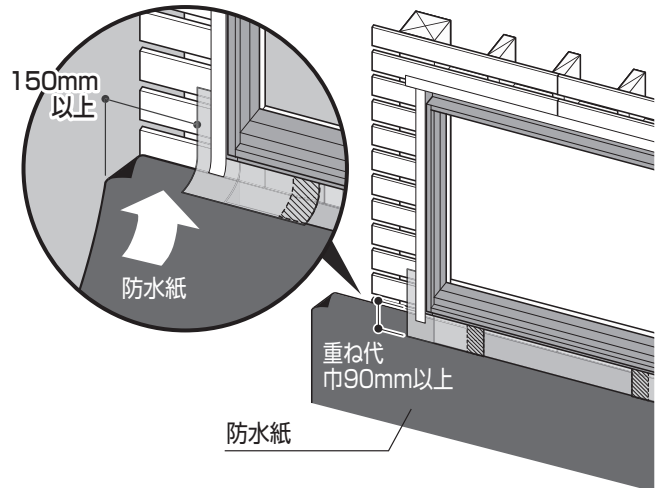
- 両面防水テープはローラーなどを使用してしっかり圧着してください。圧着が不十分ですと、その部分から漏水する恐れがあります。

⚠ 注意 施工後の注意

- ウェザータイトの表面はモルタルが密着しないため、必ずモルタルを塗る箇所には、スーパーチルテープNを貼ってください。
- 開口部のコーナーはひび割れしやすいため、ラスを二重張りするなどして補強を行ってください。

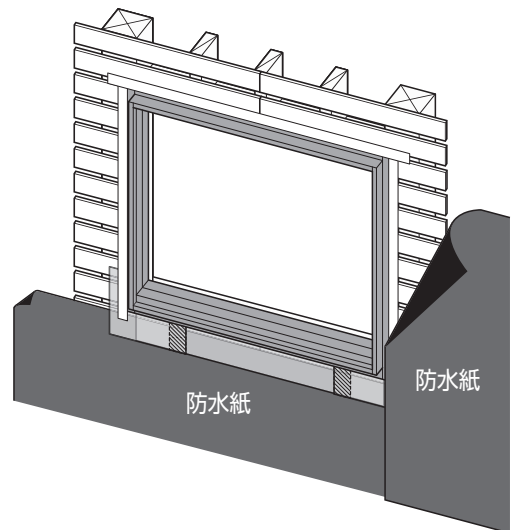
⑤ 防水紙(サッシ枠下部)の施工

- サッシ枠下側のウェザータイト裏面に防水紙を差し込みます。
- ※ ウェザータイトと防水紙の重ね代は90mm以上確保してください。



⑥ 防水紙の施工

- サッシ廻りの防水紙を施工します。
- 両面防水テープの剥離紙をはがし、防水紙によく圧着します。



⑦ スーパーチルテープNの施工

- ウェザータイトが見えている箇所にスーパーチルテープNを上から貼ります。

