



ソライエデッキ フェンス

施工説明書



このたびは、フクビ製品「ソライエデッキ フェンス」をお買い上げくださりまして有難うございました。
下記の施工説明書をよくご覧の上、正しく施工を行ってください。

■警告および注意マークについて

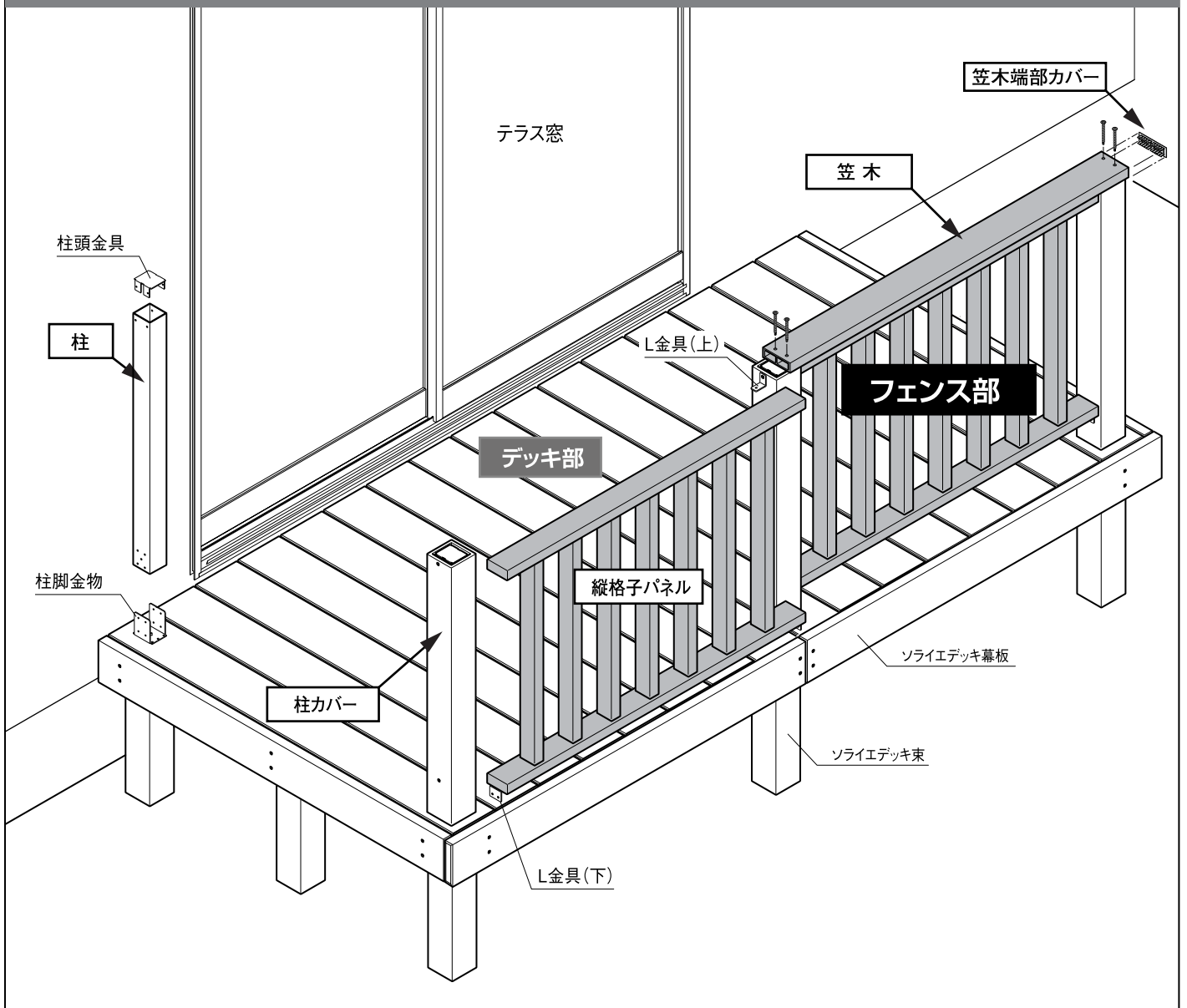
●本施工説明書では「警告」、「注意」を次のような定義で使用しています。
施工前に注意深く読み、よく理解してください。

 警告	誤った取扱いをすると、使用者が死亡または重傷を負う可能性があります。
 注意	誤った取扱いをすると、使用者が傷害を負う可能性、物的損害の発生可能性があります。

■設計・施工・安全上の注意

-  **警告**
- このフェンスはソライエデッキの上に設置することを想定した設計がされていますので、ソライエデッキ上以外での使用はおやめください。
 - 崖地などの危険な場所に使用しないでください。
 - 燃料タンクなどの危険物、および給湯器の排気管や排気口など、熱源となる場所の近くには設置しないでください。
 - 人工木は、色目により夏場は温度が上がりますのでご注意ください。
 - フェンスには墜落落下防止機能はありません。
-  **注意**
- 金具や金属部材端部で怪我をしないように、取扱いにはご注意ください。
 - 屋根などから落雪のおそれのある場所には設置しないでください。
 - 指定の部材、オプション品以外は使用しないでください。
 - 施工後、ビス類にゆるみがないかを点検してください。

■姿図




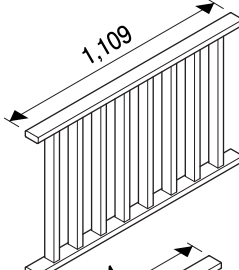

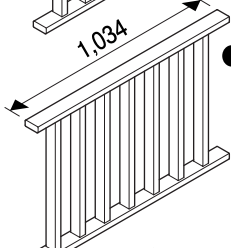
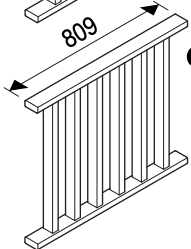
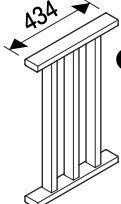
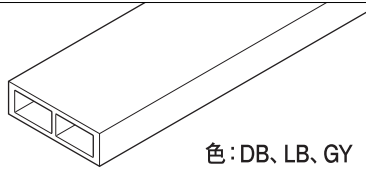
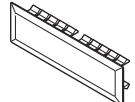
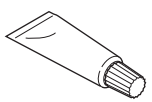
■部材一覧

- 開梱時に種類と数量を確認してください。
(取付ビスの袋の内容も確認してください。)
- 商品に破損や異常がないか確認してください。

ご準備いただくもの

- インパクトドライバー／●下穴明け用きり φ3.5mm／●ハンドドライバー(+)
- 水準器またはレーザーレベラー／●5mm厚スペーサー／●スライド丸鋸
- 皿取鉋

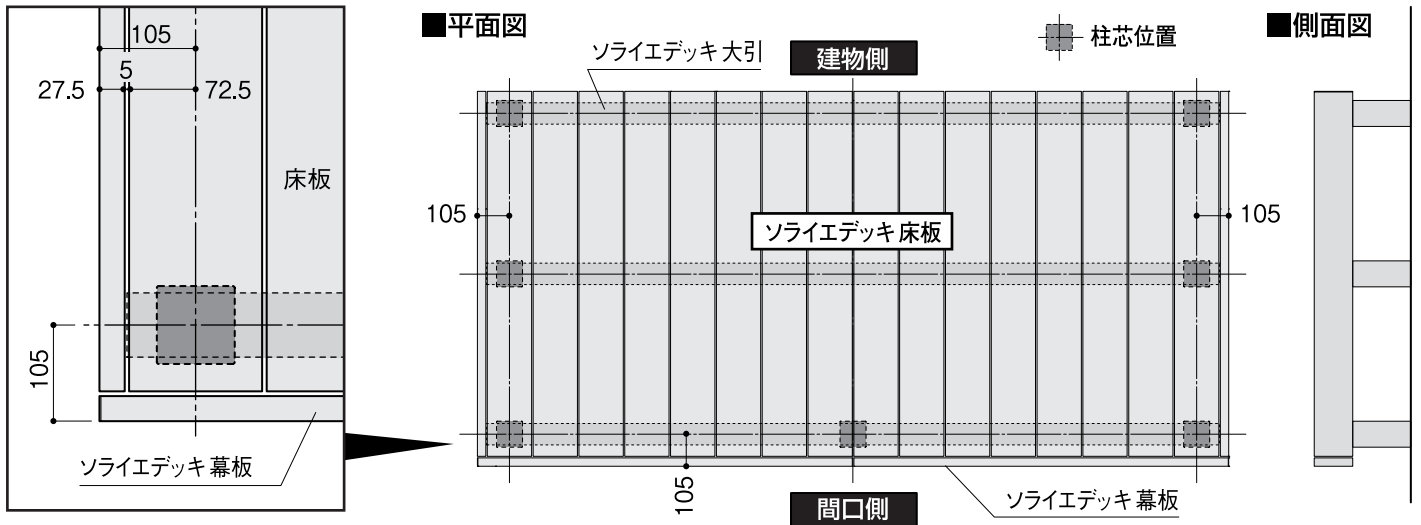
■梱包内容

呼称	規格(mm)	姿 図	呼称	規格(mm)	姿 図
ソライエデッキ 柱金具ビスセット	L760	<ul style="list-style-type: none"> ●柱  <div style="border: 1px solid black; padding: 5px; margin-top: 10px;"> <p>同梱品</p> <ul style="list-style-type: none"> ●柱頭金具 ●柱脚金具 ●ナベドリルビス 4×45 6本 ●ナベドリルビス 4×16 12本 ●スペーサー 4枚 </div>	縦格子パネル セット	W1,200 W1,125 W 900 W 525	 <ul style="list-style-type: none"> ●縦格子パネル W1,200
ソライエデッキ 柱カバー	L770	<ul style="list-style-type: none"> ●柱カバー  <p style="text-align: center;">色：DB、LB、GY</p> <div style="border: 1px solid black; padding: 5px; margin-top: 10px;"> <p>同梱品</p> <ul style="list-style-type: none"> ●サラドリルビス 4×45 3本 <p>頭部着色： DB、LB、GY</p> </div>			 <ul style="list-style-type: none"> ●縦格子パネル W1,125
					 <ul style="list-style-type: none"> ●縦格子パネル W900
					 <ul style="list-style-type: none"> ●縦格子パネル W525 <p style="text-align: center;">色：DB、LB、GY</p>
					<div style="border: 1px solid black; padding: 5px;"> <p>同梱品</p> <ul style="list-style-type: none"> ●L金具(上) 2個 ●L金具(下) 2個 ●サラビス (L金具(上)固定用) 4×25 2本 ※頭部着色 ●コーススレッドビス (パネル・笠木固定用) 3.8×51 4本 ※頭部着色 ●座付きナベビス (L金具(下)固定用) 4×25 4本 ※塗装なし ●サラドリルビス 4×30 8本 ※頭部着色 </div>
ソライエデッキ 笠木	L2,400	 <p style="text-align: center;">色：DB、LB、GY</p>			
ソライエデッキ 笠木端部カバー	—	 <p style="text-align: center;">色：DB、LB、GY</p>			
端部カバー用 接着剤	—				

■施工手順-1

手順1 柱取付け位置の墨出し

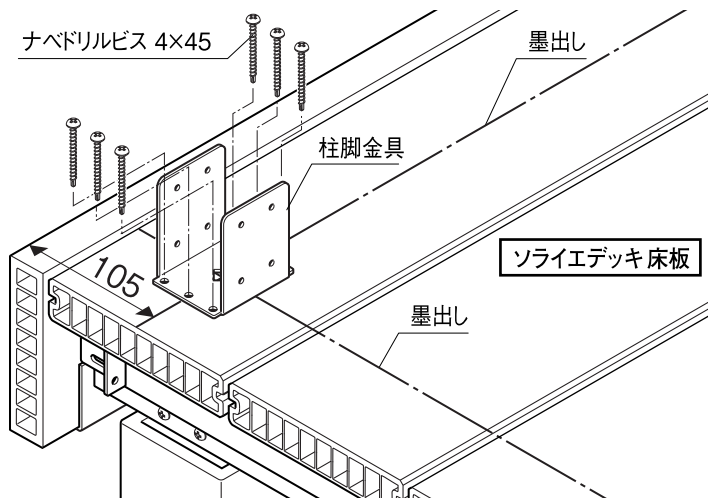
- 柱の取付け位置は、ソライエデッキの大引がある部分の真上になります。大引がないところに柱を配置する際は、補強大引を設けてください。大引・補強大引がないところに柱を立てるのは絶対にやめてください。
- p.11のフェンス割り付け表に従って、柱位置の墨出しをおこなってください。



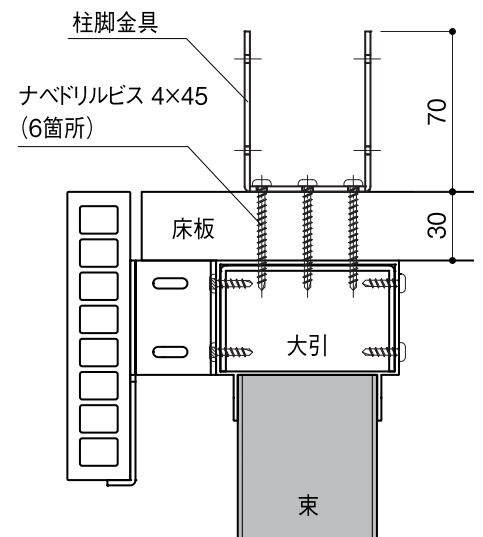
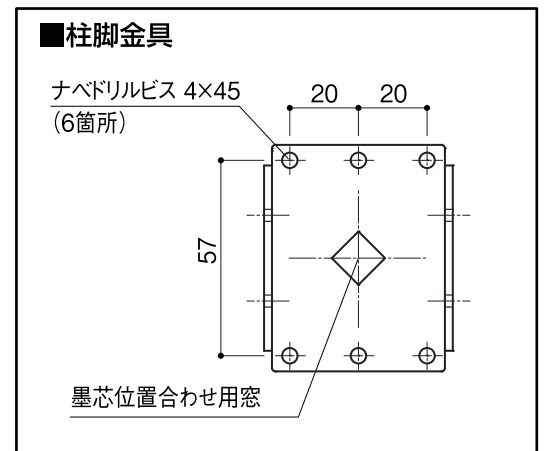
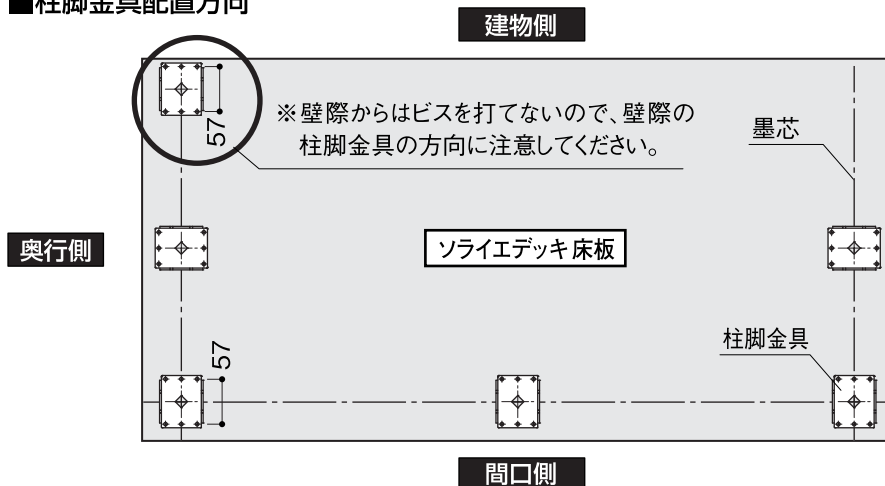
- 墨出し位置は、幕板外面から105mm内側に入った位置です。

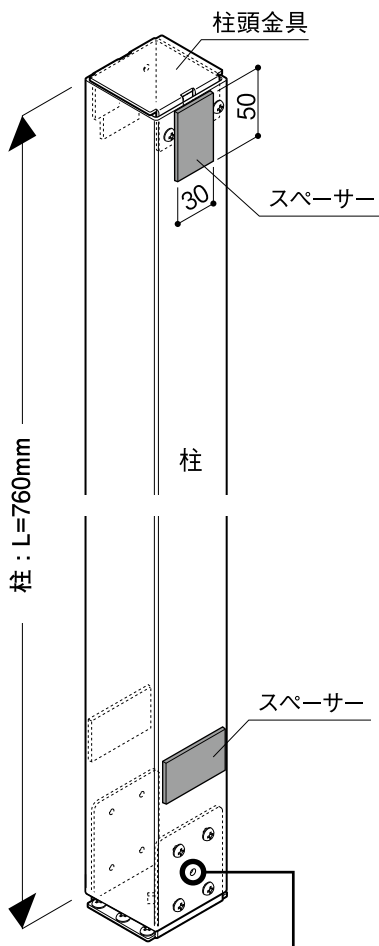
手順2 柱脚金具の固定

- 墨芯に柱脚金具を置き、同梱のナベドリルビス 4×45 6本で大引に固定します。



■柱脚金具配置方向

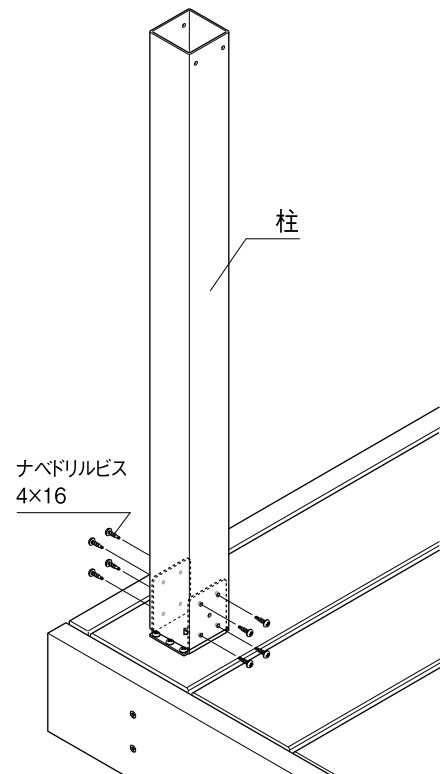




柱には片側5箇所ずつ穴が開いていますが、中央の穴は使用しません。

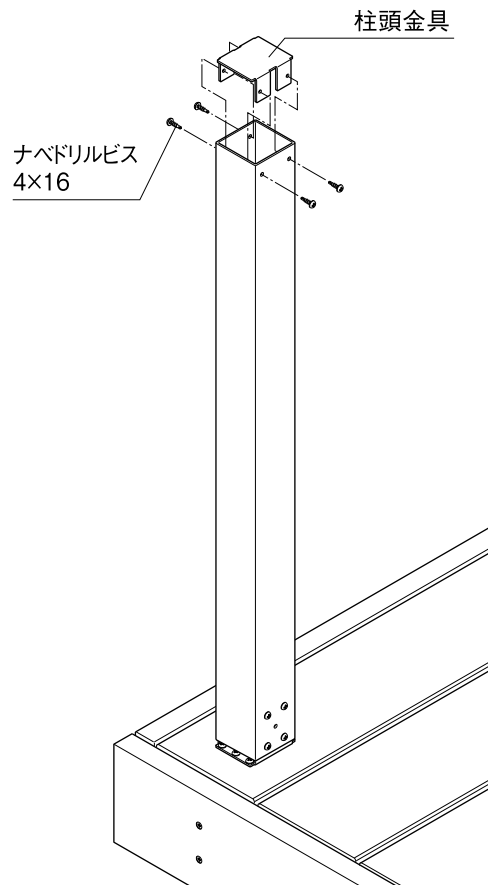
手順3 柱の固定

●柱を柱脚金具に差し込み、ナベドリルビス 4×16 8本で固定します。



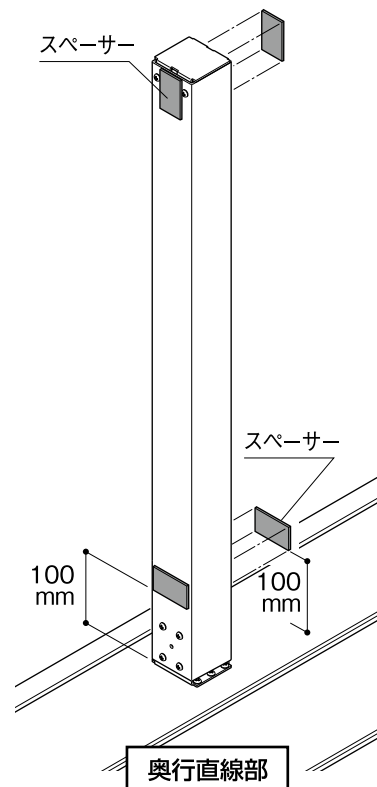
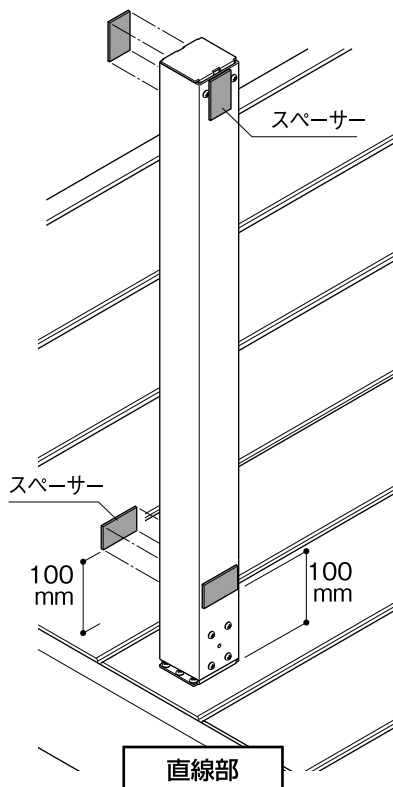
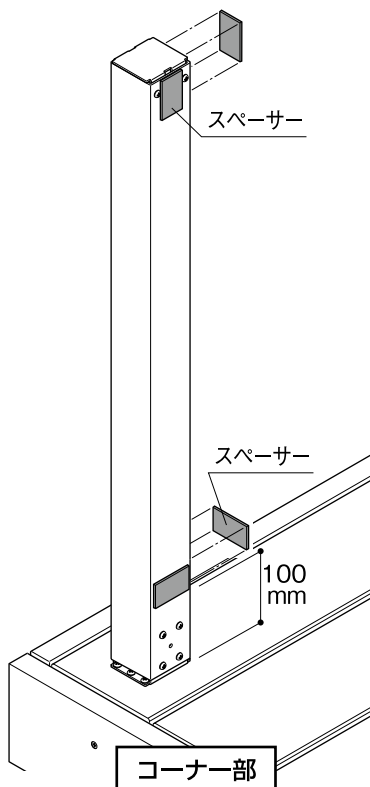
手順4 柱頭金具の固定

●柱頭金具を柱の上に差し込み、サラドリルビス 4×16 4本で固定します。



手順5 スペーサーの取付け

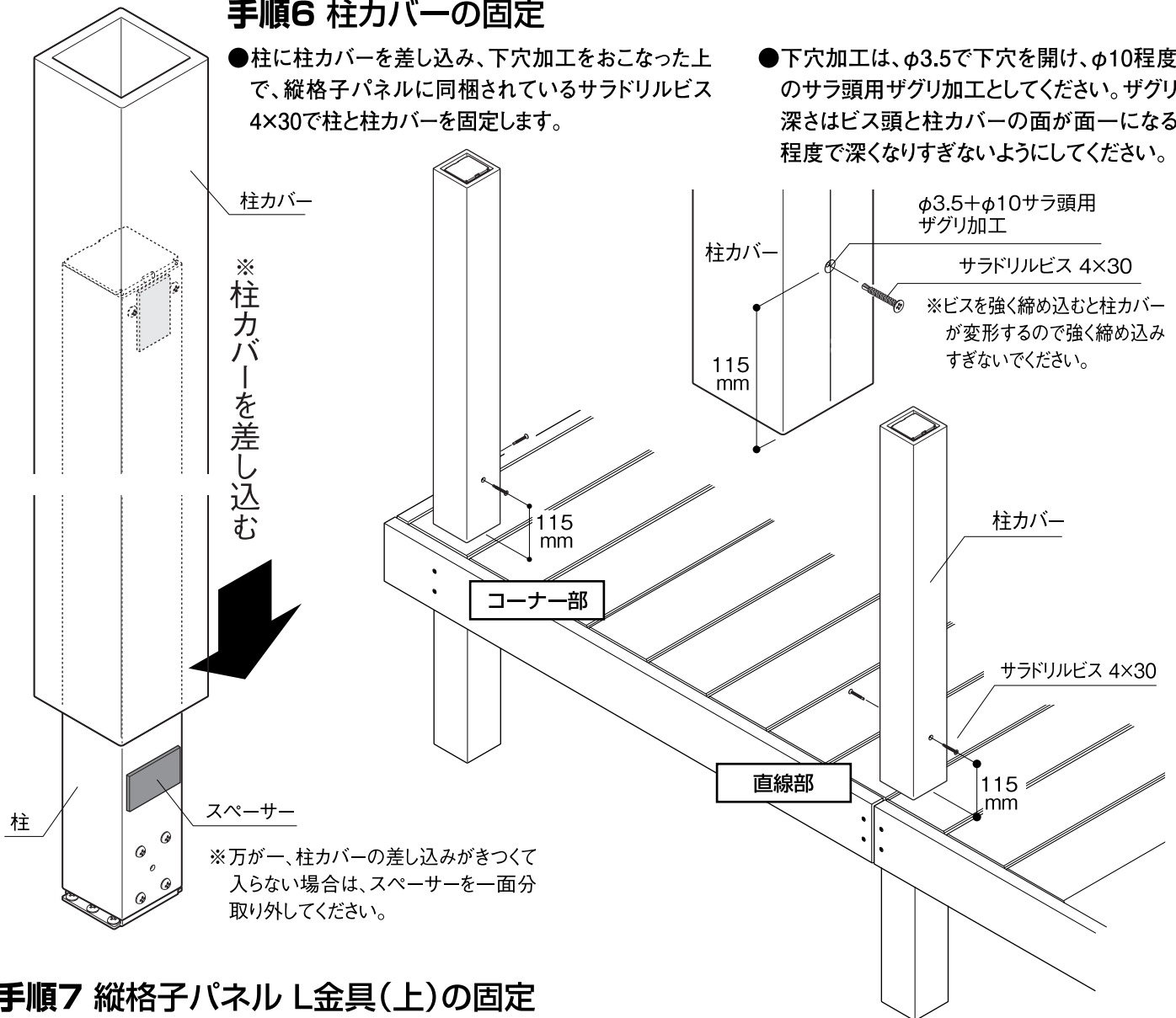
●スペーサーの剥離紙をはがし、柱の下図の位置に貼り付けます。(柱1本につき4枚)



手順6 柱カバーの固定

●柱に柱カバーを差し込み、下穴加工をおこなった上で、縦格子パネルに同梱されているサラドリルビス 4×30で柱と柱カバーを固定します。

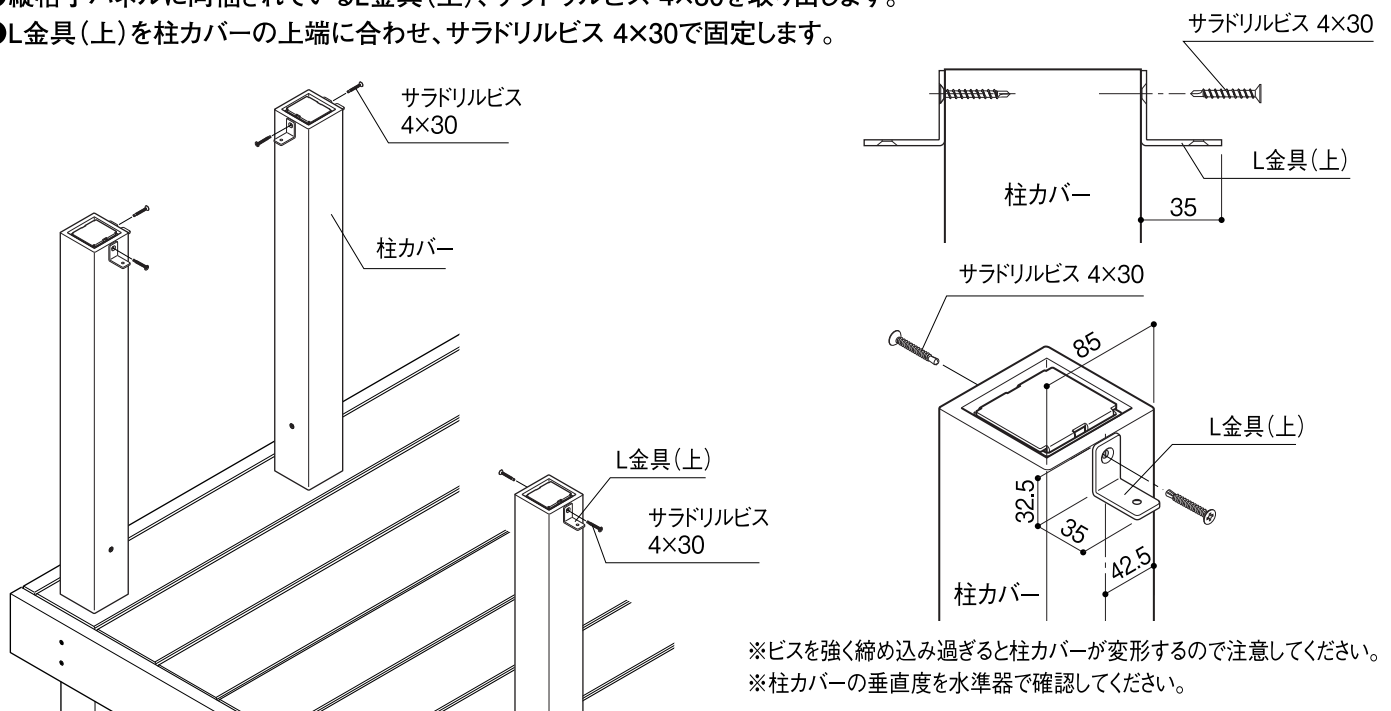
●下穴加工は、φ3.5で下穴を開け、φ10程度のサラ頭用ザグリ加工としてください。ザグリ深さはビス頭と柱カバーの面が面一になる程度で深くなりすぎないようにしてください。



手順7 縦格子パネル L金具(上)の固定

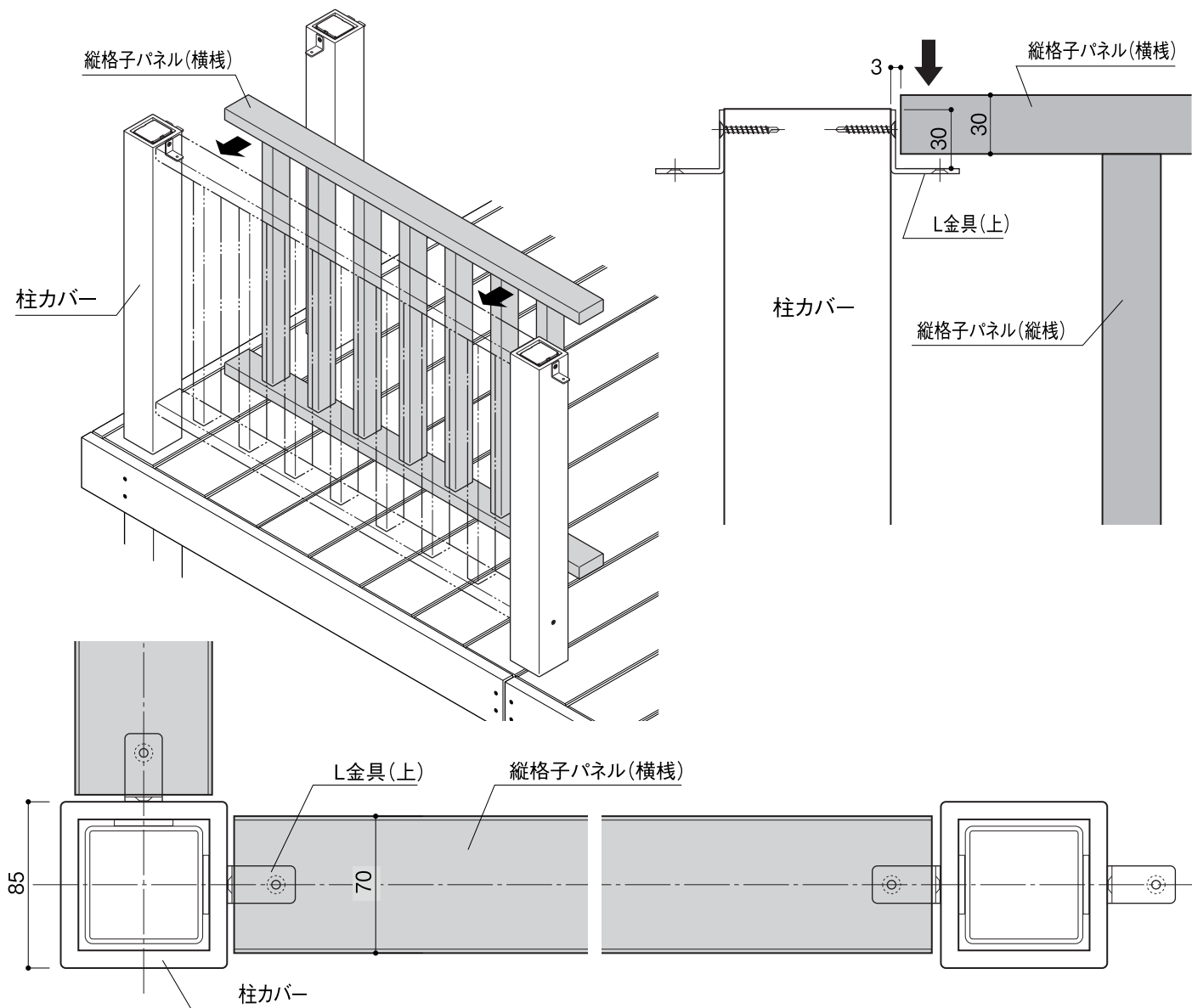
●縦格子パネルに同梱されているL金具(上)、サラドリルビス 4×30を取り出します。

●L金具(上)を柱カバーの上端に合わせ、サラドリルビス 4×30で固定します。



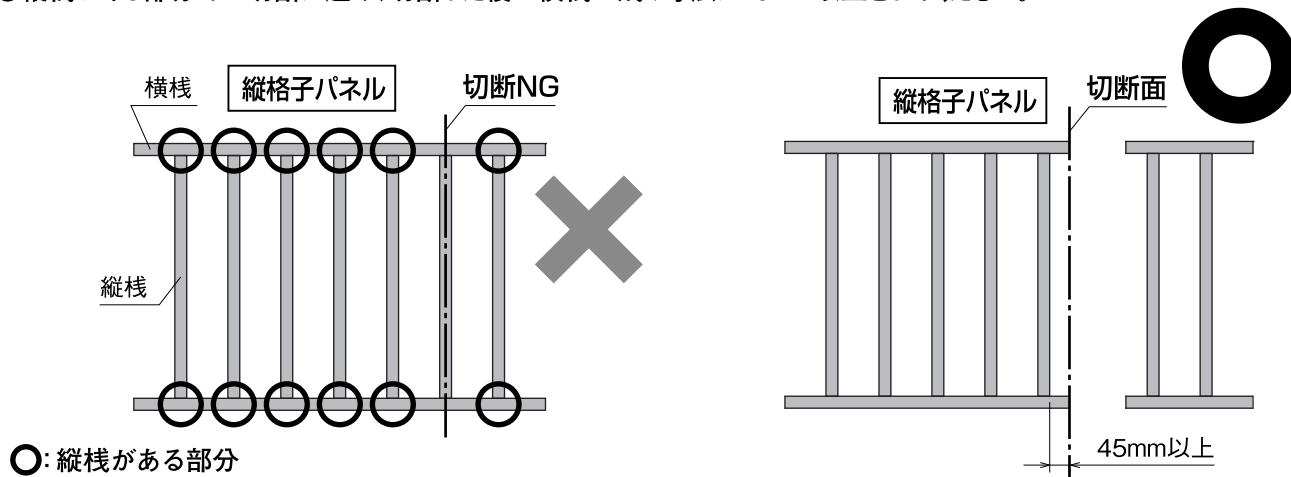
手順8 縦格子パネルの仮置き

● 柱カバー間に、縦格子パネルを配置し、L金具(上)にのせ、仮置きできることを確認します。



縦格子パネルを切断する場合の注意事項

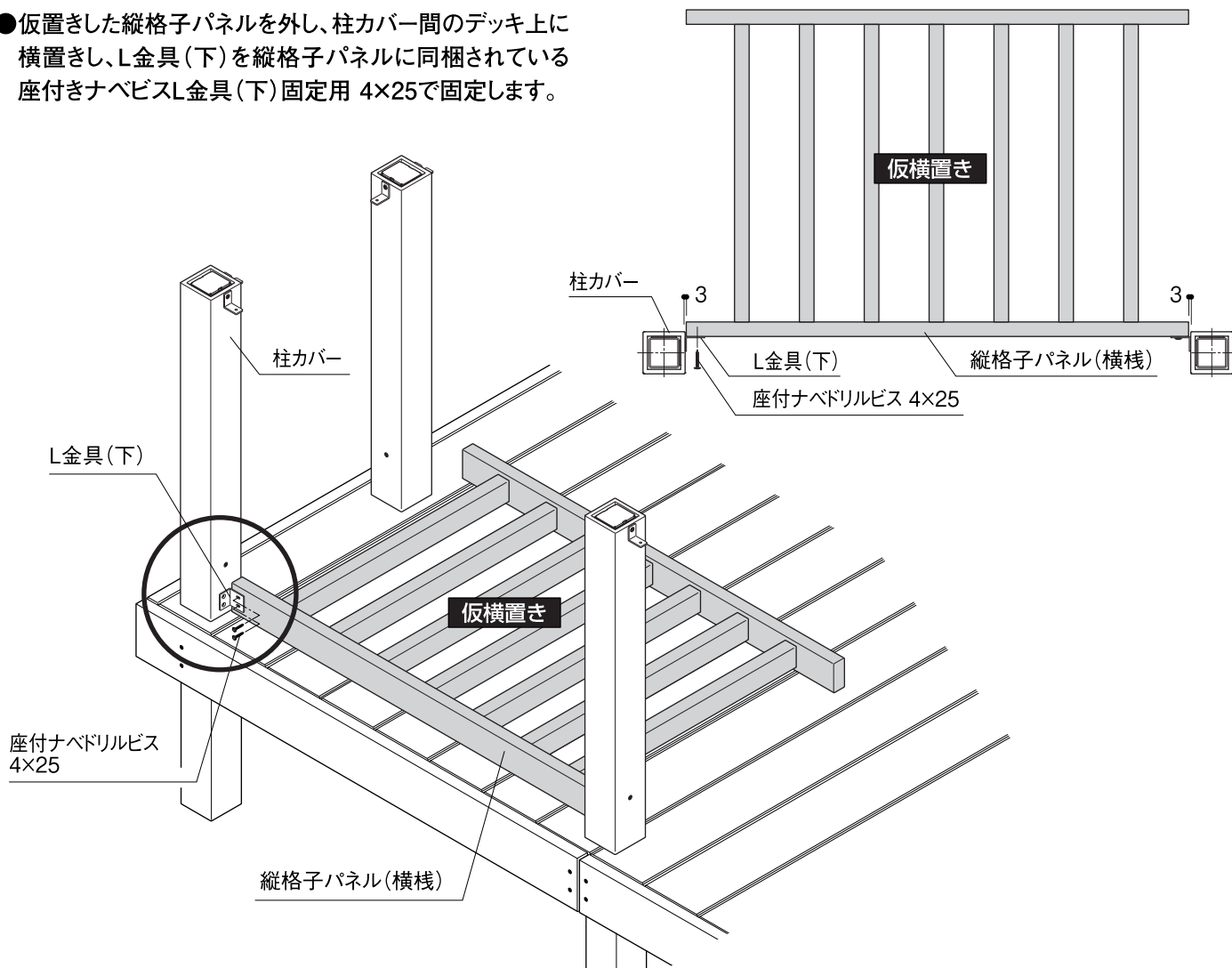
● 縦棧がある部分での切断は避け、切断した後の横棧の残り寸法は45mm以上としてください。



手順9 縦格子パネル L金具(下)の固定

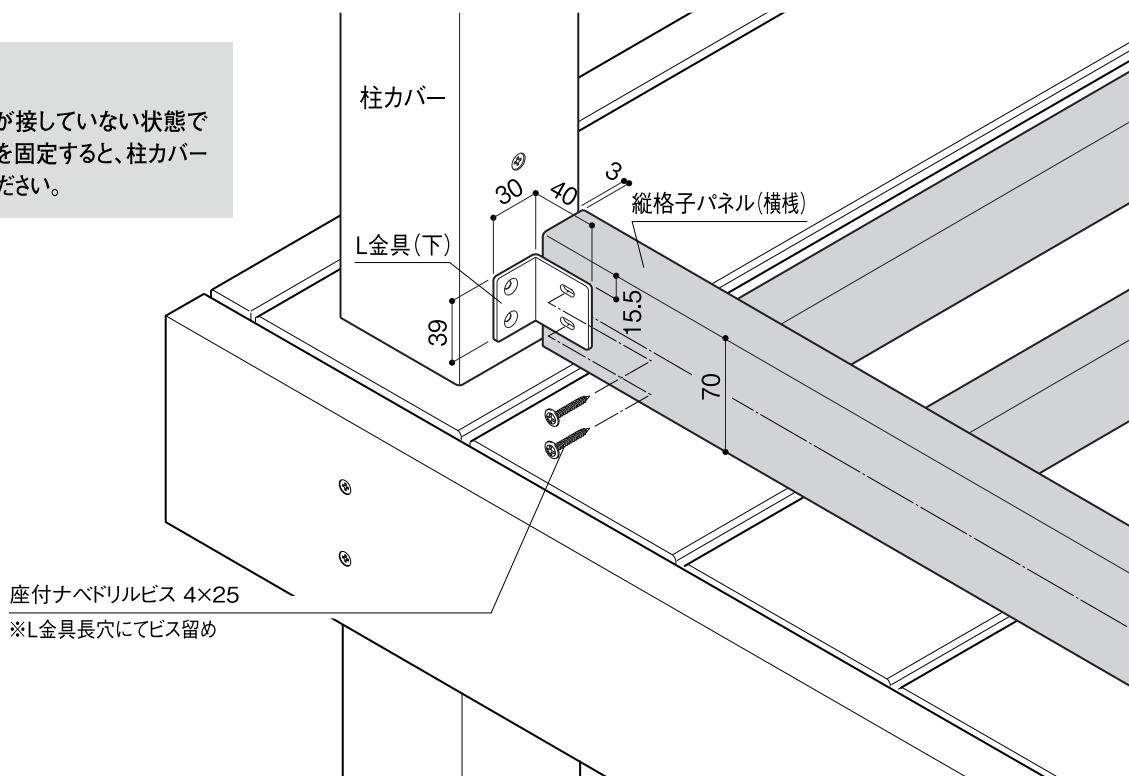
- 仮置きした縦格子パネルを外し、柱カバー間のデッキ上に横置きし、L金具(下)を縦格子パネルに同梱されている座付きナベドリルビスを4×25で固定します。

●縦格子パネルとL金具の関係



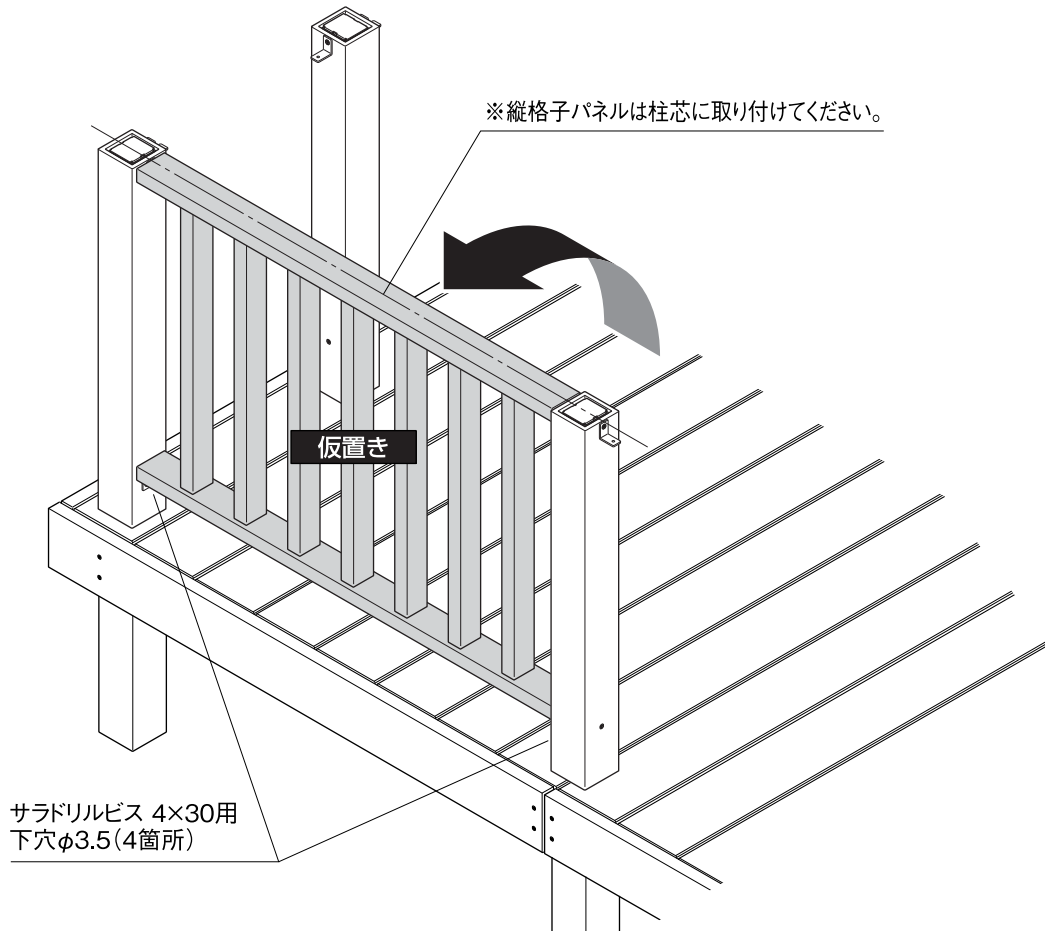
⚠ 注意

- 柱カバーとL金具(下)が接していない状態で柱カバーとL金具(下)を固定すると、柱カバーが傾きますのでご注意ください。



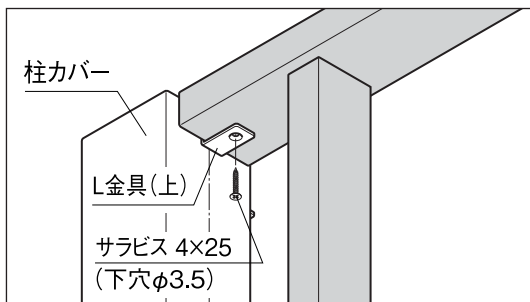
手順10 L金具(上)と縦格子パネルの固定、L金具(下)と柱の固定

- 柱カバー間に縦格子パネルを仮置きし、L金具(下)の穴位置にマーキングしてφ3.5で下穴を開けます。

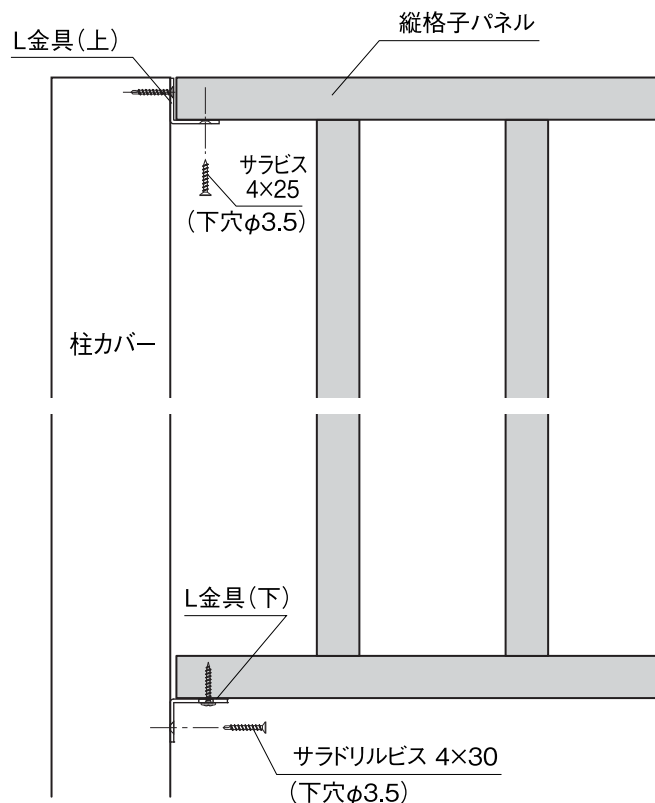
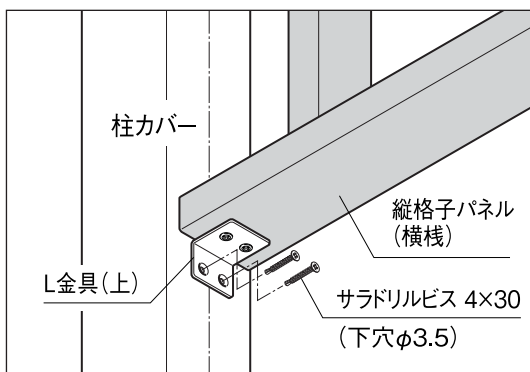


- 再度、縦格子パネルを配置し同梱のサラビス 4×25 L金具(上)固定用で、L金具(上)と縦格子パネルを固定します。
- 次に、L金具(下)と柱を縦格子パネルにサラドリルビス 4×30で固定します。

■L金具(上)と縦格子パネルの固定



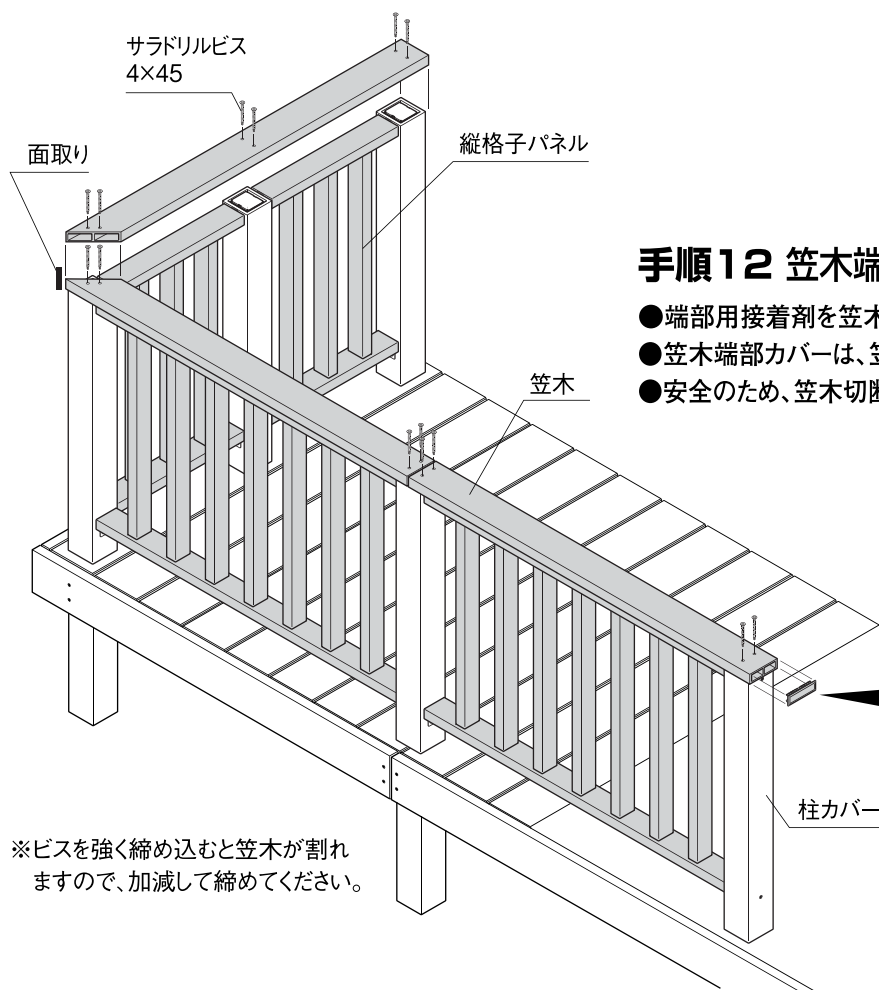
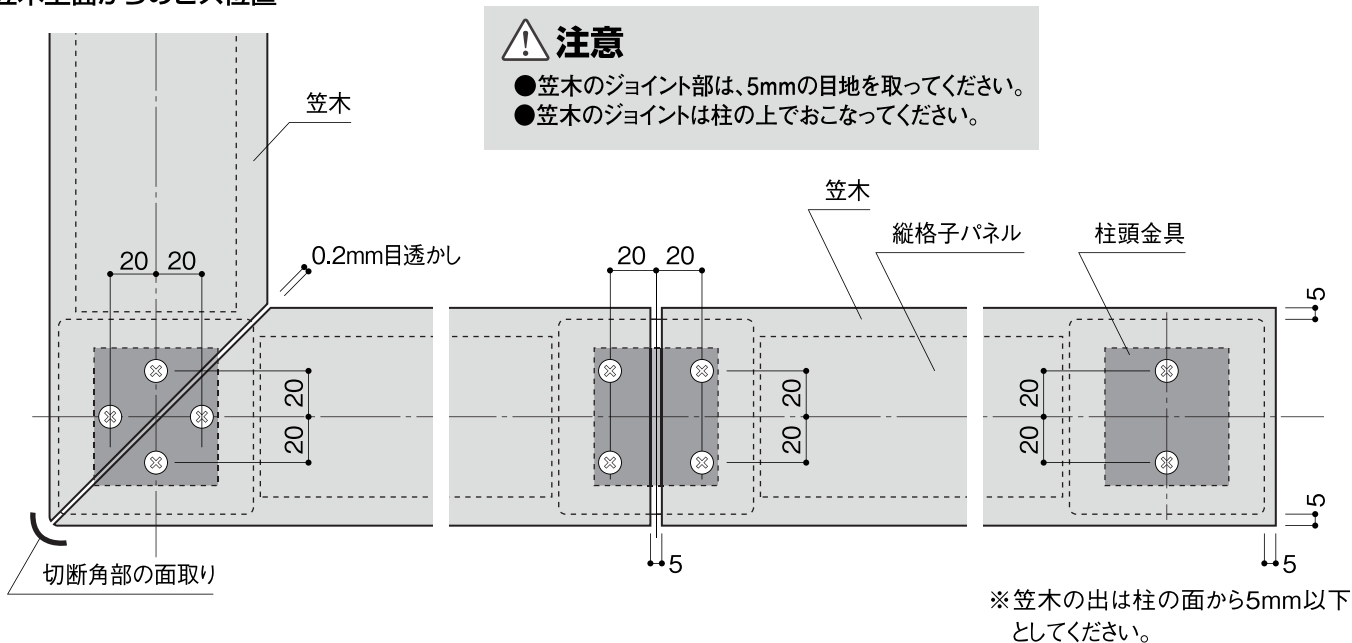
■L金具(下)と縦格子パネルの固定



手順11 笠木の固定

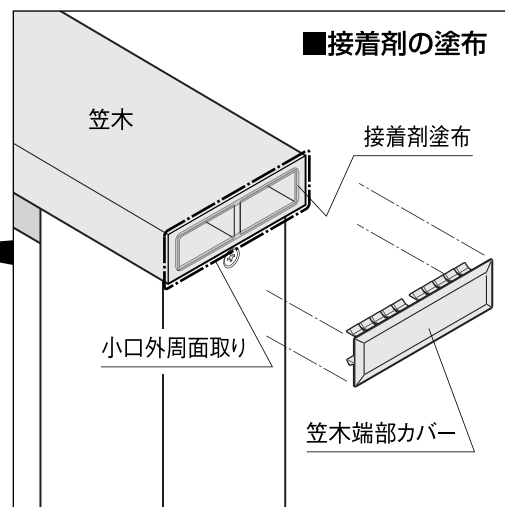
- p.12を参照して所定の寸法に笠木を切断し、設置位置を決定したら、φ3.5で下穴を開けφ10程度のサラドリルビス加工をおこない、柱カバーに同梱してあるサラドリルビス 4×45で笠木と柱頭金具を固定します。
- コーナー部は45°カットし、0.2mm程度の目透かしとしてください。切断角部は安全のためサンドペーパーで軽く面を取ってください。

■笠木上面からのビス位置



手順12 笠木端部カバーの取付け

- 端部用接着剤を笠木小口に塗布し、笠木端部カバーを取り付けます。
- 笠木端部カバーは、笠木小口からはみ出さないように取付けてください。
- 安全のため、笠木切断角部をサンドペーパーで軽く面を取ってください。

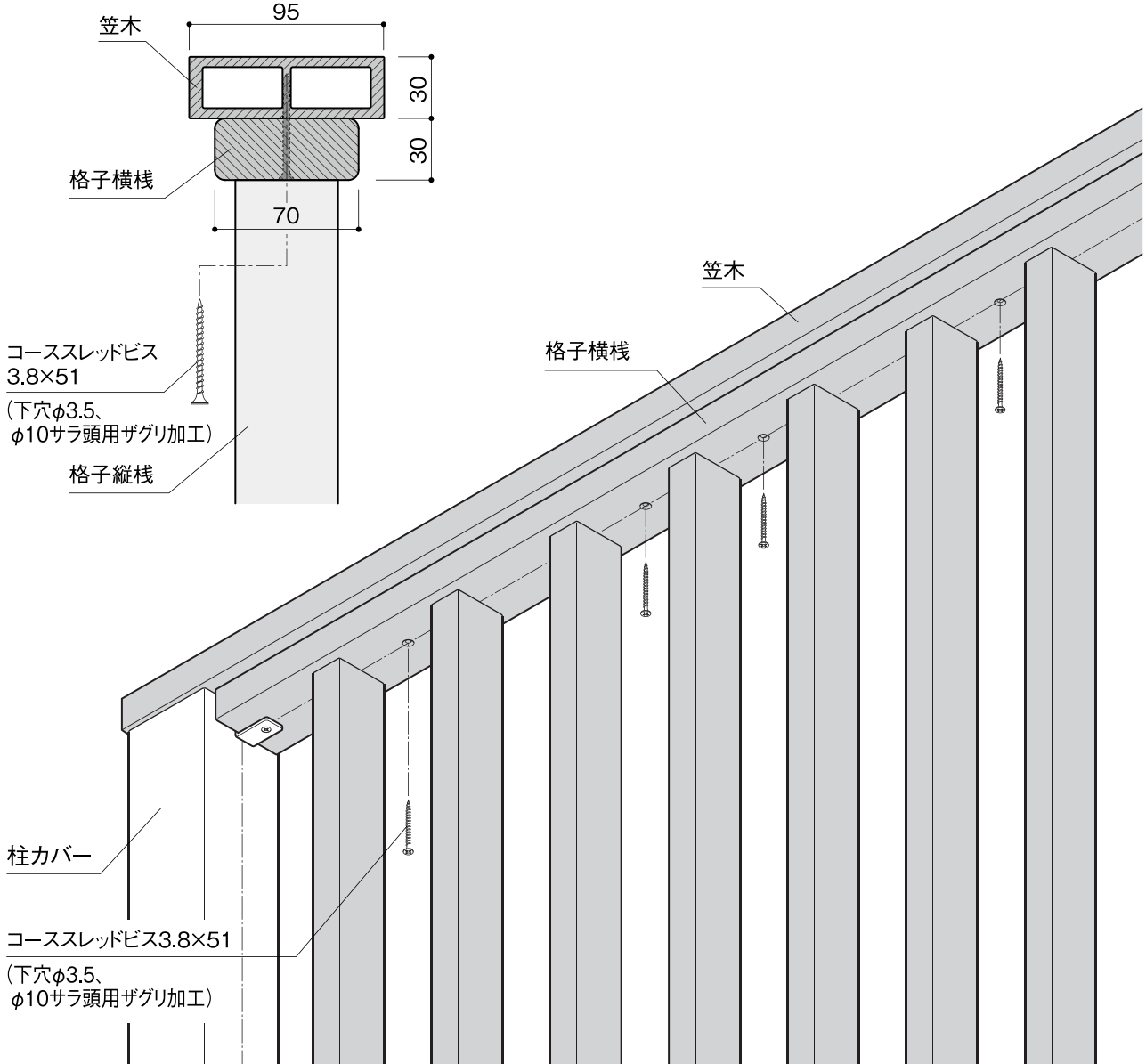


※接着剤がはみ出た場合は、接着剤が硬化してから取り除いてください。

手順13 縦格子パネルと笠木の固定

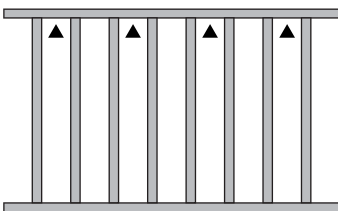
●φ3.5で縦格子パネルの横棧に下穴を開け、φ10程度のサラ頭用ザグリ加工をおこない、縦格子パネルに同梱されているコーススレッドビス 3.8×51 (4本同梱)で笠木に固定します。

■ビス留め部

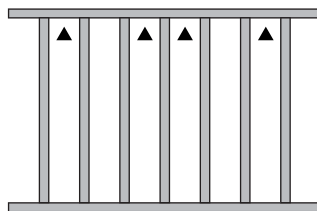


▲ビス用下穴位置

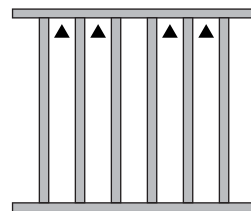
W1,200パネル



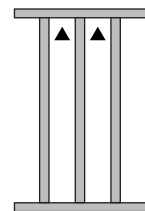
W1,125パネル



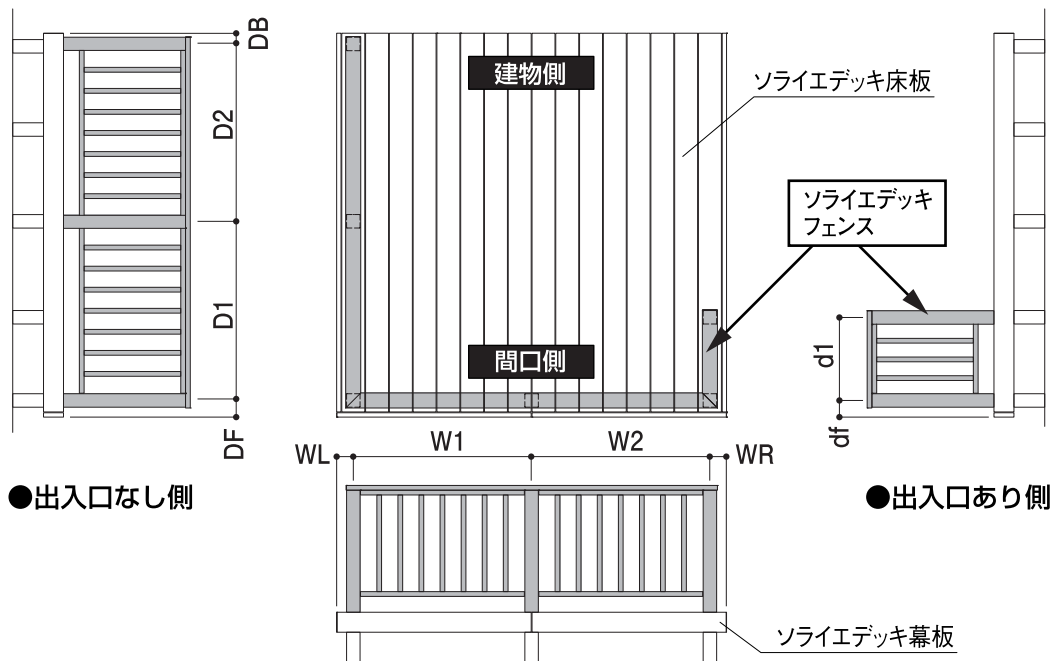
W900パネル



W525パネル



■フェンス割り付け表



● 出入口なし側

● 出入口あり側

● 表中記号説明

(a) W900mm用
(フェンス幅809mmの両端を37.5mmずつ切断)

(b) W900mm用
(フェンス幅809mmの両端を25mmずつ切断)

(c) W900mm用
フェンス幅809mmの片側を15mm、
反対側を135mm切断

(d) W900mm用
(フェンス幅809mmの両端を35mmずつ切断)

(e) W525mm用
(フェンス幅434mmの両端を37.5mmずつ切断)

(f) W900mm用
(フェンス幅809mmの両端を150mmずつ切断)

間口 フェンス柱芯ピッチ

単位：mm

呼称	幕板外々寸法(mm)	WL	W1	W2	W3	W4	W5	W6	W7	W8	WR
1間	1,860	105	825(a)	825(a)							105
1.3間	2,460	105	1,125	1,125							105
1.5間	2,760	105	850(b)	850(b)	850(b)						105
2間	3,660	105	1,125	1,200	1,125						105
2.5間	4,560	105	1,125	1,200	1,125	900					105
2.7間	4,860	105	1,125	1,200	1,200	1,125					105
3間	5,460	105	1,125	1,200	1,200	1,200	525				105
3.5間	6,360	105	1,125	1,125	1,125	1,125	1,125	525			105
4間	7,260	105	1,125	1,200	1,200	1,200	1,200	1,125			105
4.5間	8,160	105	1,125	1,125	1,200	1,125	1,125	1,125	1,125		105
5間	9,060	105	1,125	1,125	1,125	1,200	1,125	1,125	1,125	900	105

出入口なし側 フェンス柱芯ピッチ

単位：mm

呼称	奥行長さ(mm) (幕板-床板)	DF	D1	D2	D3	D4	DB
3尺	927.5	105	750(c)				72.5
4尺	1,227.5	105	525	525			72.5
5尺	1,527.5	105	825(d)	525			72.5
6尺	1,827.5	105	1,125	525			72.5
7尺	2,127.5	105	525	900	525		72.5
8尺	2,427.5	105	1,125	1,125			72.5
9尺	2,727.5	105	1,125	900	525		72.5
10尺	3,027.5	105	1,125	1,200	525		72.5
11尺	3,327.5	105	1,125	900	1,125		72.5
12尺	3,627.5	105	1,125	1,200	1,125		72.5
13尺	3,927.5	105	1,125	900	1,200	525	72.5
14尺	4,227.5	105	1,125	1,200	1,200	525	72.5
15尺	4,527.5	105	1,125	1,200	900	1,125	72.5

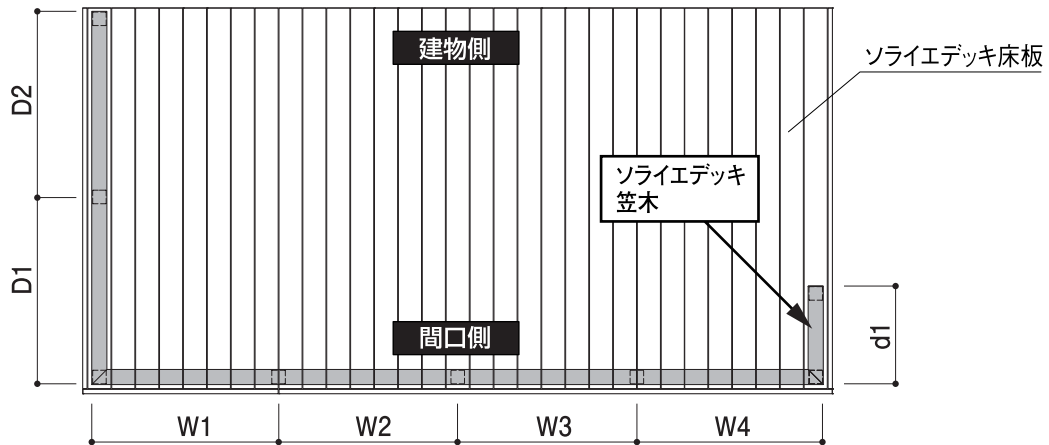
出入口あり側 フェンス柱芯ピッチ

単位：mm

呼称	奥行長さ(mm) (幕板-床板)	df	d1	d2	d3
3尺	927.5				
4尺	1,227.5				
5尺	1,527.5				
6尺	1,827.5				
7尺	2,127.5	105	525		
8尺	2,427.5	105	525		
9尺	2,727.5	105	1,125		
10尺	3,027.5	105	1,125		
11尺	3,327.5	105	1,125	450(e)	
12尺	3,627.5	105	1,125	600(f)	
13尺	3,927.5	105	1,125	900	
14尺	4,227.5	105	1,125	1,200	
15尺	4,527.5	105	1,125	1,200	450(e)

■ 笠木割り付け表

● 平面図



間口用笠木切断長さ目安

単位：mm

呼称	W1	W2	W3	W4
1間	1,745※1			
1.3間 ※2	2,345			
1.5間 ※3	1,745	895		
2間	2,370	1,170※1		
2.5間 ※2	2,370	2,070		
2.7間 ※2	2,370	2,370		
3間	2,370	2,397.5	570※4	
3.5間	2,295	2,247.5	1,695※1	
4間 ※2	2,370	2,397.5	2,370	
4.5間	2,295	2,322.5	2,247.5	1,170※1
5間 ※2	2,295	2,322.5	2,247.5	2,070

- ◎実際の切断長さは、柱の位置を測って切断してください。
- ◎笠木のジョイント目地は5mm 確保してください。

- ※1. 切断残を必要に応じて奥行開口無し用笠木または奥行開口有り用笠木に使用する。
- ※2. 9尺・10尺寸法の場合は、奥行開口有り用笠木の切断残を奥行開口無し用笠木に使用する。
- ※3. 9尺・10尺寸法の場合は、間口用笠木の切断残を奥行開口無し用笠木または奥行開口有り用笠木に使用する。
- ※4. 9尺・10尺寸法の場合は、W3の切断残から奥行開口無しと有りの両方の笠木に使用する。

奥行開口なし用笠木

単位：mm

呼称	D1	D2
3尺	845	
4尺	1,145	
5尺	1,445	
6尺	1,745	
7尺	2,045	
8尺	2,345	
9尺	2,070	570
10尺	2,370	570
11尺	2,070	1,170
12尺	2,370	1,170
13尺	2,070	1,770
14尺	2,370	1,770
15尺	2,370	2,070

奥行開口あり用笠木

単位：mm

呼称	d1	d2
3尺		
4尺		
5尺		
6尺		
7尺	620	
8尺	620	
9尺	1,220	
10尺	1,220	
11尺	1,670	
12尺	1,820	
13尺	2,120	
14尺	1,170	1,245
15尺	2,370	495

● お問合せ



フクビ化学工業株式会社

本社／福井市三十八社町33の66 ☎(0776)38-8013 〒918-8585

東京 ☎(03)5742-6301 大阪 ☎(06)6386-6950 名古屋 ☎(052)855-2332

札幌 ☎(011)896-7500 盛岡 ☎(019)654-7511 仙台 ☎(022)287-3471

東関東 ☎(029)841-7611 宇都宮 ☎(028)636-3521 北関東 ☎(048)661-0400

西東京 ☎(042)529-3911 神奈川 ☎(045)470-1050 新潟 ☎(025)241-7832

北陸 ☎(0776)38-8010 静岡 ☎(054)288-3600 京都 ☎(075)662-2315

岡山 ☎(086)232-0601 広島 ☎(082)246-7211 高松 ☎(087)822-2301

福岡 ☎(092)471-5800 鹿児島 ☎(099)259-0220 沖縄 ☎090-1943-2112

<https://www.fukuvi.co.jp>