

ソライエデッキAS (非接着工法)

施工説明書

このたびは、フクビ製品「ソライエデッキAS (非接着工法)」をお買い上げくださりまして有難うございました。
下記の施工説明書をよくご覧の上、正しく施工を行ってください。

警告および注意マークについて

●本施工説明書では「警告」、「注意」を次のような定義で使用しています。
施工前に注意深く読み、よく理解してください。

警告	誤った取扱いをすると、使用者が死亡または重傷を負う可能性があります。
注意	誤った取扱いをすると、使用者が傷害を負う可能性、物的損害の発生可能性があります。

設計・施工・安全上の注意

警告

- 沿岸部や高階層では強風に対するリスクがあるため、このデッキの防水上の納まりや耐風圧、耐荷重については建物の設計者にご判断いただいでください。
- ルーフバルコニーには使用しないでください。
- デッキ床面からバルコニー手すりまでの高さは1,100mm以上としてください。人が転落するおそれがあります。
- デッキ用途以外への転用や改造は行わないでください。
- 崖地などの危険な場所に展望デッキとして使用しないでください。
- 水が排水されずに浸水状態が長時間続くような箇所には設置しないでください。

- 燃料タンクなどの危険物、および給湯器の排気管や排気口など、熱源となる場所の近くには設置しないでください。
- 電熱ヒーター、ヒートポンプなどが埋設してあるなど、融雪仕様の下地には設置しないでください。
- 階下への避難口、避難ハッチなどの上には設置しないでください。緊急の際、使用できないおそれがあります。
- 人工木は、色目により夏場は温度が上がります。素足での歩行はお避けください。

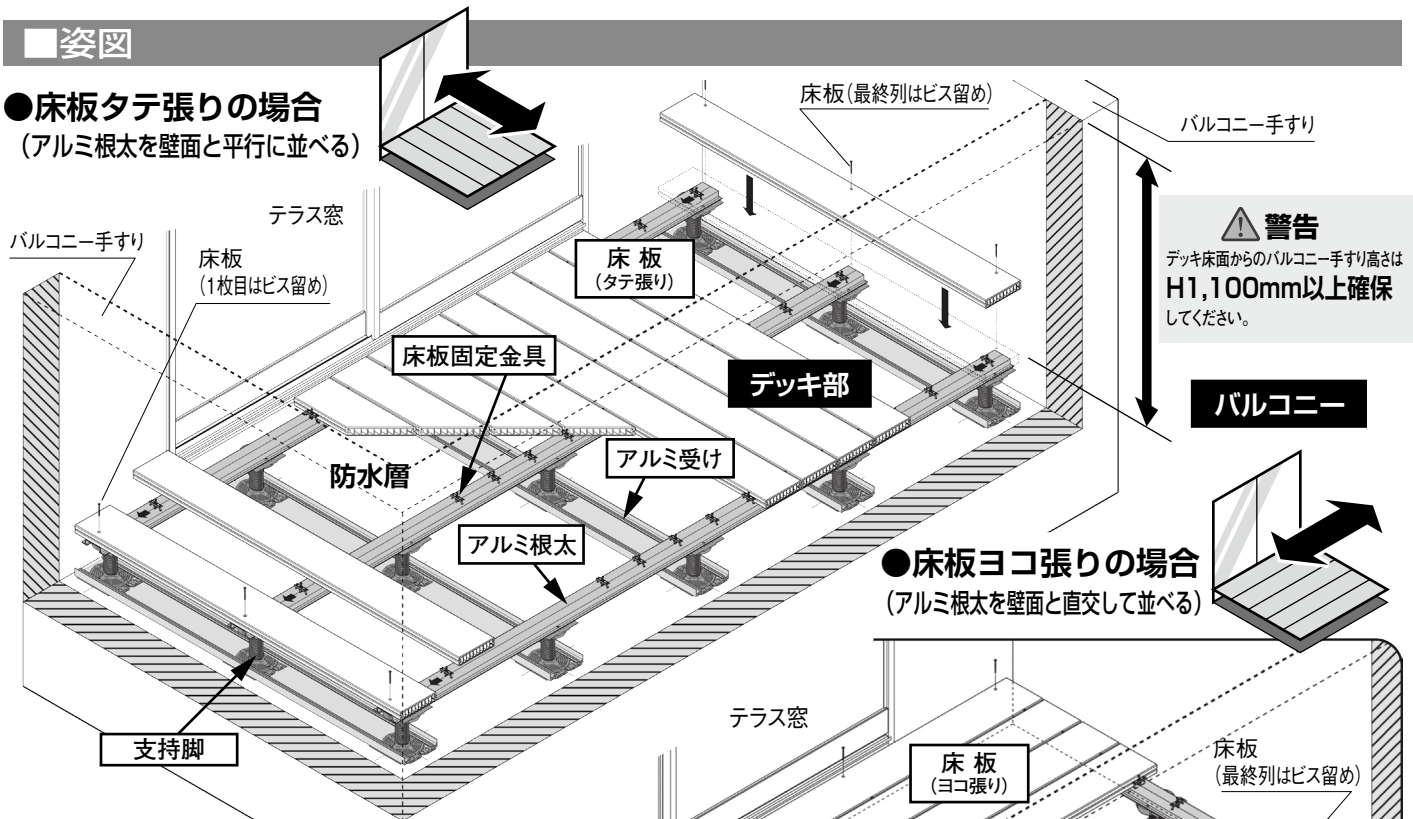
注意

- 金具や金属部材端部で怪我をしないように、取扱いにはご注意ください。
- 屋根などから落着のおそれのある場所には設置しないでください。
- 指定の部材、オプション品以外は使用しないでください。
- 施工後、ビス類にゆるみがないかを点検してください。
- 建物や窓枠との隙間は10mm以上開けてください。
- 露出防水下地など、アンカー固定できない場合があります。
- 集合住宅のバルコニーに設置の際は、各集合住宅の管理組合と打合せが行われているか確認し、管理規約に基づいて工事を行ってください。
- 接着剤バンド-156Aは溶剤を含んでいますので、風通しのよい屋外で使用してください。
- デッキ施工後の仕上面に養生を行う際は一般的なブルーシートやベニアなど

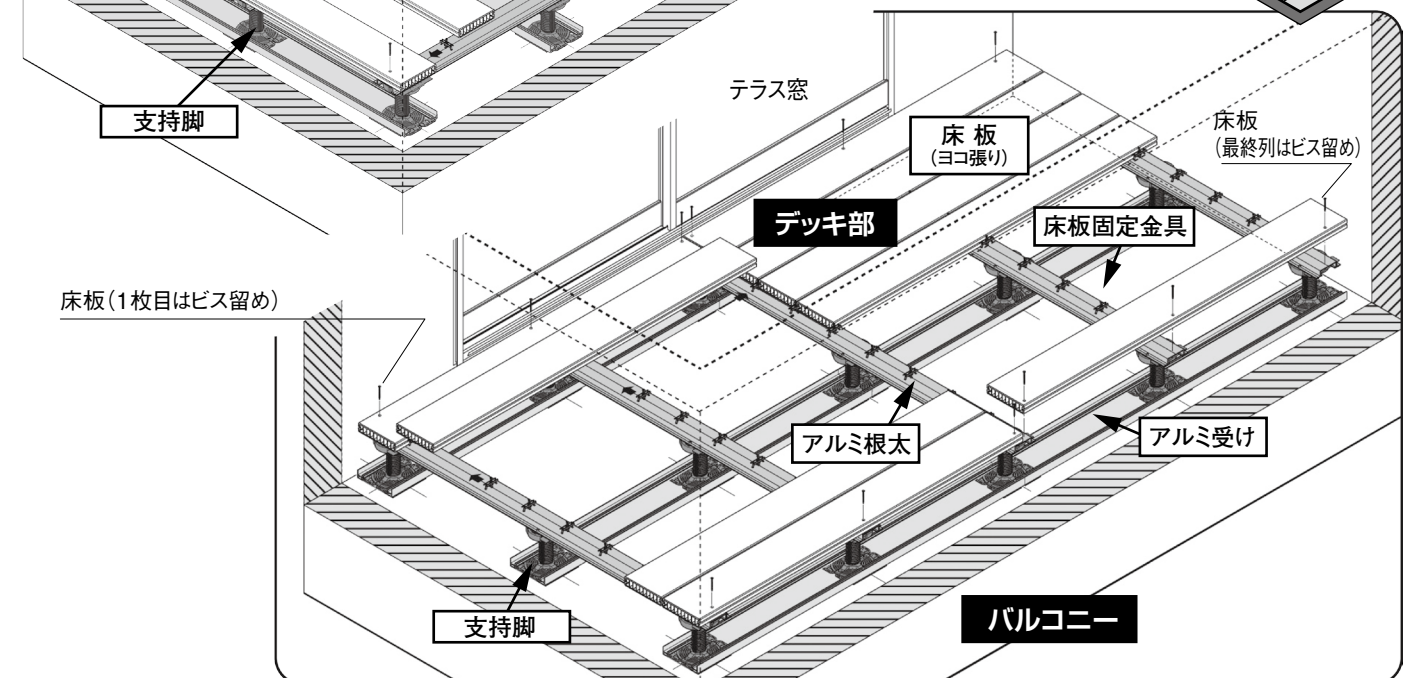
- 日射をさえるものをご使用ください。
- デッキが乾いた状態で、雨水などの水がシート裏に回り込まないようにしっかりと養生してください。方が一水が侵入した場合は養生を一度剥がしてシート下を十分に乾燥させてください。
※通気性のない透明ポリシートなどをご使用時は日射で水跡が残りやすいのでご注意ください。
- 養生材を長期間貼ったままにしないでください。周囲の製品と色ムラなどが発生します。
- 重量物の運搬、保管などが予定される場合は、シートなどで養生を行いその上にベニアなどで重量が分散するように補強ください。

姿図

●床板タテ張りの場合 (アルミ根太を壁面と平行に並べる)



●床板ヨコ張りの場合 (アルミ根太を壁面と直交して並べる)



ソライエデッキAS (非接着工法) 施工説明書

目次

■警告および注意マークについて / ■設計・施工・安全上の注意 / ■姿図	[P.1]
■目次	[P.2]
■部材一覧	[P.3]

■施工手順

■設計・施工時の注意 [P.4]

手順1 下地の確認と支持脚の位置出し [P.4]

手順2 支持脚の固定 / 支持脚のボルト部カット [P.4]

／アルミ受けと支持脚の準備 [P.4]

／傾斜プレート の挿入 [P.5]

／支持脚の固定 [P.5]

手順3 支持脚の高さ調整 [P.6]

●床板ヨコ張りの場合

／土台パッキンL105ピースの挿入 [P.6]

／下地に不陸がある場合 [P.6]

手順4 アルミ根太の取付け [P.7]

排水溝周辺納まり [P.9]

排水溝で大きく隙間ができる場合 [P.10]

排水口が隅部にある場合 [P.11]

手順5 幕板の取付け [P.12]

手順6 幕板端部カバーの取付け [P.14]

緩衝材の設置 / 床板切り落とし納め [P.15]

／アルミ根太と直交する面 [P.15]

／アルミ根太と平行な面 [P.16]

手順7 床板の取付け [P.17]

終端部床板の処理 (幕板ありの場合) [P.19]

終端部床板の処理 (幕板なしの場合) [P.20]

床板端部を斜めにカットして納める場合の処理 [P.20]

■点検口を設置する場合(オプション)

使用例(補強根太 / 点検口蓋) [P.8]

■目地スペーサー(オプション)を使用して幕板を施工する場合

使用例(幕板コーナー部 / 幕板ジョイント部) [P.12]

■床板端部を端部カバー(オプション)で納める場合

設計・施工時の注意 / 施工手順 [P.13]

■目地スペーサー(オプション)を使用して床板を施工する場合

使用例(床面) [P.18]

■ビットガイド(オプション)を使用して床板を施工する場合

使用例(床面) [P.18]

■任意のコーナー角度(45°以外)で納める場合の処理

設計・施工時の注意 / 納まり例(出隅・入隅) [P.21]

■床板固定金具を使用した床材取り替え方法

施工手順 [P.22]

■経年変化により床板の目地が開いた場合

施工手順 [P.22]

■割り付け表-1 (アルミ受け / 支持脚 / アルミ根太) [P.23]

■割り付け表-2 (幕板 / 床板) [P.24]

■基準図 (平面図 / 側面図 / 間口方向立面図) [P.25]

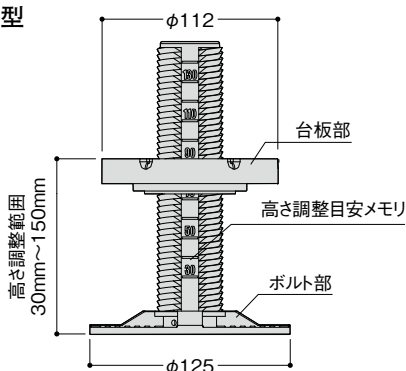
■部材一覧

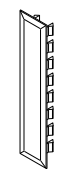
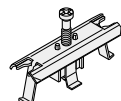
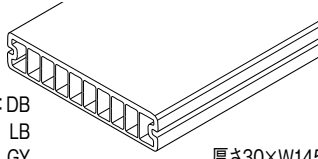
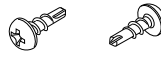
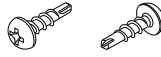
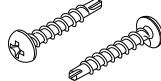
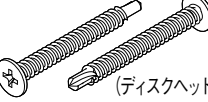
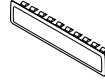


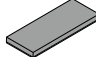
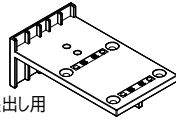
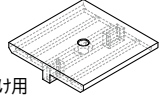
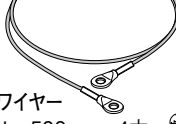
- 開梱時に種類と数量を確認してください。(取付ビスの袋の内容も確認してください。)
- 商品に破損や異常がないか確認してください。

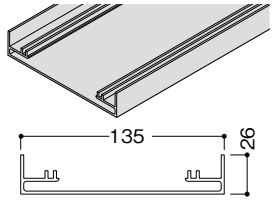
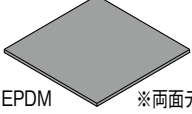
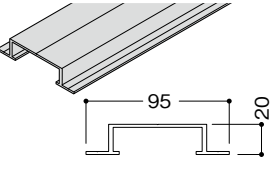
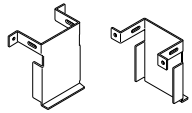

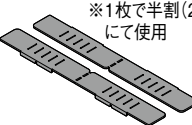
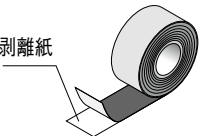
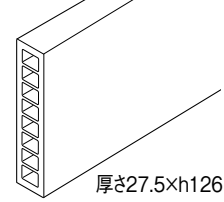
ご準備いただくもの

- コーキングガン／●インパクトドライバー／●ハンマドリル／●コンクリートビット φ3.5mm／●スパナ／
- アルミフレーム下穴明け用きり φ3.5mm／●水準器またはレーザーレベラー／●5mm厚スペーサー／
- スライド丸鋸(アルミ切断用チップソーの鋸歯)／●超硬刃ディスクサンダー(全ねじボルト切断用)／●L型ドライバー用ビット

■梱包内容

呼称	規格(mm)／姿図
マルチポスト BC型	<p>●BC型</p> 

呼称	規格(mm)	姿図
ソライエデッキ 幕板端部カバー (2個/箱)	—	色:DB LB GY 
ソライエデッキ 床板固定金具ビス付き (100個/箱)	—	 専用ビット付
ソライエデッキ 床板	L 1,795 L 2,395	色:DB LB GY  厚さ30×W145
ソライエデッキ ナベドリルビス (100本/箱)	4×13	
ソライエデッキ ナベドリルビス (100本/箱)	4×16	
ソライエデッキ ナベドリルビス (100本/箱)	4×25	色:DB LB GY 
ソライエデッキ ドリルビス (50本/袋)	5×45	色:DB LB GY  (ディスクヘッドドリルビス)
●オプション 床板端部カバー	—	色:DB LB GY  ※上下勝手あり
接着剤バンドー156A (端部カバー用・緩衝ゴム用 接着剤)	—	
アルミアングル	厚2×20×20 L 2,400	
緩衝ゴム(40枚/袋)	厚3×20×50	材質:クロロプレンゴム 
●オプション 目地スペーサー (10個/箱)	—	色:ホワイト ※3mm, 5mm目地 および、幕板ビス位置墨出し用 
●オプション ビットガイド(5個/袋)	—	色:透明 ※床板固定金具ビス締め付け用 
●オプション ワイヤーセット (4本/袋)	ワイヤー L=500mm 4本	SUSコンクリートビス 4×25 4本(躯体留め付け用) ナベドリルビス 4×25 4本(アルミ受け留め付け用) 

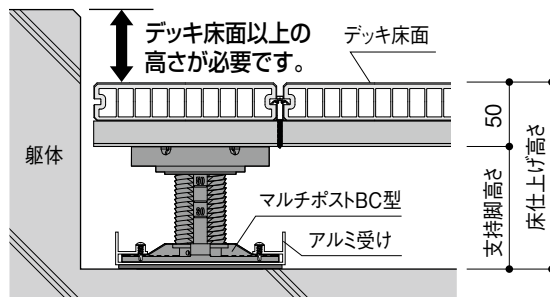
呼称	規格(mm)	姿図
ソライエデッキ アルミ受け	L 2,400	
ソライエデッキ ゴムシート	3×130×130	材質:EPDM ※両面テープ付 
ソライエデッキ アルミ根太	L 2,400	
ソライエデッキ 幕板固定金具AS	—	
傾斜プレート	W120×D60×t2.2	※1枚で1/50の傾斜まで対応可能 
土台パッキン L105ピース	240×30×t1 240×30×t2	※1枚で半割(2枚分) にて使用 
アクリル気密 防水テープ50W (両面タイプ)	W50×20m×t0.23	剥離紙 
ソライエデッキ 幕板	L 2,460	色:DB LB GY  厚さ27.5×h126

■ 施工手順

- ⚠ **警告** デッキ床面から手すりまでの高さが1,100mm以上になるようにしてください。人が転落するおそれがあります。
- ⚠ **注意**
 - 根太の束支持ピッチは芯々600mm以下とし、必ず2本以上の束で根太を支持してください。
 - 根太による床板支持ピッチは芯々600mm以下としてください。また、床板の張り出しは、アルミ根太上面から50mm以下としてください。
 - 幕板の固定ピッチは600mm以下とし、張り出し(固定ビス位置から幕板小口まで)は150mm以下としてください。
 - 床仕上げ高さは、支持脚天面からプラス50mm(床板厚さ30mm+アルミ根太厚さ20mm)となります。(右下図)
 - バルコニーの立ち上がりはデッキ床面以上高くなるようにしてください。(右下図)

手順1 下地の確認と支持脚の位置出し

- 防水面に施工する場合は、ウレタン防水またはFRP防水としてください。
- 下地の勾配レベルを確認してください。
- p.22の割り付け表に従って、必ず支持脚位置の墨出しを行ってください。支持脚芯がズレると根太を取付けられなくなる恐れがあります。



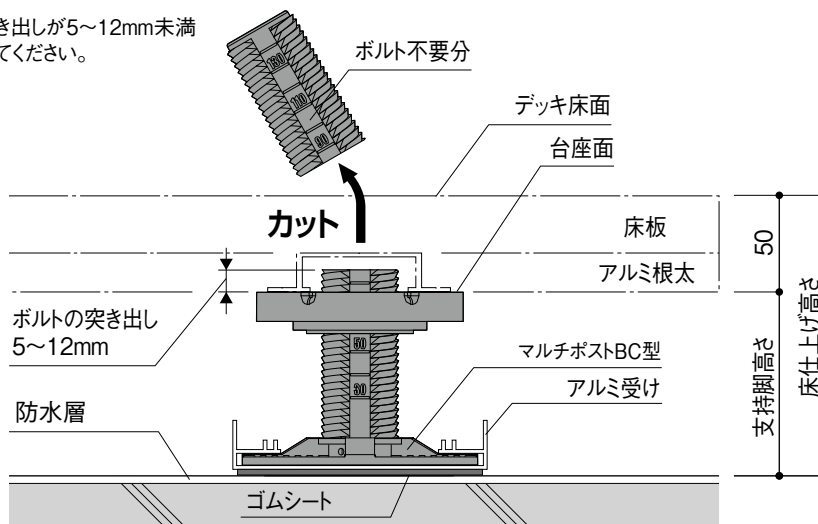
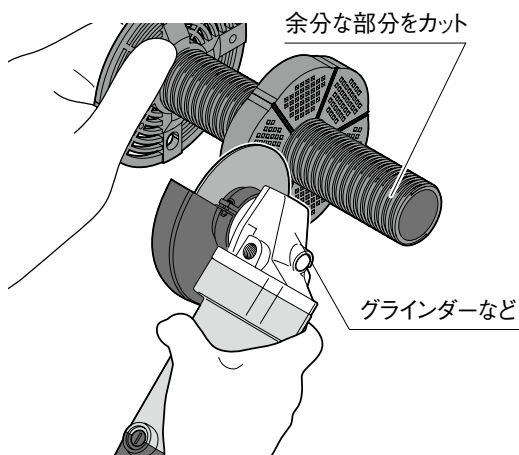
手順2 支持脚の固定

- 下地の清掃をおこなってください。

支持脚のボルト部 カット

- マルチポストBC型の余分なボルト部をカットします。
- 台座の高さが床仕上げ高さ-50mmになりますので、適宜ボルト部をカットしてください。

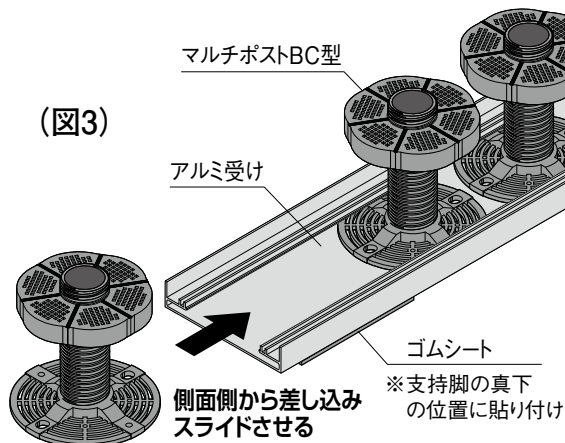
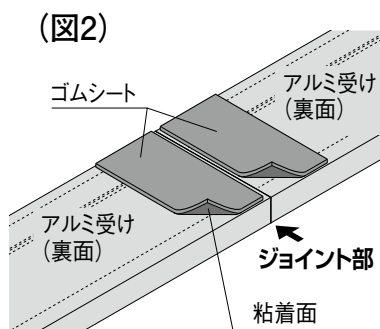
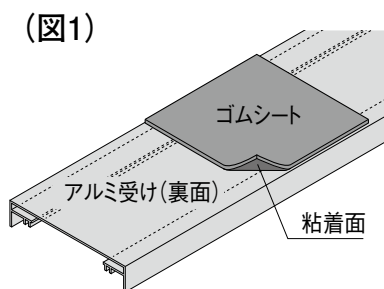
※高さ調整後、ボルトの突き出しが5~12mm未満となるように適宜カットしてください。



アルミ受けと支持脚 の準備

床高 85~205mmに対応

- 束の墨出し位置に合わせ、アルミ受け部材をスライド丸鋸などで必要サイズをカットしてください。
- マルチポストBC型の真下位置(アルミ受け裏面側)に、EPDMゴムシートを貼り付けます。(図1)
- アルミ受けジョイント部には、突き合わせ端部に半割にしたEPDMゴムシートを貼り付けます。(図2)
- マルチポストBC型をアルミ受け側面側から必要数を差し込み、スライドさせて位置決めをします。(図3)

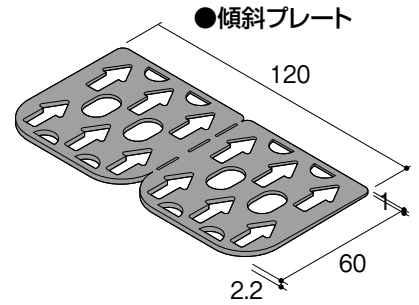


■施工手順

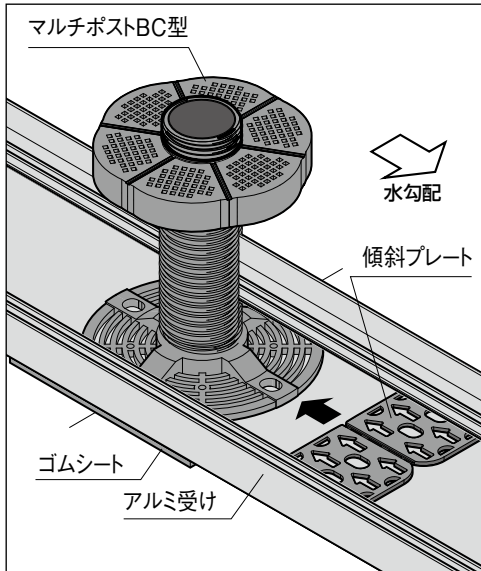
傾斜プレートの挿入

傾斜プレート1枚で1/50の勾配に対応

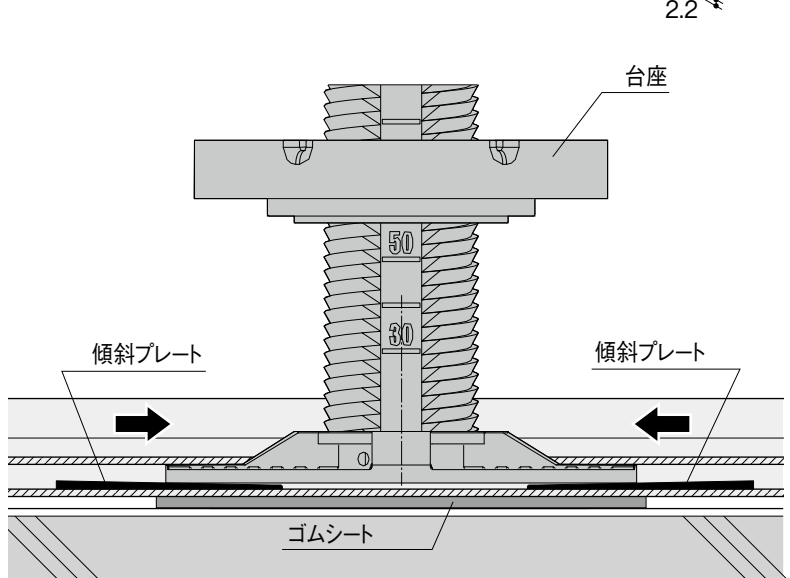
- タテ張りの場合、勾配に合わせてマルチポストBC型の底面に対し、傾斜プレートを適宜挿入し垂直になるように立ち上げます。
- ヨコ張りの場合など、アルミ受けの長手方向に水勾配がない場合は、両側から傾斜プレートを挿入します。



アルミ受け通常部(タテ張り)



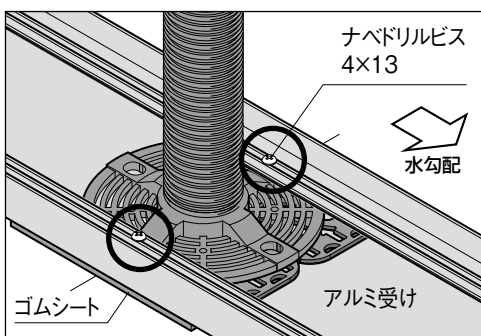
アルミ受け通常部(ヨコ張り)



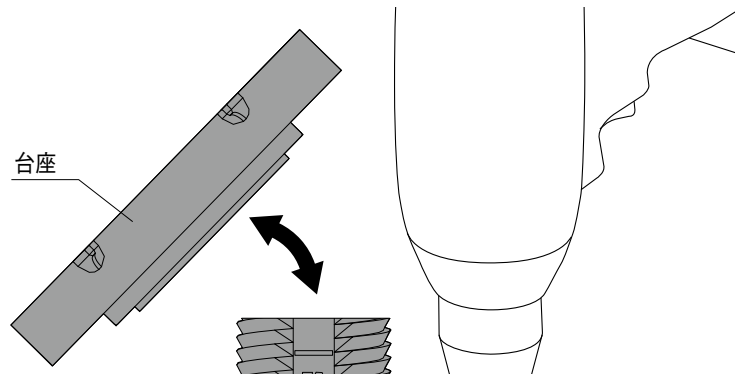
支持脚の固定

- マルチポストBC型の位置が決まったら、アルミ受け断面のA部(2箇所)でナベドリルビス4×13で固定します。(図3)
- ※ビスを留める際に台座が邪魔になり施工にくい場合は、いったん台座をはずしてビス留めしてください。
- アルミ受けジョイント部にマルチポストBC型を設置する場合はA部(4箇所)でビス留めします。(図4)
- ※ビスは必ずアルミ受けを貫通しない13mm長さを使用してください。

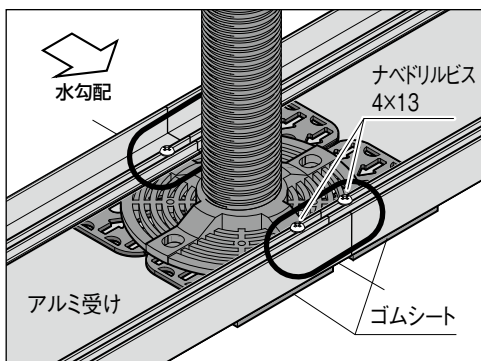
アルミ受け通常部(タテ張り)



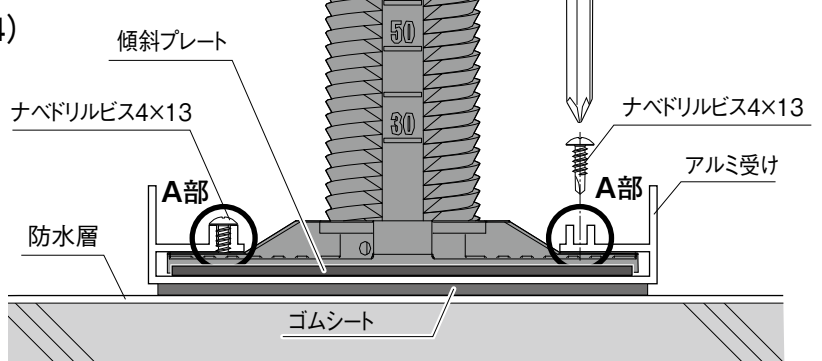
(図3)



アルミ受けジョイント部(ヨコ張り)



(図4)

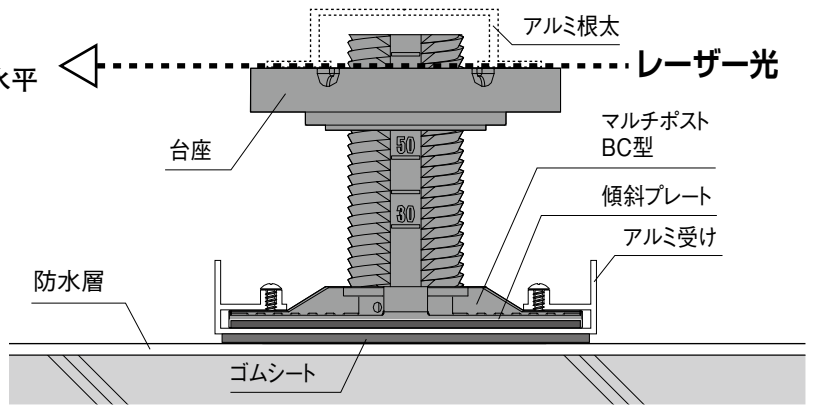


手順3 支持脚の高さ調整

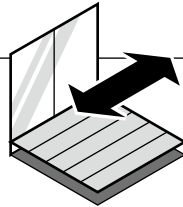
- アルミ根太をマルチポストBC型の台座に仮乗せし、水平レベルを取りながら台座の高さを調整してください。

〈マルチポストBC型の場合〉

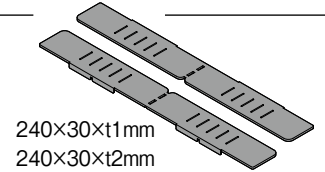
- レーザー光を基準にマルチポストの高さを調整します。



●床板ヨコ張りの場合 (アルミ根太を壁面と直交して並べる)



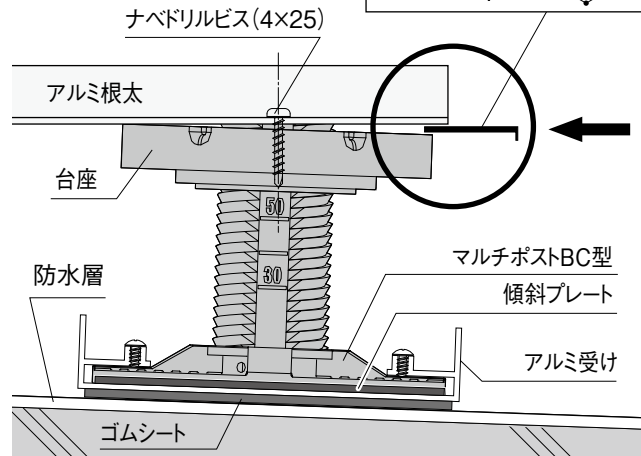
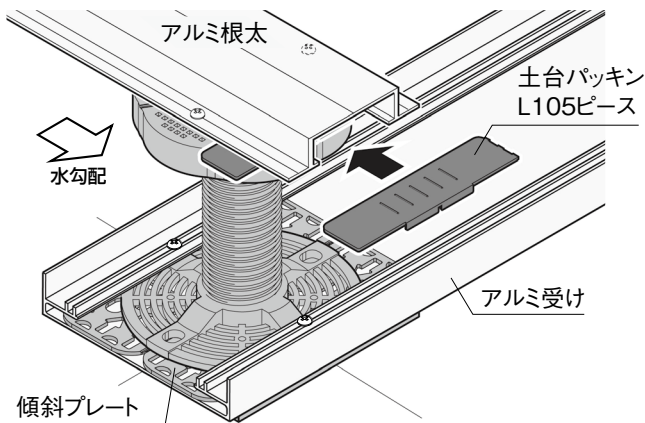
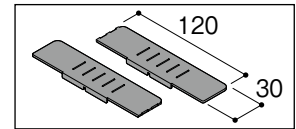
●土台パッキンL105ピース ※1枚で半割(2枚分)にて使用



土台パッキン L105ピースの挿入 1mm厚または2mm厚

- 床板横張りの場合は、傾斜プレート勾配処理ができないので、土台パッキンL105ピース(1mm厚または2mm厚)をアルミ根太とマルチポストBC型の間に挿入して、土台パッキンL105ピースを挟んだままビス留めしてください。

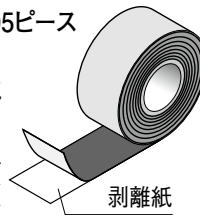
土台パッキンL105ピース



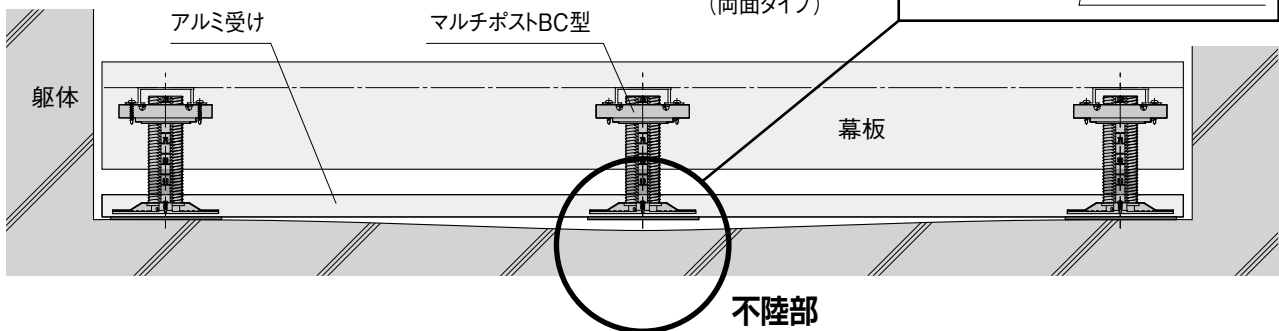
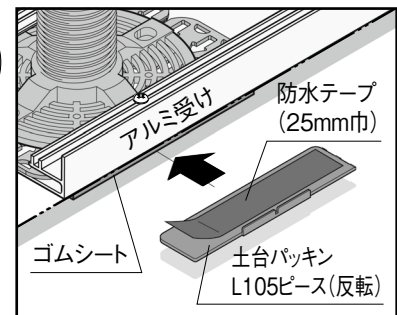
下地に不陸がある場合

1mm厚または2mm厚

- 浮いている箇所に土台パッキンL105ピースを挿入し不陸を埋めます。
- 土台パッキンL105ピースの向きに注意し、防水テープ(両面タイプ)を25mm巾にカットしてゴムシート裏面側に両サイドから貼り付けてください。

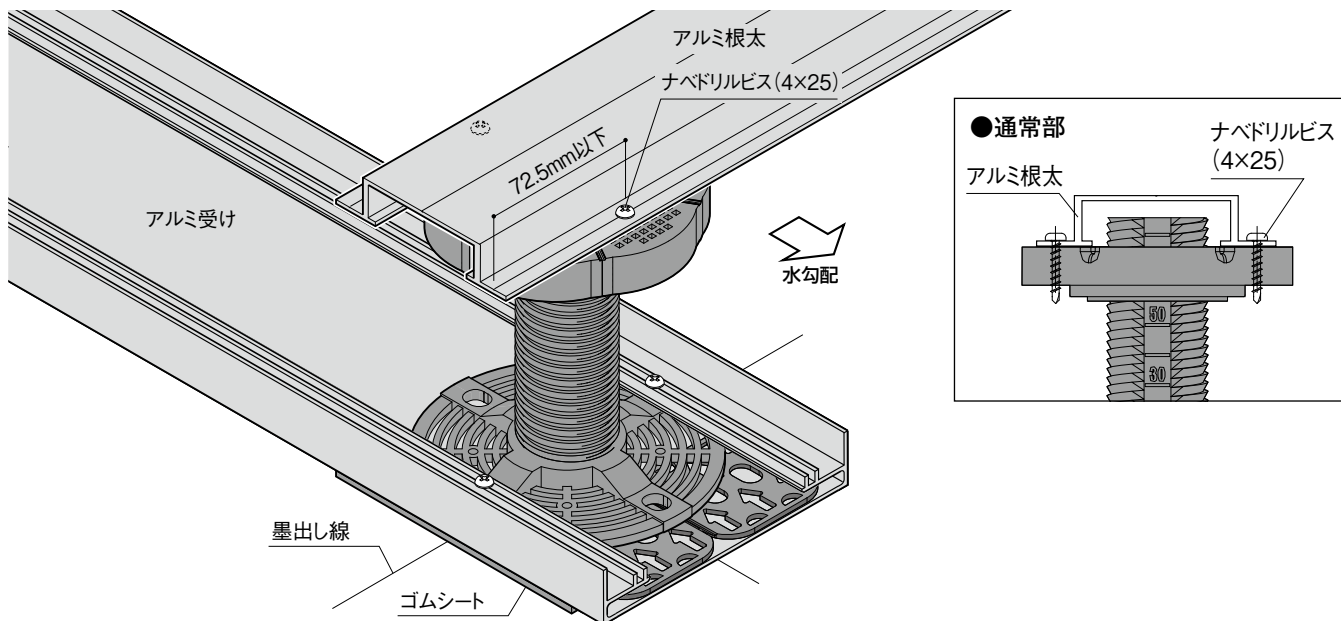


アクリル気密防水テープ50W(両面タイプ)

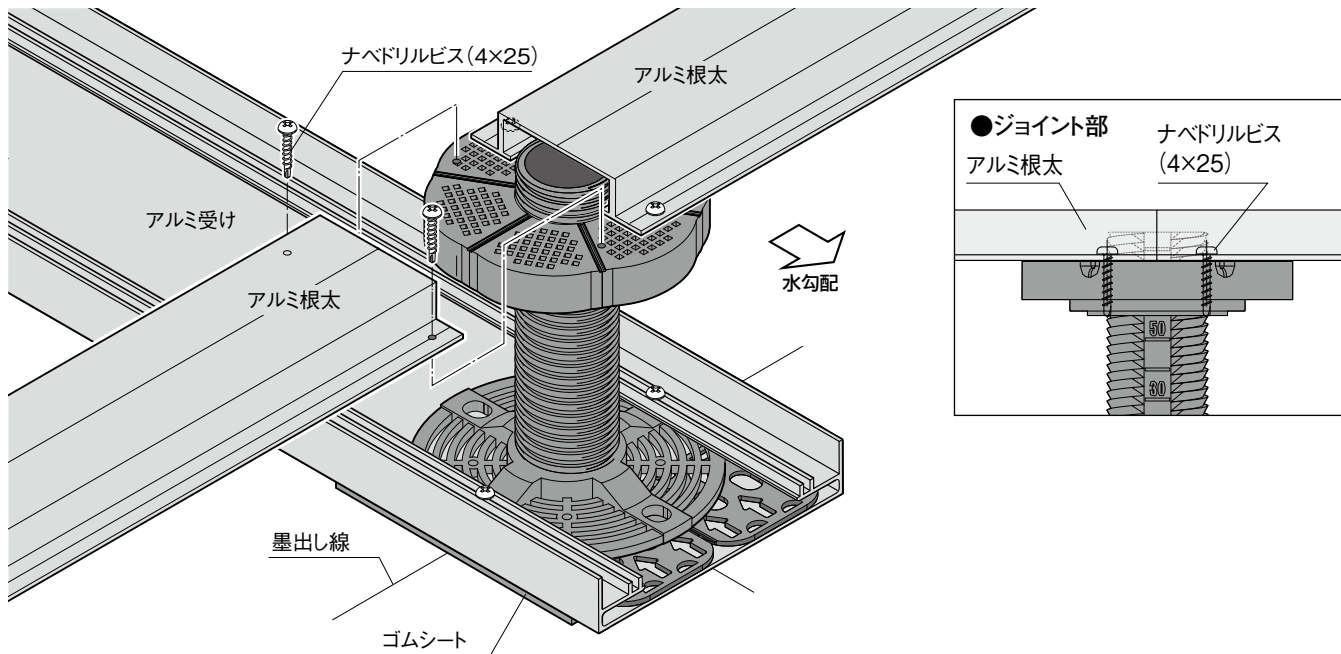


手順4 アルミ根太の取付け

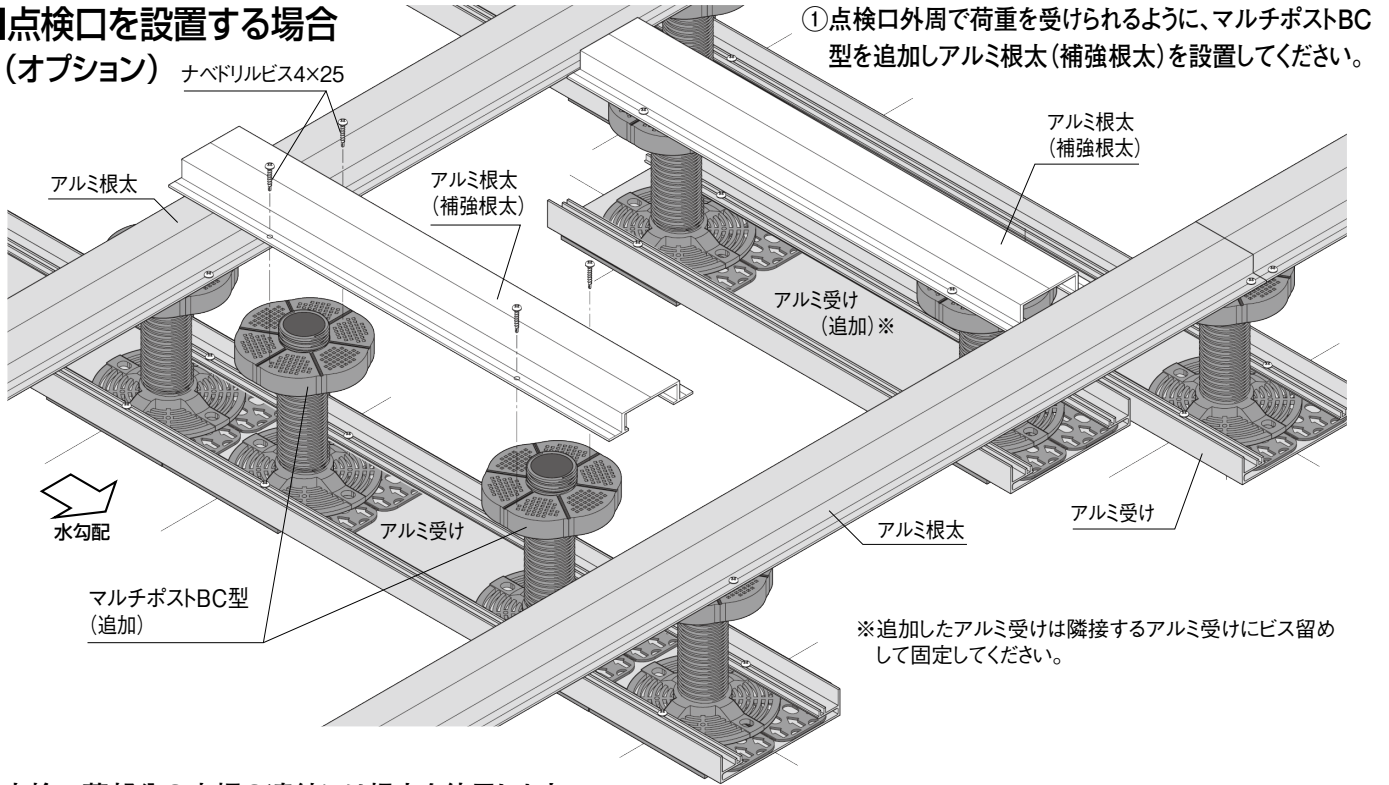
- 切断が必要な場合はアルミ根太を適宜、切断してください。
- 1本の支持脚に対して、ナベドリルビス(4×25)2本でアルミ根太を固定してください。



- アルミ根太同士のジョイントは必ずマルチポストBC型台座の天面中央としてください。
- 1本のマルチポストBC型に対して、ナベドリルビス(4×25)4本でアルミ根太を固定してください。



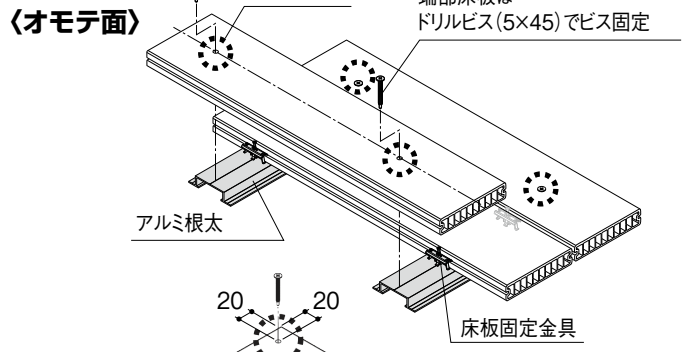
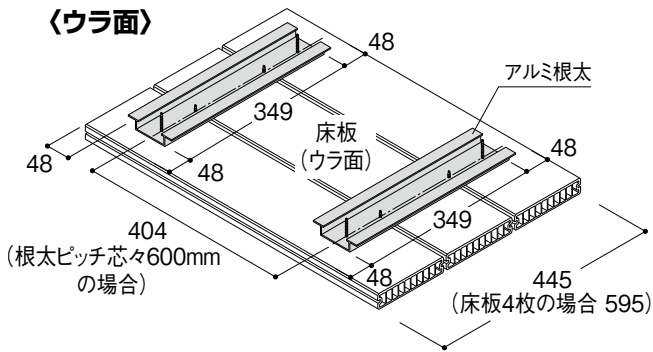
■点検口を設置する場合
(オプション) ナベドリルビス4×25



①点検口外周で荷重を受けられるように、マルチポストBC型を追加しアルミ根太(補強根太)を設置してください。

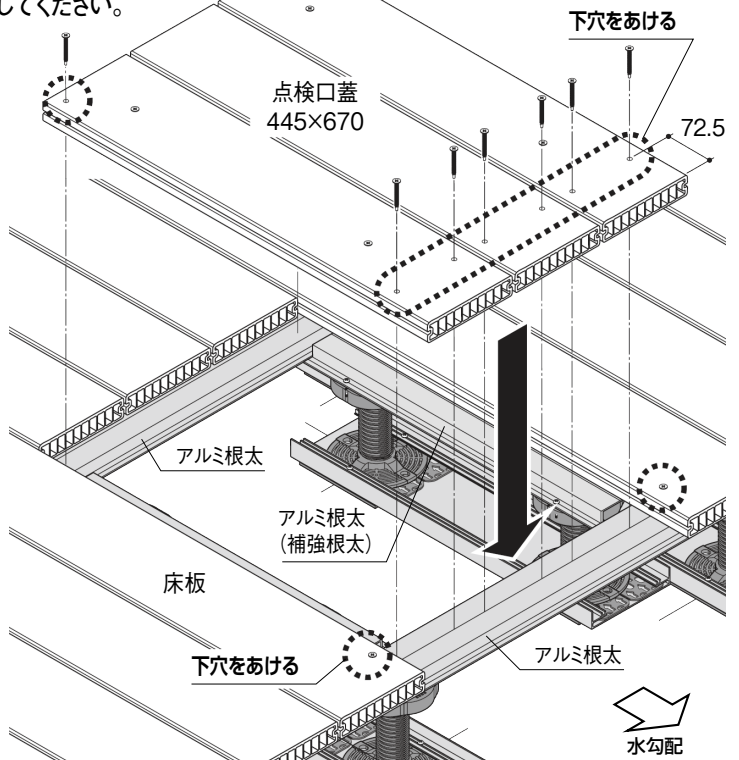
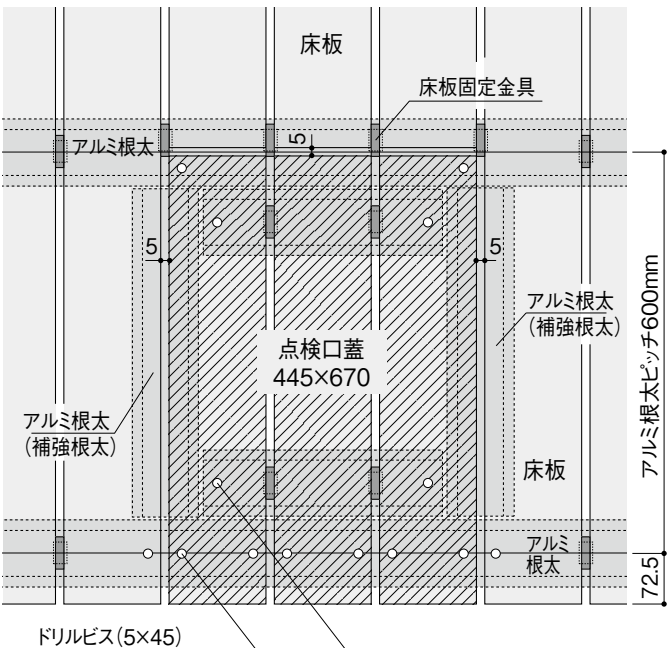
※追加したアルミ受けは隣接するアルミ受けにビス留めして固定してください。

②点検口蓋部分の床板の連結には根太を使用します。



③点検口蓋の四隅はドリルビス(5×45)で下地のアルミ根太に固定してください。

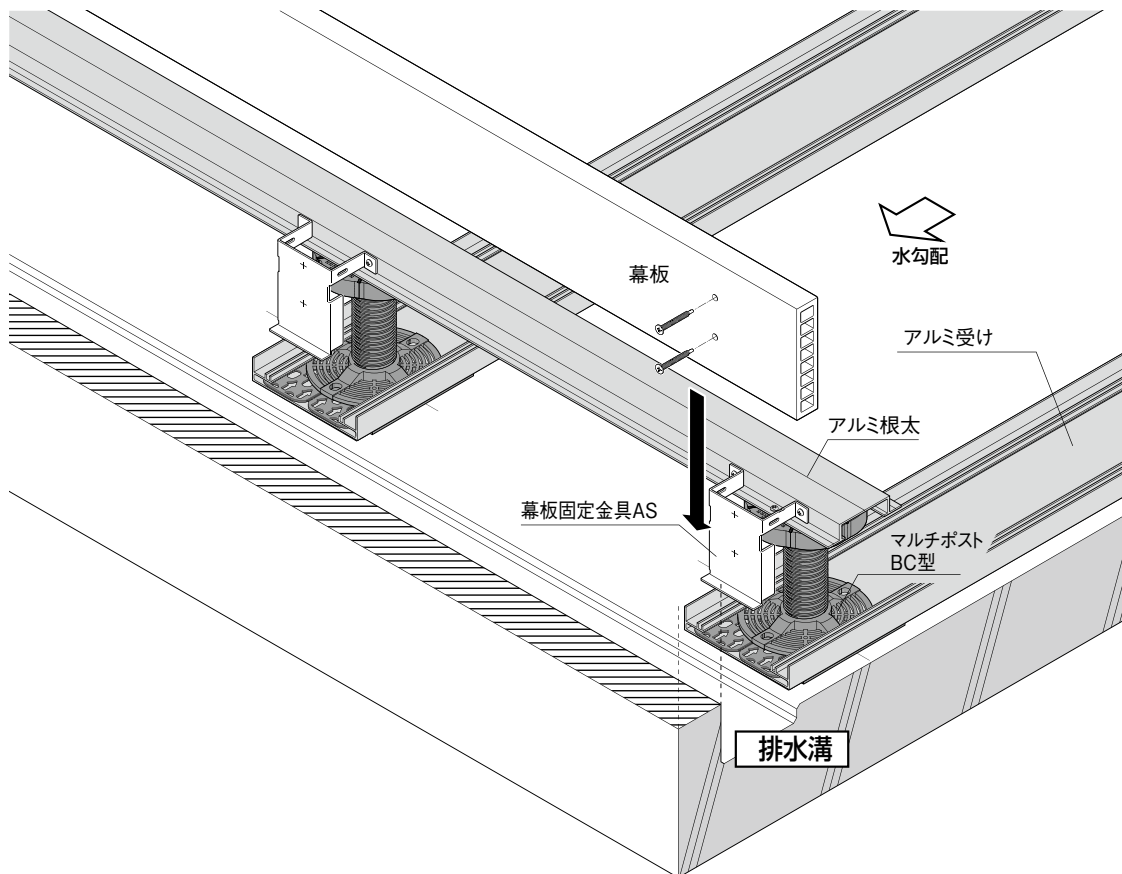
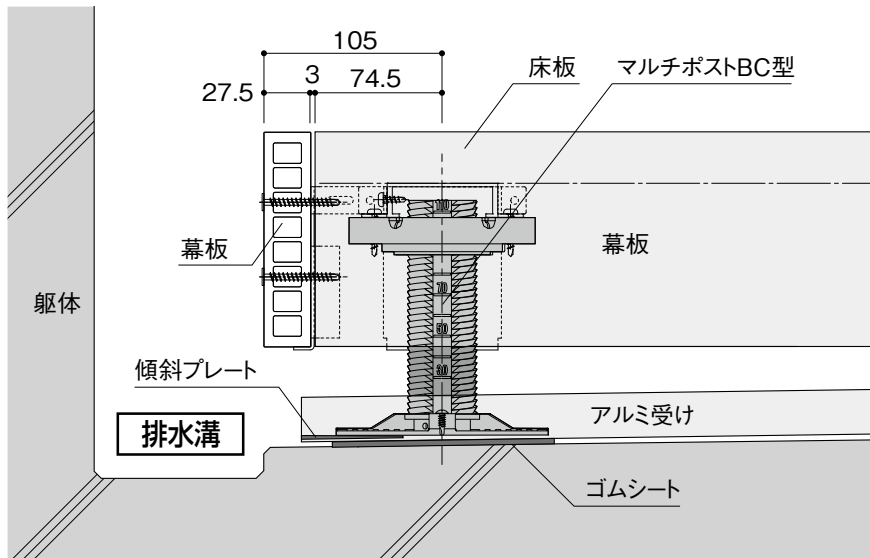
※点検口蓋のサイズはアルミ根太ピッチより5mm小さくしてください。
※例) アルミ根太ピッチ600mmで、点検口蓋は外形445×670mm。



■施工手順

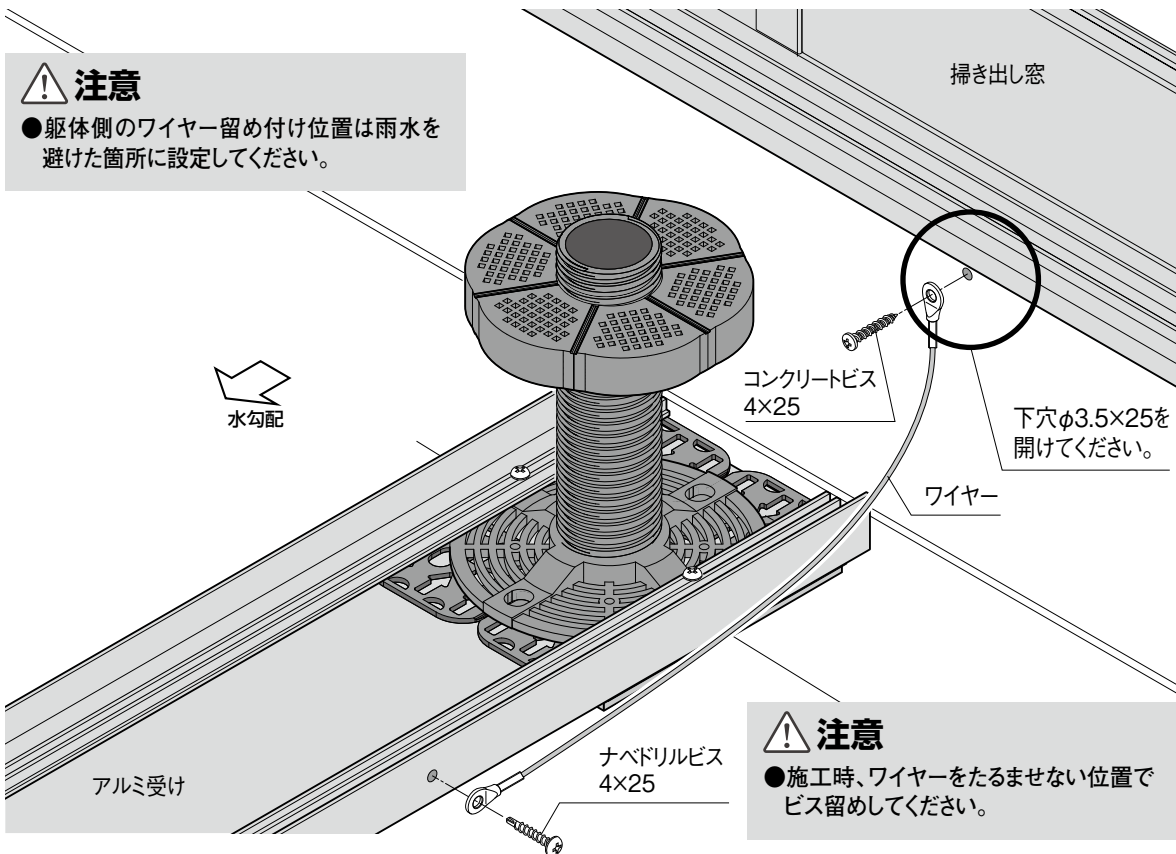
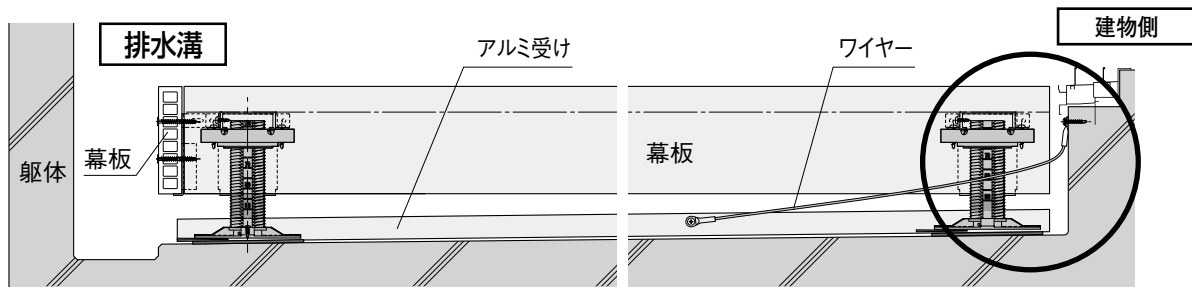
■排水溝周辺納まり

●排水溝には支持脚を立てられません。下図のように排水溝を避けてマルチポストBC型を配置し納めてください。



■ 排水溝で大きく隙間ができる場合

● デッキが動いてずれていかないようにワイヤーをたるませないようにビス固定し、アルミ受けと躯体を留め付けてください。



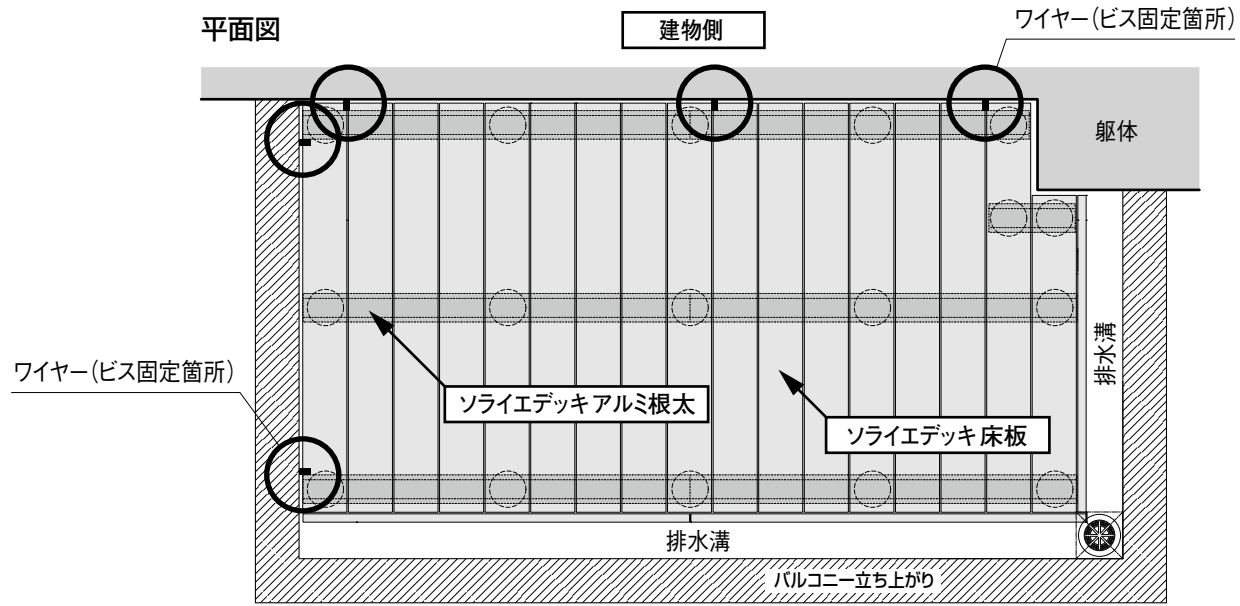
⚠ 注意

● 躯体側のワイヤー留め付け位置は雨水を避けた箇所に設定してください。

⚠ 注意

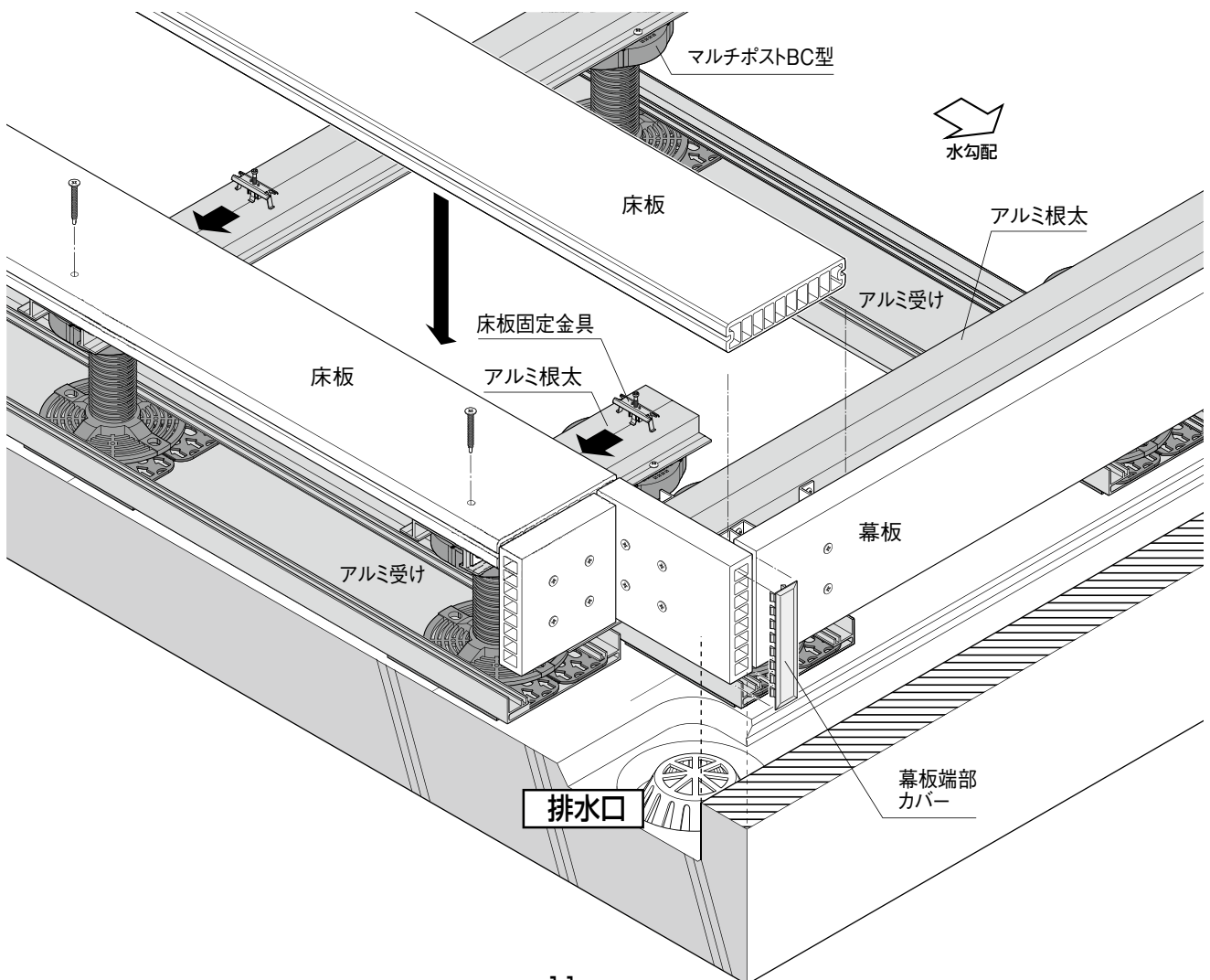
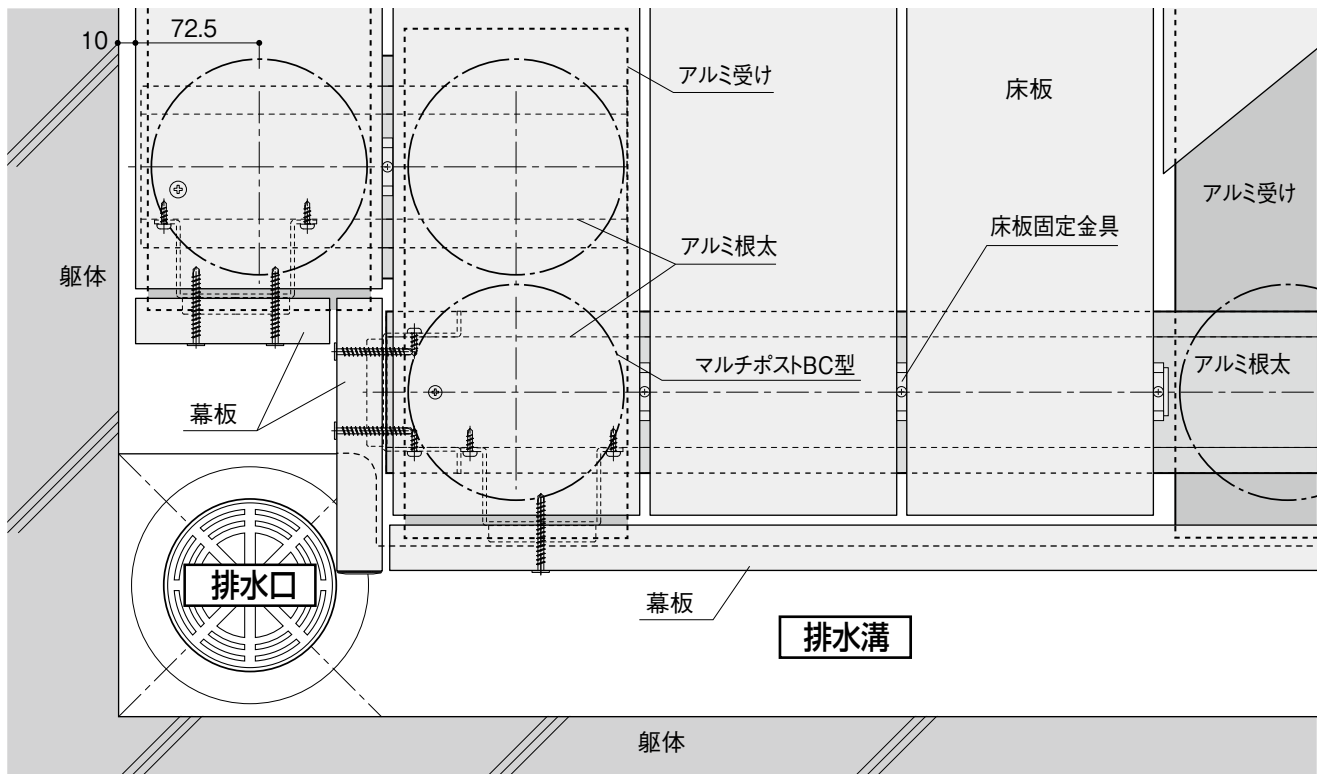
● 施工時、ワイヤーをたるませない位置でビス留めしてください。

● 一辺2mにつき1箇所以上ワイヤーを取り付けてください。



■ 排水口が隅部にある場合

- 下図のように、排水口を避けた位置に支持脚およびアルミ根太を配置し、納めてください。
- L型ドライバー用ビットを用いて幕板をビス留めできるスペースがあるか事前にご確認ください。



手順5 幕板の取付け

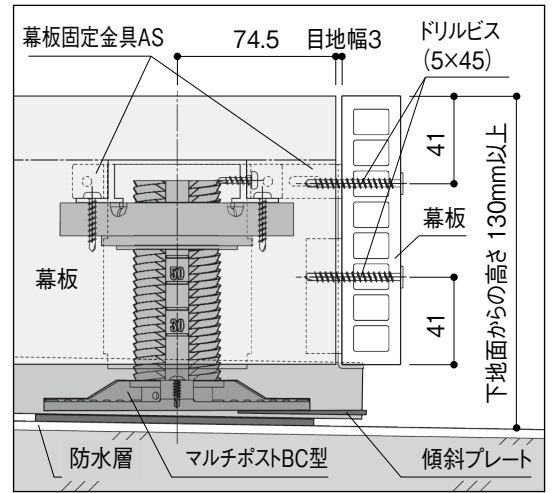
- アルミ根太に幕板固定金具ASを1個あたりナベドリルビス(4×16)2本で固定します。
- 所定の長さに幕板を切断し、設置位置を決定したら、φ4.5で下穴を開け、ドリルビス(5×45)2本で固定します。

※幕板同士のジョイント目地は3mm確保してください。

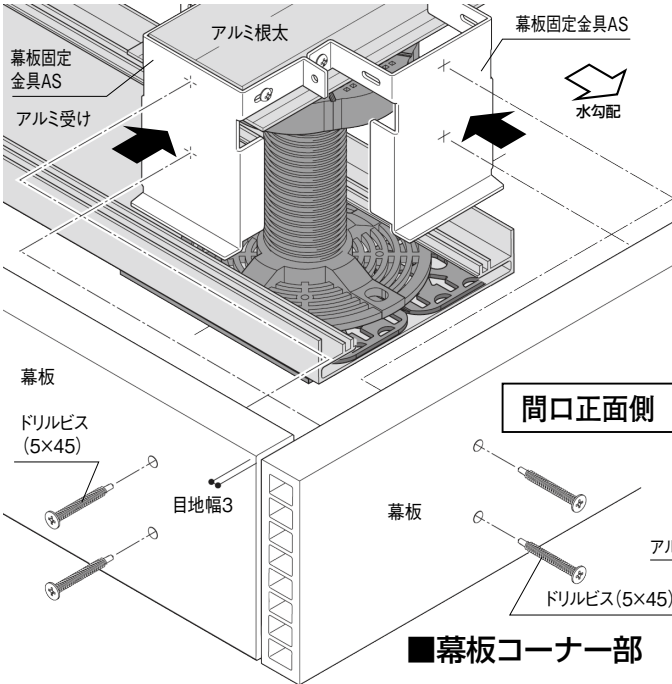
※幕板の取付けビスピッチは600mm以下、製品端部から20mm以上離してください。

※根太端部に幕板固定金具ASを取付ける際は、長穴の手前側にビスを固定すると後で位置調整可動域が広がります。

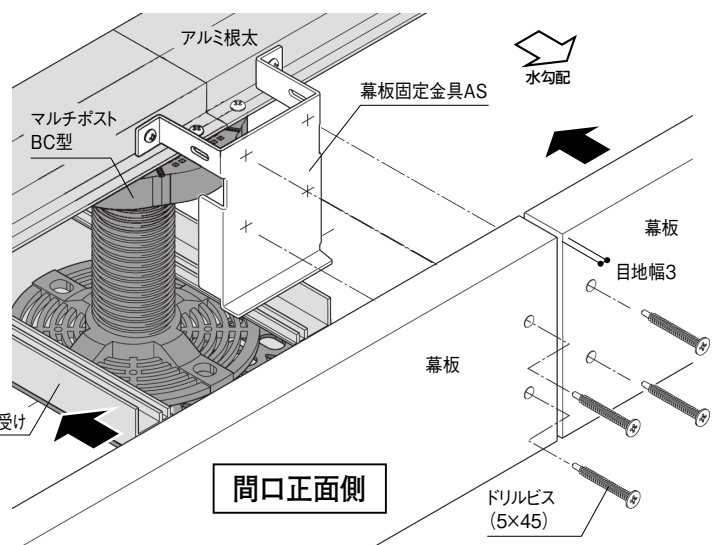
※下地面からの高さが130mm以上でないと幕板が留め付けられません。



■アルミ根太端部



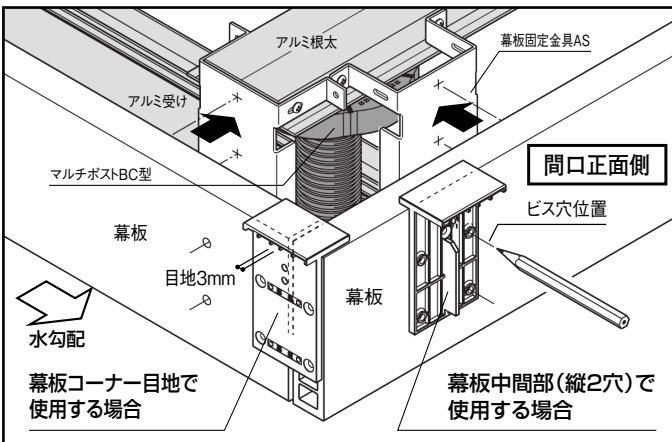
■幕板ジョイント部



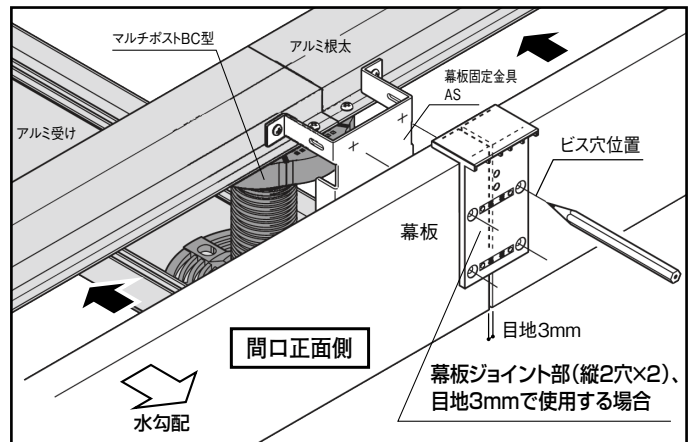
目地スペーサー(オプション)を使用して幕板を施工する場合

- 幕板を目地幅の確保やビス位置の墨出しを行う際、目地スペーサーを適宜あてがって使用すると便利です。

■目地スペーサー(オプション)を使用する場合

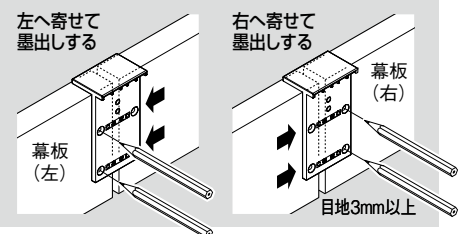


■目地スペーサー(オプション)を使用する場合



⚠ 注意

- 幕板間のジョイント部に目地スペーサーを差し込みビス位置を墨出しする際は、左右幕板端に目地スペーサーをそれぞれあてがいビス位置を割り出して下さい。(目地が3mmを超え、隙間がある場合：右図参照)
- 目地スペーサーには幕板に適した上下端から41mm、上下に44mm離れた位置に2箇所穴が空いています。
- 目地スペーサーの穴は墨出し用ですので、この穴を通してドリルで下穴を空けないでください。
- 目地スペーサーは1現場で傷むことが予想されますので、2現場以上の使い回しは極力お避けください。



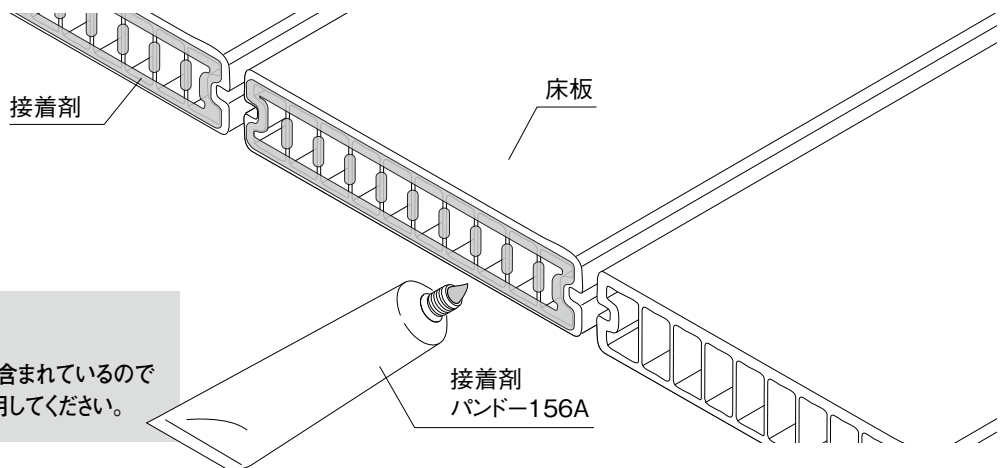
床板端部を端部カバー(オプション)で納める場合

■ 設計・施工時の注意

- 斜めにカットした床板には取付けできません。
- 床板端部カバーは上下勝手があります。
- 床板端部カバーには接着剤バンドー156Aを使用してください。
- 床板の片側小口のみ床板端部カバーを取付けてください。両小口はふさがらないでください。

- 接着剤を塗布する前に床板端部カバーの上下の向きを確認し、仮に床板に床板端部カバーを差し込んで床板上端からはみ出さないことを確認してください。
- 万一、床板端部カバーが床板上端からはみ出す場合は、上下を逆に取付けてください。

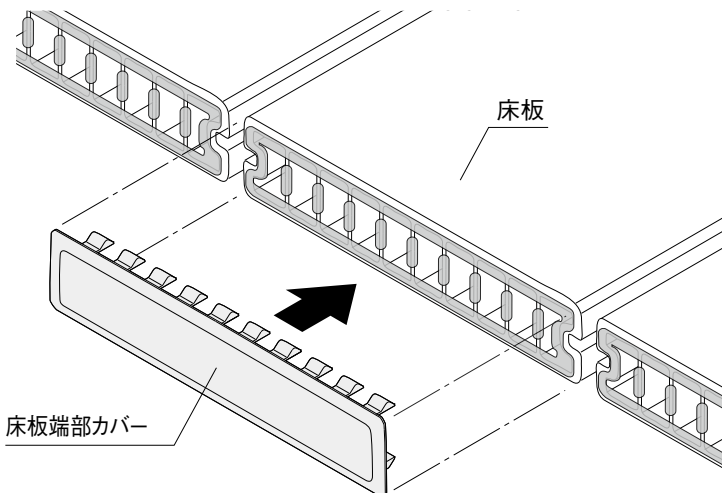
- 接着剤バンドー156Aを床板端部の小口に塗布します。



⚠ 警告

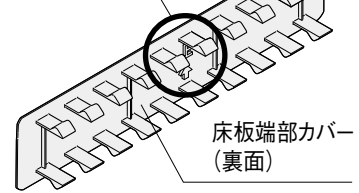
- 接着剤には有機溶剤が含まれているので風通しのよい屋外で使用してください。

- 床板端部カバーの上下の向きを確認して床板端部の小口に取付けます。
 - 接着剤のはみ出しを防ぐため、上列のツメを先に差し込んでください。
- ※接着剤がはみ出した場合は、接着剤が硬化してから取り除いてください。

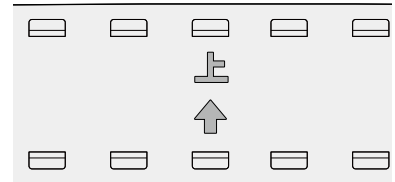


床板端部カバー

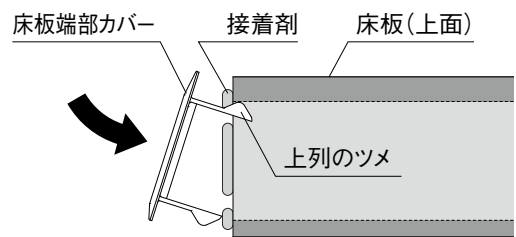
ツメ (上↑刻印)



床板端部カバー (裏面)

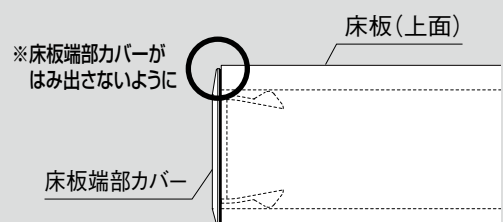


※裏面に「上↑」と刻印がされていますので、接着前に確認しながら取付け作業をすすめてください。



⚠ 注意

- 床板端部カバーは床板小口からはみ出さないような形状に設計されています。
- 5~10秒ほど押さえれば接着力が上がります。



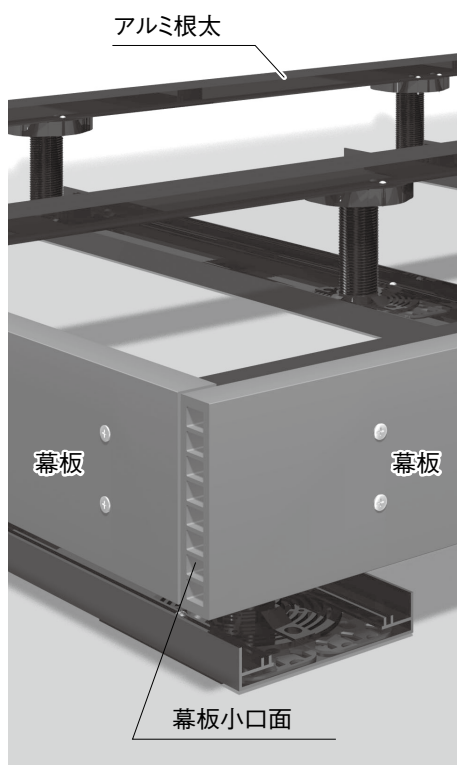
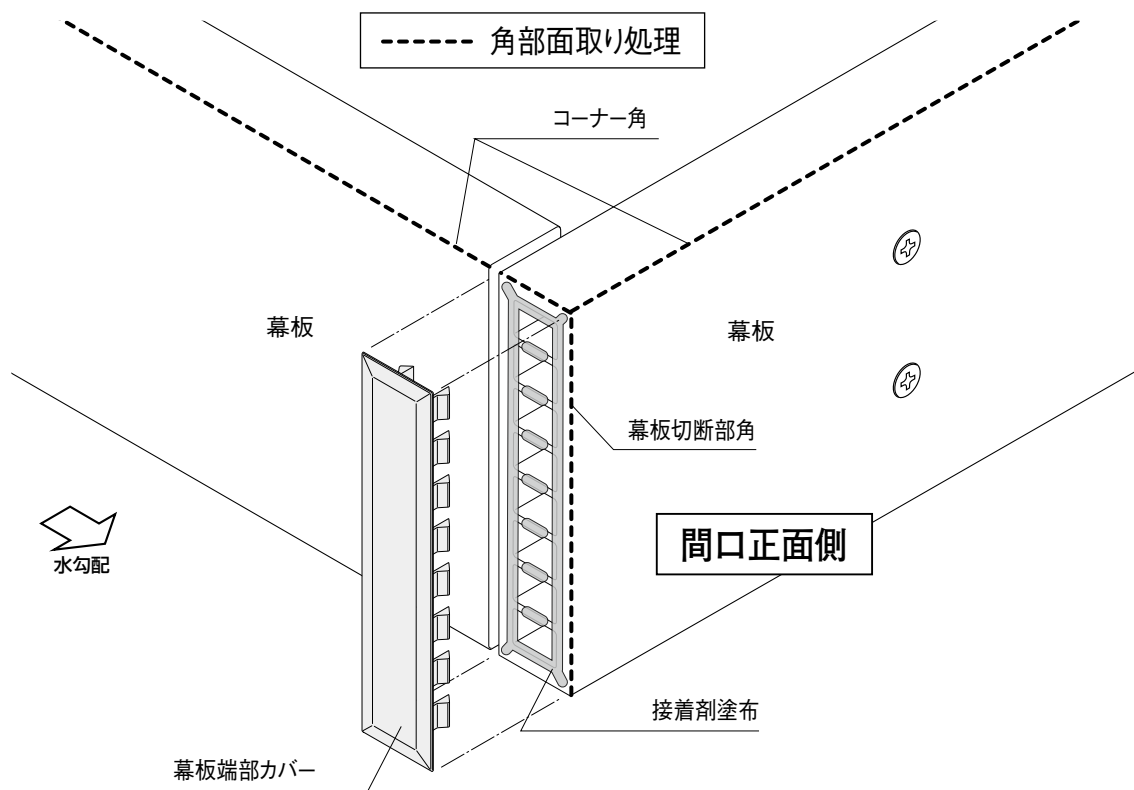
■施工手順

手順6 幕板端部カバーの取付け ※安全のため、幕板切断部角およびコーナー角をサンドペーパーなどで軽く面を取ってください。

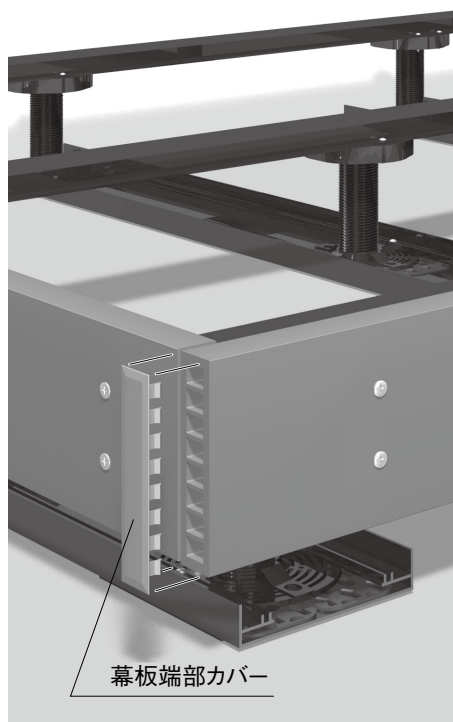
●接着剤パンドー156Aを間口正面側の幕板左右端部の小口に塗布(下図参照)し、幕板端部カバーを取付けます。

※接着剤がはみ出した場合は、接着剤が硬化してから取り除いてください。

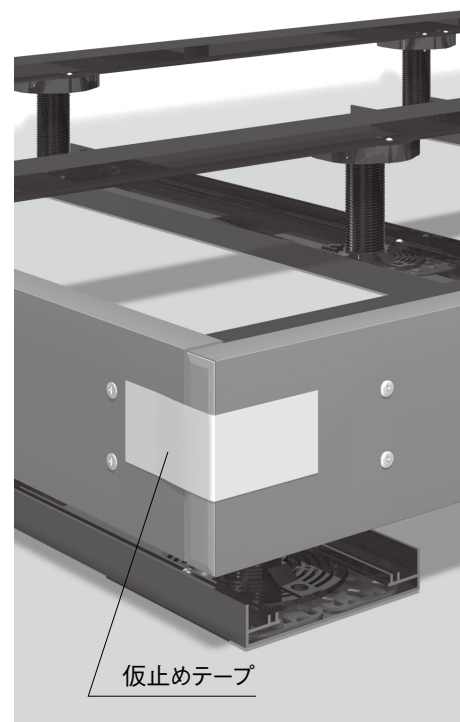
●幕板端部カバーは幕板小口面からはみ出さないように取付けてください。



①取付け小口に接着剤を塗布



②幕板端部カバーを取付け

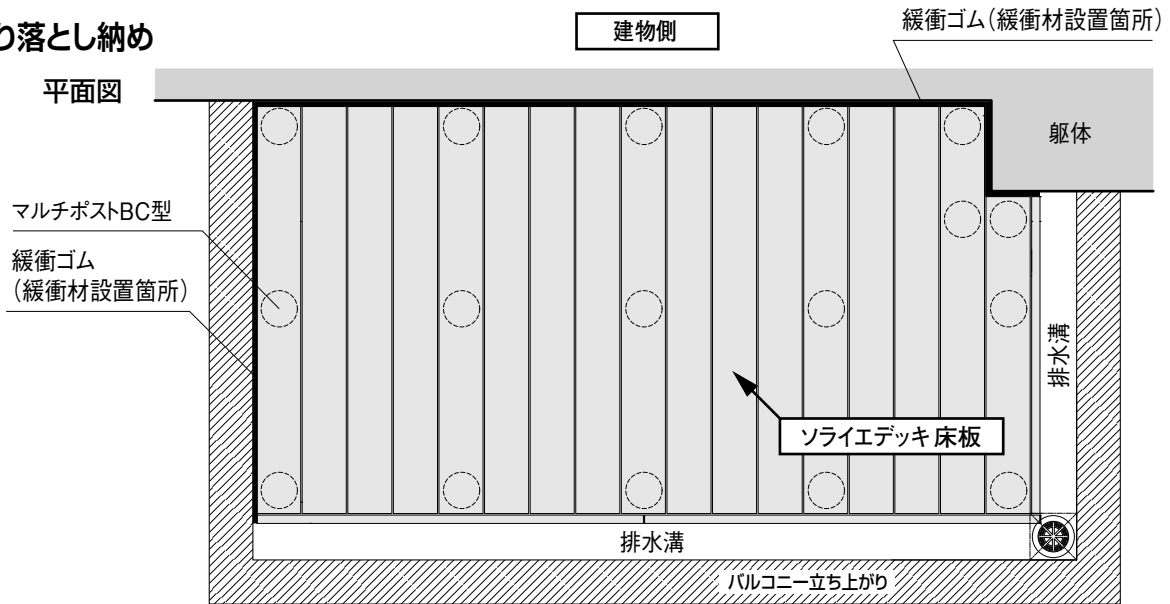


②仮止めテープなどで養生する

緩衝材の設置

- デッキと外周の躯体が地震などで揺れて接触・破損するのを防止するため、デッキ外周には緩衝材を設置してください。
※排水溝などで大きく隙間がある箇所は設置する必要がありません。

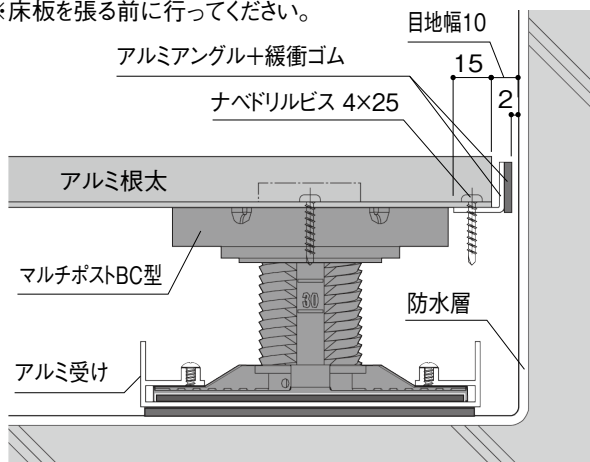
■床板切り落とし納め



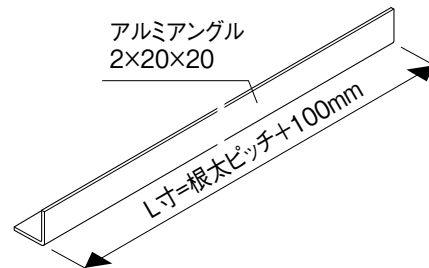
■アルミ根太と直交する面

- アルミアングルと緩衝ゴムをアルミ根太に取り付け、下図のように納めてください。

※床板を張る前に行ってください。

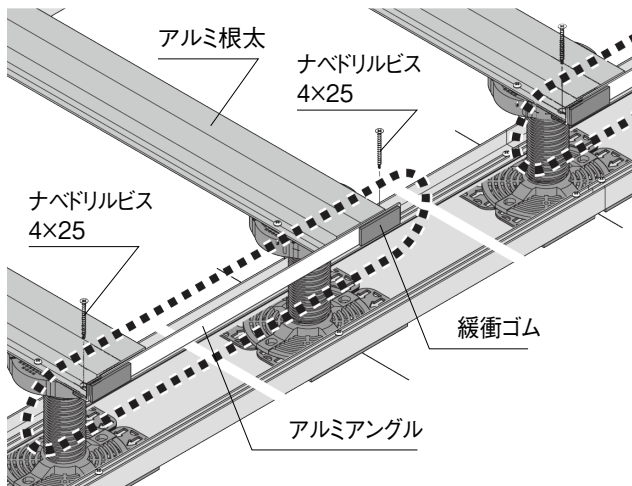
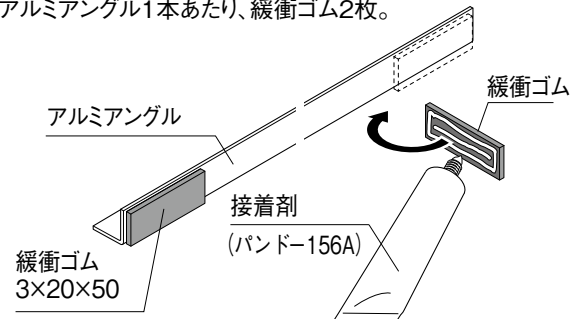


- ①アルミアングルを根太ピッチ+100mmにカットしてください。



- ②緩衝ゴムの裏面に接着剤と塗布し、アルミアングル両端に圧着してください。

※アルミアングル1本あたり、緩衝ゴム2枚。

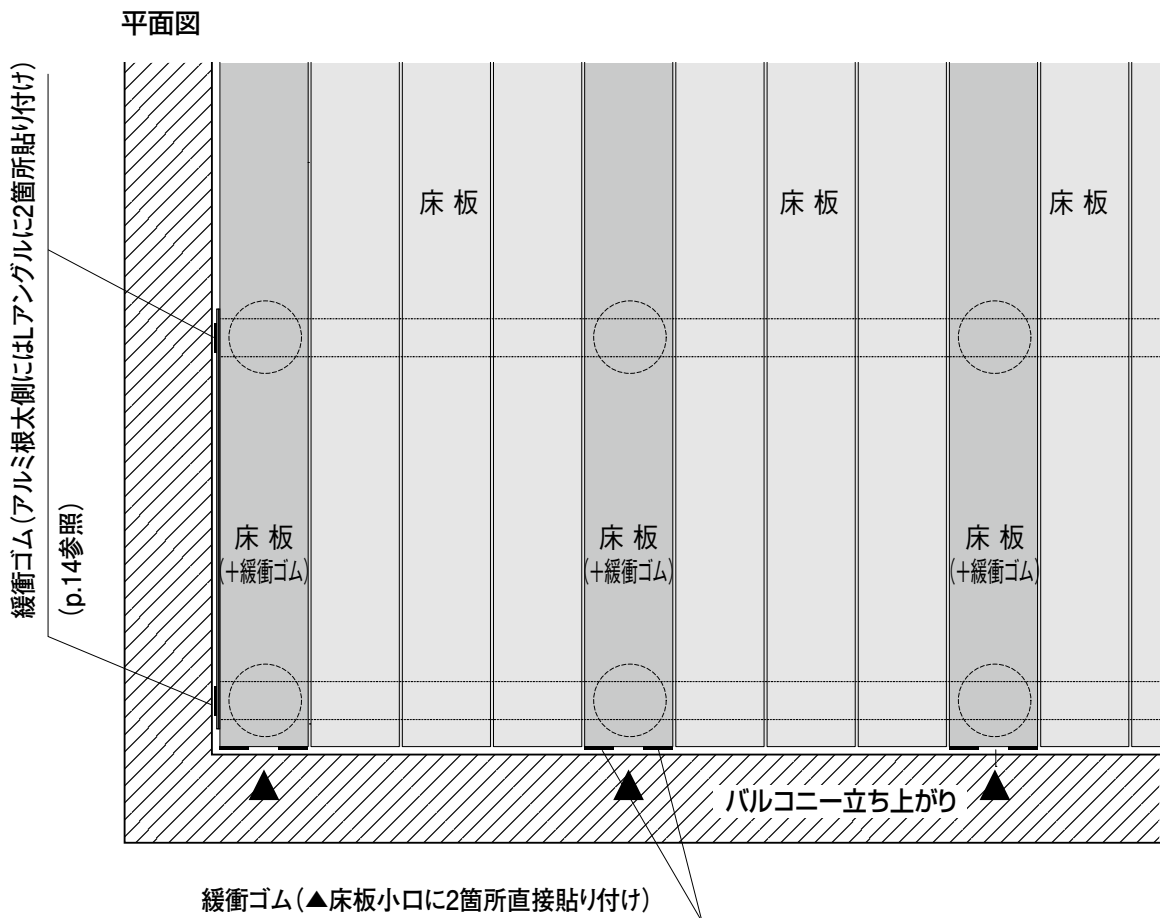


- ③アルミ根太間に1つおきにアルミアングルを設置します。
※アルミ根太とアルミアングルをナベドリルビス4x25で2箇所留め付けてください。(左図参照)

■ アルミ根太と平行な面(床板の小口面)

● 下図のように床板5枚ごとに緩衝ゴムを貼り付けてください。(必要な床板枚数分を先に施工しておきます。)

※ 床板を張り込む前に行ってください。

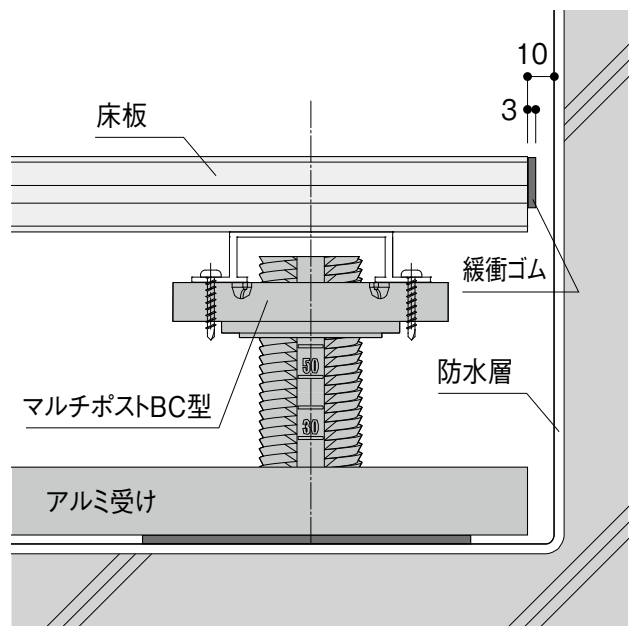
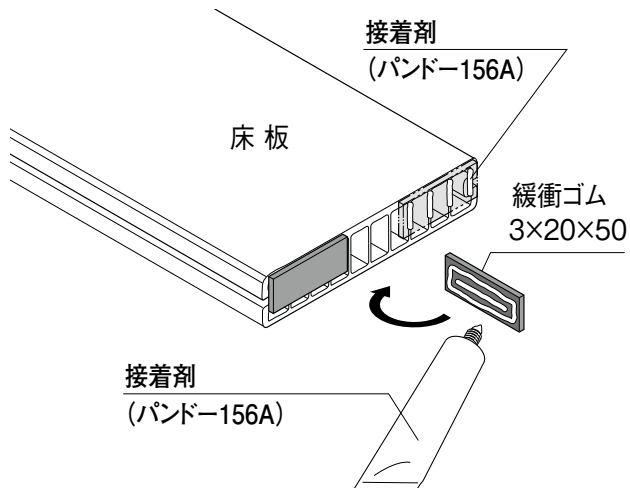


● 床板の接着箇所の小口と剥離紙をはがした緩衝ゴム裏面の両面に接着剤(パンドー156A)を適量塗り、薄く均一に塗布し、指につかない程度まで乾かし、圧着して貼り付けてください。

※ 床板を床板固定金具で留め付ける前に緩衝ゴムを貼ってください。

● 緩衝ゴムを貼り付けた床板を下図のように納めてください。

※ 下図は床板に緩衝ゴムを貼り付け、アルミ根太に留め付けた後の納まりを示します。



手順7 床板の取付け

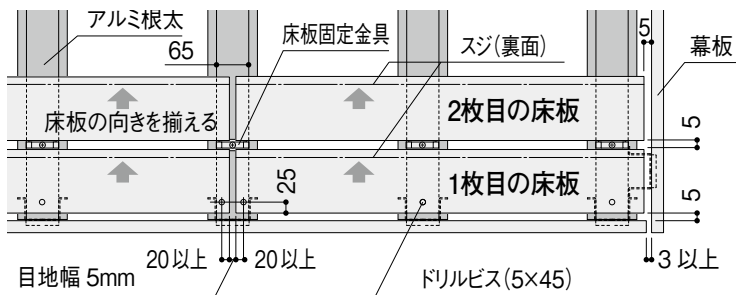
p.23の割り付け表に従い、施工をおこなってください。

①幕板と床板の目地幅をスペーサーなどを用いるなどして5mmを確保し、1枚目の床板を仕上げ用のドリルビス(5×45)でアルミ根太天端に固定します。

※床板配置の際は床板全面の色味を揃えるため、裏面片側のスジを目安に床板の向きを揃えてください。(床板表面荒らし処理に方向性があるため)

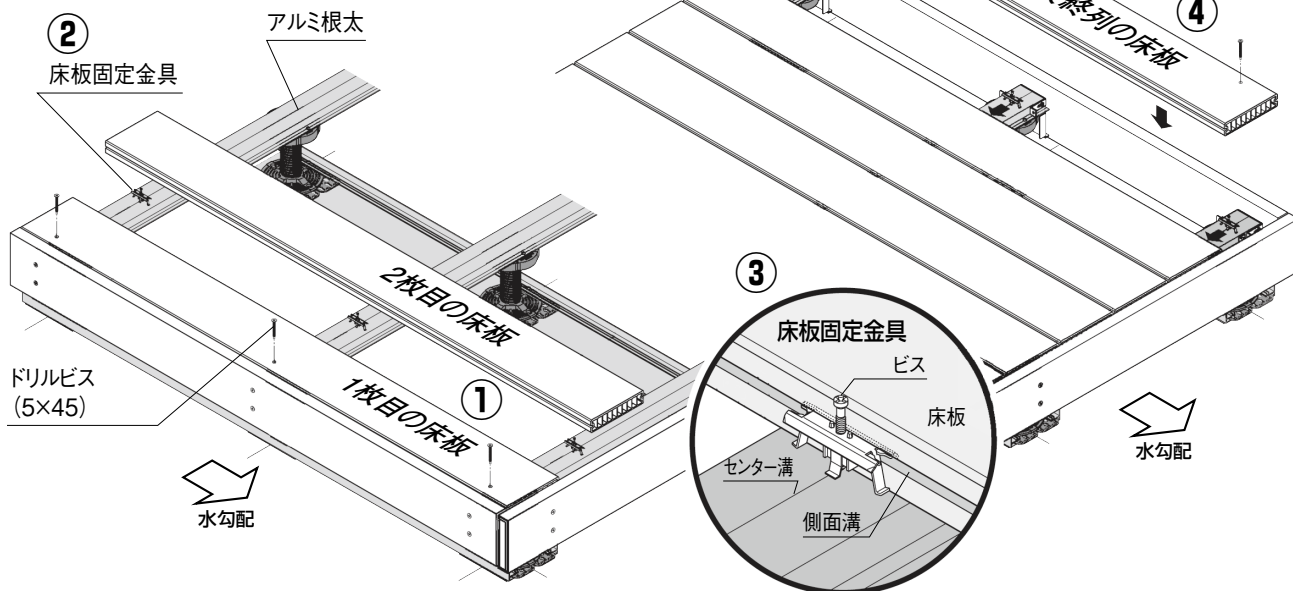
※ビス打ち前にφ4.5の下穴を開けてください。

※ビスを強く締めこむと床板が割れますので、加減しながら締めてください。



②床板固定金具を、根太天端のセンター溝を目安に床板の側面溝部に設置し、次の床板を差し込む——この作業を繰り返します。

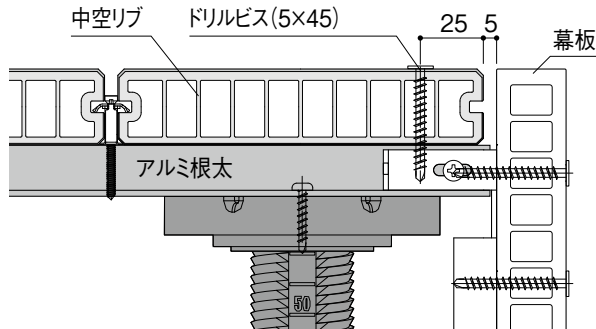
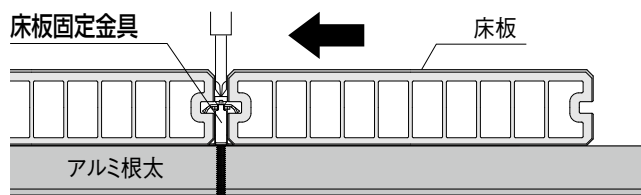
※このとき、床板固定金具のビスはすぐに打ち込みません。



③5列程度の床板を設置したら、末端側の床板固定金具のビスをアルミ根太に打ち込み、その後に手前のビスを打ち込みます。この時、最終列の床板を幕板との隙間が5mmとなるように調整しながら固定してください。

※ただし、床板の曲がりが目立つ場合は1枚ずつ押しながらビス固定することで、曲がりを矯正し取り付けてください。

④左記作業を繰り返し、最終列の床板は幕板との隙間を5mm確保し、1列目と同様にドリルビス(5×45)で固定し、施工完了します。床板の中空リブを避けてビス留めしてください。



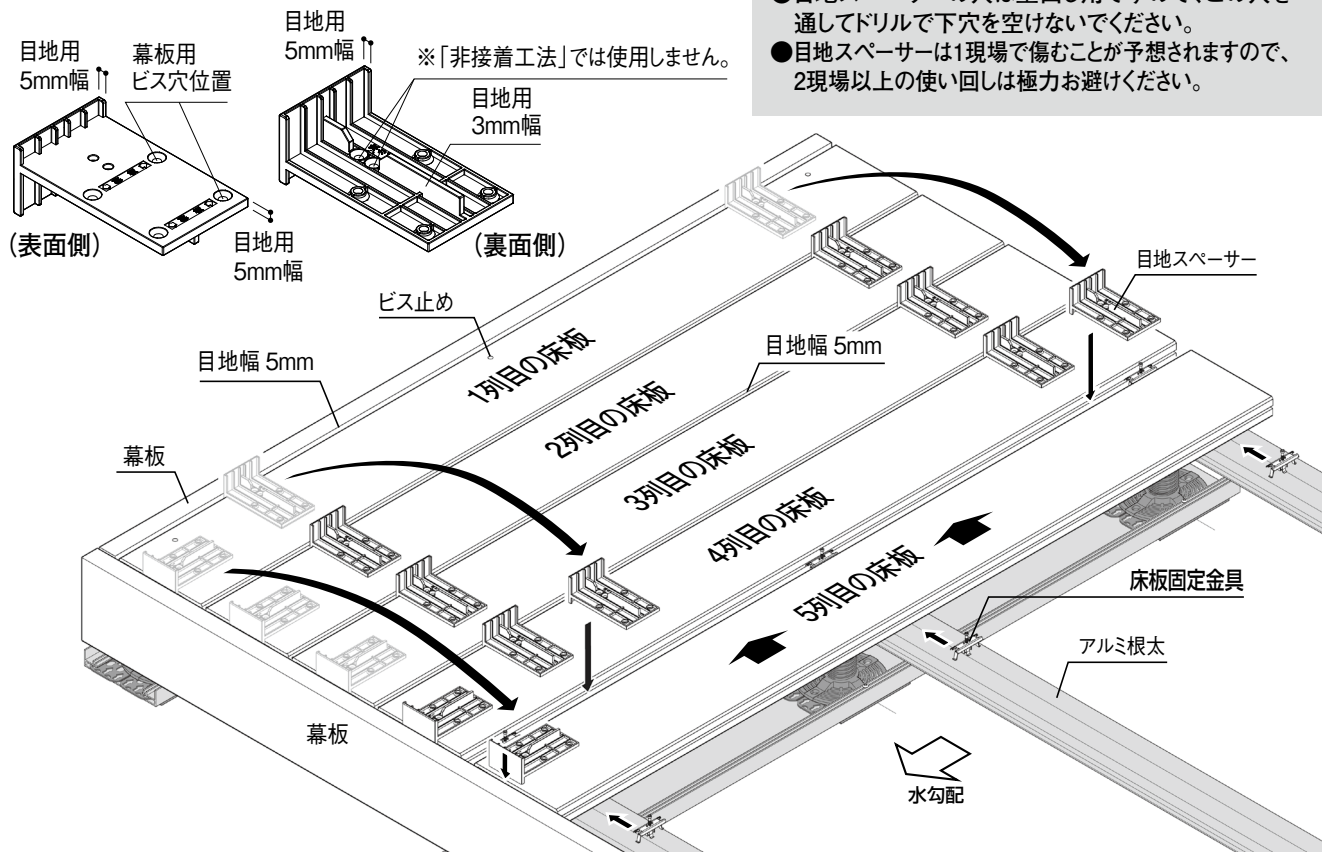
注意 ●床板を貼り終わったら、床板上を歩行し、きしみ音が発生する場合は、床板固定金具を増し締めしてください。

目地スペーサー(オプション)を使用して床板を施工する場合

- 床板を目地幅の確保やビス位置の墨出しを行う際、目地スペーサーを適宜あてがって使用すると便利です。
- 床板L1,795では床板5枚当たり、目地スペーサーを15個、床板L2,395では床板5枚当たり、目地スペーサーを20個使用します。

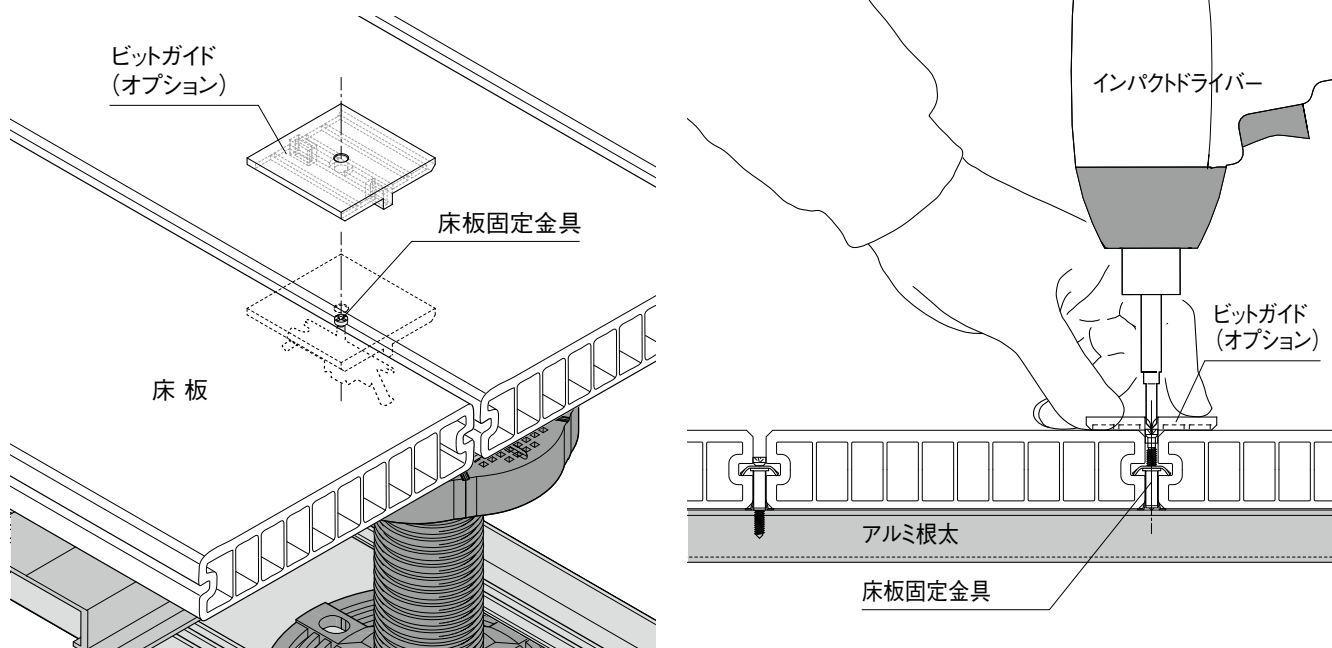
⚠注意

- 目地スペーサーの穴は墨出し用ですので、この穴を通してドリルで下穴を空けないでください。
- 目地スペーサーは1現場で傷むことが予想されますので、2現場以上の使い回しは極力お避けください。



ビットガイド(オプション)を使用して床板を施工する場合

- ビットガイド(中央穴)を使用すると、インパクトドライバーのビットを安定させることができ、床板固定金具のビスが締め付けやすくなります。

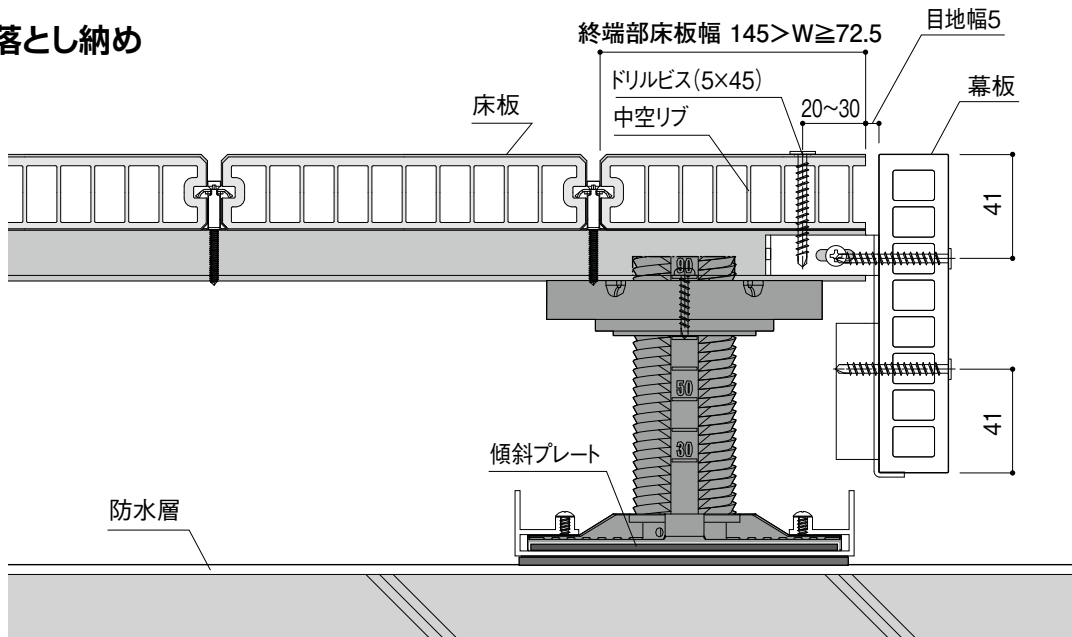


終端部床板の処理(幕板ありの場合)

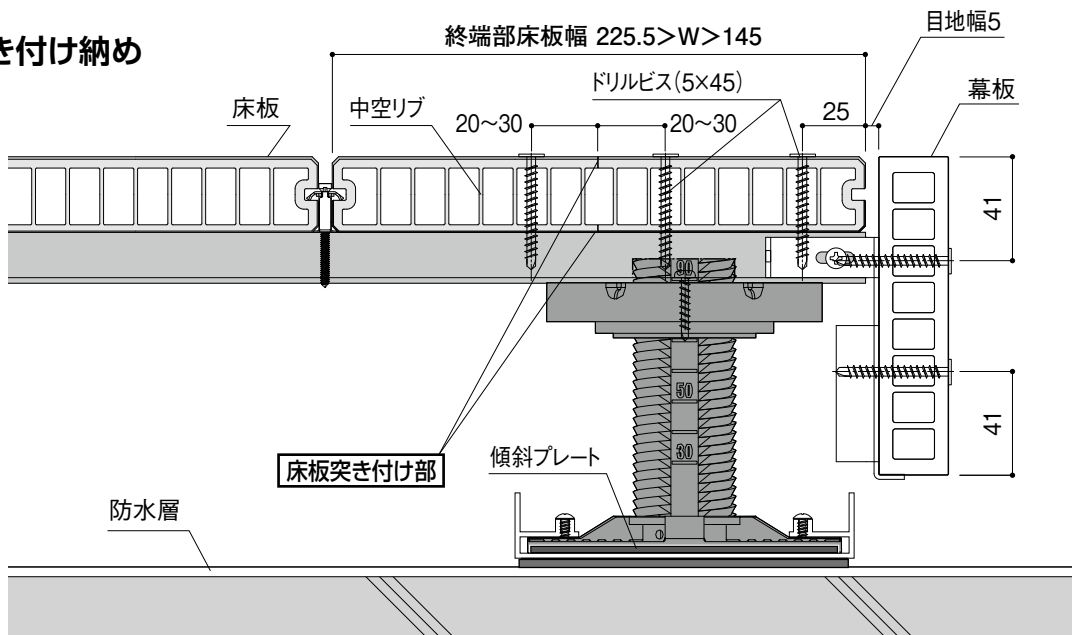
- 躯体面より10mm以上の隙間を確保し、終端部床板を長手方向に切断して、ドリルビス(5×45)で固定します。
- 終端部床板の幅が72.5mm未満にならないように切断してください。(■床板切り落とし納め)
- 終端部床板の幅が145mmを超える場合は床板を適宜使用し、切断して突き付けて納めてください。(■床板突き付け納め)
- 設置位置を決定後、φ4.5で下穴を開け、ドリルビス(5×45)で固定します。

※床板の中空リブを避けてビス留めしてください。

■床板切り落とし納め



■床板突き付け納め

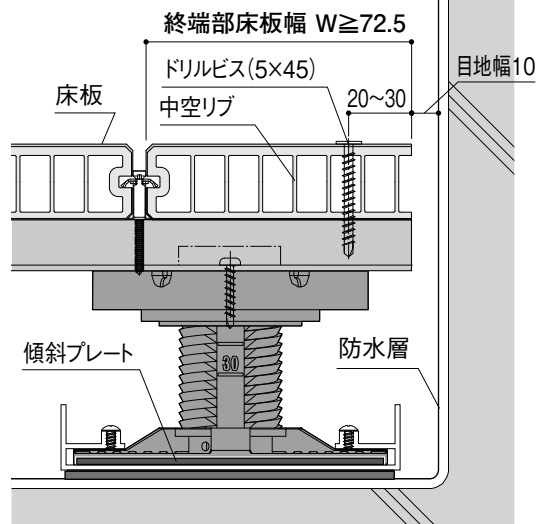


終端部床板の処理(幕板なしの場合)

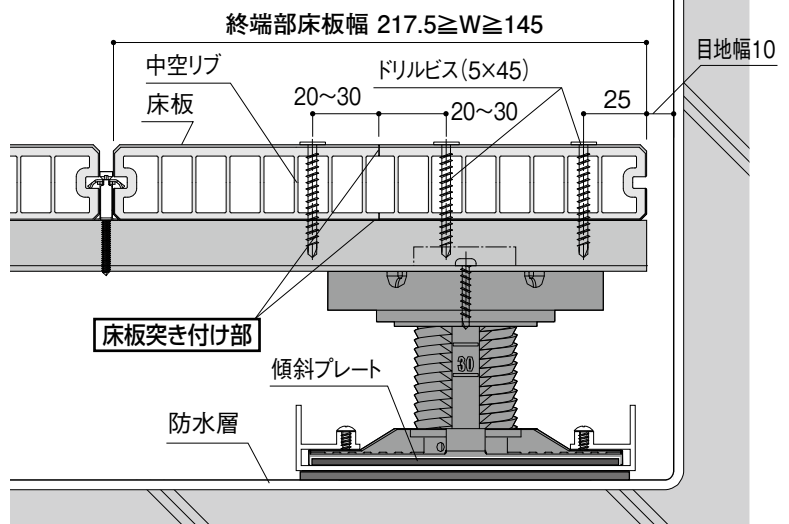
- 躯体面より10mm以上の隙間を確保し、終端部床板を長手方向に切断して、ドリルビス(5×45)で固定します。
- 終端部床板の幅が72.5mm未満にならないように切断してください。(■床板切り落とし納め)
- 終端部床板の幅が160mm以上の場合は床板を適宜使用し、切断して突き付けて納めてください。(■床板突き付け納め)
- 設置位置を決定後、φ4.5で下穴を開け、ドリルビス(5×45)で固定します。

※床板の中空リブを避けてビス留めしてください。

■床板切り落とし納め

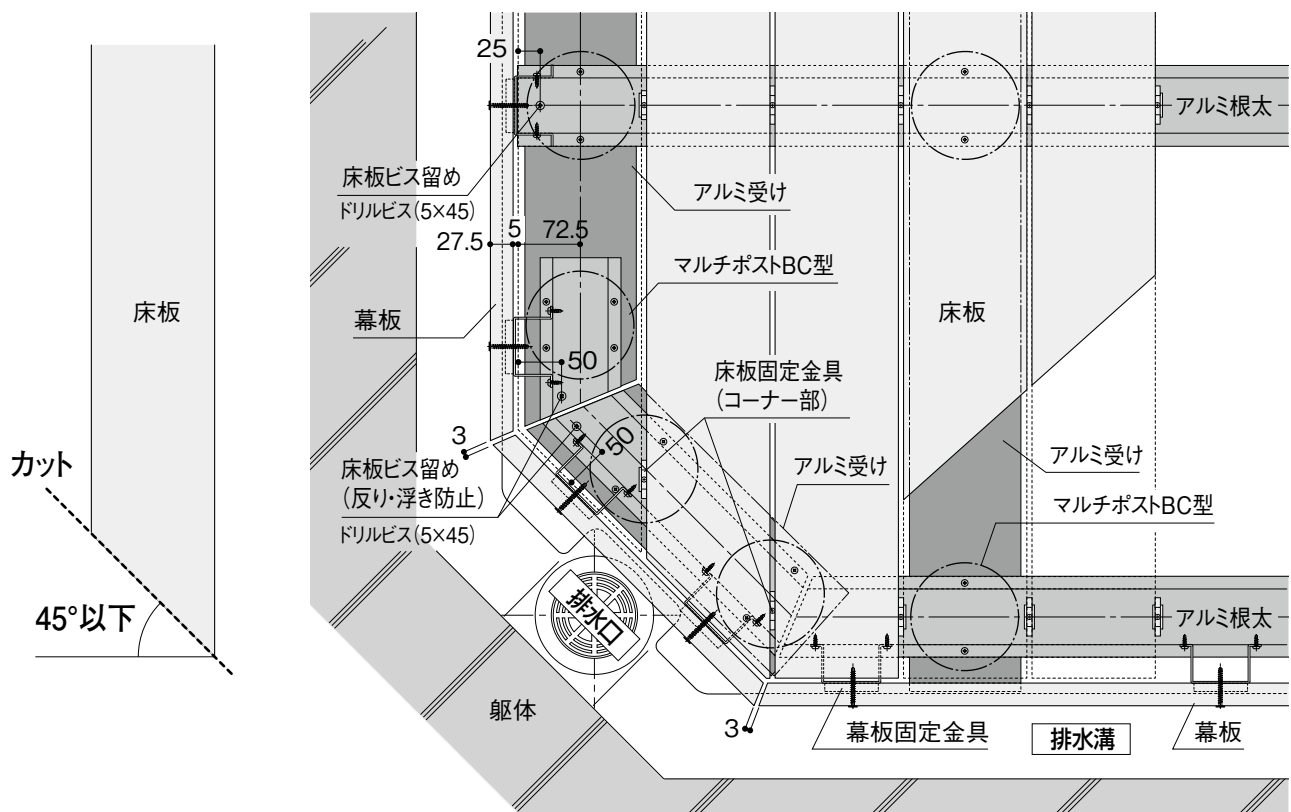


■床板突き付け納め



床板端部を斜めにカットして納める場合の処理

- 床板端部を斜めにカットして納める場合は下図のように45°以下のカットとしてください。
- コーナー部の支持脚・アルミ根太・固定金具を下図参考に適宜、配置してください。
- 床板の幅方向のカットが必要な場合、斜めカット部ではなく通常の箇所調整してください。



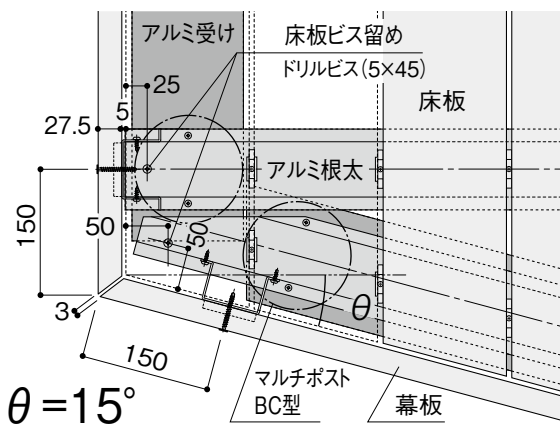
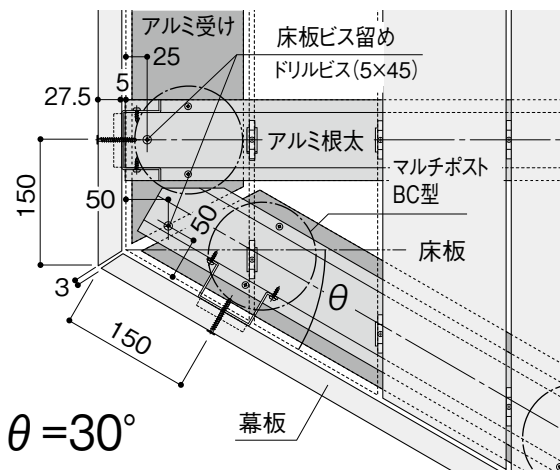
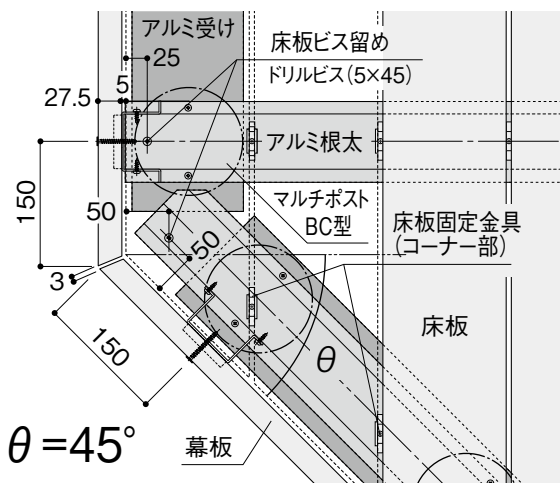
■ 任意のコーナー角度(45°以外)で納める場合の処理

■ 設計・施工時の注意

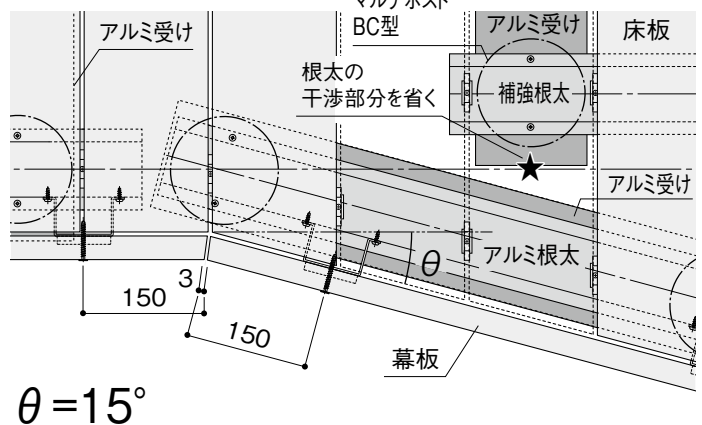
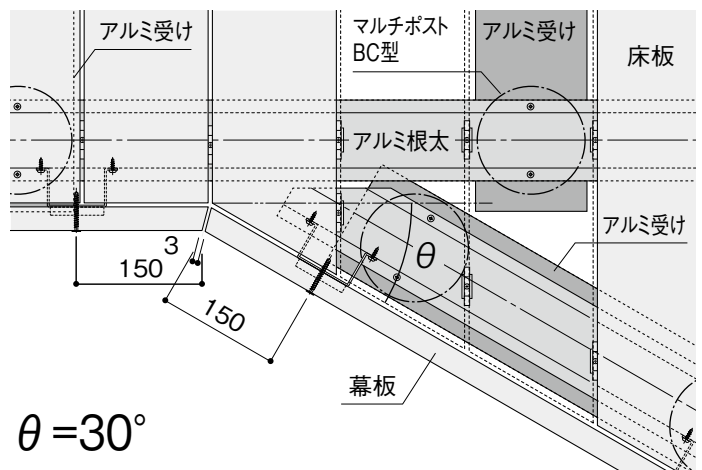
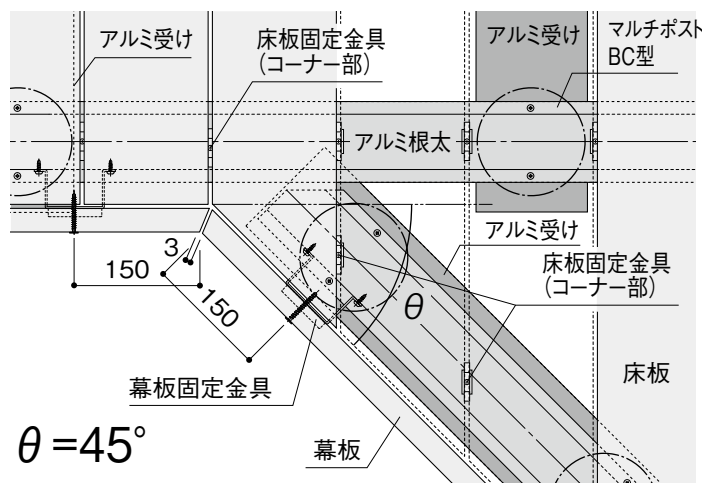
- コーナー部の支持脚位置および幕板固定金具・床板固定金具は、なるべくアルミ根太の端側となるようにしてください。
- 床板を斜めカットする場合は、床板の張り出しを、床板ビス固定位置または床板固定金具の端から50mm以下としてください。
- 幕板の張り出し(固定ビス位置から幕板小口まで)は150mm以下となるようにしてください。
- コーナー角度により根太が干渉する場合、アルミ根太を一部カットや支持脚を増設などして張り出し基準に合う位置設計としてください。

- 床板端部を45°以外の角度で斜めにカットして納める場合は下図を参考にしてください。
- 出隅・入隅部の支持脚・アルミ根太・各固定金具を下図参考に適宜、配置してください。
- 床板の幅方向のカットが必要な場合、斜めカット部ではなく通常の箇所で調整してください。

■ 出隅の納まり例



■ 入隅の納まり例



床板固定金具を使用した床材取り替え方法

手順1 幕板を取り外す

床板固定金具をスライドさせて取り外せるように、幕板を取り外します。

手順2 床板固定金具のビスをゆるめる

取り替えたい床板と隣り合う床板固定金具のビスを両方ゆるめます。(下図参照)

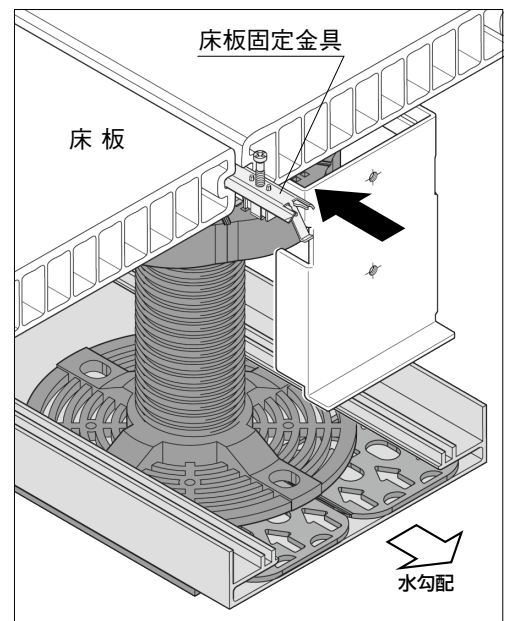
手順3 床板の取り外し

床板固定金具をドライバービットや先の細い金属棒などを用いて床板固定金具をスライドさせて取り外します。

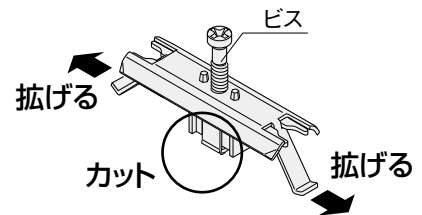
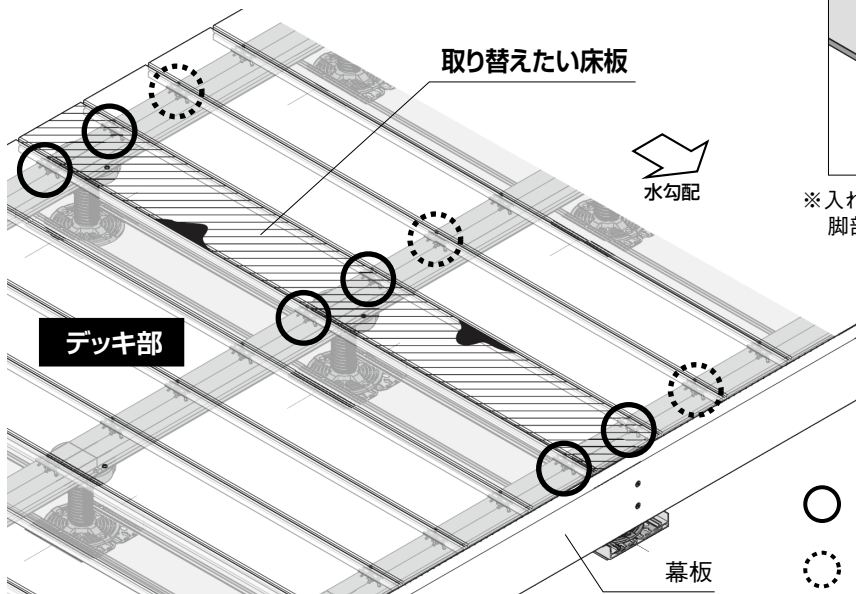
手順4 新しい床板の固定

新しい床板固定金具をドライバービットや先の細い金属棒などを用いて床板固定金具をスライドさせ、所定の位置でビス固定します。(右図参照)

●側面から差し込みスライドさせる



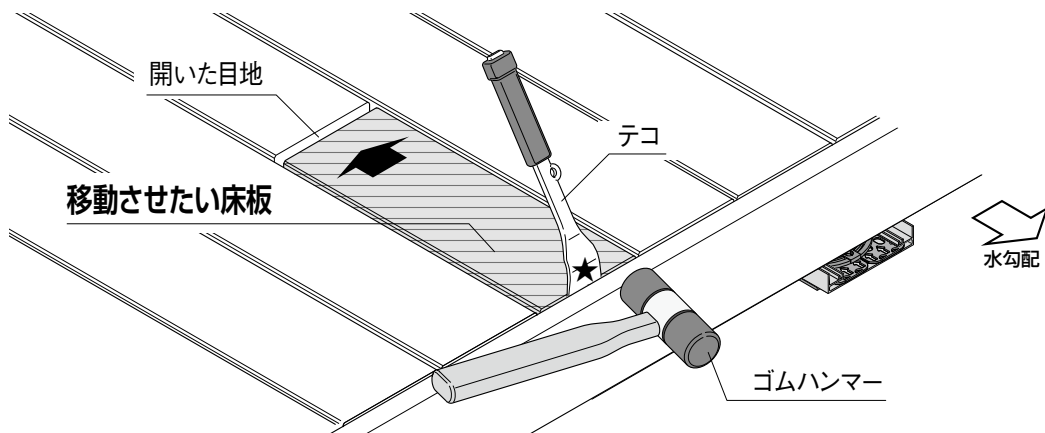
※入れにくい場合は樹脂支持脚部をカットし、金具支持脚部を上げ調整してください。



- 印の箇所のビスは十分にゆるめてください。
※ゆるめ方が不十分ですと、後に金具が外れにくくなります。
- ⊖ 印の箇所のビスは少しゆるめる程度にします。

経年変化により床板の目地が開いた場合

経年変化により開いた床板目地の反対側にヘラ状のものを差し込み、★印金属部をゴムハンマーなどで軽く叩いて床板をずらすか、床材固定金具のビスをゆるめ床板をずらすなどして、目地を狭くしてください。

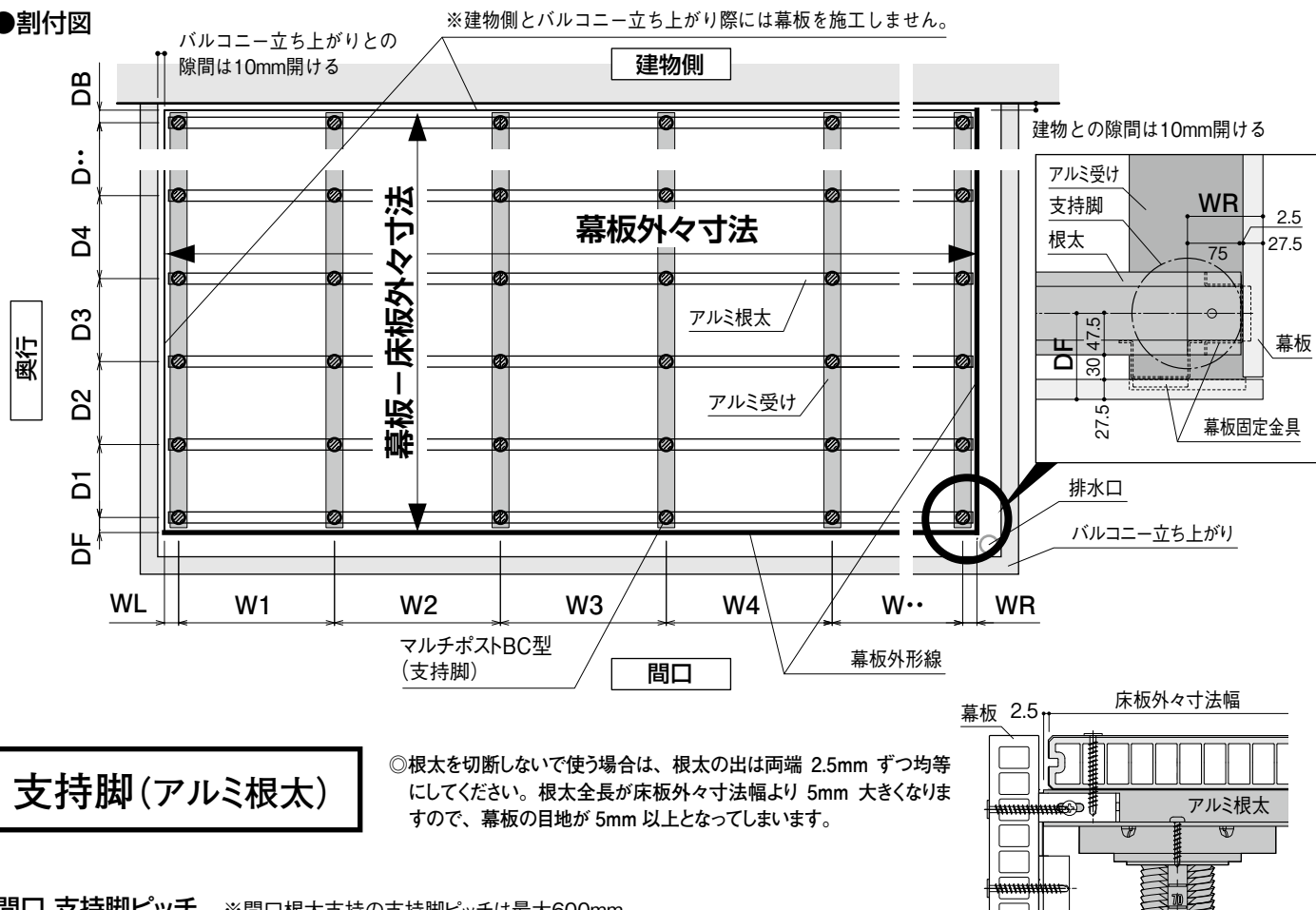


⚠ 注意

- バールやテコ等を使用する場合、「てこ」として使用しないでください。「てこ」の原理で局所的に大きな力がかかり、床材や幕板が簡単に割れたりします。

■割り付け表-1 (アルミ受け/支持脚/アルミ根太)

●割付図



支持脚(アルミ根太)

◎根太を切断しないで使う場合は、根太の出は両端 2.5mm ずつ均等にして下さい。根太全長が床板外々寸法幅より 5mm 大きくなりますので、幕板の目地が 5mm 以上となってしまいます。

間口 支持脚ピッチ ※間口根太支持の支持脚ピッチは最大600mm

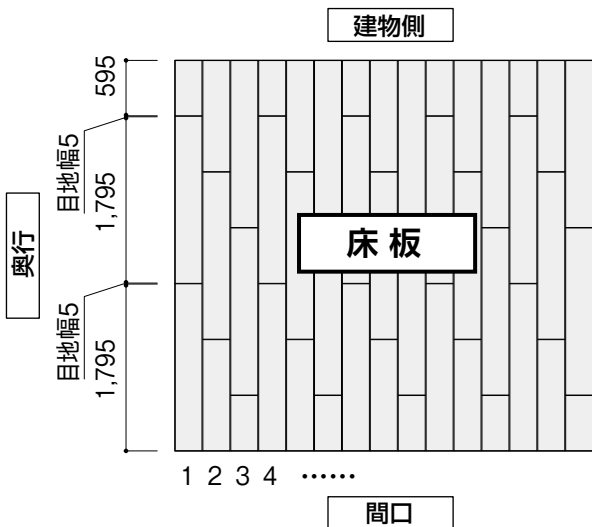
呼 称	床板外々寸法 (mm)	幕板外々寸法 (mm)	WL	支持脚ピッチ (mm)								WR	根太全長 (mm)	
				W1	W2	W3	W4	W5	W6	W7	W8			
1間	1,795	1,827.5	72.5	525	600	525							105	1,795
1.3間	2,395	2,427.5	72.5	525	600	600	525						105	2,395
1.5間	2,695	2,727.5	72.5	375	600	600	600	375					105	2,695
2間	3,595	3,627.5	72.5	525	600	600	600	600	525				105	3,595
2.5間	4,495	4,527.5	72.5	375	600	600	600	600	600	600	375	105	105	4,495
2.7間	4,795	4,827.5	72.5	525	600	600	600	600	600	600	525	105	105	4,795
3間	5,395	5,427.5	72.5	525	600	600	600	600	600	600	600	105	105	5,395
3.5間	6,295	6,327.5	72.5	375	600	600	600	600	600	600	600	105	105	6,295
4間	7,195	7,227.5	72.5	525	600	600	600	600	600	600	600	105	105	7,195
4.5間	8,095	8,127.5	72.5	375	600	600	600	600	600	600	600	105	105	8,095
5間	8,995	9,027.5	72.5	525	600	600	600	600	600	600	600	105	105	8,995

奥行 支持脚(根太)ピッチ ※奥行支持脚(根太)ピッチは最大600mm

呼 称	床板外々長さ (mm)	幕板-床板外々寸法 (mm)	DF	奥行支持脚(根太)ピッチ (mm)								DB	
				D1	D2	D3	D4	D5	D6	D7	D8		
3R	895	927.5	105	375	375								72.5
4R	1,195	1,227.5	105	525	525								72.5
5R	1,495	1,527.5	105	600	375	375							72.5
6R	1,795	1,827.5	105	600	525	525							72.5
7R	2,095	2,127.5	105	600	600	375	375						72.5
8R	2,395	2,427.5	105	600	600	525	525						72.5
9R	2,695	2,727.5	105	600	600	375	375	600					72.5
10R	2,995	3,027.5	105	600	600	525	525	600					72.5
11R	3,295	3,327.5	105	600	375	375	600	600	600				72.5
12R	3,595	3,627.5	105	600	600	525	525	600	600				72.5
13R	3,895	3,927.5	105	600	600	600	375	375	600	600			72.5
14R	4,195	4,227.5	105	600	600	525	525	600	600	600			72.5
15R	4,495	4,527.5	105	600	600	600	375	375	600	600	600		72.5

■割り付け表-2(幕板/床板)

●奥行 床板14尺の例



幕板

●幕板の長手方向目地幅は3mm取ってください。

●2面幕板の場合

間口 幕板ピッチ ※間口 幕板の取り付けビスピッチは最大600mm

呼称	幕板外々寸法(mm)	W1	W2	W3	W4	幕板必要枚数
1間	1,827.5	1,827.5				1
1.3間	2,427.5	2,427.5				1
1.5間	2,727.5	1,362.25	1,362.25			2
2間	3,627.5	1,812.25	1,812.25			1) 2
2.5間	4,527.5	2,262.25	2,262.25			2) 2
2.7間	4,827.5	2,412.25	2,412.25			2
3間	5,427.5	1,807	1,807.5	1,807		2) 3
3.5間	6,327.5	2,107	2,107.5	2,107		3
4間	7,227.5	2,407	2,407.5	2,407		3
4.5間	8,127.5	2,029	2,030.25	2,030.25	2,029	4
5間	9,027.5	2,254	2,255.25	2,255.25	2,254	4

- 1) 奥行 3、9、10尺で切断残幕板を使用
- 2) 奥行 9、10尺で切断残幕板を使用

奥行 幕板ピッチ ※奥行 幕板の取り付けビスピッチは最大600mm

呼称	床板奥行長さ(mm)	幕板-床板外々寸法(mm)	D1	D2	幕板必要枚数(左右合計)	備考
3尺	895	927.5	897		a) 1	2,460mmから 897mm 2枚切断
4尺	1,195	1,227.5	1,197		1	2,460mmから1,197mm 2枚切断
5尺	1,495	1,527.5	1,497		2	2,460mmから1,497mm 1枚切断
6尺	1,795	1,827.5	1,797		2	2,460mmから1,797mm 1枚切断
7尺	2,095	2,127.5	2,097		2	2,460mmから2,097mm 1枚切断
8尺	2,395	2,427.5	2,397		2	2,460mmから2,397mm 1枚切断
9尺	2,695	2,727.5	2,097	597	b) 3	2,460mmから2,097mm 1枚切断、2,460mmから 597mm 2枚切断
10尺	2,995	3,027.5	2,397	597	b) 3	2,460mmから2,397mm 1枚切断、2,460mmから 597mm 2枚切断
11尺	3,295	3,327.5	2,097	1,197	3	2,460mmから2,097mm 1枚切断、2,460mmから1,197mm 2枚切断
12尺	3,595	3,627.5	2,397	1,197	3	2,460mmから2,397mm 1枚切断、2,460mmから1,197mm 2枚切断
13尺	3,895	3,927.5	2,097	1,797	4	2,460mmから2,097mm 1枚切断、2,460mmから1,797mm 1枚切断
14尺	4,195	4,227.5	2,397	1,797	4	2,460mmから2,397mm 1枚切断、2,460mmから1,797mm 1枚切断
15尺	4,495	4,527.5	2,397	2,097	4	2,460mmから2,397mm 1枚切断、2,460mmから2,097mm 1枚切断

- a) 間口 1.5間時は、幕板必要枚数0枚
- b) 間口 1.5、2、3間時は、幕板必要枚数2枚

床板

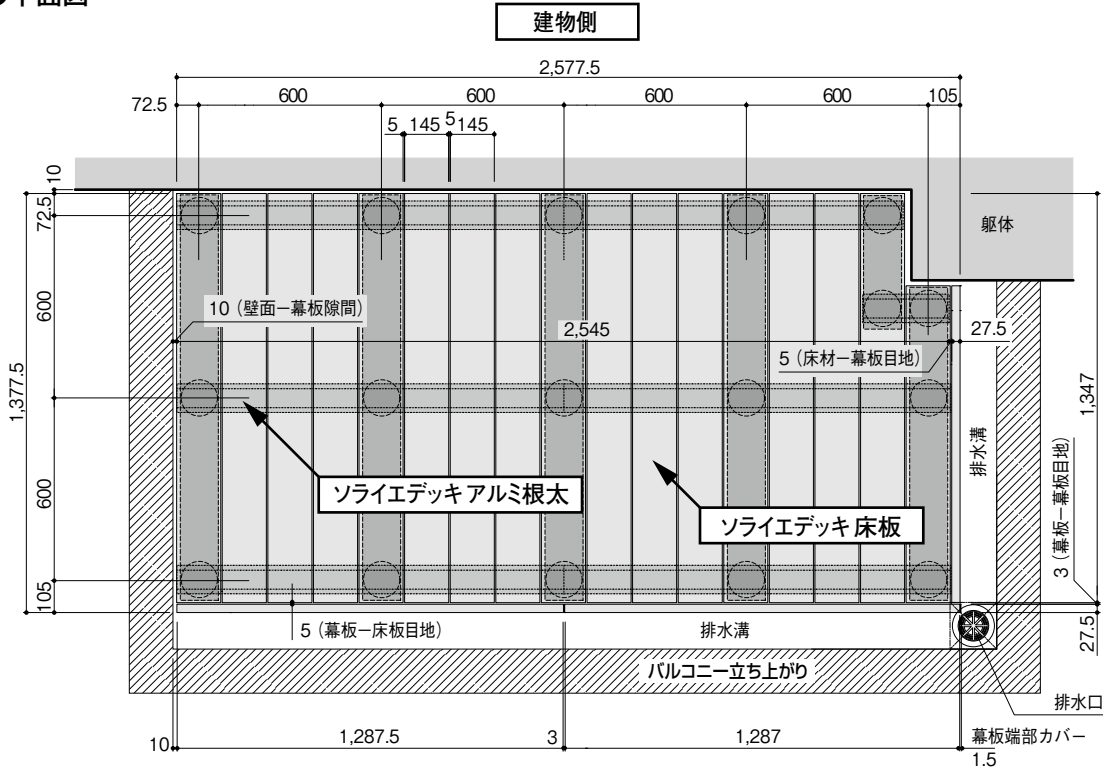
●床板の長手方向目地幅は5mm取ってください。

※ 0,000 床板をカットして複数の長さの部材を採用

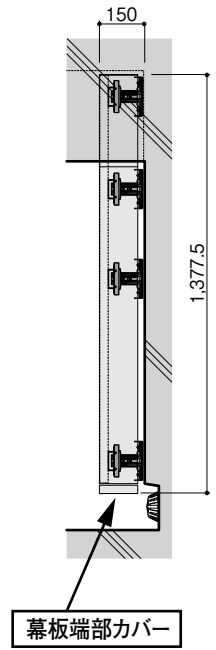
奥行	床板奥行外々寸法(mm)	列	奥行(mm)			備考
			1段	2段	3段	
3尺	895	1	895			1,795mmを半裁
		2	895			
4尺	1,195	1	1,195			2,395mmを半裁
		2	1,195			
5尺	1,495	1	1,495			1,795mmからカット
		2	1,495			
6尺	1,795	1	1,795			1,795mmをそのまま使用
		2	1,795			
7尺	2,095	1	2,095			2,395mmからカット
		2	2,095			
8尺	2,395	1	2,395			2,395mmをそのまま使用
		2	2,395			
9尺	2,695	1	2,043.5	646.5		2,395mmを2,095mmにカット 2,395mmから595mmを4枚カット
		2	646.5	2,043.5		
10尺	2,995	1	2,343.5	646.5		2,395mmをそのまま使用 2,395mmから595mmを4枚カット
		2	646.5	2,343.5		
11尺	3,295	1	2,043.5	1,246.5		2,395mmを2,095mmにカット 2,395mmを1,195mmに半裁
		2	1,246.5	2,043.5		
12尺	3,646.5	1	2,343.5	1,246.5		2,395mmをそのまま使用 2,395mmを1,195mmに半裁
		2	1,246.5	2,343.5		
13尺	3,895	1	1,246.5	1,992	646.5	2,395mmを2,095mmにカット 2,395mmを1,795mmと595mmにカット 2,395mmを1,195mmに半裁
		2	2,043.5	1,846.5		
		3	646.5	1,992	1,246.5	
		4	2,043.5	1,846.5		
14尺	4,195	1	1,795	1,743.5	646.5	1,795mmをそのまま使用 1,795mmを1,195mmと595mmにカット
		2	1,246.5	1,692	1,246.5	
		3	646.5	1,743.5	1,795	
		4	1,795	1,743.5	646.5	
15尺	4,495	1	2,343.5	2,043.5		2,395mmをそのまま使用 2,395mmを2,095mmにカット 2,395mmを1,195mmに半裁
		2	1,246.5	1,992	1,246.5	
		3	2,343.5	2,043.5		
		4	1,246.5	1,992	1,246.5	

■基準図

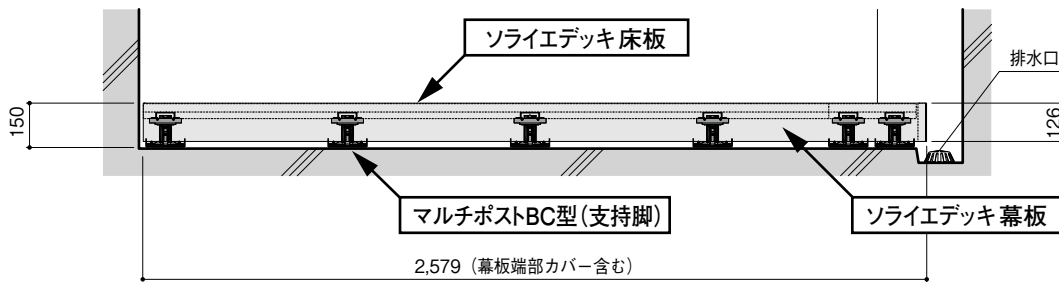
●平面図



●側面図



●間口方向立面図



●お問合せ



フクビ化学工業株式会社

本社 / 福井市三十八社町33-66 ☎(0776)38-8013 〒918-8585
 東京 ☎(03)5742-6301 大阪 ☎(06)6386-6950 名古屋 ☎(052)855-2332
 札幌 ☎(011)896-7500 盛岡 ☎(019)654-7511 仙台 ☎(022)287-3471
 宇都宮 ☎(028)636-3521 北関東 ☎(048)661-0400 千葉 ☎(03)5742-6301
 神奈川 ☎(045)470-1050 新潟 ☎(025)241-7832 北陸 ☎(0776)38-8010
 静岡 ☎(054)288-3600 岡山 ☎(086)232-0601 広島 ☎(082)246-7211
 福岡 ☎(092)471-5800 鹿児島 ☎(099)259-0220 沖縄 ☎090-7383-5030

<https://www.fukuvi.co.jp>