



プラスウッド スクリーンフェンス

施工説明書



このたびは、フクビ製品「プラスウッド スクリーンフェンス」をお買い上げくださりまして有難うございました。
下記の施工説明書をよくご覧の上、正しく施工を行ってください。

■警告および注意マークについて

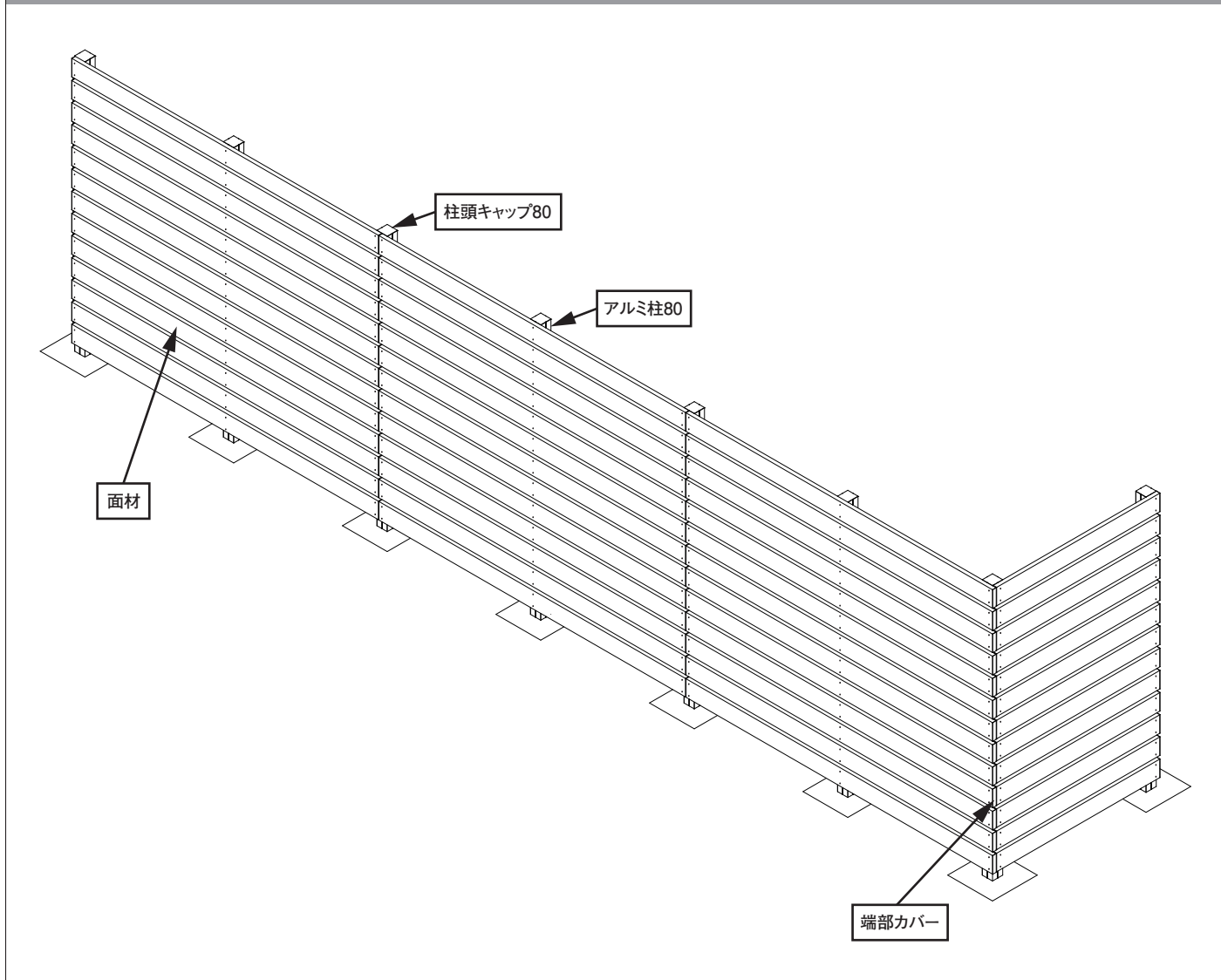
●本施工説明書では「警告」、「注意」を次のような定義で使用しています。施工前に注意深く読み、よく理解してください。

 警告	誤った取扱いをすると、使用者が死亡または重傷を負う可能性があります。
 注意	誤った取扱いをすると、使用者が傷害を負う可能性、物的損害の発生可能性があります。

■設計・施工・安全上の注意

-  **警告**
- プラスウッドスクリーンフェンスは建築物の1階の外構用として設置するものです。建物の屋上やバルコニーなどの転落防止用の防護柵や歩行補助のための手すりとしては使用しないでください。
 - 燃料タンクなどの危険物、および給湯器の排気管や排気口など、熱源となる場所の近くには設置しないでください。
-  **注意**
- 面材には天然木が配合されておりますので、色・柄にバラつきがあります。施工の前に仮並べを行い、色・柄のバランスを確認してから施工してください。
 - フェンスの高さは2,000mm以下としてください。
 - 金具や金属部材端部で怪我をしないように、取扱いにはご注意ください。
 - 屋根などから落雪のおそれのある場所には設置しないでください。
 - 指定の部材、オプション品以外は使用しないでください。
 - 施工後、ビス類にゆるみがないかを点検してください。

■姿図



プラスッド スクリーンフェンス 施工説明書

目次

■警告および注意マークについて／■設計・施工・安全上の注意／■姿図	【 P.1 】
■目次	【 P.2 】
■部材一覧	【 P.2 】
■基本寸法図	【 P.3 】
■施工手順	
手順1 基礎の施工および柱の建て込み	【 P.3 】
手順2 面材の張り付け	【 P.4 】
手順3 端部カバー・柱頭キャップ80の取り付け	【 P.6 】

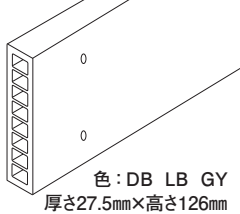
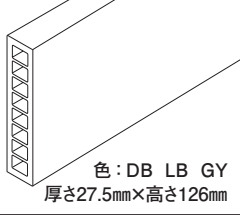
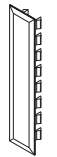
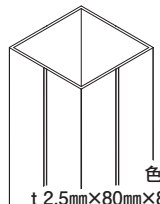
■部材一覧

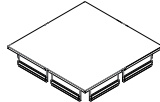
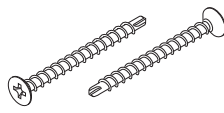
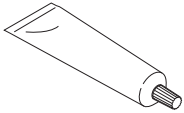
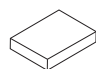
- 開梱時に種類と数量を確認してください。
(取付ビスの袋の内容も確認してください。)
- 商品に破損や異常がないか確認してください。

ご準備いただくもの

- インパクトドライバー / ●水準器またはレーザーレベラー / ●水糸 /
- スライド丸鋸(アルミ切断用チップソーの鋸歯、面材切断木工用チップソーの鋸歯) /
- ザグリ用ビット / ●面材下穴あけ用ざり φ3.5mm

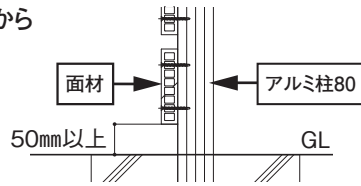
■梱包内容

呼称	規格	姿図
スクリーンフェンス 面材(穴有り)	2,397mm	 色: DB LB GY 厚さ27.5mm×高さ126mm
スクリーンフェンス 面材(穴無し)	2,397mm	 色: DB LB GY 厚さ27.5mm×高さ126mm
スクリーンフェンス 端部カバー	—	 色: DB LB GY
スクリーンフェンス アルミ柱80	2,500mm	 色: 黒 t 2.5mm×80mm×80mm

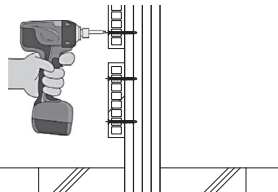
呼称	規格	姿図
スクリーンフェンス 柱頭キャップ80	—	 色: 黒
スクリーンフェンス サラドリルビス 4×45	M4×45mm	 色: DB LB GY
接着剤 バンドー156A	150ml	
スクリーンフェンス スペーサー	3mm×30mm×50mm	

手順2 面材の張り付け

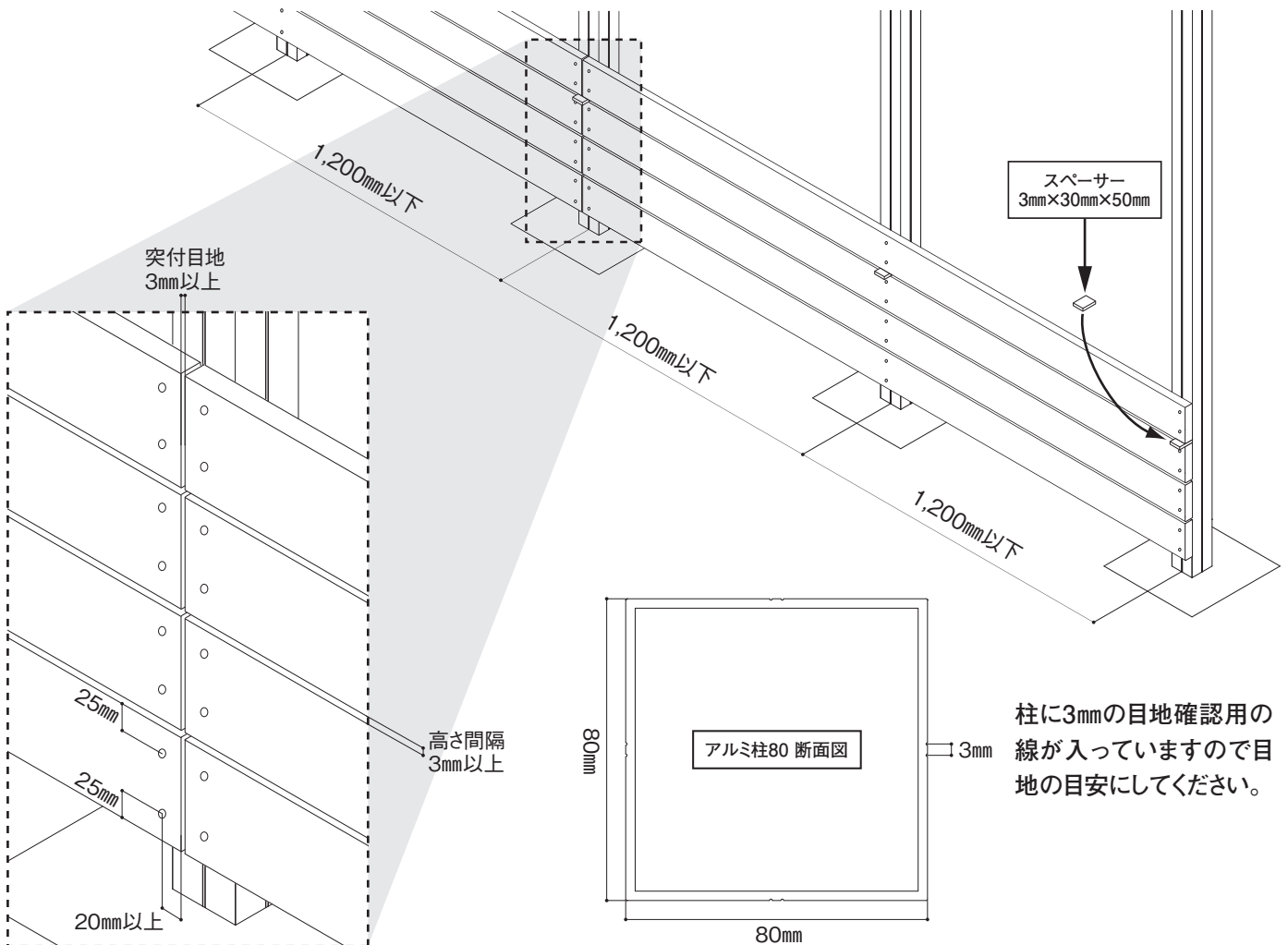
- 面材には天然木が配合されており、色・柄にバラつきがありますので、仮並べを行い、色・柄のバランスを確認して施工してください。
- GLから50mm以上高い位置から面材を張り始めてください。



- 面材をサラドリルビス (4mm×45mm) でアルミ柱80に留め付けてください。留め付けピッチは1,200mm以下としてください。



- 面材の突き付けの目地、高さ方向の目地は3mm以上としてください。
- 目地の確保にはスペーサー (3mm×30mm×50mm) を使用すると便利です。3mmを超える目地とする場合は、スペーサーを重ねて使用してください。
- スペーサーには粘着テープがついていますが、スペーサーを重ねて使用する際に離型紙をはがして貼り合わせてください。粘着テープをむき出しにして不要な箇所に貼り付かないよう、必要以外で離型紙をはがさないようご注意ください。

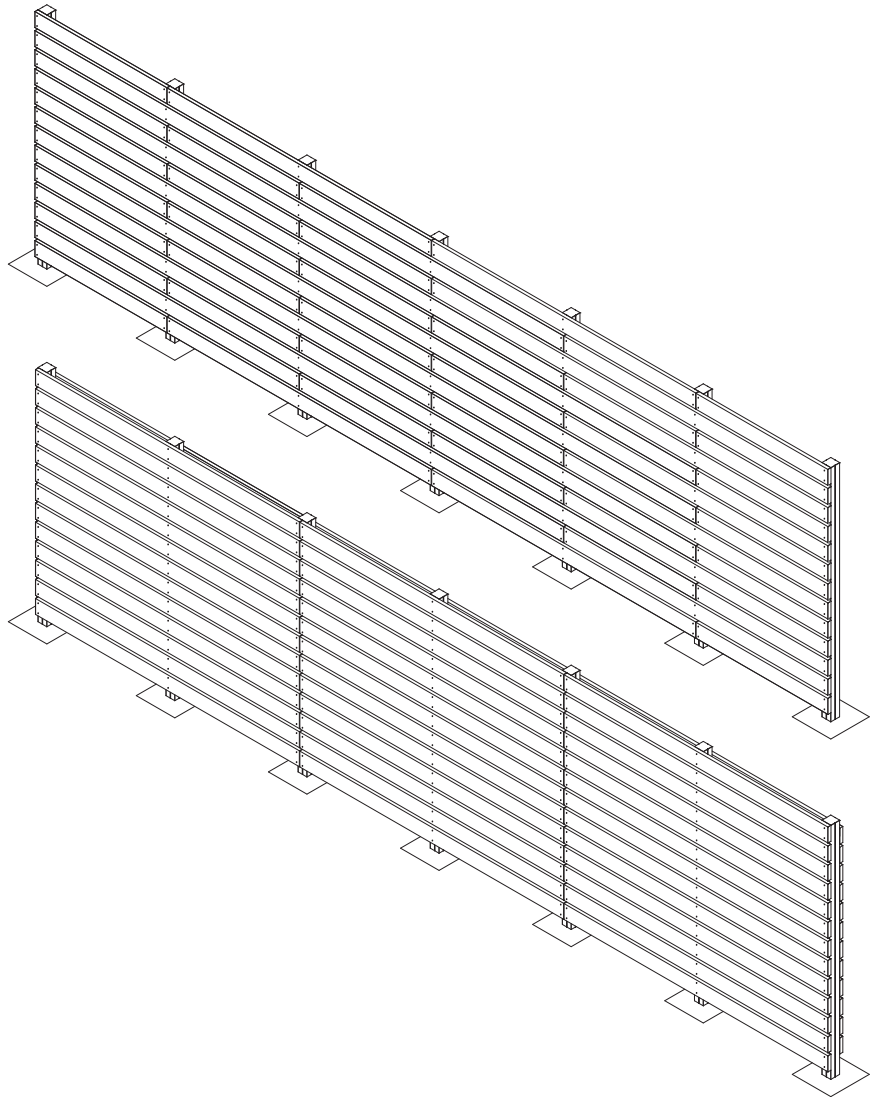


- 面材には下穴があいています。面材をカットする際は適宜下穴 (φ3.5mm) および皿穴加工を行ってビス留めしてください。
- 柱ピッチが1,200mm以下で穴有りの面材の穴位置と柱位置が異なる場合は穴無しの面材を使用し、下穴ザグリ加工を行ってください。
- ビスを強く締めすぎると面材が割れる恐れがありますので、ご注意ください。

■ 施工手順

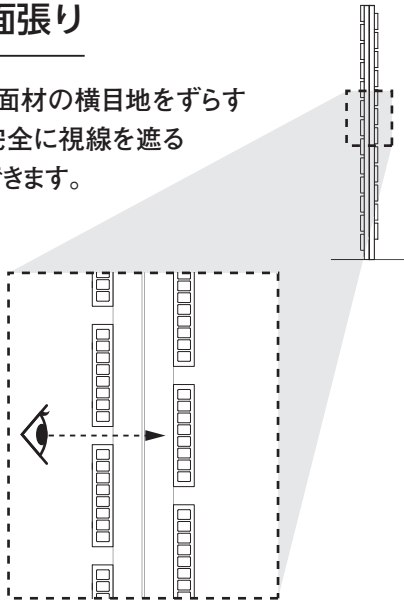
■ 馬目地張り

右図のように上下の縦目地を互い違いにずらすことで馬目地とすることができます。



■ 両面張り

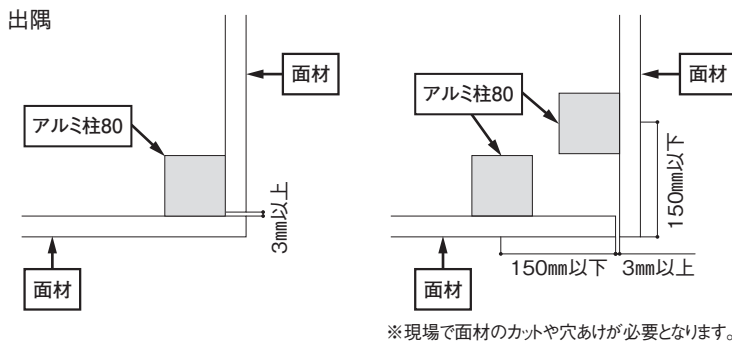
両面の面材の横目地をずらすことで完全に視線を遮ることができます。



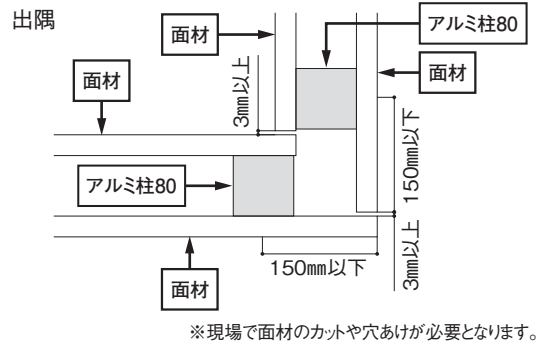
■ コーナーの納め方について

上から見て下図のように納めてください。

片面張りの場合



両面張りの場合



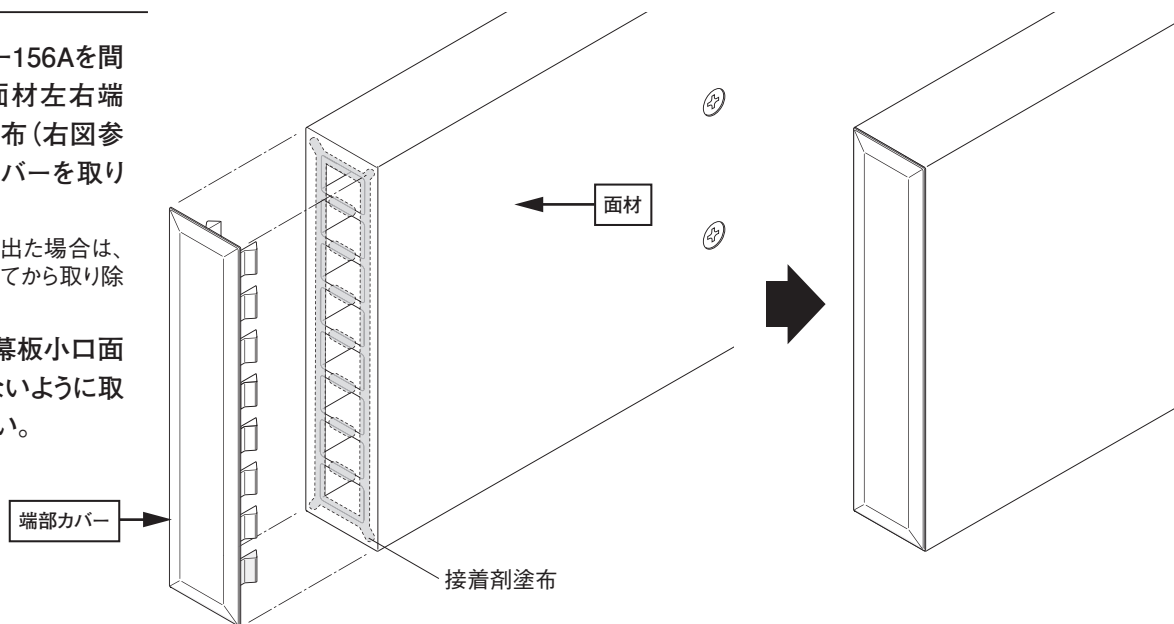
手順3 端部カバー・柱頭キャップ80の取り付け

■ 端部カバーの取り付け

- 接着剤バンドー156Aを間口正面側の面材左右端部の小口に塗布(右図参照)し、端部カバーを取り付けます。

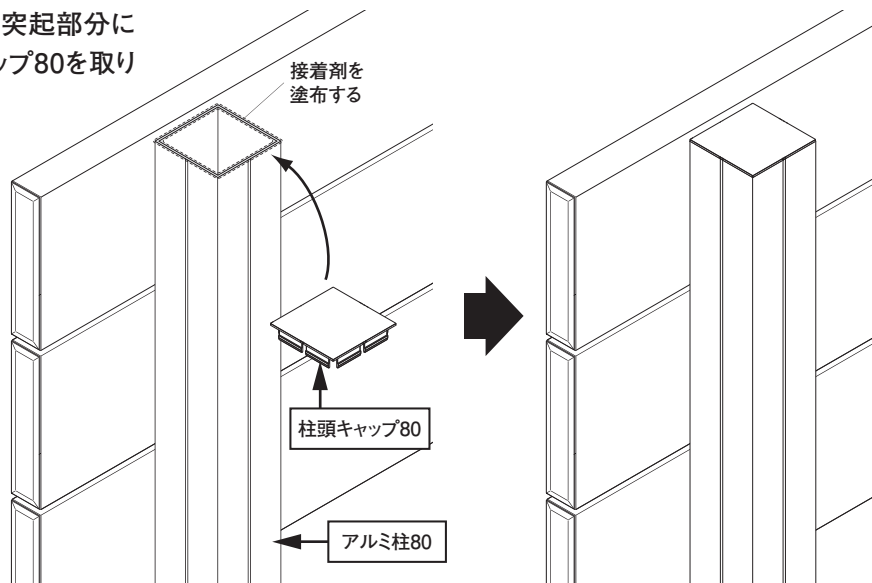
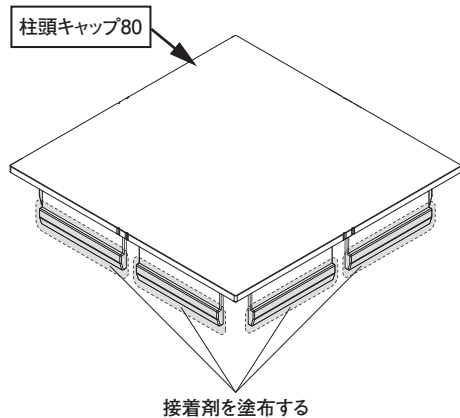
※接着剤がはみ出た場合は、接着剤が硬化してから取り除いてください。

- 端部カバーは幕板小口面からはみ出さないように取り付けてください。



■ 柱頭キャップ80の取り付け

アルミ柱80の小口および柱頭キャップ80の突起部分に接着剤バンドー156Aを塗布して、柱頭キャップ80を取り付けてください。



● お問い合わせ



本社 / 福井市三十八社町33-66 ☎(0776)38-8013 〒918-8585
 東京 ☎(03)5742-6301 大阪 ☎(06)6386-6950 名古屋 ☎(052)855-2332

札幌 ☎(011)896-7500 盛岡 ☎(019)654-7511 仙台 ☎(022)287-3471
 宇都宮 ☎(028)636-3521 北関東 ☎(048)661-0400 千葉 ☎(03)5742-6301
 西東京 ☎(042)529-3911 神奈川 ☎(045)470-1050 新潟 ☎(025)241-7832
 北陸 ☎(0776)38-8010 静岡 ☎(054)288-3600 京都 ☎(075)662-2315
 岡山 ☎(086)232-0601 広島 ☎(082)246-7211 高松 ☎(087)822-2301
 福岡 ☎(092)471-5800 鹿児島 ☎(099)259-0220 沖縄 ☎090-1943-2112

<https://www.fukuvi.co.jp>

2020.01 (R)