

PLUSWOOD SCREEN FENCE



 **PLUSWOOD** 再生人工木のプラスウッド

スクリーンフェンス

再生人工木のスクリーンフェンスです。

天然木に比べて変色が少なく、

長期間美しさを保ちます。

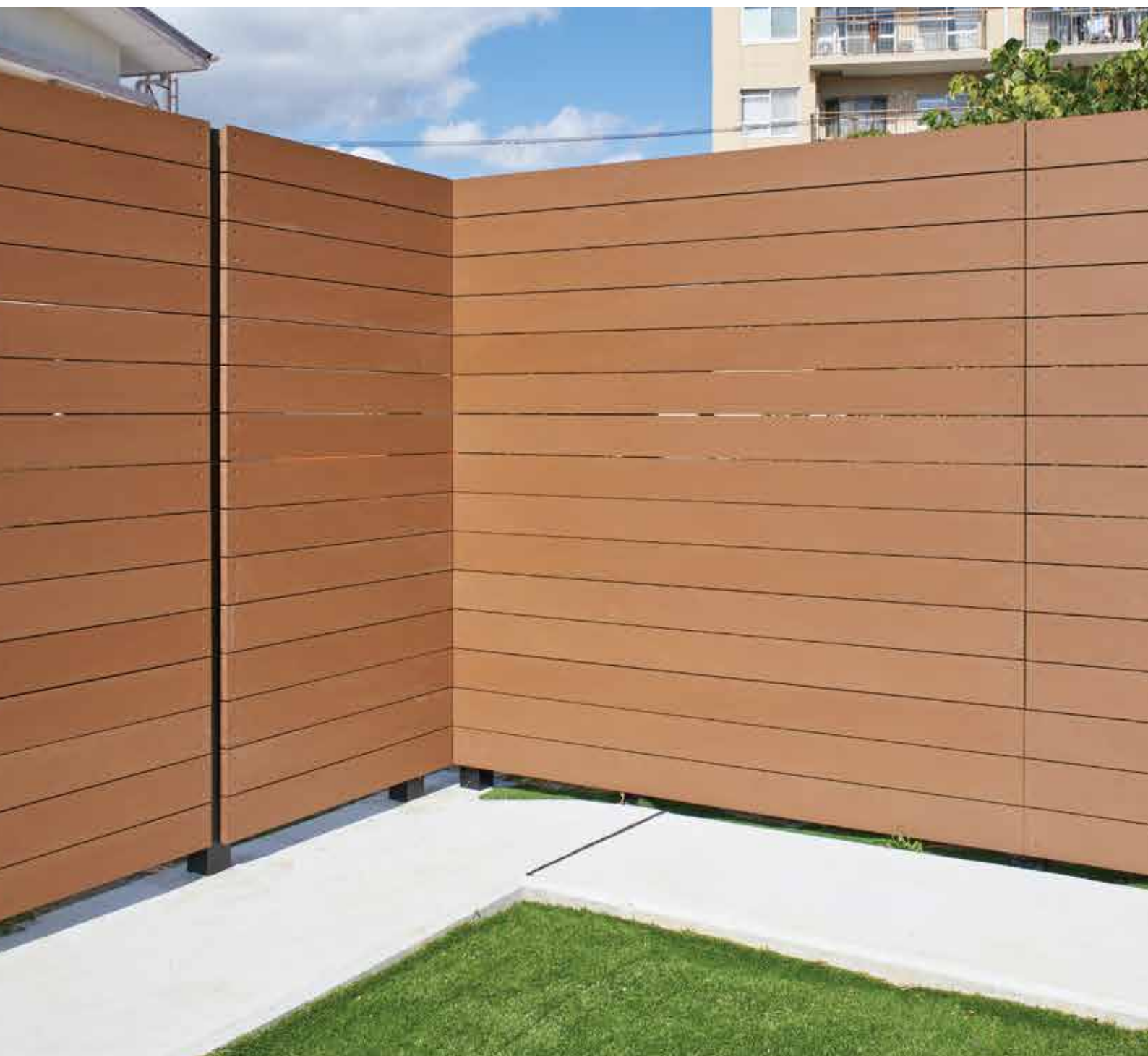
定期的な塗装も不要で、お手入れが簡単です。

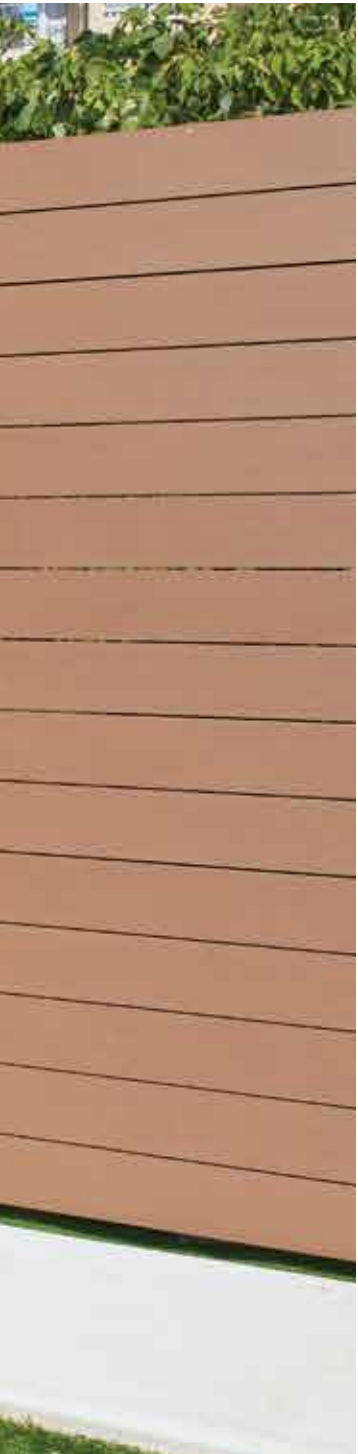
PLUSWOOD





施工事例





プラスッドとは？

プラスッドは、フクビ化学工業の独自技術で生産する木粉と樹脂の複合素材です。木材のもつ天然素材ならではのよさと樹脂のもつ耐久性など長所を併せ持つことにより、お互いの欠点を補うことができる環境共生型の木質新素材です。



デザイン性や性能、環境対応力が評価され、多くの公共物件で採用されています



横浜ハンマーヘッドパーク
神奈川県横浜市
2020年



豊後大野図書館
大分県豊後大野市
2020年



豊島区新庁舎 デッキ・ルーバー
東京都豊島区
2015年

プラスッドの生産拠点となるふくいWOODバイオマスセンターの取り組みが「グッドデザイン賞(2016年度)」を受賞しました

概要

本取り組みは、異業種が一緒になった間伐材の有効利用に関する試みである。森を整備する(1次産業)過程で出る間伐材から木質切削チップや木粉を製造し、さらに木粉樹脂ペレットを原料とした木質プラスチック建材プラスッドへと展開(2次産業)。木質切削チップは、温泉旅館のシャワー給湯用燃料に、プラスッドは公共施設等の外装建材として使用されている(3次産業)。

ビジネスモデル

1次産業

森を整備し、林業を守る。

間伐材の整備



坂井森林組合

定期的の間伐作業を行い、その間伐材と森林の残材を排出。間伐材は「建築用木材」と「ふくいWOODバイオマスセンターで使用する木材」に仕分けします。

2次産業

間伐材を粉砕し、各種製品を製造。

間伐材



自然乾燥・皮むき・粉砕
切削チップ
粉砕

木粉

リサイクル樹脂

混練

木粉樹脂ペレット

フクビ化学工業 本社工場

押出成形

木質プラスチック建材
プラスッド



圧縮成形
木質ペレット

フクビのこだわり
● 木粉の粒径管理
● 含水率管理を徹底
● 現場での反りが少ない

3次産業

燃料、建材として販売。

発電用チップ燃料
温泉施設の給湯用燃料
グランディア芳泉



暖房用燃料



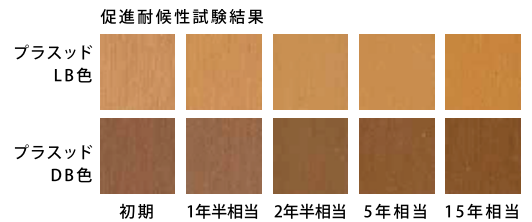
屋上デッキ・ルーバー



5つの特徴

1 変色が少なく、長期間美しさを保ちます。

外部使用において、耐候劣化による樹脂の分解や色抜けが少なく、施工時の美しさを長期間継続します。



2 シロアリの食害による強度低下がほとんどない。

ブラスッドは木粉を樹脂がつつみこむ構造。3週間のシロアリによる強制摂食試験後も食害はなく、高い防蟻性があります。

防蟻性能試験結果*

試験体	質量減少率	判定
ブラスッド (ソライエデッキ床板)	0%	○ 食害を受けにくい
天然木材 (杉材)	11.5%	✕ 食害を受けやすい

*試験は、JIS K-1571(2010)「木材保存剤-性能基準及びその試験方法」に準拠したイエシロアリを用いた強制摂食試験によって実施。

3 天然木に比べて菌類による腐朽に強い。

オオウズラダケ、カワラダケによる12週間の強制腐朽試験後も腐朽していません。高い防腐性能があります。

防腐性能試験結果*

試験体	供試菌名	質量減少率	判定
ブラスッド (ソライエデッキ床板)	オオウズラダケ	0%	○ 腐朽しにくい
	カワラダケ	0%	
天然木材 (杉材)	オオウズラダケ	14.7%	✕ 腐朽しやすい
	カワラダケ	24.3%	

*試験は、JIS K-1571(2010)「木材保存剤-性能基準及びその試験方法」に準拠し、褐色腐朽菌オオウズラダケ、白色腐朽菌カワラダケを用いた強制腐朽試験によって実施。

4 定期的な塗装が不要でお手入れが簡単。

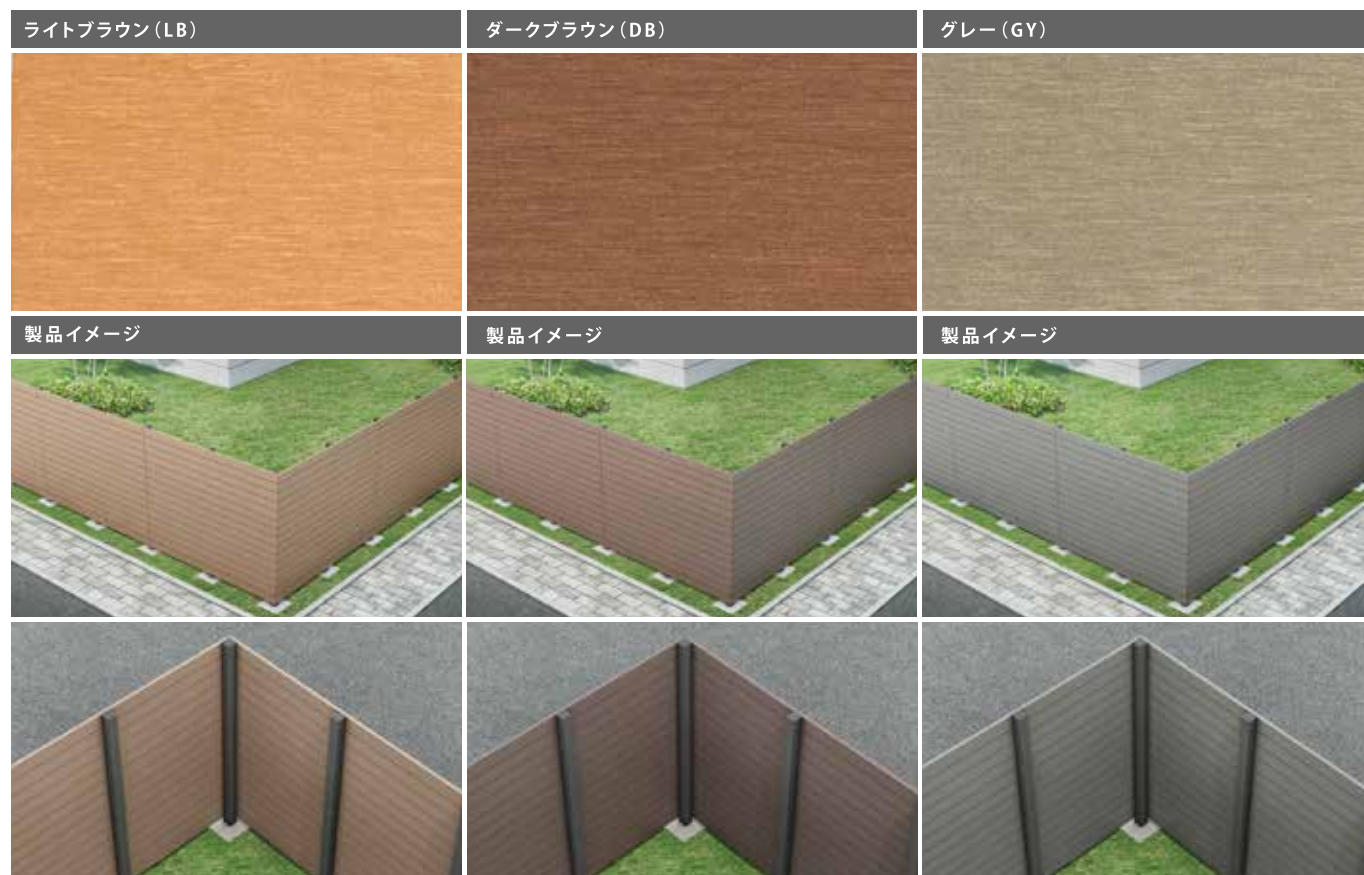
天然木のような急激な劣化がなく、天然木では欠かせない保護のための定期的な塗装が必要ありません。

5 木材のようなとげやささくれがなく、お子様にも安心。

原料の木粉は約200ミクロンまで細かく粉碎して成形しているため、天然木のような危険なトゲやささくれが発生しないので安心です。

製品情報

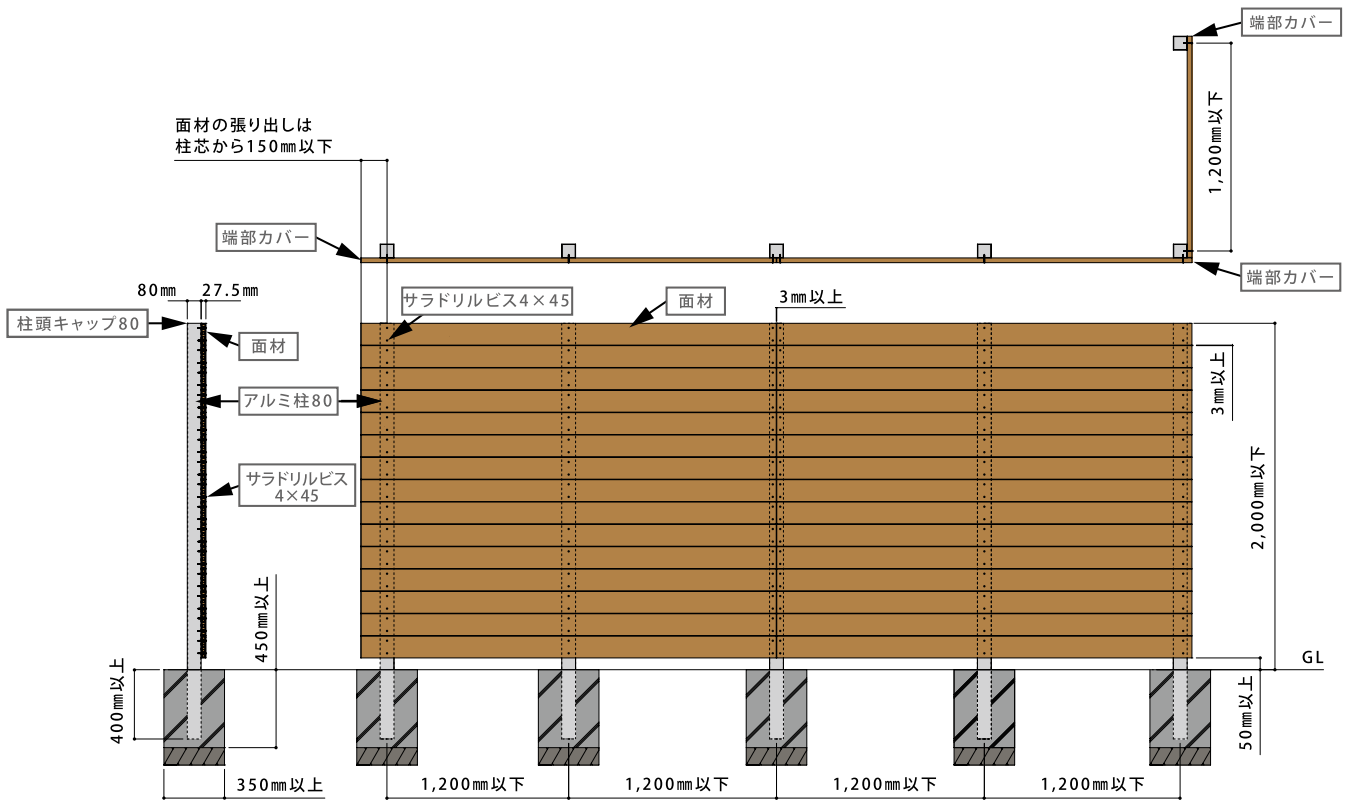
カラーバリエーション



設計価格表

呼称		品番	色	規格(厚み×幅×長さ) 単位: mm	入数	バラ 出荷	材質	価格
スクリーンフェンス 面材(穴有り)		1540110	DB	27.5×126×2397	1	-	PW	¥10,900
		1540111	LB					
		1540112	GY					
スクリーンフェンス 面材(穴無し)		1540107	DB	27.5×126×2397	1	-	PW	¥9,700
		1540108	LB					
		1540109	GY					
スクリーンフェンス 端部カバー		1561201	DB	-	10	×	ASA	¥230
		1561202	LB	-				
		1561203	GY	-				
スクリーンフェンス アルミ柱80		1561207	黒	80×80×2500	1	-	アルミ	¥15,500
スクリーンフェンス 柱頭キャップ80		1561208	黒	-	1	-	ASA	¥430
スクリーンフェンス サラドリルビス4×45		1561204	DB	4×45	50	×	SUS	¥26
		1561205	LB					
		1561206	GY					
接着剤パンドー156A		1540546	-	150ml	1	-	-	¥3,300
スクリーンフェンス スペース		1561209	黒	3×30×50	48	×	EPDM	¥78

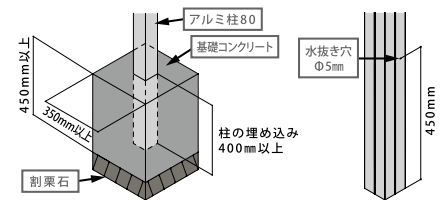
施工手順



※詳細な納まりについては、施工説明書をご参照ください。

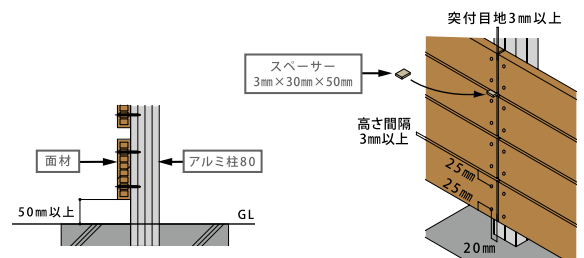
1 基礎の施工及び柱の建て込み

- 独立基礎のコンクリートを打設し、柱を建て込んでください。柱のピッチは1,200mm以下としてください。
- フェンスの高さが2,000mm以下となるようご注意ください。
- アルミ柱には水抜き用の穴が一箇所空いています。水抜き穴の空いている方を下にして設置してください。また、面材を張る側を表として、水抜き穴が裏側になるように配置して下さい。



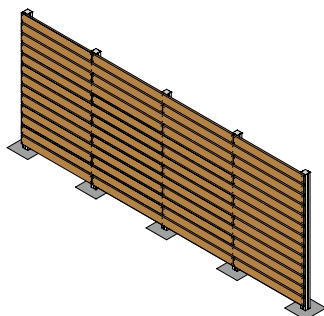
2 面材の張り付け

- 面材には天然木が配合されており、色・柄にバラつきがあります。仮並べを行い、色・柄のバランスを確認して施工してください。
- GLから50mm以上高い位置から面材を張り始めてください。
- 面材をサラドリルビス(4mm×45mm)でアルミ柱80に留め付けてください。留め付けピッチは1,200mm以下としてください。
- 面材の突き付けの目地、高さ方向の目地は3mm以上としてください。目地の確保にはスペーサー(3mm×30mm×50mm)を使用すると便利です。



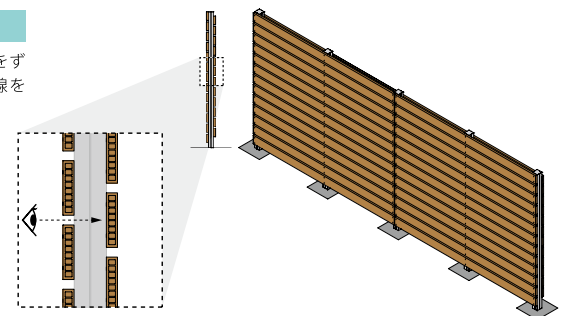
馬目地張り

上下の縦目地を互い違いにずらすことで馬目地とすることができます。



両面張り

両面の面材の横目地をずらすことで完全に視線を遮ることができます。



製品の取り扱いについて

安全上の注意

ご使用になる前にこの使用時の安全上の注意をよくお読みの上正しくお使いください。ここに示した注意事項は、安全に関する重大な内容を記載していますので必ずお守りください。下記の表示の意味と内容は以下になっています。

警告

この表示の注意事項を無視して誤った使い方をすると人が死亡または重傷を負う可能性が想定される内容を示します。

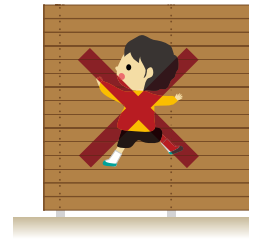
禁止

スクリーンフェンスの周りで火気や暖房器具、バーベキューコンロを使用しないでください。フェンスが燃えたり、変形することがあります。また、燃料タンクなどの危険物及び給湯器の排気管や排気口など、熱源となる場所の近くには設置しないでください。



禁止

転落すると危険ですので、スクリーンフェンスをよじ登らないでください。特に小さいお子様が登らないようご注意ください。



禁止

強い衝撃で面材を叩いたり、蹴りつけたりしないでください。ボールや重いものをぶつかけたり、鋭利な刃物で傷をつけたりしないでください。部材の破損などでケガをすることがあります。



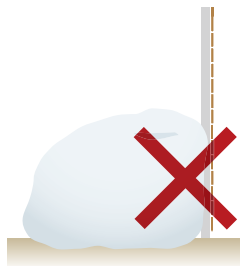
禁止

重いものをもたれかからせないようにしてください。経年で変形や破損する恐れがあります。



禁止

右図のようにスクリーンフェンスに雪が接するような積雪は60cmを超えないようにしてください。凍結、荷重により変形、破損の恐れがあります。



禁止

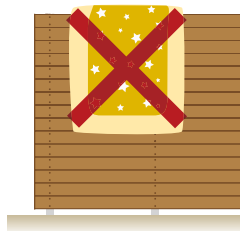
本製品は建物の外構用途に設計、製造されていますので、建物の屋上やバルコニーなどその他の用途での使用は思わぬ事故につながり危険です。絶対におやめください。

注意

この表示の注意事項を無視して誤った使い方をすると人が傷害を負う可能性が想定される内容及び物的損害のみの発生が想定される内容を示します。

禁止

洗濯物、布団などをスクリーンフェンスに掛けしないでください。スクリーンフェンスが変形したり、折損することがあります。



禁止

シンナーなどの有機溶剤や食用油、機械油などの油脂類を接触させないでください。溶けたり、シミができたり変色することがあります。



ご使用上の注意

- 本製品は木質感を出すため表面の粗し加工を行っています。ささくれのように見える毛羽立ちが表面にある場合がありますが、木材のようなささくれは起こりませんので刺さることはありません。経年により徐々に毛羽立ちはなくなりますので、ご安心ください。毛羽立ちが気になる場合は、1000番程度の目の細かいサンドペーパーで軽くなでるように擦ると平滑になります。
- 本製品は原料に天然の木粉を使用しているため、色調にばらつきが出る場合がありますが性能上の問題はありませんので、ご安心ください。
- スクリーンフェンスの施工された環境によっては、カビや藻などが生えることがあります。
- アルカリ性薬剤、酸性漂白剤のご使用は、変色する恐れがありますのでお避けください。
- 日当たりが悪い場所で雨水が乾きにくい場合は、モップや水切りワイパーなどで軽く水を取り除くと早く乾きます。
- 太陽光が各種レンズ効果を持つもの(曲面ガラス、透明なサンダル、水の入ったペットボトル、水槽など)の影響で集光した光が当たると、面材の温度が異常に上がり面材表面に膨れが発生することがありますのでお避けください。

保守・点検について

経年変化などにより、ご使用中に不具合が発生することがあります。そのままご使用されますと、人身事故や物損事故などの原因となります。1年に1度は下記のような不具合についても点検して対処願います。

不具合発生例	処 置
面材に亀裂が入っている	建築会社、工事店、販売店、または弊社にご相談ください。
ビスがゆるんでいる	ドライバーでビスを締め直してください。
揺るとぐらつく	建築会社、工事店、販売店、または弊社にご相談ください。
柱が腐食している	建築会社、工事店、販売店、または弊社にご相談ください。
柱の通りが出ていない	建築会社、工事店、販売店、または弊社にご相談ください。

⚠ 注意

左記の処置をしても直らなかつたり、原因が見当たらない場合はご自分で分解や修理をなさらず、必ずお買い求めの建築会社、工事店、販売店または弊社にご相談ください。

プラスッド スクリーンフェンスのメンテナンス

- プラスッドスクリーンフェンスは、プラスチックと木粉からできた環境共生新素材です。木材のように干割れたり、ささくれたり、すぐに色が褪せることはありませんが、長期間清掃しないままにしておくと汚れが落ちにくくなるだけでなく、シミが発生することがありますので、汚れがひどくなる前に定期的(最低でも1~2回/年)に清掃をお願いします。
- 清掃方法
 - (1) 日常のお手入れ
最初に製品表面の汚れを水で軽く洗い流します。水で薄めた中性洗剤を柔らかいブラシにつけて、製品の表面を清浄にします。水で洗剤の汚れを洗い流し、乾いた布で水分を拭き取ってください。金属製ブラシは表面を傷つけますので、お避けください。汚れ落としにシンナーを使用しないでください。溶解することがあります。中性洗剤で落ちない油性の汚れはエタノールやベンジンなどをご使用ください。
軽い汚れの場合は、消しゴムでも落ちる場合があります。多少艶が変わることがありますが、性能上の問題はありません。
 - (2) 雨シミの清掃方法
プラスッドスクリーンフェンスは天然の木粉を含んでいるため、雨で木の成分が溶出して水で流すだけでは取れにくい雨シミが発生することがあります。中性洗剤をつけた柔らかい布またはデッキブラシ等で水洗いすると除去できます。時間が経過すると徐々に発生しにくくなりますが、設置当初は内部に含まれる木の成分が出てくる場合があります。
- キズのお手入れ
プラスッドスクリーンフェンスの面材は、塗装のように少しの傷で下地まで傷が到達することはありません。およそ1mm程度の表層が着色されていますので、浅いすり傷がついた場合は、サンドペーパーなどで削って、十分目立たなくすることができます。
手順① 40番程度のサンドペーパーで傷が目立たなくなるまで目に沿って表面を薄く削ります。
強く何度も擦ると基材部の黒い色が出てきますので、削りすぎに気を付けてください。
② 水を浸した布などで表面を拭きます。
③ 削った跡が多少白っぽい場合は周りを含めてサンドペーパーで同じ方向に筋目をつけます。

試算表 [m²単価]

長さ2,400mm当たり

呼称	高さ 451~800mm			高さ 801~2,000mm			
	数量	単価	合計金額	数量	単価	合計金額	
スクリーンフェンス 面材	6	¥10,900	¥65,400	15	¥10,900	¥163,500	
スクリーンフェンス 端部カバー	12	¥230	¥2,760	30	¥230	¥6,900	
スクリーンフェンス アルミ柱80	2	¥15,500	¥31,000	3	¥15,500	¥46,500	
スクリーンフェンス 柱頭キャップ80	3	¥430	¥1,290	3	¥430	¥1,290	
接着剤バンドー156A	1	¥3,300	¥3,300	1	¥3,300	¥3,300	
スクリーンフェンス サラドリルビス4×45	50	¥26	¥1,300	100	¥26	¥2,600	
スクリーンフェンス スペーサー	48	¥78	¥3,744	48	¥78	¥3,744	
合計			¥108,794	合計			¥227,834
㎡単価 (面積0.8m×2.4mで算出)			¥56,664	㎡単価 (面積2.0m×2.4mで算出)			¥47,466

長さ4,800mm当たり

呼称	高さ 451~800mm			高さ 801~2,000mm			
	数量	単価	合計金額	数量	単価	合計金額	
スクリーンフェンス 面材	12	¥10,900	¥130,800	30	¥10,900	¥327,000	
スクリーンフェンス 端部カバー	12	¥230	¥2,760	30	¥230	¥6,900	
スクリーンフェンス アルミ柱80	3	¥15,500	¥46,500	5	¥15,500	¥77,500	
スクリーンフェンス 柱頭キャップ80	5	¥430	¥2,150	5	¥430	¥2,150	
接着剤バンドー156A	1	¥3,300	¥3,300	1	¥3,300	¥3,300	
スクリーンフェンス サラドリルビス4×45	100	¥26	¥2,600	200	¥26	¥5,200	
スクリーンフェンス スペーサー	48	¥78	¥3,744	48	¥78	¥3,744	
合計			¥191,854	合計			¥425,794
㎡単価 (面積0.8m×4.8mで算出)			¥49,962	㎡単価 (面積2.0m×4.8mで算出)			¥44,354

●掲載の仕様および外観は改良のため予告なく変更することがあります。●商品色は印刷により実際の色とは異なって見える場合があります。 価格に消費税は含まれていません。

●お問合せ



フクビ化学工業株式会社

本社／福井市三十八社町33-66 ☎(0776)38-8013 〒918-8585
 東京 ☎(03)5742-6301 大阪 ☎(06)6386-6950 名古屋 ☎(052)855-2332
 札幌 ☎(011)896-7500 盛岡 ☎(019)654-7511 仙台 ☎(022)287-3471
 宇都宮 ☎(028)636-3521 北関東 ☎(048)661-0400 千葉 ☎(03)5742-6301
 神奈川 ☎(045)470-1050 新潟 ☎(025)241-7832 北陸 ☎(0776)38-8010
 静岡 ☎(054)288-3600 京都 ☎(075)662-2315 岡山 ☎(086)232-0601
 広島 ☎(082)246-7211 福岡 ☎(092)471-5800 鹿児島 ☎(099)259-0220
 沖縄 ☎090-7383-5030

2022年7月価格改定版

<https://www.fukubi.co.jp>

MCO48 2022.7 ©