

高性能フェノールフォーム断熱材

Phenovaboard

フェノバボード

フェノバボードR 木造用

断熱リフォーム（壁・天井用）

施工前に本施工要領書を必ず一読して下さい。
本書記載以外の方法で施工した場合の責任は負いかねます。

注意事項

□はじめに

本施工要領書はフェノボードRを使用した内装リフォームにおける施工手順、納まり等の一例を記したものです。ご使用の際には、本書をよくご確認の上、正しく施工いただけます様お願いします。

1. 保管運搬時に関する注意

- ◇直射日光のあたる場所や雨水のかかる場所での保管は絶対に避け、屋内に保管してください。
- ◇保管にあたっては、防水シート等で覆い、ロープを掛ける等の飛散防止処理をしてください。
- ◇万が一雨水等で濡れてしまった場合は、十分に乾燥させてからご使用ください。
- ◇先の尖った物に当たったり、角を当たったりすると、商品破損の原因となりますので避けてください。

2. 作業・施工に関する注意

- ◇強風下での作業は、風にあおられ危険ですのでおやめください。
- ◇施工時には、安全帯着用・転落防止ネットなどの安全措置を必ず行い、万が一の事故防止対策を必ず行ってください。
- ◇施工時には粉塵が発生しますので、必要に応じて粉塵吸引装置を設置し、作業服着用の上、粉塵マスク、保護メガネなどを使用してください。
- ◇粉塵が目に入った場合は、擦らずきれいな流水で洗浄してください。また、粉塵を吸入した場合はうがいをして洗い出してください。
- ◇紫外線に長時間晒されると変色しますので、施工後は速やかに仕上げなどを行ってください。変色による性能低下はございません。
- ◇接着剤を使用する場合は、必ず接着剤メーカーの取扱説明書に従ってください。

3. 使用環境に関する注意

- ◇常に雨水や水分にさらされる環境下でのご使用はおやめください。
- ◇常に高温環境下（100℃以上）でのご使用は、断熱性能の低下をもたらしますのでお止めください。

4. 取扱いに関する注意

- ◇フェノボードは燃えにくく炎をあてても炭化するだけですが、保管、運搬、作業、施工にあたっては火気に十分注意してください。
- ◇燃やした場合、アンモニア臭がしますが、人体に有害ではありません。
- ◇見切材にぶら下がったり、重量をかけないように使用をしてください。見切材が外れる恐れがあり、事故につながります。

5. 廃棄に関する注意

- ◇フェノボードRは超軽量せっこう板やクロス下地合板との複合品になり、管理型処分が必要です。「廃棄物処理の処理及び清掃に関する法律」に基づき、許可を得た業者で適切に処分してください。

6. その他の注意

- ◇シロアリ等の昆虫及び動物によって損傷を受ける場合がありますが栄養源や餌にはなりません。
- ◇前述の注意事項は、通常の見切りを対象としたものですので、特殊な取扱いを行う場合は、その取扱い方法に適した安全対策を実施の上ご利用ください。

□免責事項

- 本書記載の注意事項を行わずに発生した不具合
- 施工業者の施工・取扱いに起因する不具合
- 設計者・施工業者等（以下、使用者）の提示した仕様・施工方法に起因する不具合
- 使用者支給の材料や部品に起因する不具合
- 使用者または第三者の故意または過失により発生した不具合
- フェノボードR以外の外的要因により発生した不具合（建物の構造、下地の変形、老朽化や外部からの衝突等）
- 地震や台風等の天災、火災や爆発等の特殊な要因により発生した不具合
- 引き渡し後、構造、性能、仕様等の改変を行うことに起因する不具合
- 瑕疵を発見後、速やかに届けがなされなかった場合
- 開発、製造、販売時に通常予想される環境条件下以外での使用、保管、輸送等に起因する不具合

商品概要

□適用範囲

下地に木材が使用されている建築物の断熱改修における壁面の室内側及び天井下面

- ・木下地
- ・室内側壁面、天井下面

部位	部材の種類	取付間隔
壁	柱・間柱等（幅27mm以上）	500mm以下
天井	野縁（30×38mm以上）	500mm以下

※下地の間隔が455mmを超え500mm以下の場合はフェノバボードRを横に使うことで対応が可能です

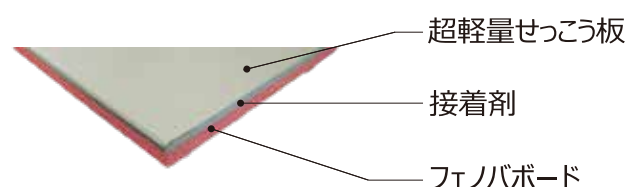
※コンクリート造には適用不可です。

※火気使用室等で内装制限がある場合、法規制に従うものとします。

□製品規格

フェノバボードRS

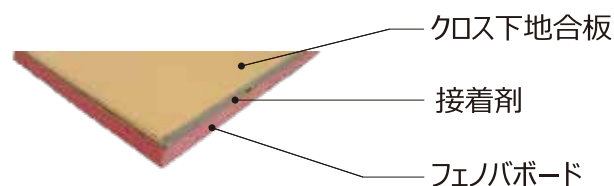
フェノバボードと超軽量せっこう板の貼り合わせ品です。通常のせっこうボードより約25%※1軽いせっこう板を使用し、持ち運びが楽で天井面の施工も行いやすくなります。



厚さ(mm)			幅×長さ(mm)	重量 kg/枚	熱伝導率 W/(m・K) ※2	熱抵抗値 m ² ・K/W/ ※2
フェノバボード	超軽量せっこう板	総厚				
20	9.5	29.5	910×1,820	約9kg	0.019	1.05
30		39.5	910×1,820	約10.2kg	0.019	1.57

フェノバボードRG

クロス下地合板とフェノバボードの貼り合わせ品です。エアコンや照明、カーテンレール等の重量物を取り付ける箇所に使用し、クロス貼りも可能となっております。



厚さ(mm)			幅×長さ(mm)	重量 kg/枚	熱伝導率 W/(m・K) ※2	熱抵抗値 m ² ・K/W/ ※2
フェノバボード	クロス下地合板	総厚				
20	9.5	29.5	910×1,820	約8kg	0.019	1.05
30		39.5	910×1,820	約9.2kg	0.019	1.57

※1 製造上、重量に多少のばらつきがあります。端部形状はベベルエッジとなります。

※2 フェノバボード単体の熱伝導率、熱抵抗値となります。せっこうボードと合板は含まれておりません。

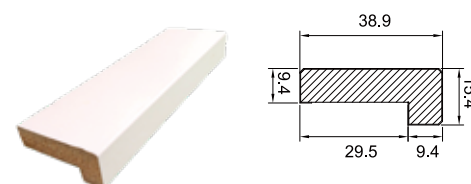
超軽量せっこう板の熱抵抗値は0.077 m²・K/W、クロス下地合板の熱抵抗値は0.06 m²・K/Wとなります。

フェノバボードR20用見切

小口隠し見切です。

開口部まわり等、フェノバボードRの小口面が露出する箇所に使用します。

※フェノバボードR30用見切はラインナップにございません。



副資材

□主な副資材（施工時に必要な部材）

ビス

- ・十字付き木ねじ（コースレッド）（ラッパ頭）
 - ・径：Φ3.8mm以上
 - ・長さ：製品厚＋下地ボード厚 より15mm以上
- ※斜め打ちする場合は上記長さより＋30mm以上長いビスを使用してください。

フェノバボードR20用見切材

- ・開口部等の施工時に断熱パネルの小口が露出しないように使用します。
- ※開口部の納まりをご確認ください。

目地部等の防湿処理用シーリング材

- ※アクリル系、ウレタン系、変成シリコン系を推奨します。

接着剤

- ・専用見切材の固定や、下地に木材がなくビスで固定ができない場合に既存下地ボード面と固定するために使用します。
- ・接着剤は酢酸ビニル系接着剤をご使用ください。

クロス下地コーナー

- ・出隅部分へクロスの破れを防ぐために使用します。
- 推奨品：Vコーナーテープ、Vコーナーライン（フクビ化学）

気密インナーカバー・ボックスねじ

- コンセントボックスは市販の気密インナーカバーをご使用ください。
- また、コンセントボックスへの配線機器の取り付けにはボックスねじ（長さ60mm以上）をご使用ください。

栈木

- ・フェノバボードR20の場合は20×30mm、フェノバボードR30の場合は30×30mmを使用ください。
 - ・額縁まわりに見切を使って納める場合に使用します。
- ※詳細は納まり図にて確認してください。

その他工具類

- インパクトドライバー、墨出し器、下地探し機、カッターナイフ、丸ノコ、コーキングガン、定木、メジャー、カクシ釘 など。

施工フローチャート

既存廻り縁・巾木撤去



下地の確認



墨出し



額縁回り棧木取付（見切を棧木に固定する場合）



取り合い部シーリング

フェノバボードR張り付け（天井から壁）



フェノバボードR 20用見切の取付



パテ処理



クロス仕上げ

施工手順

□既存廻り縁と幅木の撤去・下地の確認

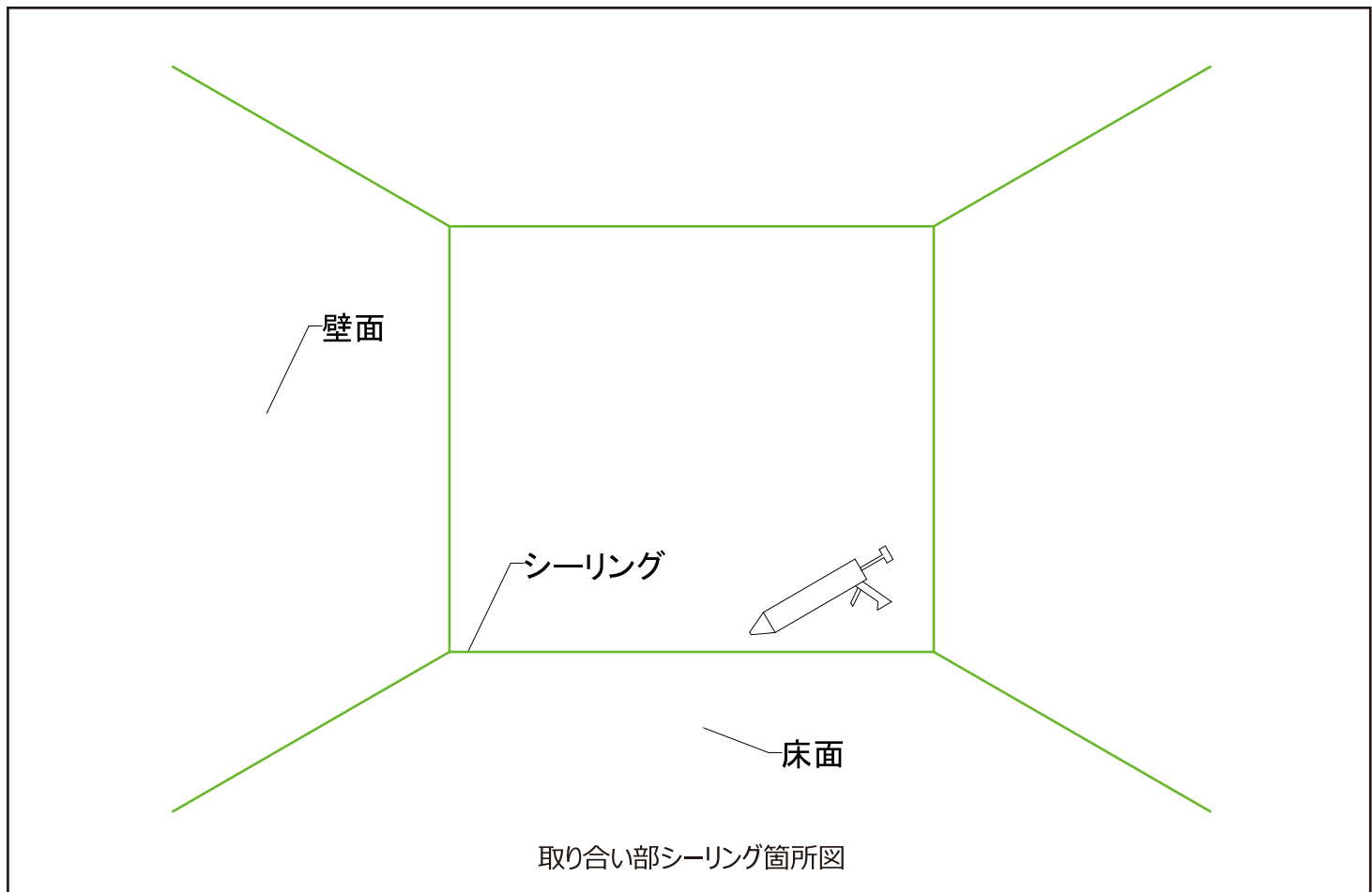
- ・既存廻り縁、幅木等を取り外し撤去してください。
- ・木下地に腐朽等ある場合は、取替や補強を行ってください。
- ・既存下地ボード面に大きな不陸がないか確認を行う。不陸が大きい場合は既存下地ボードの調整が必要となります。
- ・既存下地ボード面にカビ等が発生している場合は、カビ発生部の除去など、発生防止対策を行ってから施工をしてください。
- ・点検口等より、内部状況（吊り木、野縁等）を確認ください。
- ・竿縁天井等、既存天井の種類によっては、既存天井材を撤去し、新たに下地を設ける必要があります。ご注意ください。
- ・施工部位にあるコンセント、エアコン、換気扇等の設備機器を取り外してください。
- ・カーテンレールやカーテンボックスを取り外してください。
- ・既存壁に張られているクロスは剥がさなくても施工可能ですが、フェノバボードRを接着剤使用にて張り付け施工が必要な部分に関しては、必ずクロスを剥がしてください。
- ・フェノバボードRを取り付ける下地として十分な強度があることを確認してください。
- ・隙間があいている場所の確認を事前に行ってください。
- ・照明類を事前に取り外してください。

□墨出し

- ・既存木下地の位置を確認し、墨出しを行います。

□取り合い部シーリング

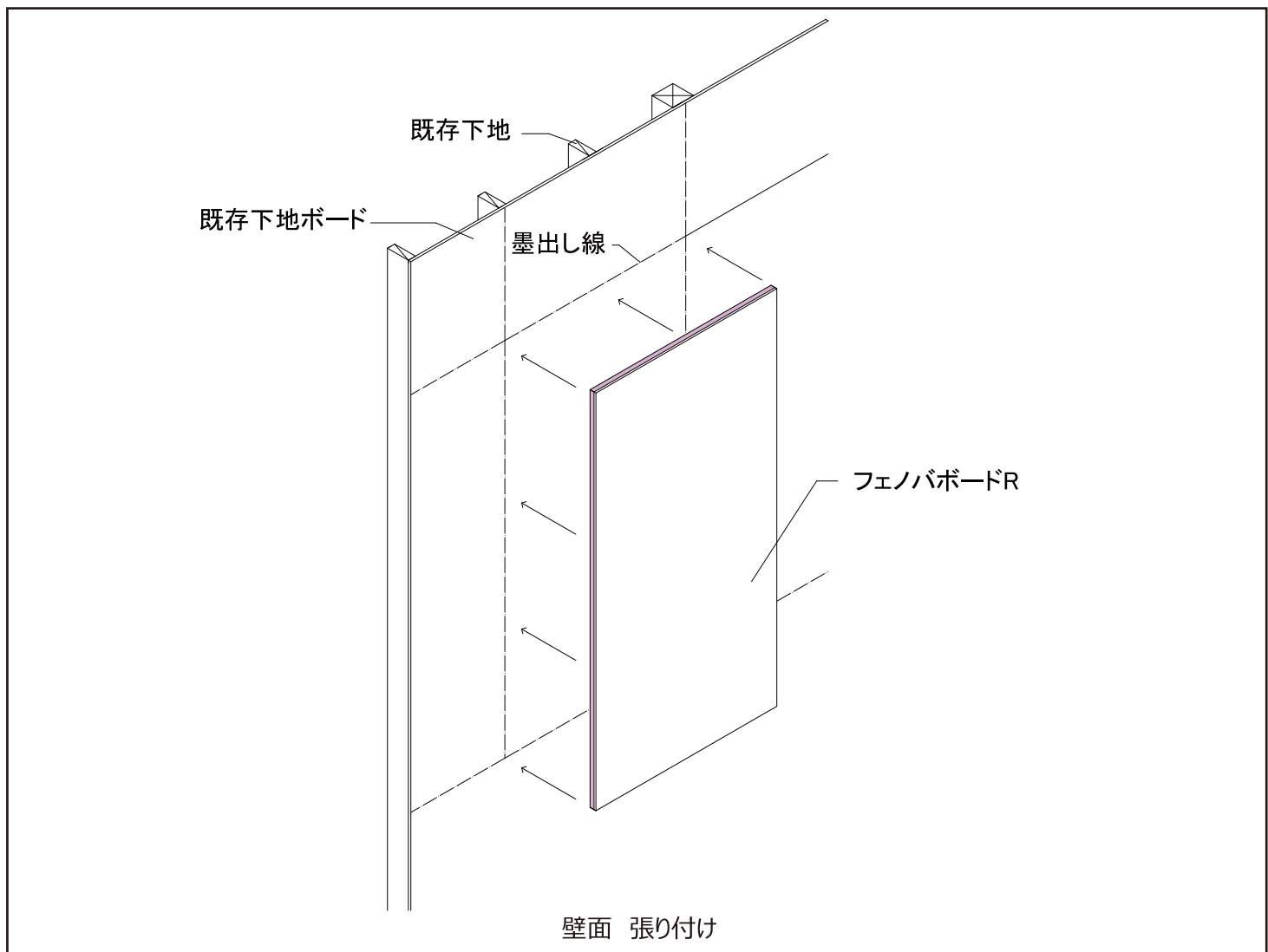
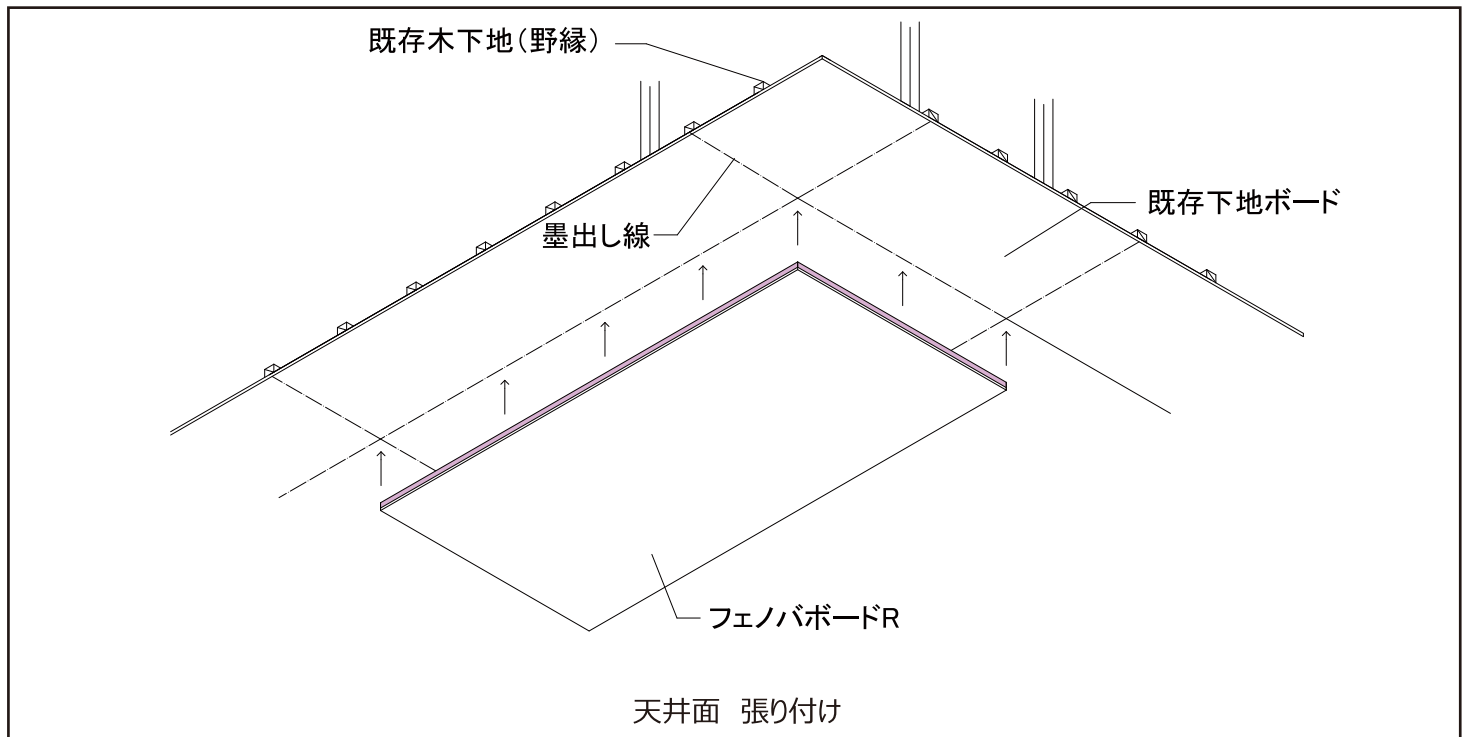
- ・フェノバボードR張り付けと同時に、壁と床、天井取合部に隙間があいている際はシーリングを塗布し防湿処理を行ってください。
- ・シーリング材が固まり切った後にフェノバボードRを張り付けると隙間が生じる場合があるのでご注意ください。
- ・隙間が大きい際は、バックアップ材等を使用してください。
- ・シーリング材ではなく、気密テープで取り合い部を塞いで防湿処理をすることも可能です。



施工手順

□フェノバボードRの張り付け 概要

- ・フェノバボードRを室内側にして割付けの墨に従い所定の位置に設置し、既存の木下地にビス留めしてください。
- ・天井面から張り付けしてください。



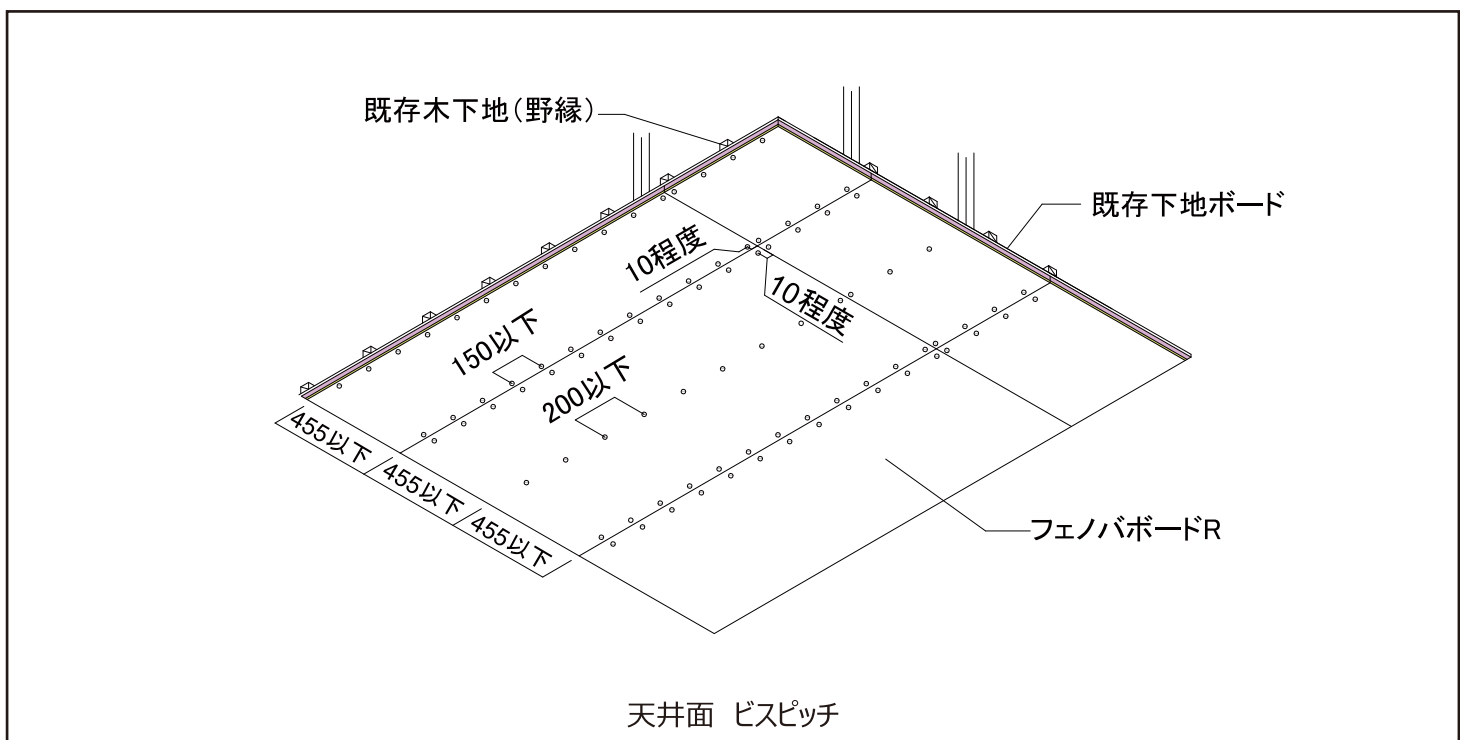
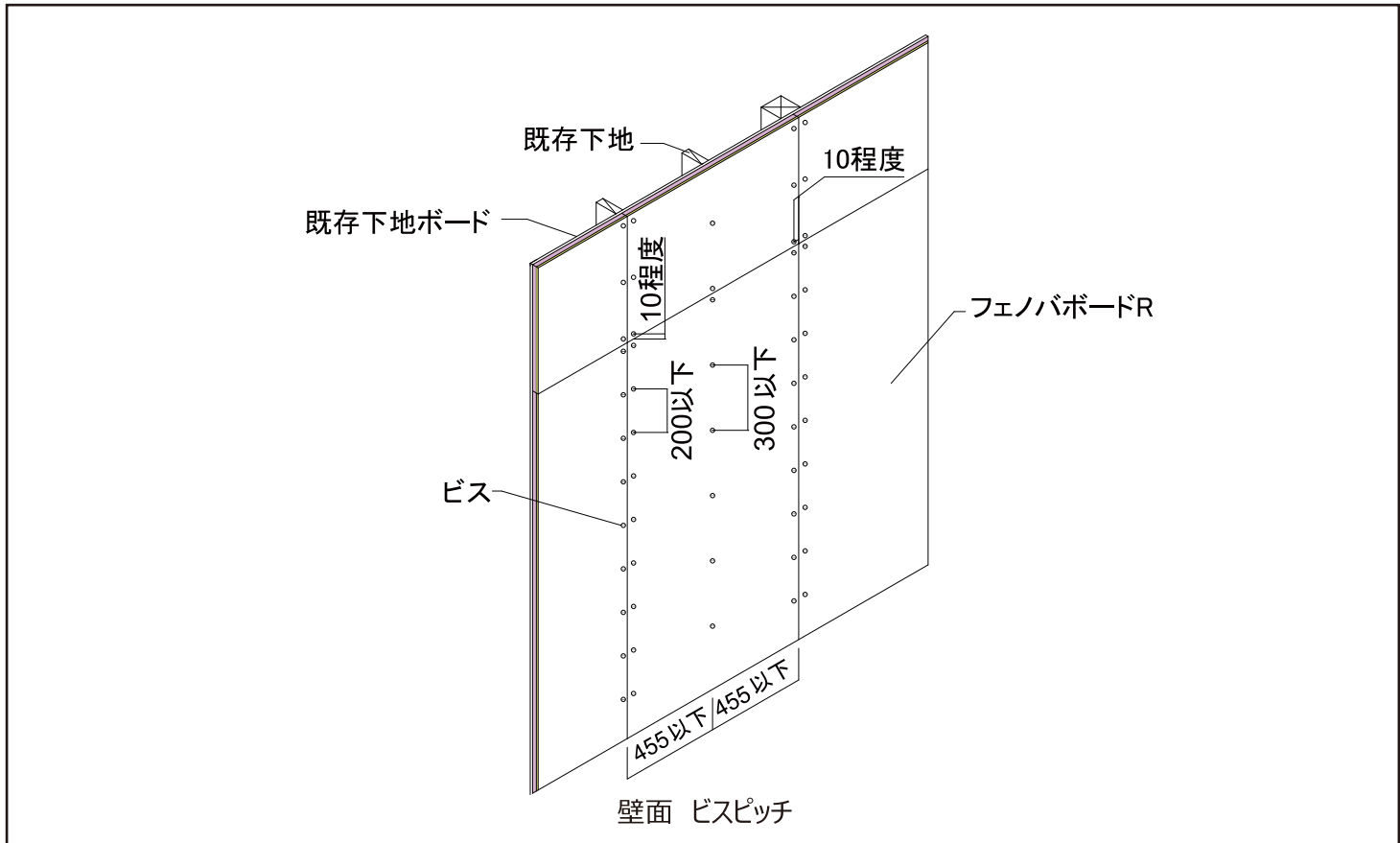
施工手順

□張り付けビス 概要

施工箇所	留付け間隔		既存木下地材の間隔	へりあき
	周辺部	一般部		
壁	@200以下	@300以下	@455以下（柱・間柱・胴縁・縦枠）	10程度
天井	@150以下	@200以下	@455以下（野縁）	

(単位:mm)

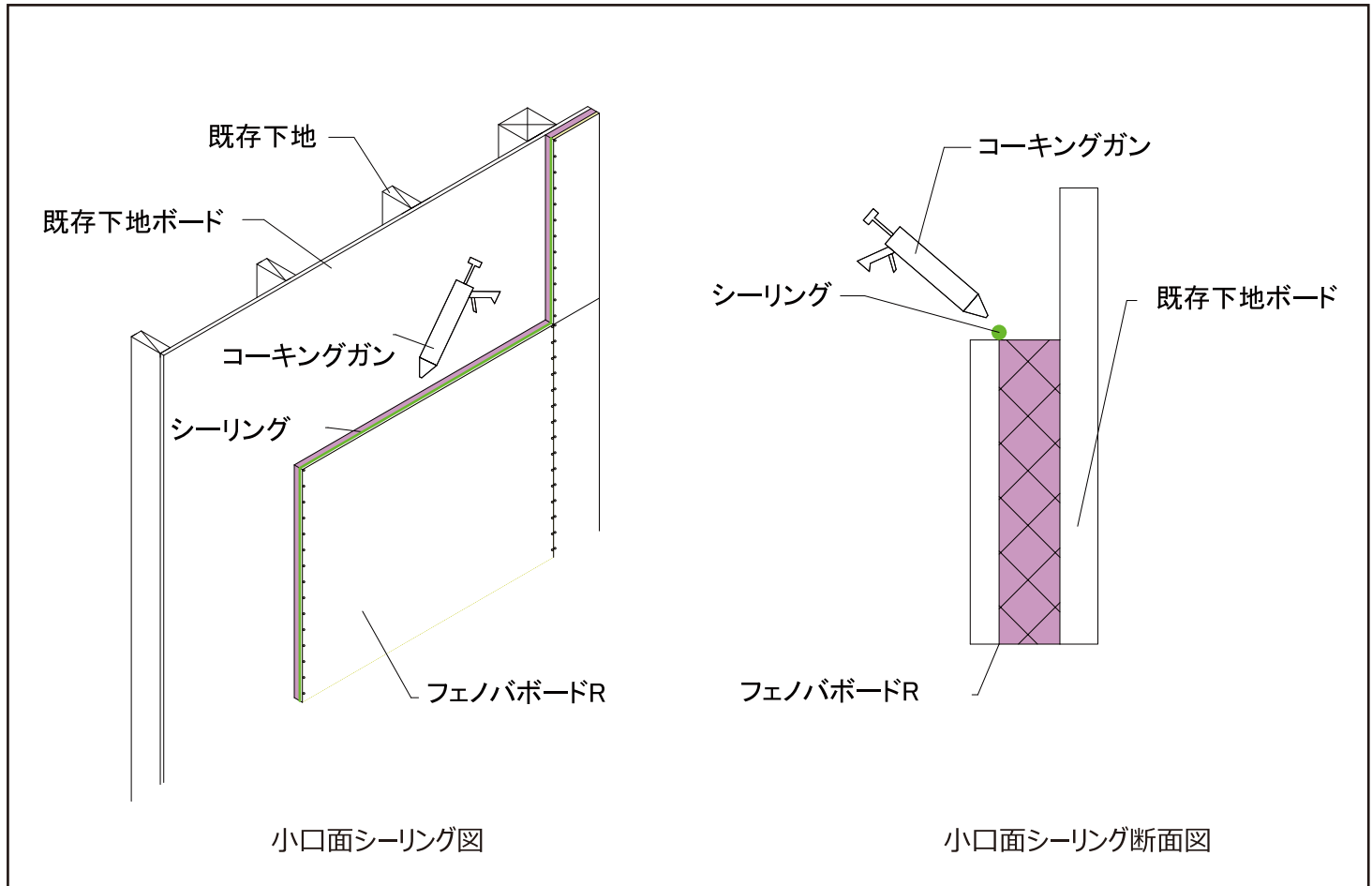
- ・フェノバードRの加工が必要な場合は、カッターナイフ等を使用し加工してください。
- ・既存下地ボードの厚さによって使用するビスの長さが異なります。必ず事前に既存下地ボード厚を確認してください。



施工手順

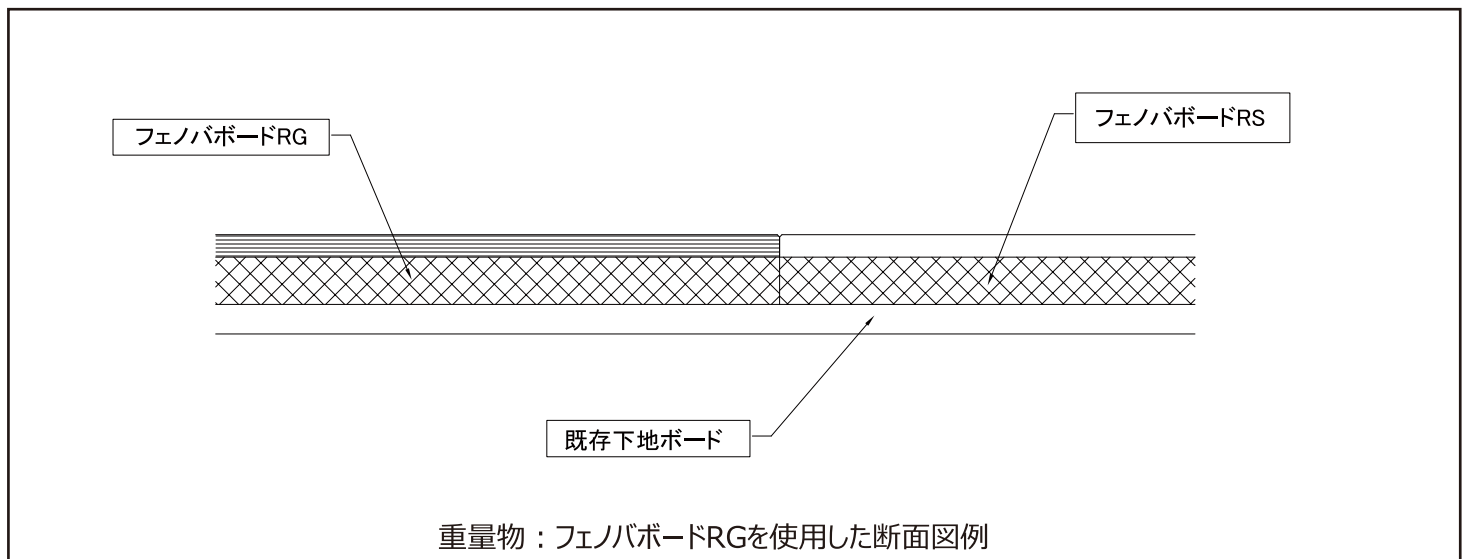
□小口面へのシーリング

- ・フェノバボードRの次のパネルの目地となる小口部分に、防湿性確保のためのシーリング材をせっこうボードとフェノバボードの境目付近にΦ5mm程度の径でビード上に塗布してください。
- ・シーリング材塗布は、防湿性確保のため天井・床等との取り合い部にも行ってください。



□重量物について

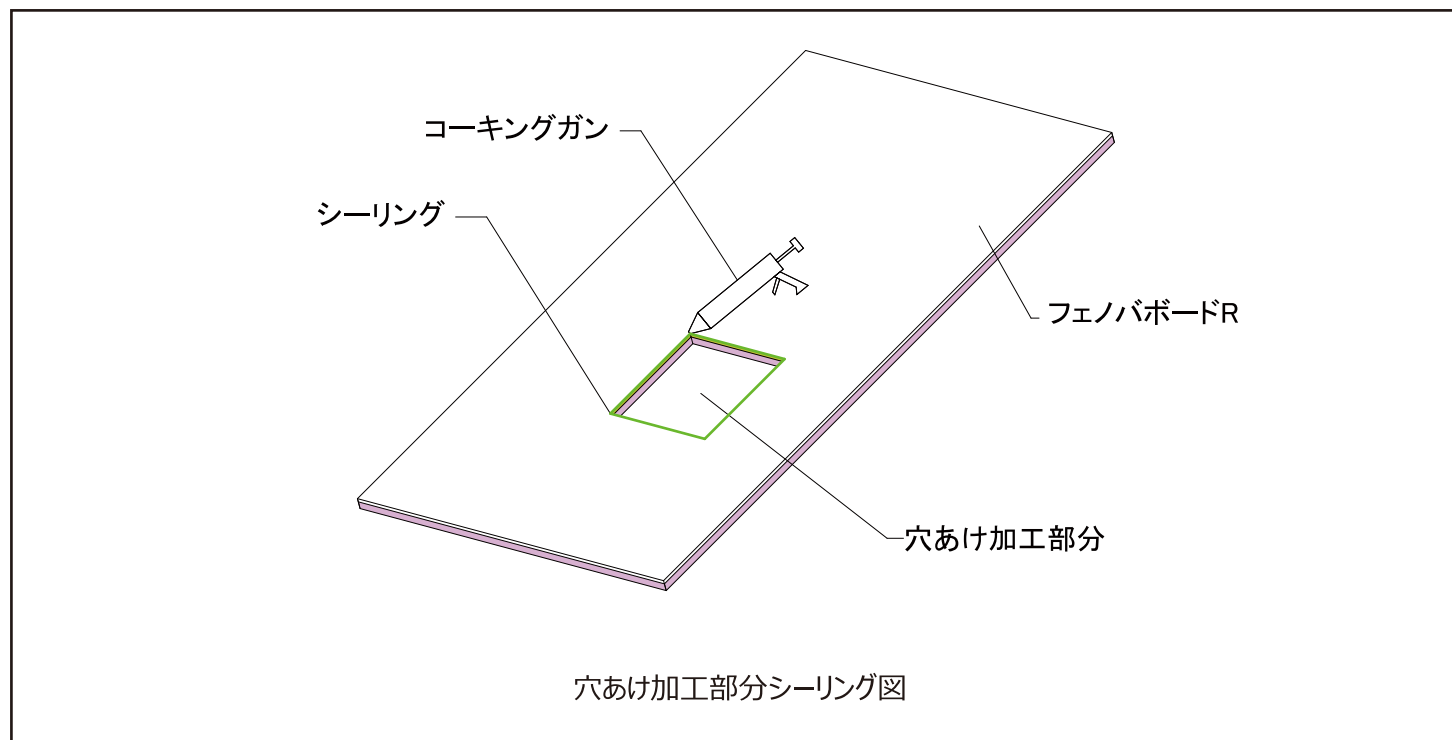
- ・エアコンや壁掛けテレビ等の重量物については、フェノバボードRSのみで固定はできません。
- ・下図のようにフェノバボードRGを木下地に固定し支持するようにしてください。
- ・超軽量せっこう板とクロス下地合板は面取りを行ってください。



施工手順

□穴あけ加工部分の防湿処理

・換気扇やエアコンの配管用などの設備貫通部やコンセント等でフェノバボードRに穴をあけた部分には、シーリング材を塗布し防湿処理をしてください。



□養生

・シーリング材やパテが硬化するまで養生してください。

□コンセントボックス、引掛けシーリング等の取り付け

- ・また、コンセントボックスへの配線機器の取り付けにはボックスねじ（60mm以上）をご使用ください。
- ・引掛けシーリングは、シーリングや気密テープで防湿処理を行ってください。
注：コンセントボックスや引掛けシーリングなどの電気配線工事は有資格者が行ってください。

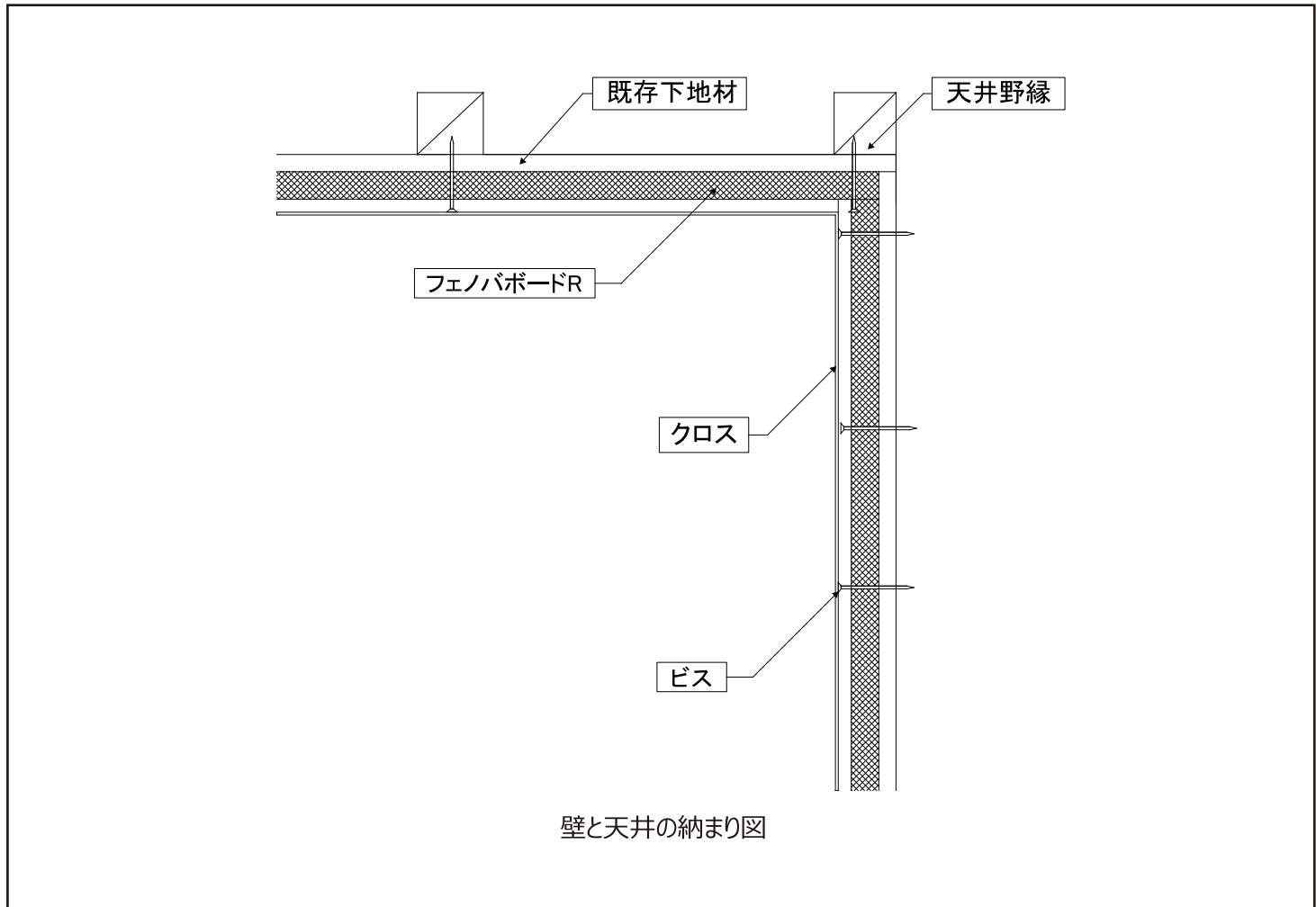
□クロス仕上げ

- ・各クロスメーカーの仕様に従って、クロス張りを行ってください。ビニル系クロスを推奨します。
- ・出隅部はフェノバボードRを固定後にクロス下地コーナーを使用してください。クロスの割れ防止になります。
推奨品：Vコーナーライン、Vコーナーテープ（フクビ化学）

納まりの詳細

□壁と天井の納まり図

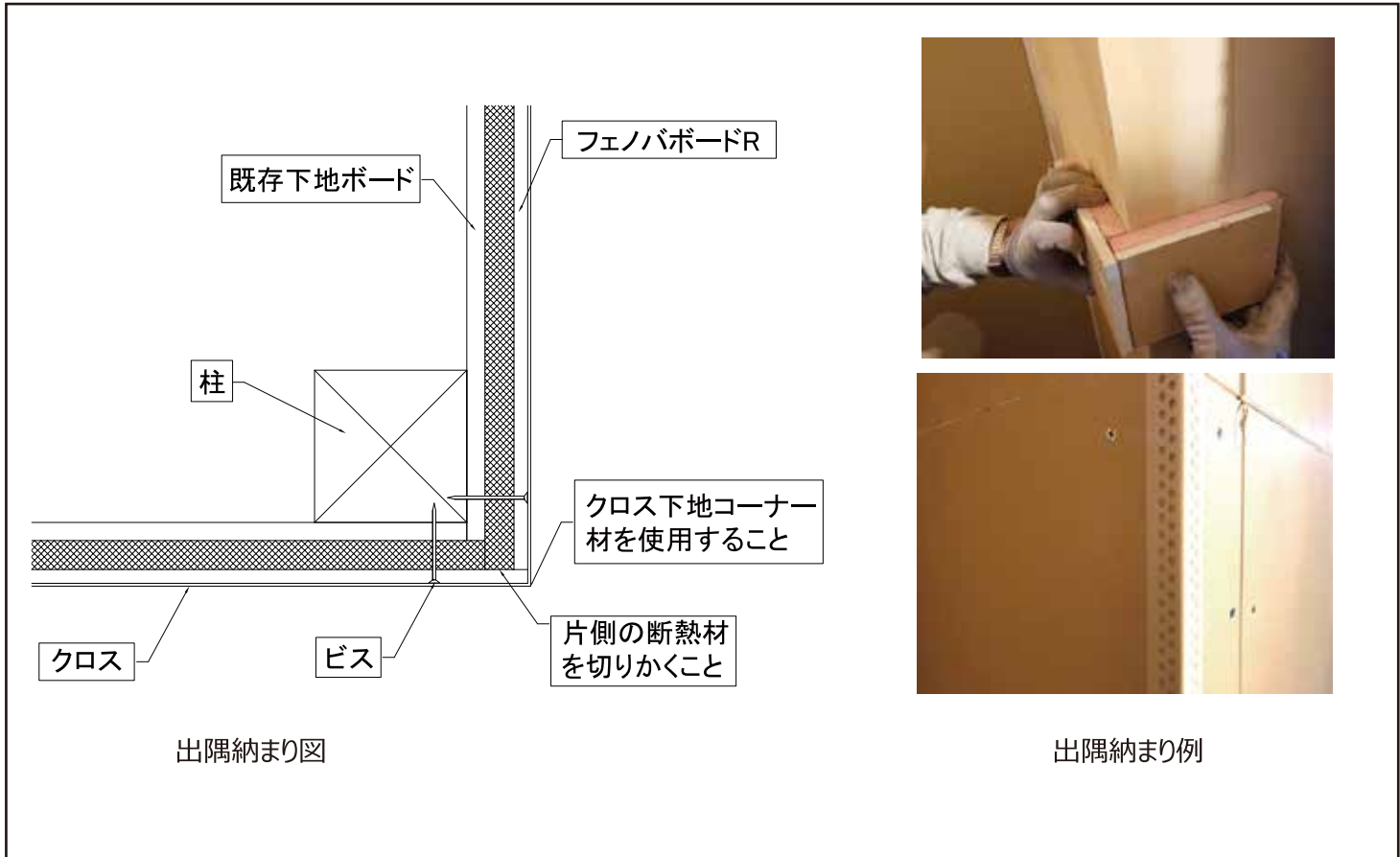
- ・図のように天井は木下地である野縁などにビス固定をしてください。
- ・壁は柱、もしくは間柱にビス固定をしてください。
- ・天井を壁より先に施工してください。
- ・引掛シーリングはシーリングし気密を確保してください



納まりの詳細

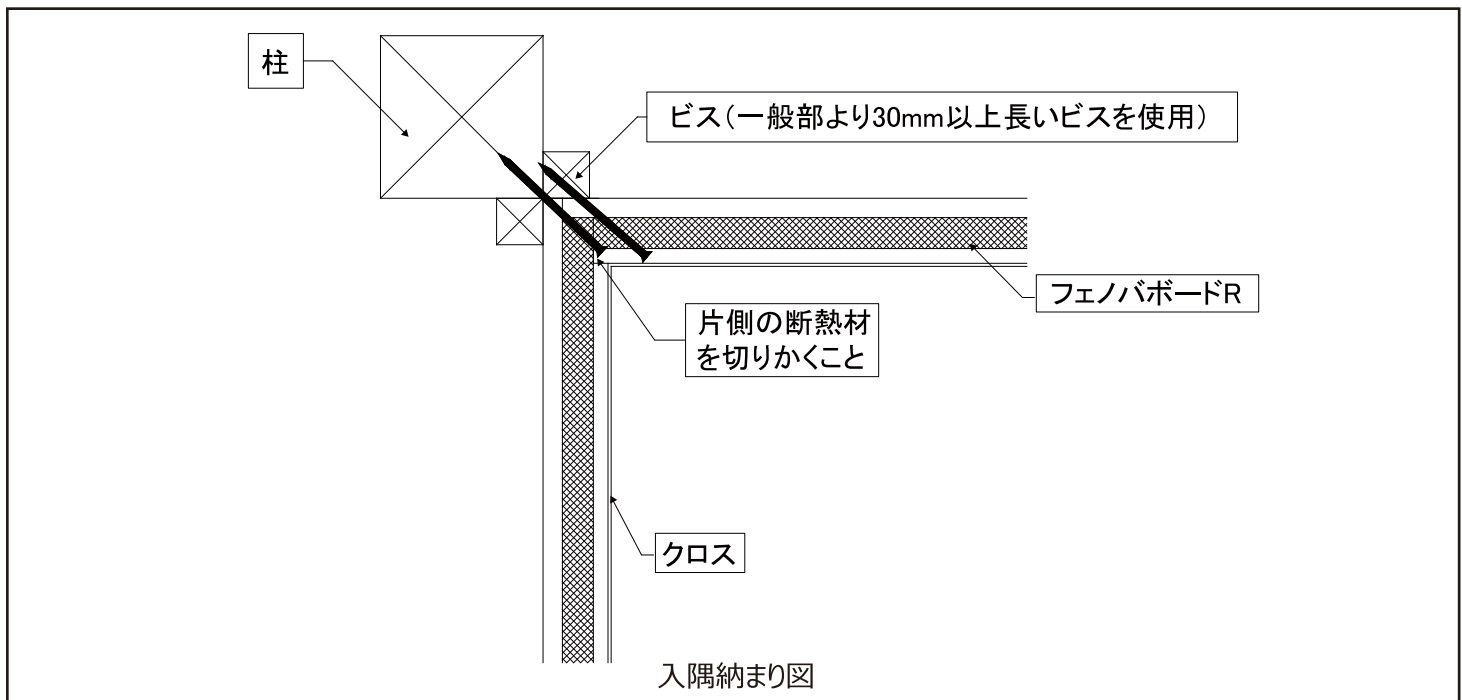
□出隅

- ・図のように片側の断熱材を切りかき施工してください。
 - ・フェノバボードRを固定後にクロス下地コーナー材を使用してください。クロスの割れ防止になります。
- 推奨品：Vコーナーライン、Vコーナーテープ（フクビ化学）



□入隅

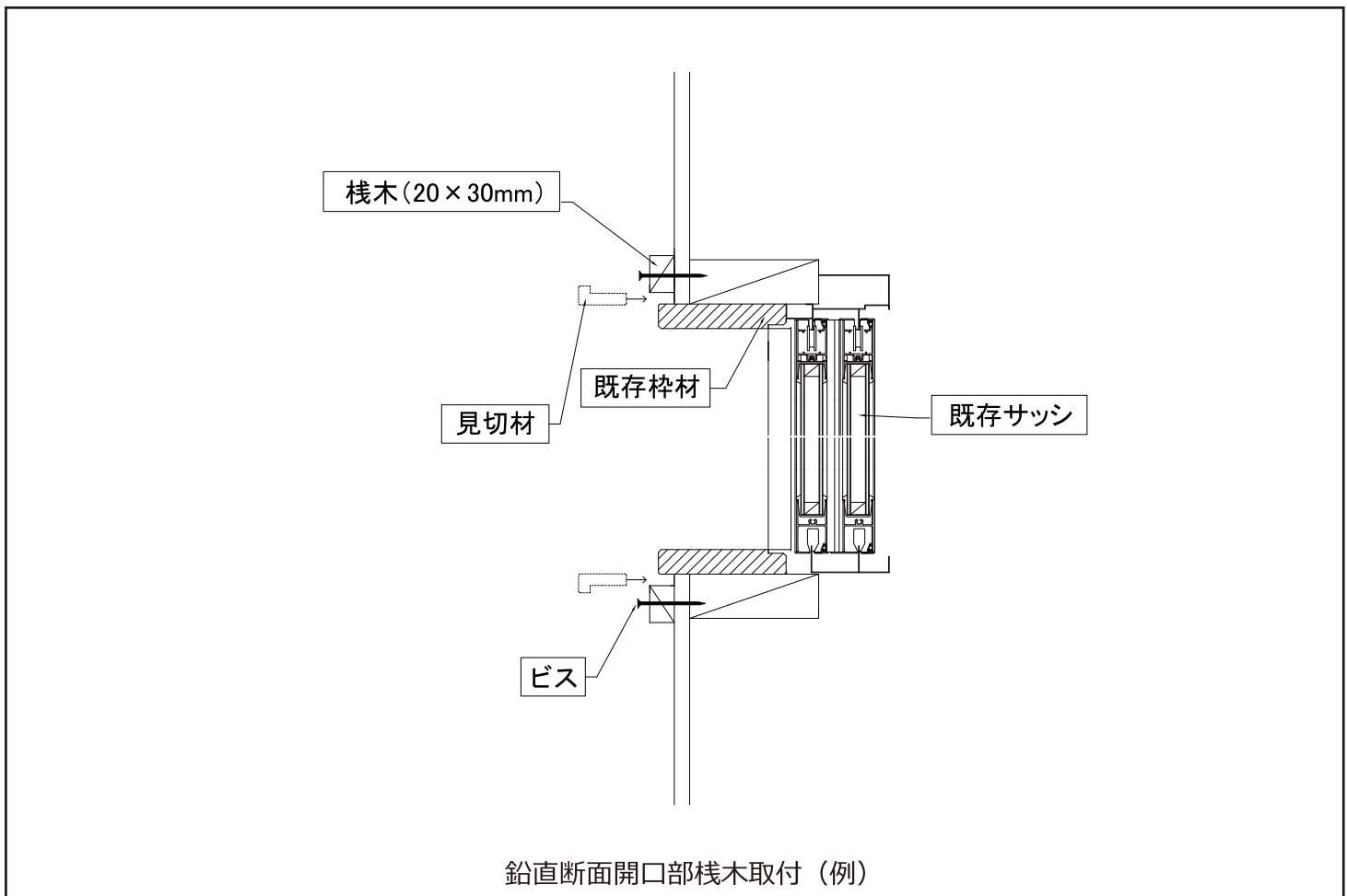
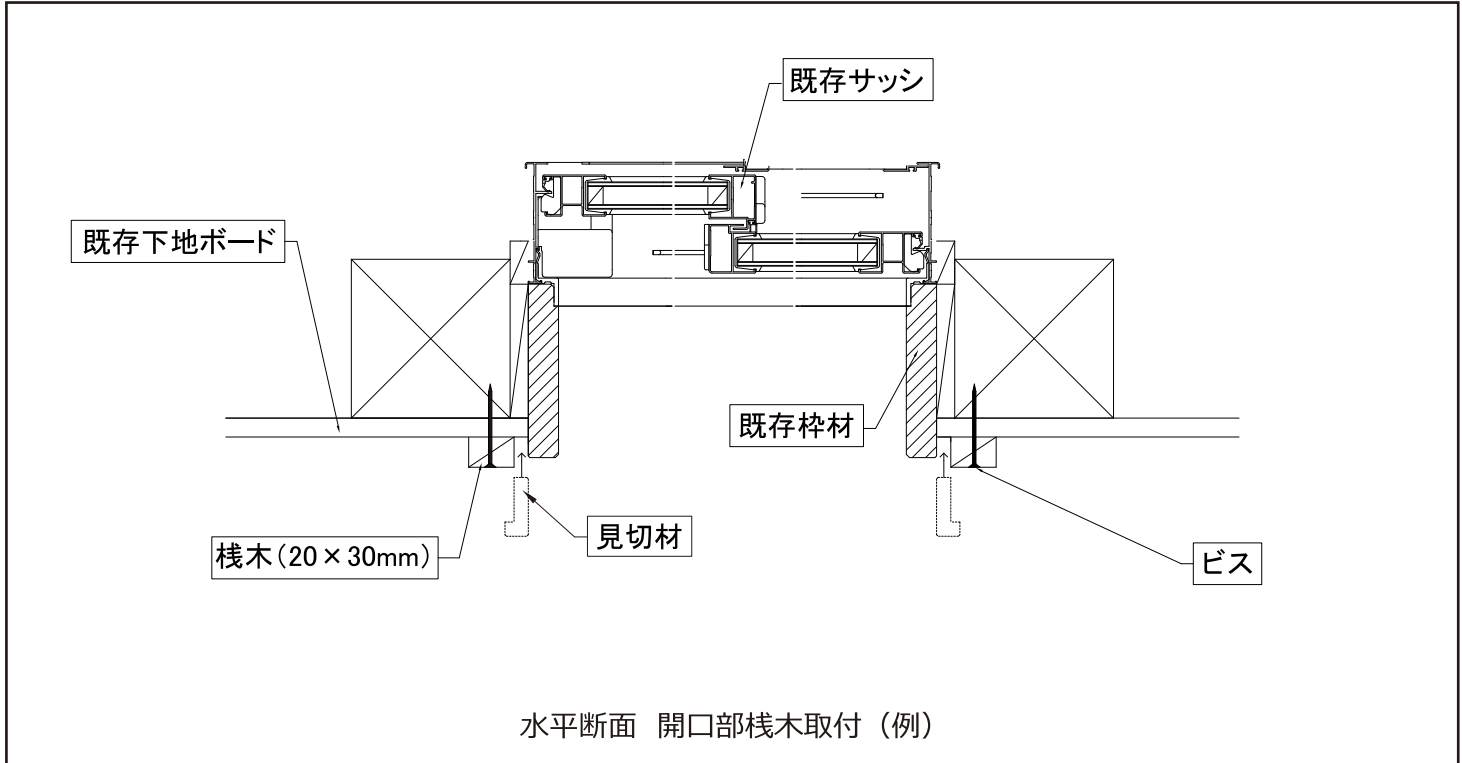
- ・図のように一般部より30mm以上長いビスを使用してください。
 - ・既存木下地の位置を確認の上、フェノバボードRの勝ち負けを決定しビスを斜めに打ち固定してください。
 - ・ビスで固定できない際は、フェノバボードRの断熱材面全体に接着剤を使用し固定してください。
- 接着剤で固定する際は既存のクロスを剥がしてから固定してください。



納まりの詳細

□開口部まわり（見切を栈木に固定する場合）

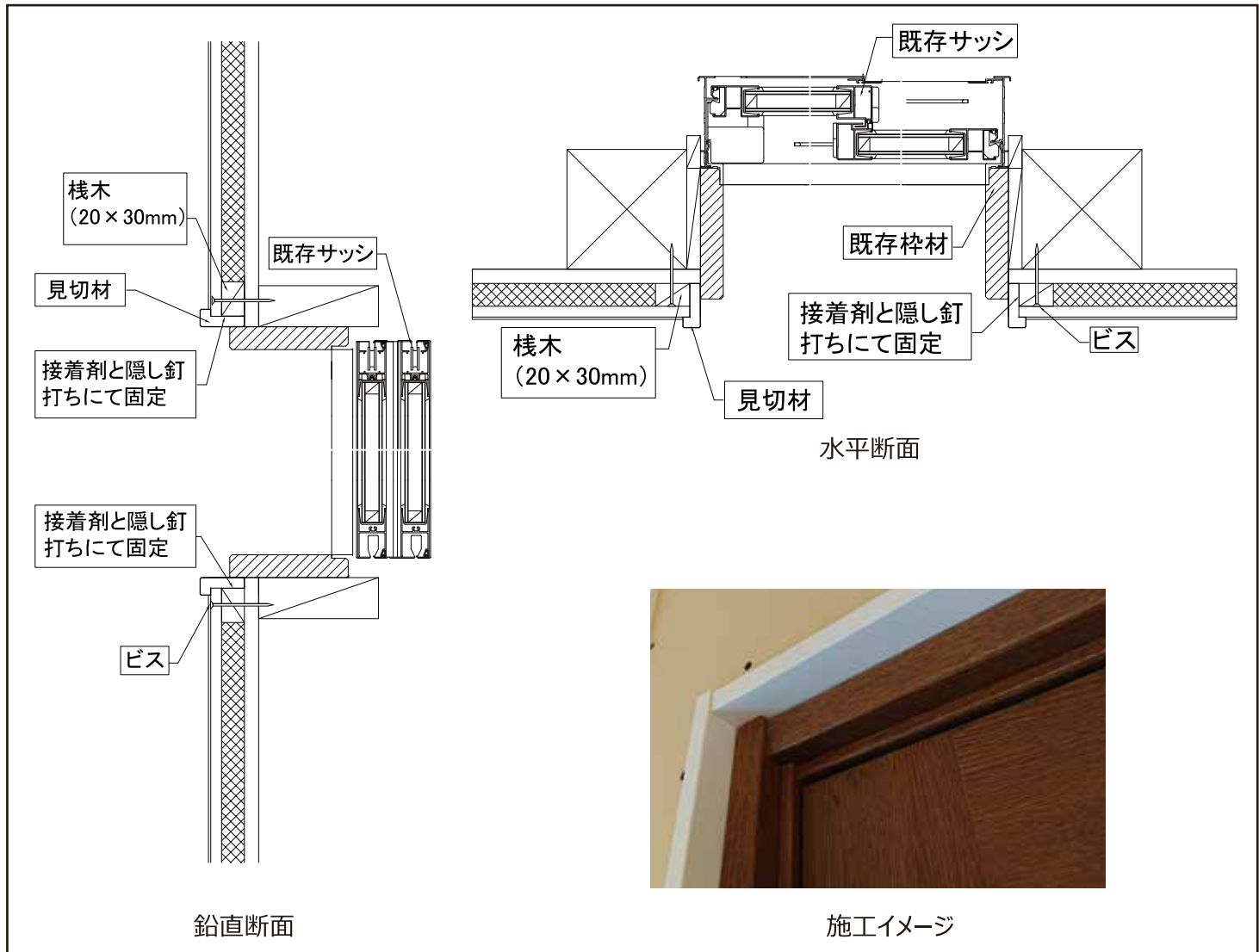
- ・扉や窓等のまわりの取り合いは、図のように既存枠材や額縁にフェノバードRの小口が露出しないよう見切材を取り付ける必要があります。
- ・まず額縁回りに栈木をビス留めで上枠から順に取り付けます。栈木は下図のように見切材の厚さ9.4mmを空け、取り付けます。



納まりの詳細

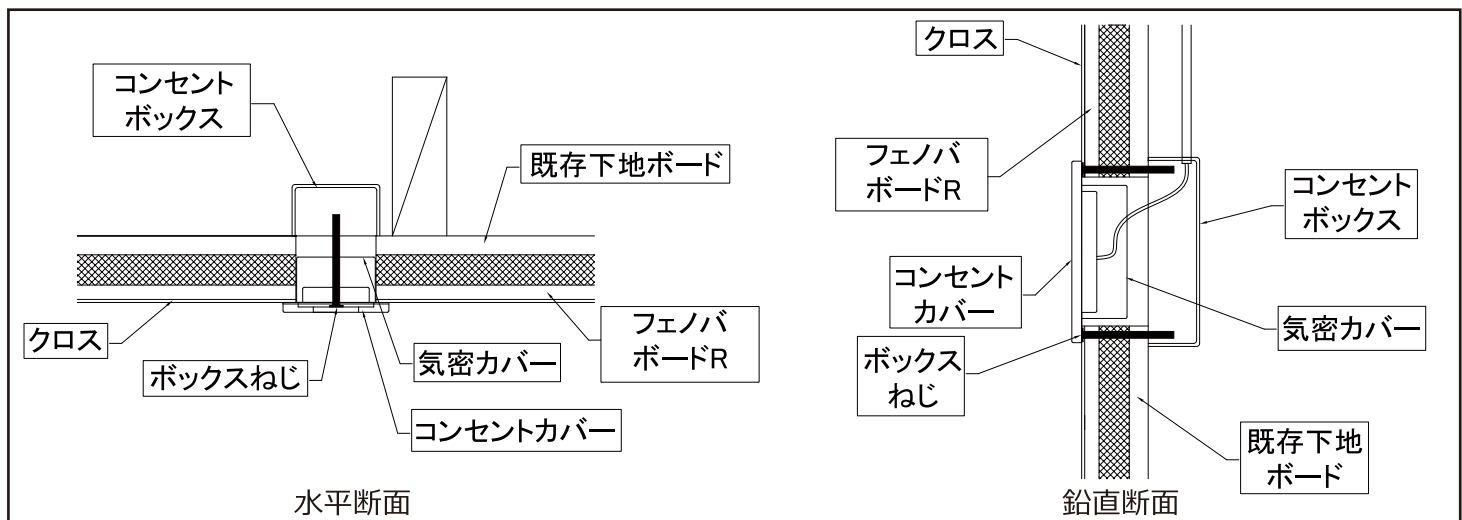
□開口部まわり（見切を桧木に固定する場合）

- ・フェノバードRの断熱材部分を下図のように桧木の幅30mm切り欠き、既存下地ボードに張り付けます。
- ・見切材を接着剤と隠し釘打ちにて桧木へと固定します。



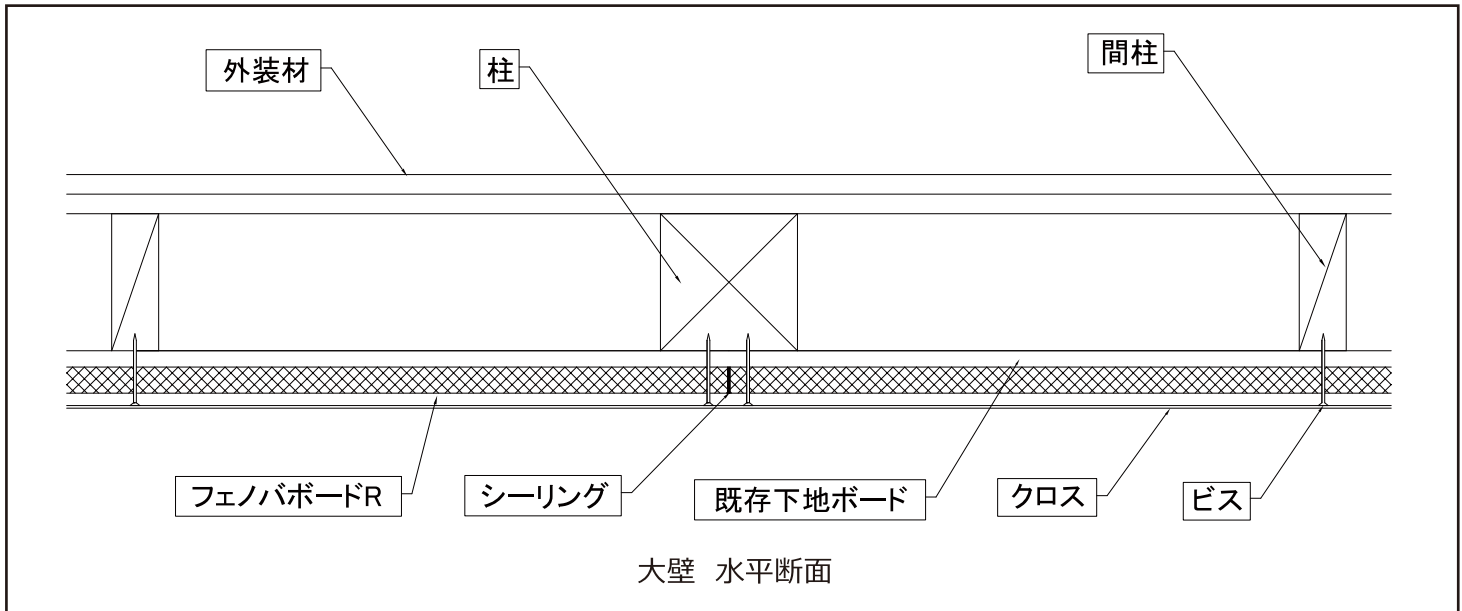
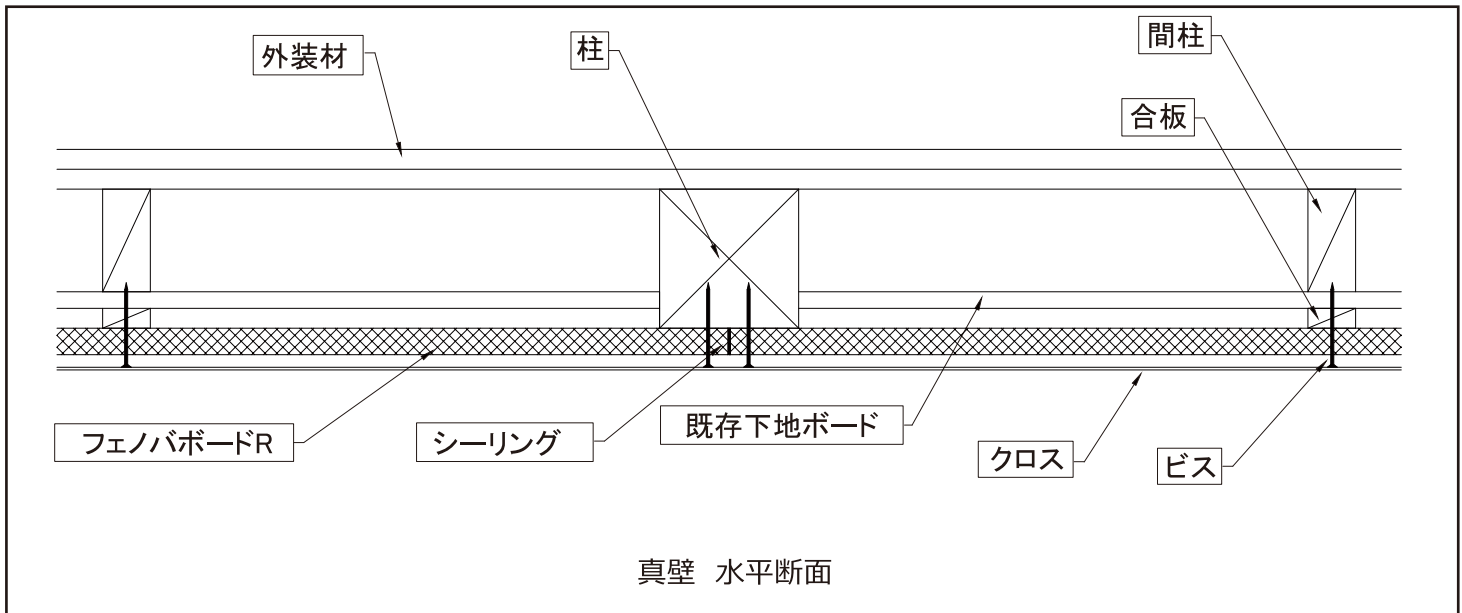
□コンセント・スイッチまわり

- ・コンセントボックスは市販の気密インナーカバーを使用し、気密性を確保してください。
- ・コンセントボックスへの配線機器の取り付けには、ボックスねじをご使用ください。
- ・ボックスねじは60mm以上をご使用ください。



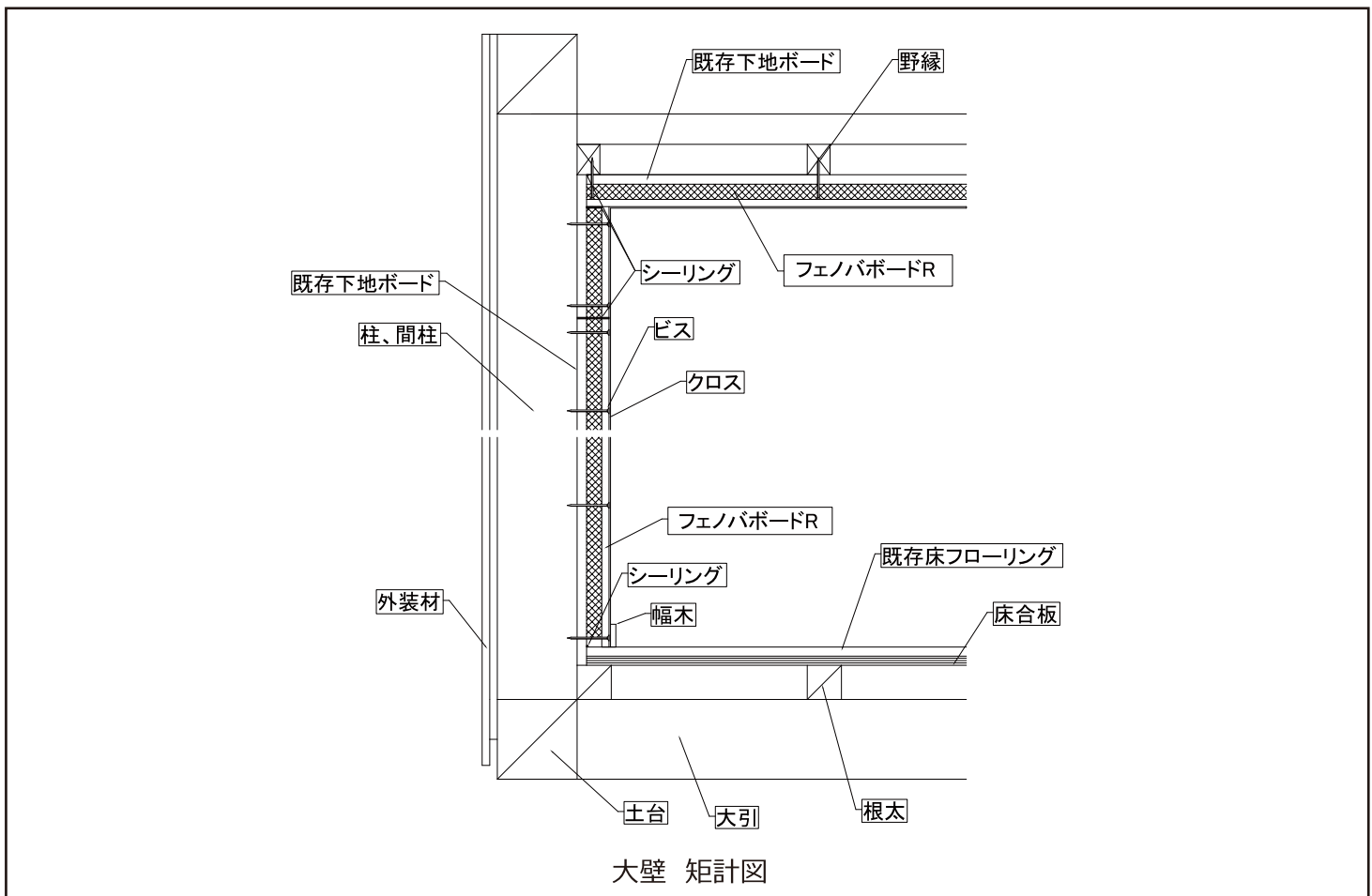
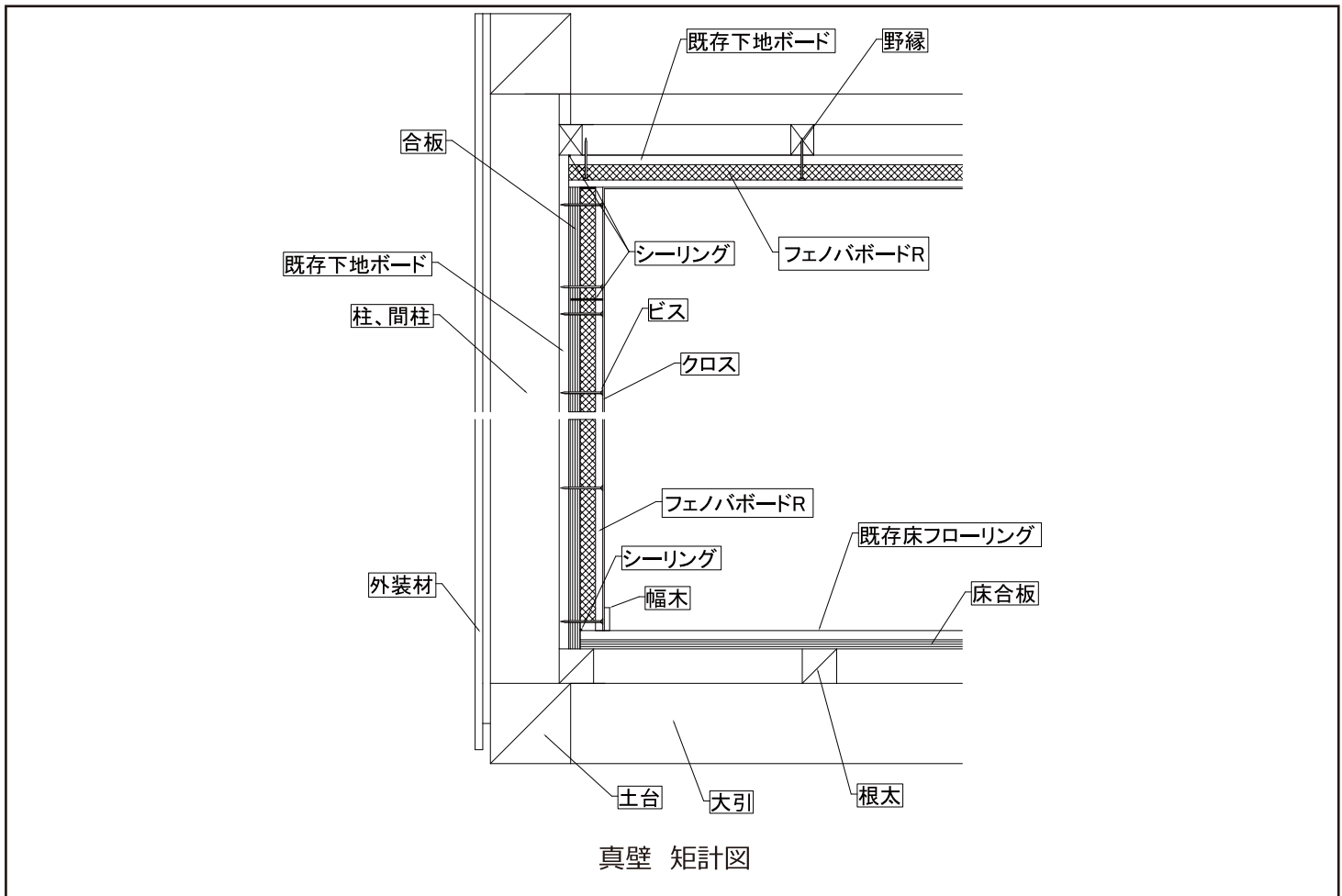
納まり図 一覧

□壁面 納まり図



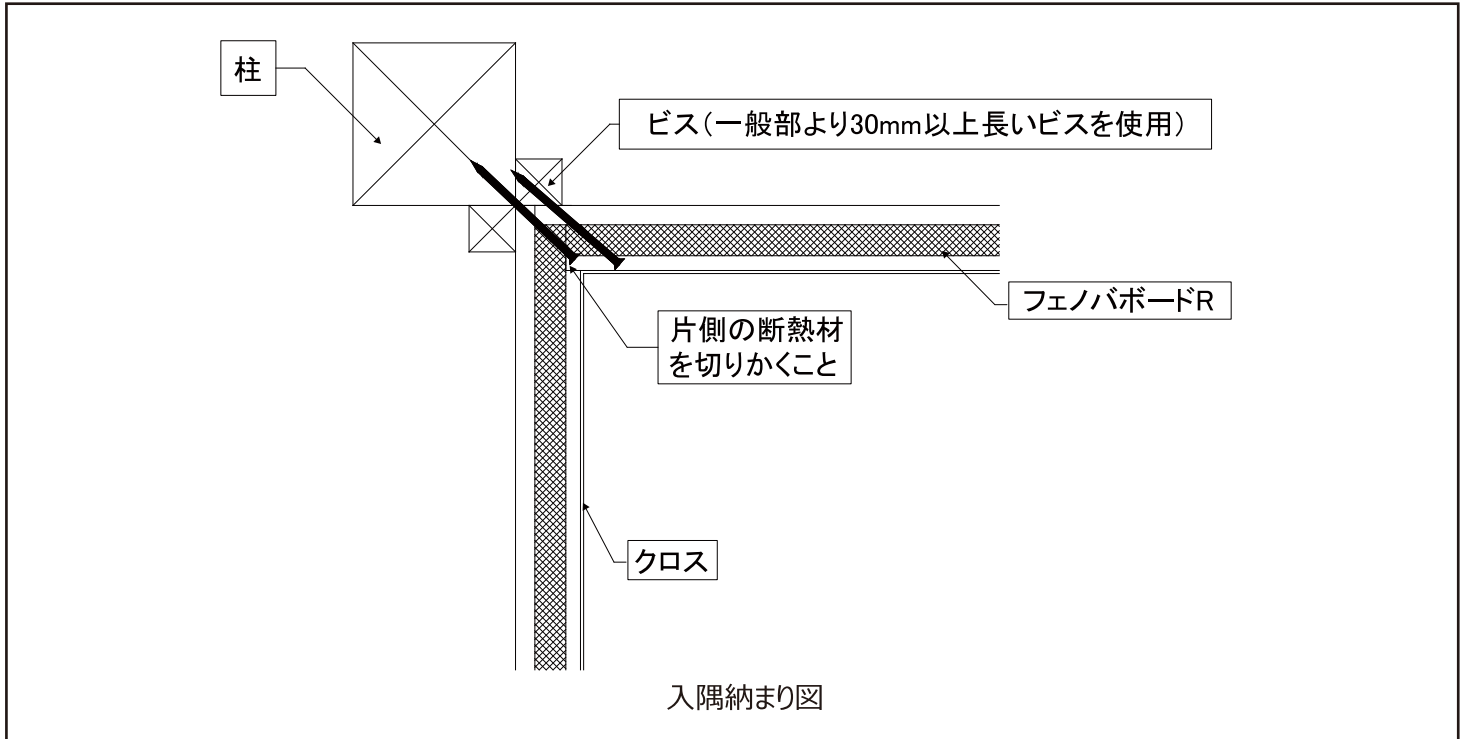
納まり図 一覧

□ 矩計図 一覧

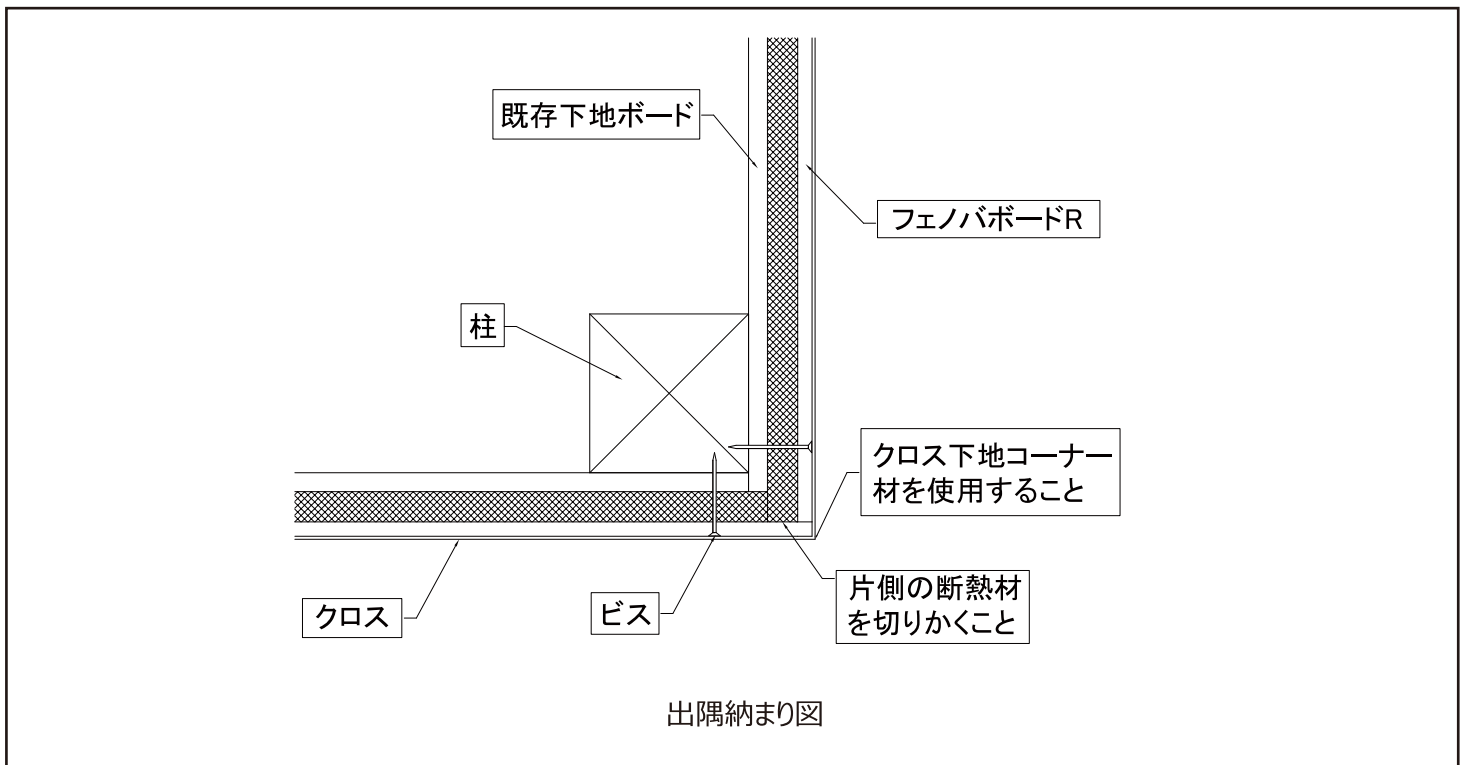


納まり図 一覧

□納まり図 入隅

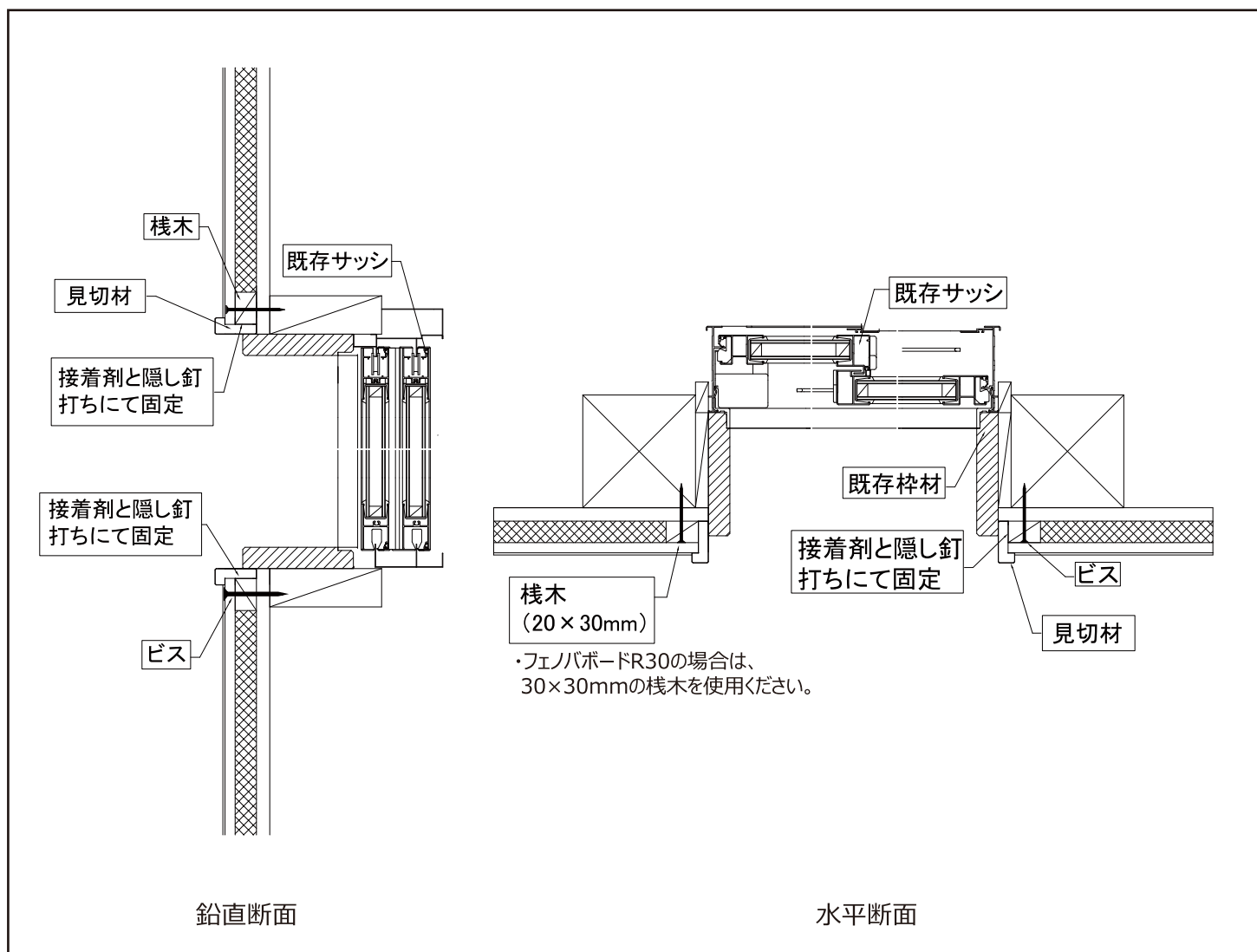


□納まり図 出隅



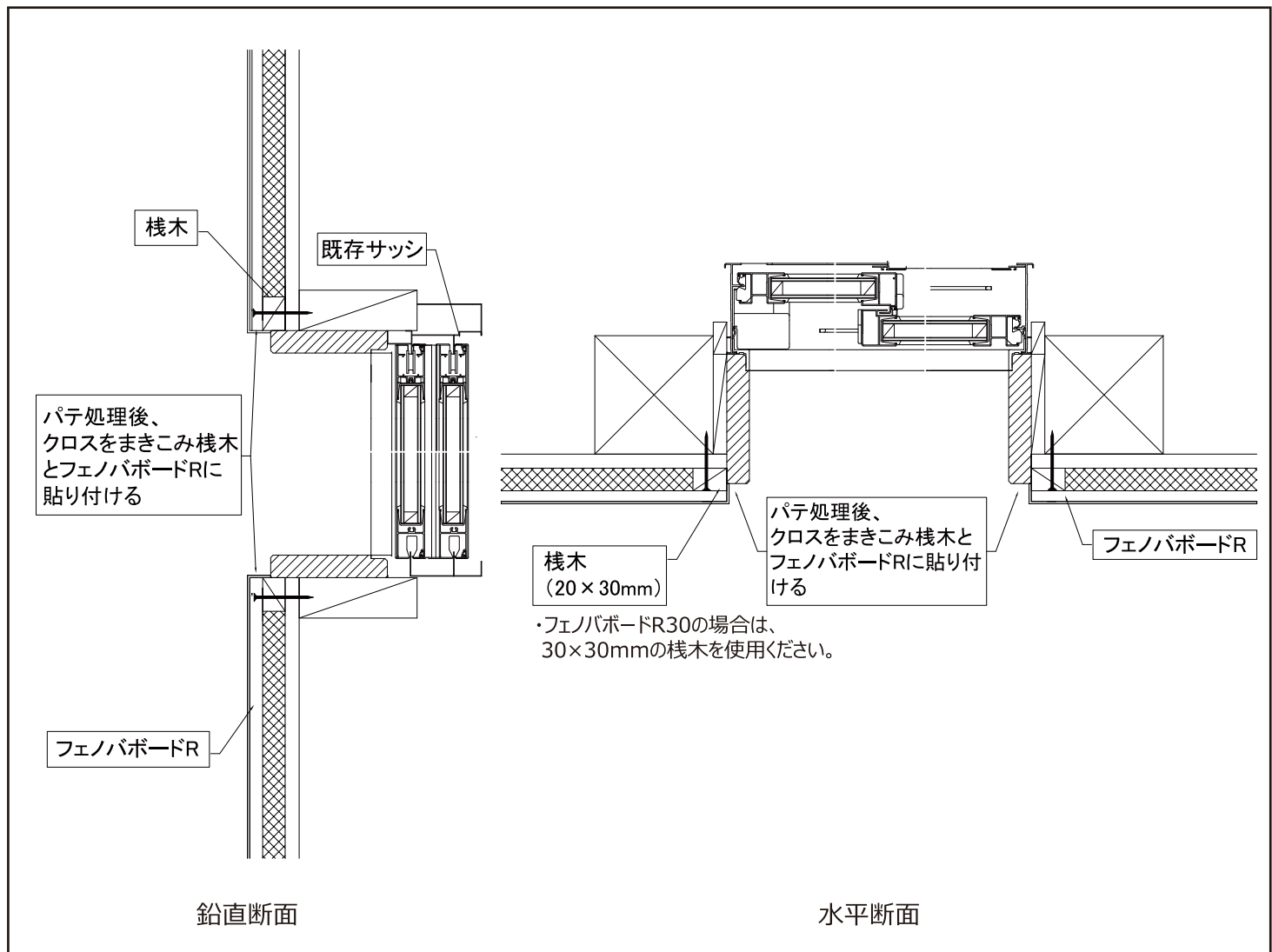
納まり図 一覧

□納まり図 開口部まわり（見切を桧木に固定し使用した場合）



納まり図 一覧

□納まり図 開口部まわり（見切を使用せずクロスを貼り付けた場合）





フクビ化学工業株式会社

本社／福井市三十八社町 33-66 ☎(0776) 38-8013 〒918-8585
東京 ☎(03)5742-6301 大阪 ☎(06)6386-6950 名古屋 ☎(052)855-2332

札幌 ☎(011)896-7500 盛岡 ☎(019)654-7511 仙台 ☎(022)287-3471
宇都宮 ☎(028)636-3521 北関東 ☎(048)661-0400 千葉 ☎(03)5742-6301
神奈川 ☎(045)470-1050 新潟 ☎(025)241-7832 北陸 ☎(0776)38-8010
静岡 ☎(054)288-3600 京都 ☎(075)662-2315 岡山 ☎(086)232-0601
広島 ☎(082)246-7211 福岡 ☎(092)471-5800 鹿児島 ☎(099)259-0220
沖縄 ☎090-7383-5030

フェノバードのホームページ <https://www.phenovaboard.com/>

フェノバード

検索