





# 木粉入り樹脂製「デッキND」

## 施工説明書



このたびは、フクビ製品「デッキND」をお買い上げくださりまして有難うございました。  
下記の施工説明書をよくご覧の上、正しく施工を行ってください。

### ■警告および注意マークについて

●本施工説明書では「警告」、「注意」を次のような定義で使用しています。施工前に注意深く読み、よく理解してください。

 <b>警告</b>	誤った取扱いをすると、使用者が「死亡または重傷を負う可能性」があります。	 <b>禁止</b>	「～しないでください」という「禁止」を示します。
 <b>注意</b>	誤った取扱いをすると、使用者が「傷害を負う可能性、物的損害の発生」の可能性がります。	 <b>強制</b>	「必ず実行してください」という「強制」を示します。

### ■設計・施工・安全上の注意

-  **警告**
  - 本製品は人が歩行するデッキ用です。それ以外の用途への取付けはおやめください。
  - 本製品は可燃性があり、燃料タンクなどの危険物および熱風などの排気管の近くには設置しないでください。
  - 避難ハッチは消防法上施工できません。
  - Ⓛ 崖地などの危険な場所に展望デッキとしての使用はおやめください。
  - Ⓛ 商品の施工に際しては、必ず本「施工説明書」を良くお読みいただき、記載内容に従い正しく施工してください。
-  **注意**
  - 指定以外の接着剤や部材は使用しないでください。
  - 製品は直射日光を避け、梱包した状態で水平に保管し、製品上に重量物を長時間重ね置きしないでください。また、暖房機近くの高温になる所に置かないでください。製品が反ったり、曲がったりします。
  - エアコンや給湯器、暖房機の熱気が直接製品に当たる所に施工しないでください。熱により製品の変形、劣化が起こることがあります。
  - 製品を運搬中に落下させたり、先のとがった工具を当てないでください。製品の割れ、欠け、凹みが発生することがあります。
  - Ⓛ 接着剤の塗布量、養生時間を適正にしてください。長期の耐久性が不足することがあり、部材の割れ、折損、反り、浮きなどの瑕疵が発生することがあります。
  - Ⓛ アンカー用接着剤の標準施工温度は5℃～30℃としてください。
    - ※温度が低すぎる場合は、接着剤の硬化が遅くなり、硬化に時間がかかるので、十分なアンカー強度を得るまでアンカーに荷重をかけるなどの作業は避けてください。
    - ※温度が高すぎる場合は、接着剤の硬化が早く、十分なアンカー強度が得られないことがあります。
  - Ⓛ アンカー用接着剤を施工する場合は、コンクリートアンカーの穿孔内の切削粉を除去してください。切削粉が多いと十分なアンカー強度が得られないことがあります。
  - Ⓛ アンカーの穿孔内に水が溜まっている場合は、十分に乾いてから接着剤を注入してください。濡れた状態では、十分な強度が得られないことがあります。
  - Ⓛ 根太などの金属の切断切粉は、もらい錆の原因になるので、他の部材への付着や床に残らないように切粉の飛散防止対策をするか十分清掃してください。
  - Ⓛ 長尺ものを運搬するときは2人以上で持ち、材料のタワミを最小にしてください。
  - デッキを施工する場所の周囲が複数のガラス面または曲面ガラスの場合、太陽光の反射光の集光でデッキ床板が高温になり、部分的にデッキ床板が膨れるなどの事象が起こることがあります。
  - Ⓛ デッキ施工後の仕上面に養生を行う際は一般的なブルーシートやベニアなど日射をささぎるものをご使用ください。
  - Ⓛ デッキが乾いた状態で、雨水などの水がシート裏に回り込まないようにしっかり養生してください。万が一水が侵入した場合は養生を一度剥がしてシート下を充分に乾燥させてください。
    - ※通気性のない透明ポリシートなどをご使用時は日射で水跡が残りますので特にご注意ください。
  - Ⓛ 養生材を長期間貼ったままにしないでください。周囲の製品と色ムラなどが発生します。
  - Ⓛ 重量物の運搬、保管などが予定される場合は、シートなどで養生を行いその上にベニアなどで重量が分散するように補強ください。

## 目次

■警告および注意マークについて / ■設計・施工・安全上の注意 / ■目次 [P.1]

■施工前の注意 [P.2] / ■部材一覧 [P.2-3] / ■標準必要工具類 [P.3] / ■接着剤 [P.3]

### ■施工手順

■下地構成一覧(アンカー方式・束プレート置方式)	[P.4]	■下地構成 / 置き束式	[P.12]
■施工の流れ / ■施工方法	[P.5]	■面材の張り始め / 終端部の面材の処理	[P.13]
■ブレース設置基準	[P.6]	■長手方向目地の調整 / 大引のジョイント	[P.14]
■アンカーの穿孔 / アンカー用接着剤の調整	[P.7]	■端部を横ボーダーデッキ面材勝ち+幕板納めとする場合	[P.15]
■接着剤流し込み / ボルト挿入 / 接着剤の養生	[P.8]	■端部を幕板勝ち納めとする場合	[P.16]
■置き束(アンカーを使わない)の場合 / レベル出し	[P.9]	■点検口の納まり	[P.17]
■大引・根太の取付け / 根太の切断	[P.10]	■風の吹き上げ防止 / 小口塞金具使用例	[P.18]
■デッキ床板施工上の注意	[P.10]	■NDポスト+大引+根太納まり参考図	[P.19]
■下地構成 / アンカー式	[P.11]		

## ■施工前の注意

### 天候の確認

アンカーを使って施工する場合は、接着剤が硬化する前に水に接触すると、接着剤の硬化不良が起こり、アンカー強度ができません。また、穿孔に水が溜まっていたり、湿っている場合も同様ですので、作業前日から翌日までの天候には十分気を付けてください。

### 材料の確認

手配した部材の品名、寸法、色調、数量が適切かどうか確認してください。不足や間違いがあった場合は、速やかに連絡してください。

### レベルの確認

実際の現場のレベルを確認して、用意したアンカーボルトの長さが適切かどうか確認してください。

## ■部材一覧-1

呼称	姿図
デッキND床板 JF2760AC	定尺：L=1,995mm 
デッキND床板 JW2760AC	定尺：L=1,995mm 
<b>受注生産品</b> デッキND床板 JF2740AC	定尺：L=1,995mm 
<b>受注生産品</b> デッキND床板 JW2740AC	定尺：L=1,995mm 
デッキND床板 JFW2760AN	定尺：L=2,000mm 

呼称	規格(mm)	姿図
デッキND根太 40×70	w70×h40 ×L2,700	 材質：高耐食性亜鉛メッキ鋼板、t=1.6mm
デッキND根太 22.5×70	w70×h22.5 ×L2,400	 材質：高耐食性亜鉛メッキ鋼板、t=2.3mm
デッキND際根太 40×40×30	w40×h40 ×L2,000	 材質：高耐食性亜鉛メッキ鋼板、t=2.3mm
デッキND Lアングル 40×40	w40×h40 ×L2,000	 材質：高耐食性亜鉛メッキ鋼板、t=2.3mm ※ブレースとしても使用
デッキND 押さえ金具W		 材質：SUS430
ナベドリリング タッピングビス	材質：SUS410 5×16	
ナベドリリング タッピングビス	材質：SUS410 5×25	
サラダドリリング タッピングビス	材質：SUS410 5×45	
小口塞金具	材質：高耐食性亜鉛メッキ鋼板、 t=2.3mm	
ブレース受け 40×40×120	材質：高耐食性亜鉛メッキ鋼板、 t=2.3mm	
デッキND 束プレート W100×D50	材質：高耐食性 亜鉛メッキ鋼板、t=2.3mm	
デッキND 防振ゴム付き 束プレート W100×D50	束プレート 材質：高耐食性 亜鉛メッキ鋼板、t=2.3mm 防振ゴム 材質：EPDM、t=2mm	
寸切ボルト ナット・ スプリングワッシャー	寸切ボルト M12 H60~320 ナット M12 スプリングワッシャー	

## ■部材一覧-2

呼称	規格(mm)／姿図	
NDポスト	NDポスト31	
	NDポスト36	
	NDポスト46	
	NDポスト59	
	NDポスト74	
	NDポスト97	
	NDポスト124	
	NDポスト147	
	NDポスト194	
	NDポスト223	

呼称	高さ(H)調整範囲	備考
NDポスト31	31~40	専用工具が必要です。詳しくはお問い合わせください。
NDポスト36	36~50	
NDポスト46	46~63	
NDポスト59	59~83	
NDポスト74	74~102	
NDポスト97	97~146	
NDポスト124	124~175	
NDポスト147	147~215	
NDポスト194	194~275	
NDポスト223	223~310	

### 傾斜プレート



W120×D60×t2.2 1枚で1/50の傾斜まで対応可能  
2枚重ねて使用可能

※接着用は弊社「フクビスーパーUダインBK」をご使用ください。

## ■標準必要工具類

呼称／姿図	
<ul style="list-style-type: none"> <li>●スライド丸ノコ(プラスド面材切断用) 床板切断時は、木工用の鋸刃より ダイヤモンドチップソーをご使用ください。</li> </ul>	
<ul style="list-style-type: none"> <li>●チップソー切断機 根太、大引等 金属切断用</li> </ul>	<ul style="list-style-type: none"> <li>●ハンマードリル アンカー穿孔用</li> </ul>
<ul style="list-style-type: none"> <li>●コンクリートビット 径14mm~15mm</li> </ul>	<ul style="list-style-type: none"> <li>●レーザー墨出器 墨出し及びレベル出し用</li> </ul>
<ul style="list-style-type: none"> <li>●インパクトドライバー ビス止め</li> </ul>	<ul style="list-style-type: none"> <li>●ハンドジグソー R部面材加工及び 樋部切欠用</li> </ul>
<ul style="list-style-type: none"> <li>●サラ取りキリ 1本のキリで穴空けと 皿取り同時に行える</li> </ul>	<ul style="list-style-type: none"> <li>●サンドペーパー #40、#60</li> </ul>
<ul style="list-style-type: none"> <li>●スパナ 束プレート固定 (呼び寸法19mm)</li> </ul>	<ul style="list-style-type: none"> <li>●スポイト 穿孔内粉塵 吹き出し用</li> </ul>
	<ul style="list-style-type: none"> <li>●エポキシ接着剤 計量・攪拌用 (使い捨て)</li> </ul>

## ■接着剤

呼称	規格(mm)	姿図
ND ポスト用 フクビ スーパーUダインBK フクビ化学工業(株)	アルミパック 1.0kg/袋	 主成分： 1液型ウレタン樹脂系
プレ ート用 エフレックスZ コニシ(株)	333mℓ	 主成分：1液混合型エポキシ系樹脂 可使30分、硬化28日以上(23℃)
コン クリ ート への ボ ルト 埋 め 込 み 用 ケミカルアンカー ボンドE200 コニシ(株)	1kg/セット	 主成分：2液混合型エポキシ系樹脂 可使40分、硬化3日以上(20℃)
ケミカルアンカー HILTI HIT-ICE300m 専用ガン別売 日本ヒルティ(株)	300mℓ/セット	 主成分：2液混合型、ウレタンメタクリル樹脂 硬化45分(20℃)

# 下地構成一覧(アンカー方式・束プレート置方式)

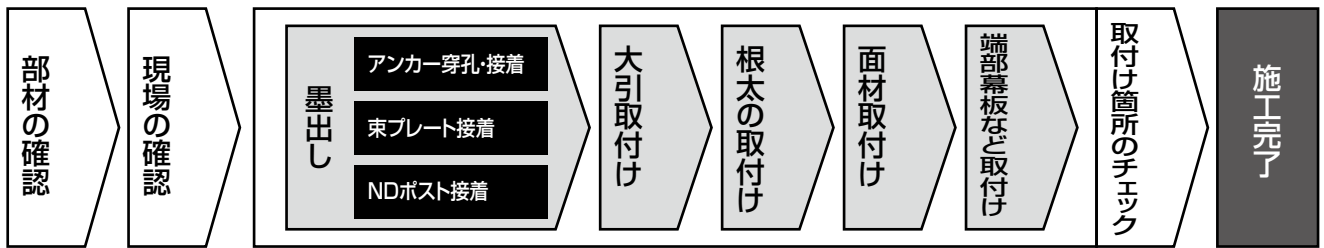
## アンカー方式

シングル根太22.5	シングル根太40	ダブル下地40+40
<p>押え金具W 床板 根太22.5x70 防振ゴム付き束プレート</p> <p>最小80mm 30mm</p> <p>根太22.5x70 防振ゴム付き束プレート</p>	<p>押え金具W 床板 根太40x70 防振ゴム付き束プレート</p> <p>最小100mm 30mm</p> <p>根太40x70 防振ゴム付き束プレート</p>	<p>押え金具W 床板 根太40x70 大引40x70 防振ゴム付き束プレート</p> <p>最小140mm 80mm</p> <p>根太40x70 大引40x70 防振ゴム付き束プレート</p> <p>※根太・大引は呼称の違いで、同じ40x70部材を 사용합니다.</p>

## 束プレート置方式

プレート接着		NDポスト接着	
<p>束プレート ボンドエフレックスN</p>		<p>NDポスト ボンドフクビスーパーUダインBK</p>	
シングル根太22.5+根がらみ22.5	シングル根太40+根がらみ22.5	ダブル下地40+40	
<p>押え金具W 床板 根太22.5x70 根がらみ22.5 束プレート</p> <p>最小90mm</p> <p>根がらみ22.5 防振ゴム付き束プレート 根太22.5x70 束プレート</p> <p>※根太・根がらみは呼称の違いで、同じ22.5x70部材を 사용합니다.</p>	<p>押え金具W 床板 根太40x70 根がらみ22.5 束プレート</p> <p>最小120mm</p> <p>根がらみ22.5 防振ゴム付き束プレート 根太40x70 束プレート</p>	<p>押え金具W 床板 根太40x70 大引40x70 束プレート</p> <p>最小150mm</p> <p>防振ゴム付き束プレート 束プレート 根太40x70 大引40x70</p> <p>※根太・大引は呼称の違いで、同じ40x70部材を 사용합니다.</p>	

# ■施工の流れ



# ■施工方法

## 部材の確認

- 納品された部材を開梱し、数量、寸法、色などを確認してください。
- 製品を保管する場合は、水平な場所に平置きし、高温、高湿での保管を避け、雨や日光が直接当たらないように養生シートなどで覆ってください。
- デッキ面材側面に強い太陽光が片側側面だけにあたり、温度が上昇すると、製品の曲がりや反りが発生することがありますので、施工直前まで、なるべく直射日光が当たらないようにしてください。
- 湿度の影響により寸法が変化するため、梱包シートはなるべく、施工直前まで外さないでください。

## 現場の確認

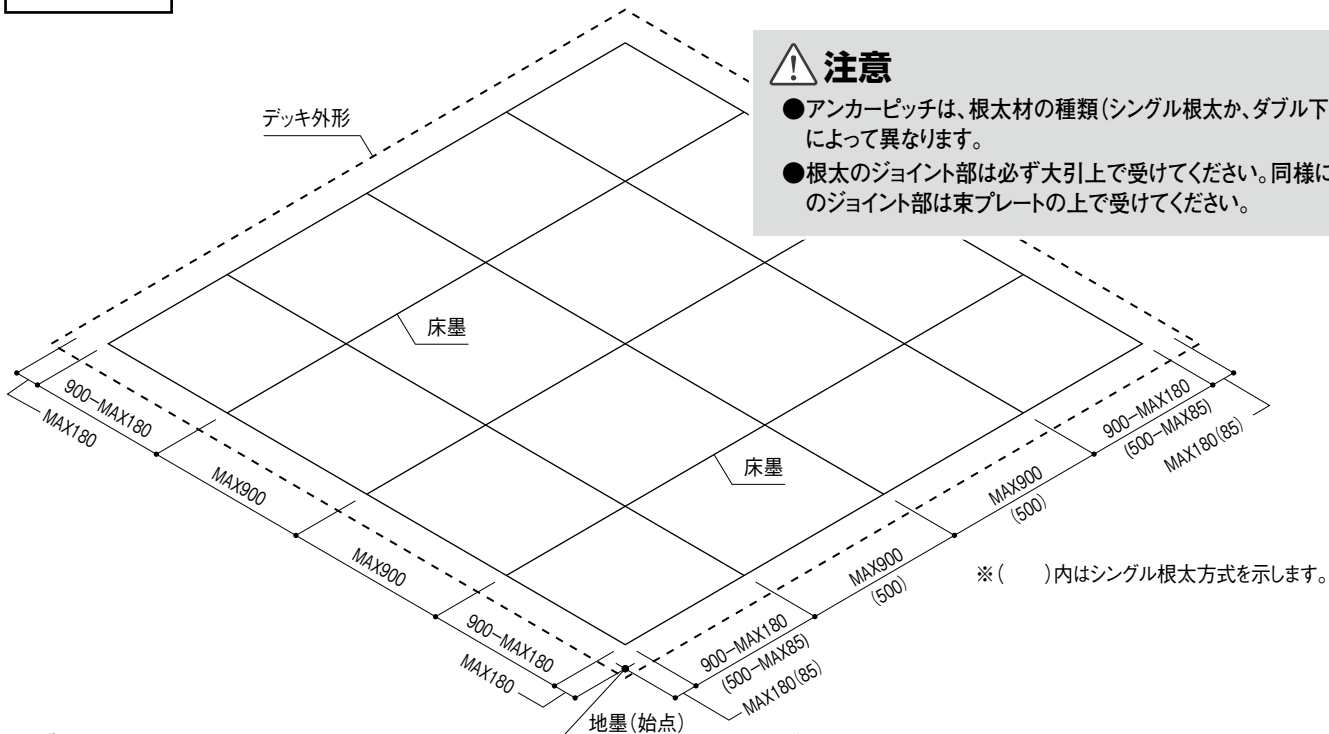
- コンクリート下地が濡れていると、アンカー用接着剤が硬化しなかったり、接着剤の強度が充分出ないことがありますので、施工前後の天候にも注意してください。
- また、10℃以下の低温下では接着剤の硬化が進みませんので、充分な硬化時間をとって作業してください。

## 墨出し

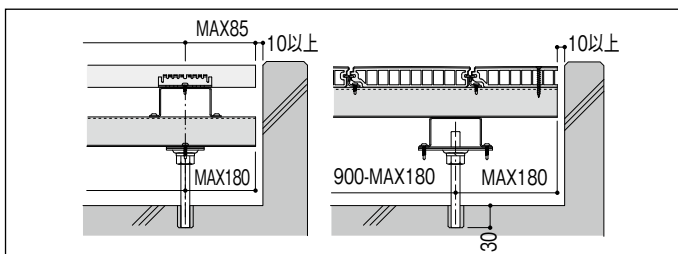
- 床面にレーザー墨出器などで、アンカーまたは置き束位置の床墨を打ちます。

## ⚠ 注意

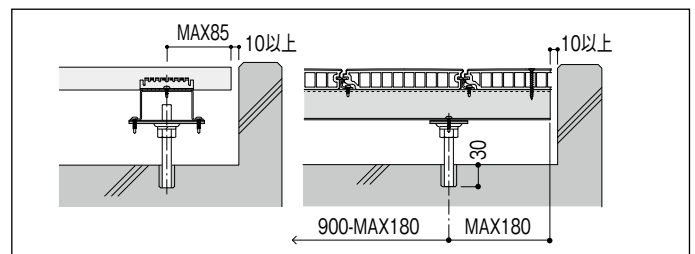
- アンカーピッチは、根太材の種類(シングル根太か、ダブル下地か)によって異なります。
- 根太のジョイント部は必ず大引上で受けてください。同様に大引のジョイント部は束プレートの上で受けてください。



## ダブル下地の場合



## シングル根太の場合



束方式	全高(mm)	大引	根太※2	根がらみ	
アンカー	90~135	シングル根太		40×70 @500	アンカーピッチ 900
	135~330	ダブル下地	40×70 @900	40×70 @500	アンカーピッチ 900 大引へ
置き束	100~150	シングル根太 +根がらみ		22.5×70 @900 根太下	置き束ピッチ 600 根太へ
	150~330	ダブル下地	40×70 @900	40×70 @500	置き束ピッチ 900 大引へ

※330mm以上は、NDポストまたは鋼製束を使用してください。  
500mm以上はプレスを取ってください。  
※2. 中庭、ガラスサッシの前は250mmピッチとしてください。

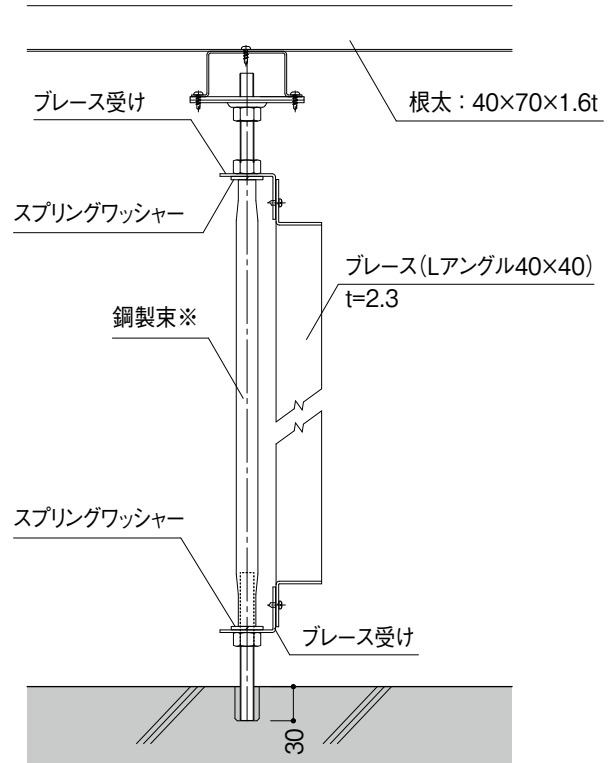
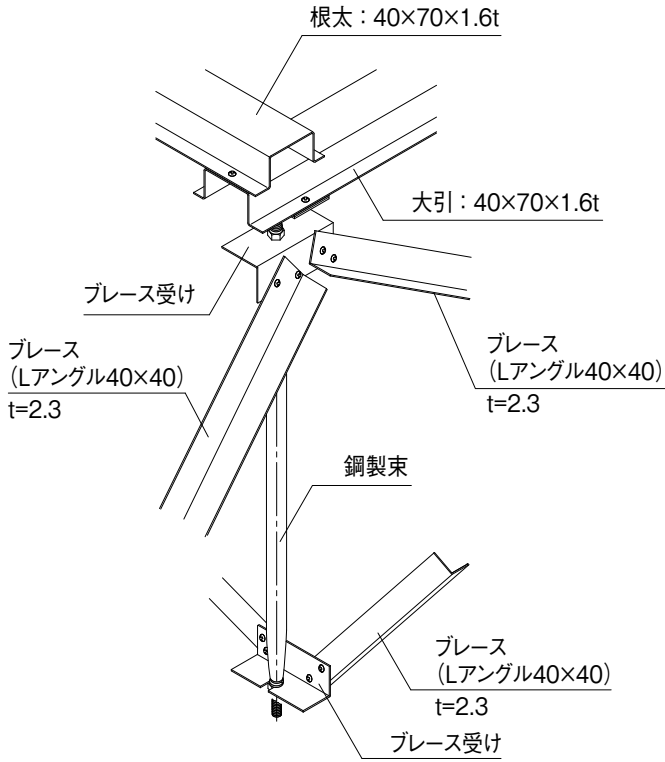


# ■ブレース設置基準

## ブレース設置基準

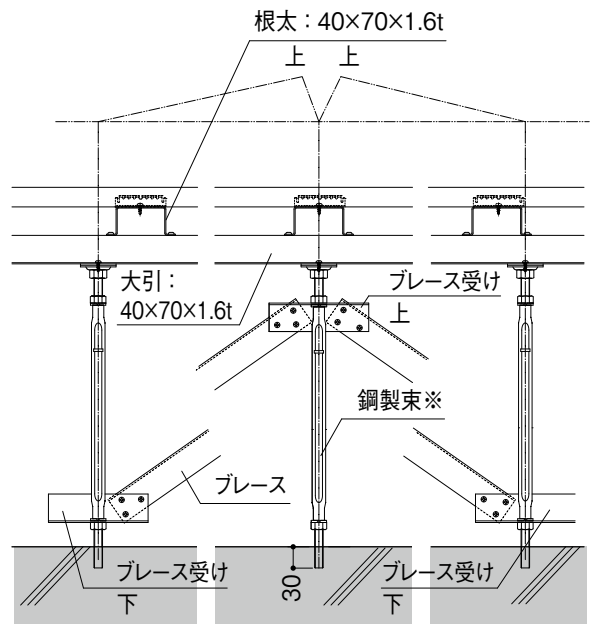
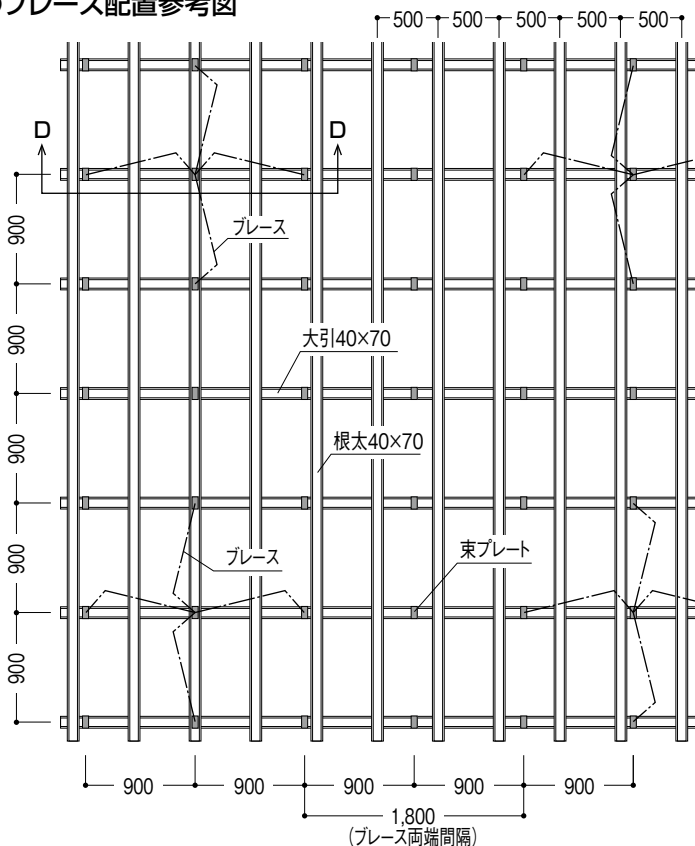
※デッキ床面高さが500mm以上の場合、取付け間隔は@1,800(ブレース両端間隔)

※現場状況により都度打ち合わせします。



※鋼製束は別途お問い合わせください。

### ●ブレース配置参考図



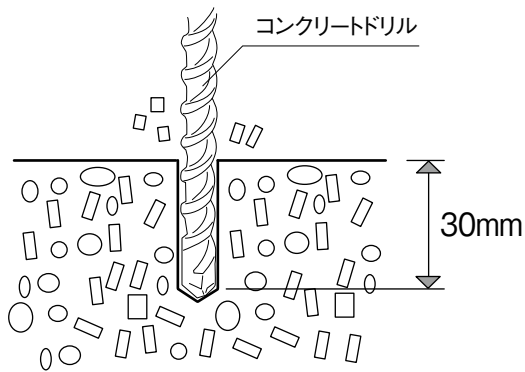
D-D断面図

※鋼製束は別途お問い合わせください。

## ■アンカーの穿孔／アンカー用接着剤の調整

### アンカーの穿孔

- ハンマードリルでコンクリートにアンカーを埋め込むための穴を明けます。

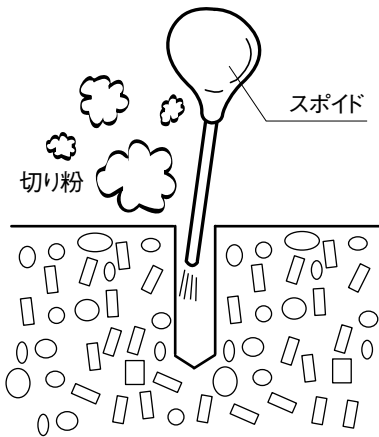


ドリル：14-15mm  
穴深さ：30mm

#### ⚠ 注意

- エポキシ接着剤でのアンカー引抜強度は、コンクリートのコーン破壊で1tになります。
- 防水層に穴明けはやめてください。漏水の原因になります。

- 穴明けが済んだら、穴の中の切り粉をスポイドで吹き飛ばしたり、掃除機で吸い取って、切り粉を清掃します。

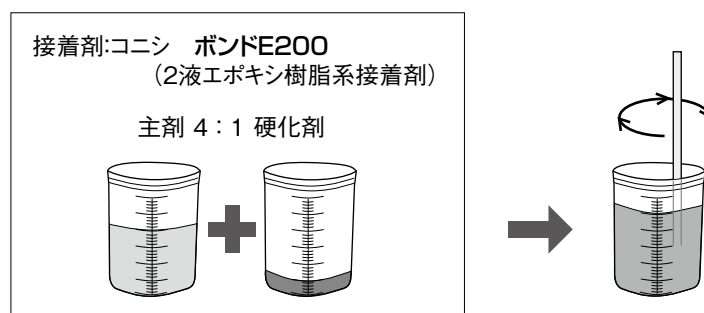


#### ⚠ 注意

- 清掃が不十分な場合、接着強度が充分に出ません。

### アンカー用接着剤の調整

- 指定のエポキシ接着剤2種類(主剤と硬化剤)を計量し、両液が混合するまで攪拌します。

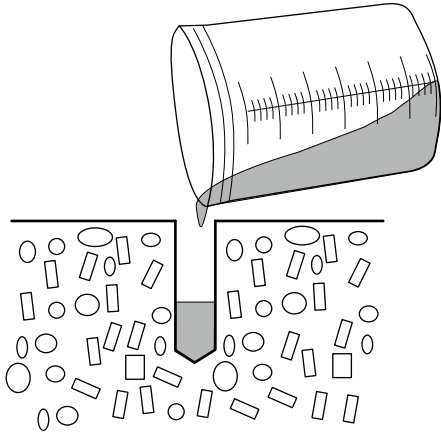


#### ⚠ 注意

- 攪拌が不十分な場合、接着剤が硬化不良を起こします。
- 逆に充分混合した後もさらに攪拌を続けると一気に反応が進み、短時間で硬化して使えなくなります。
- 攪拌後、徐々に硬化反応が進むので、可使用時間は40±10分(20℃:気温が高いと早く反応し、可使用時間は短くなります)
- ボンドE200は、5℃以下では硬化しません。低温硬化用のHIT-ICEをご使用ください。(P.3参照)

## 接着剤流し込み

- 混合した接着剤を孔の中に流し込みます。

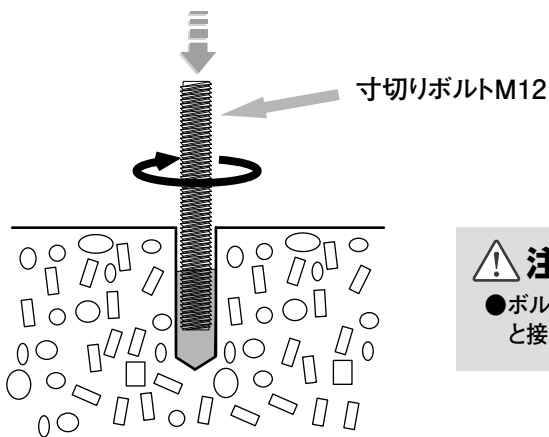


### ⚠ 注意

- 流し込む接着剤の量は孔の深さの1/3～1/2程度が目安です。

## ボルト挿入

- 接着剤の可使用時間内に寸切りボルトを静かにまわしながら押し込みます。

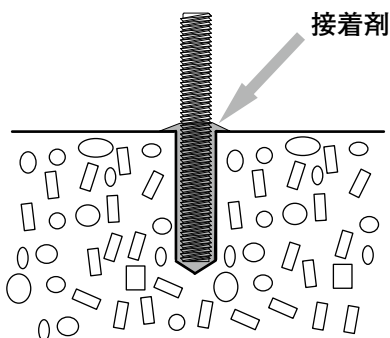


### ⚠ 注意

- ボルトは空気を巻き込まないように静かに押し込んでください。空気の巻き込みがあると接着強度が充分でないことがあります。

## 接着剤の養生

- 適切な硬化養生時間を取り、可使用時間から硬化時間までの間はアンカーボルトを動かさないでください。



### ⚠ 注意

- 接着剤が少しあふれることを確認してください。少ない場合は、アンカーボルトを抜いて接着剤を追加してください。
- 接着剤が硬化するまでアンカーボルトを動かすと強度が低下します。
- 10℃以下では7日、20℃では3日で所定強度の70%程度の強度が得られます。
- 5℃未満では使用しないでください。



## ■置き束(アンカーを使わない)の場合 / レベル出し

### 置き束(アンカーを使わない)の場合

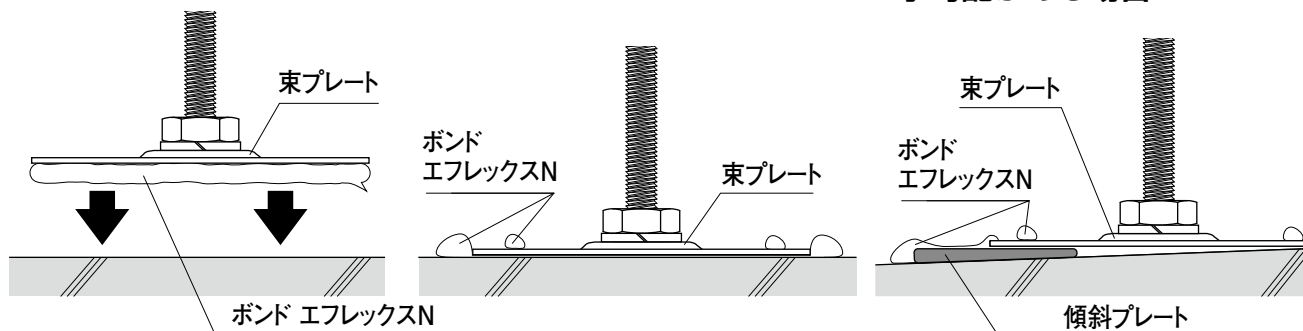
- 防振ゴムのついていない束プレートに寸切りボルトを取付け、ナットで締め込みます。
- 束プレートをボンドエフレックスNで固定します。

#### ⚠ 注意

- 下地がコンクリートの場合、剥離強度は500kg以上あります。アスファルト防水・シート防水は、それ自体の下地への接着強度が0.1kg/cm<sup>2</sup>と非常に低いので、耐風圧に注意してください。

#### ⚠ 注意

- ボンドエフレックスNは、束プレート全面に塗布され、接着剤が束プレートの廻りにはみ出す程度に塗布してください。
- 5℃～35℃の温度で作業し、降雨・降雪時の使用は避けてください。
- 5℃では70%強度に達するのに7日間かかります。
- 水勾配がある場合は、傾斜プレートをご使用ください。
- 接着剤が十分に硬化したことを確認してください。

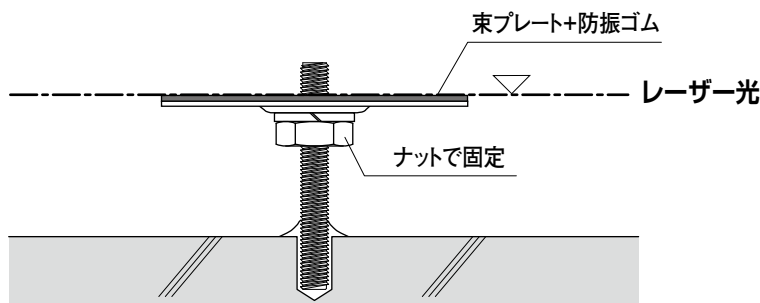


### 水勾配がある場合

## レベル出し

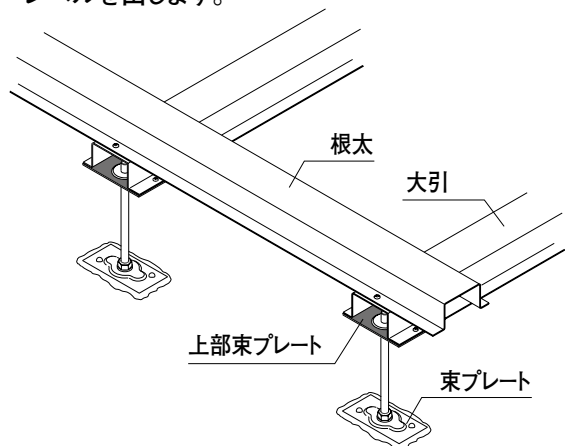
### アンカーボルトの場合

- 束プレートに防振ゴムを貼り付け、アンカーボルトにナットと束プレートを取り付け、レーザー光でレベルを調整します。



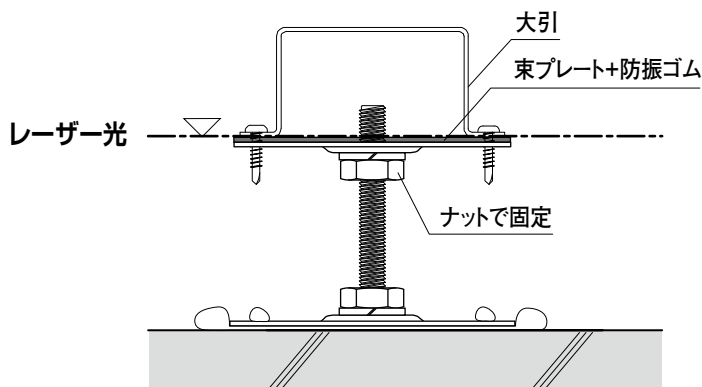
### 置き束タイプの場合

- 根太組し、上部束プレートの上面にレーザー光をあわせ、レベルを出します。



#### ⚠ 注意

- 置き束タイプの場合も、大引との締結部に防振ゴムを設けます。



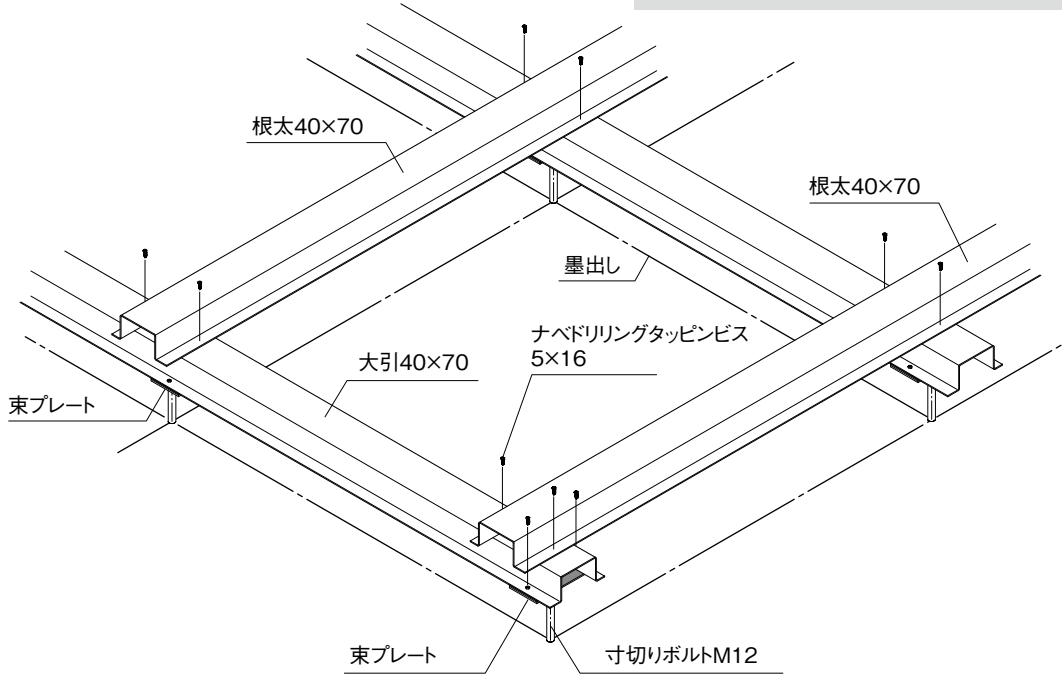
# ■大引・根太の取付け／根太の切断／デッキ床板施工上の注意

## 大引・根太の取付け

- 束プレートの上に根太40×70をセットして、ナベドリリングタッピングビス 5×16で固定します。

### ⚠ 注意

- 根太、大引きの構成は、デッキの高さや束の構成で異なります。
- 根太のジョイントは大引上で行ってください。
- 大引のはね出しは、束芯から180mm以下としてください。

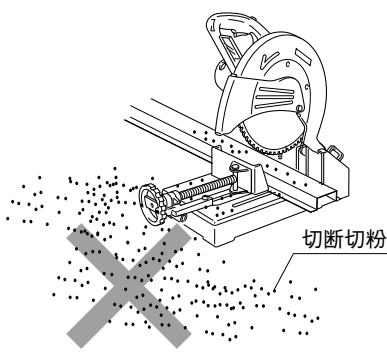


## 根太の切断

- 根太の切断には鉄・ステンレス用のチップソー切断機、または高速カッターを使います。

### ⚠ 注意

- 切断端面にバリが多いと端面の赤錆が目立つので、バリが多い場合は、金ヤスリなどでバリを除去してください。
- 切断面にローパルシルバーで塗装すると耐食性が増します。



### ⚠ 注意

- 根太材は垂鉛メッキ鋼板で、切断時の切粉が根太や廻りの部材、床に付着して錆びると、もらい錆という状態を起こし、部材の腐食を早めます。必ず、切断の切粉は飛散しないよう別シートの上で切断するか、十分に清掃してください。

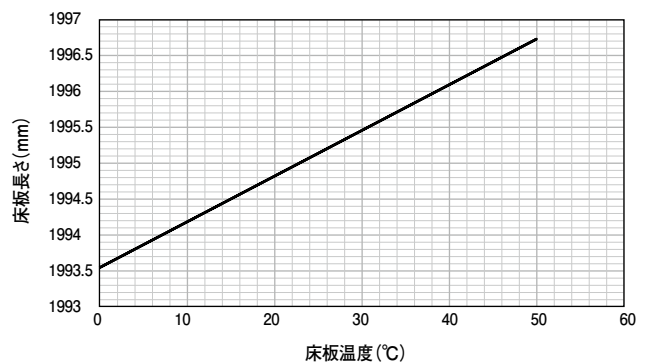
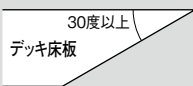
## デッキ床板施工上の注意

### デッキ床板の伸びの目安

- 床板は温度に応じて伸縮します。床板の温度が10℃の時は、0.8mm短くなっていますので、目地巾を6mmとします。床板温度が30℃の時は4mmとします。

### ⚠ 注意 デッキ床板切断最小角度

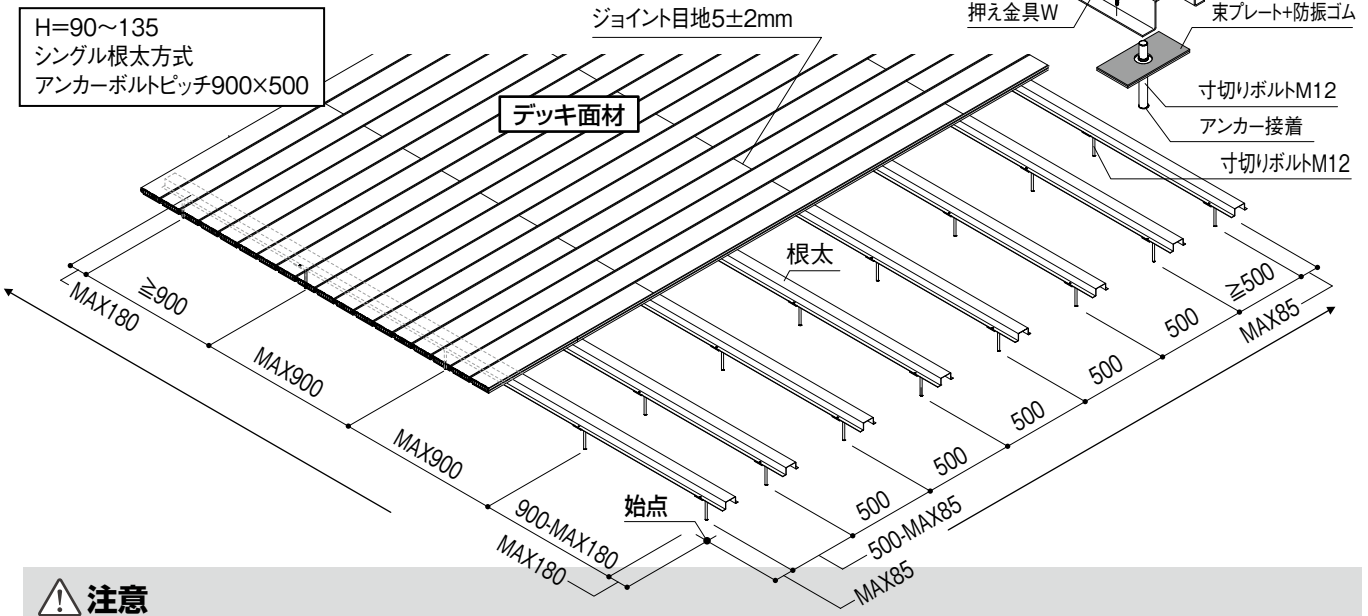
- 人が歩行する場所に設置するデッキ床板は30度以下の角度では切断しないでください。歩行時に割れが発生することがあります。



## ■下地構成／アンカー式

### アンカー式 H=90mm~135mmの場合

- 下地が床面に固定出来る場合は、シングル根太で構成できます。ただし、デッキ端部に幕板を同材で取り付ける場合は、根太下に根がらみを設けます。(p.4参照)
- デッキ面材L=1,995mmですので、デッキ継ぎ目地を左右バランスを取り設けます。

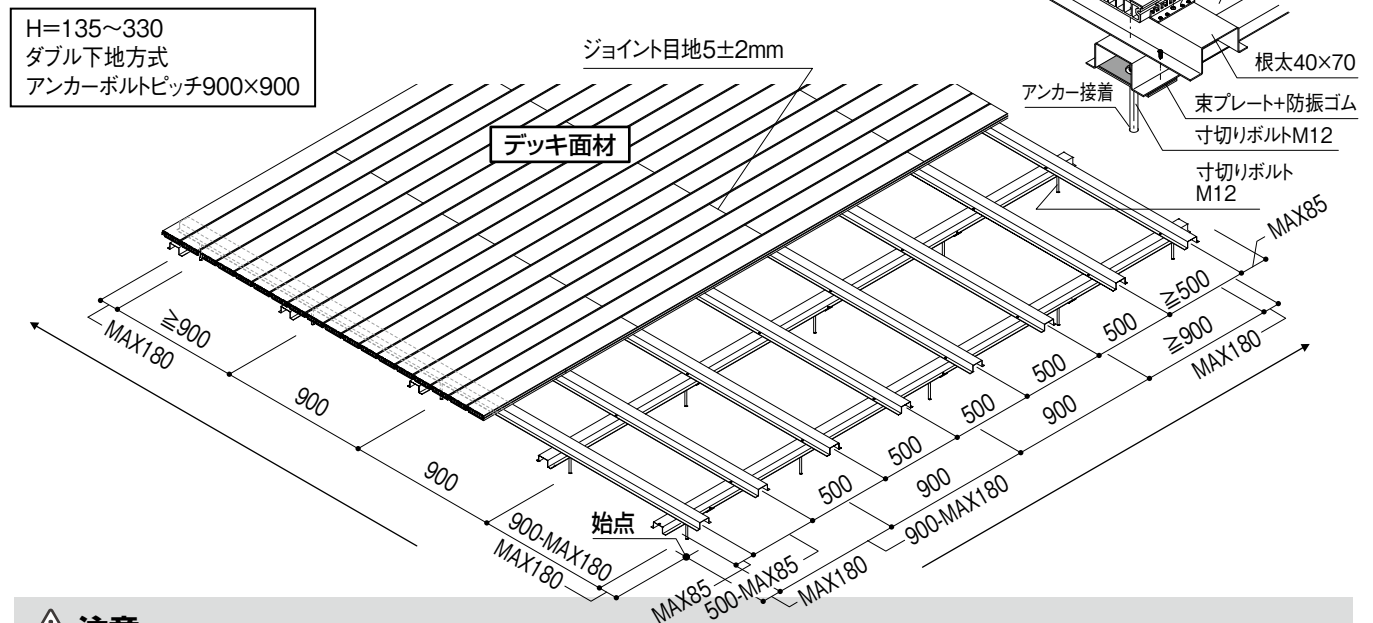


#### ⚠ 注意

- ジョイント部目地は熱及び吸湿による伸び縮みがあるので、±2mmの範囲で調整してください。
- アンカーの始点から2番目の位置が「900-MAX180」とするのは、根太が2,700mmなので根太のジョイント部が、束プレート上になるようにするため。
- 根太ピッチの張り始めを、「500-MAX85」とするのは面材が1,995mmなので、面材のジョイント部が根太上に来るようにするため。
- 面材の張り出しは、根太芯から85mm、根太端部からは50mmになります。

### アンカー式 H=135mm~330mmの場合

- 下地が床面に固定出来る場合は、ダブル下地で構成できます。
- デッキ面材L=1,995mmですので、デッキ継ぎ目地を左右バランスを取ります。



#### ⚠ 注意

- ジョイント部目地は熱及び吸湿による伸び縮みがあるので、±2mmの範囲で調整してください。
- アンカーの始点から2番目の位置が「900-MAX180」とするのは、根太が2,700mmなので根太のジョイント部が、束プレート上になるようにするため。
- 根太ピッチの張り始めを、「500-MAX85」とするのは面材が1,995mmなので、面材のジョイント部が根太上に来るようにするため。
- 面材の張り出しは、根太芯から85mm、根太端部からは50mmになります。

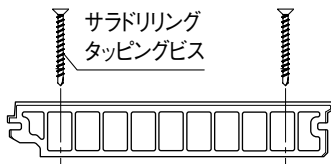
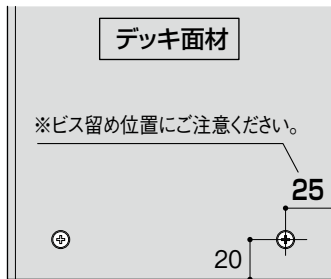


## 面材の張り始め

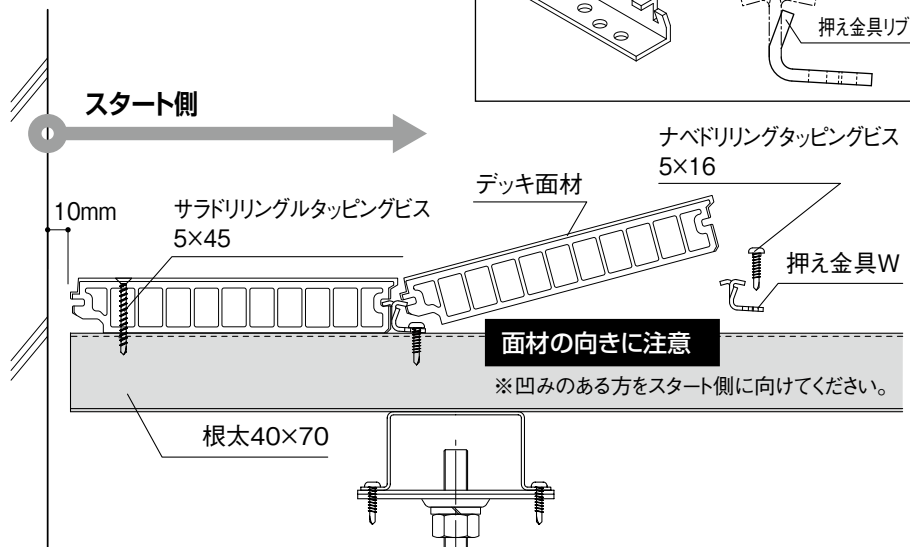
- デッキ面材は押え金具で固定します。押え金具のリブがスペーサーですので、面材を軽くリブに押し当ててビス止めします。4mmの目地が確保できます。

### 注意

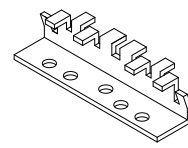
- ビス留め位置は切断端部から20mm以上～50mm以下入った位置としてください。切断端部に近いと、製品が割れることがあります。



※面材断面の中空位置25mmを設定しています。

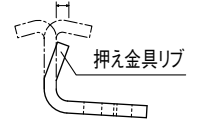


### 押え金具



リブのストロークにより、熱伸びに対応します。

← ストローク →



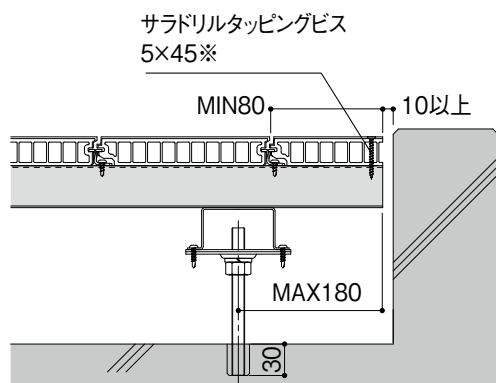
### 注意

- スタート側の面材は、ビス留めとなります。
- 壁面との隙間は10mm以上、建具との隙間は5mm以上確保してください。隙間が少ないと床下の湿気が逃げにくくなり、反りなどの要因になります。
- ビスの下穴を開けて、面材にザグリ加工をしてください。
- ビスの締め込み過ぎは製品が割れますのでご注意ください。

## 終端部の面材の処理

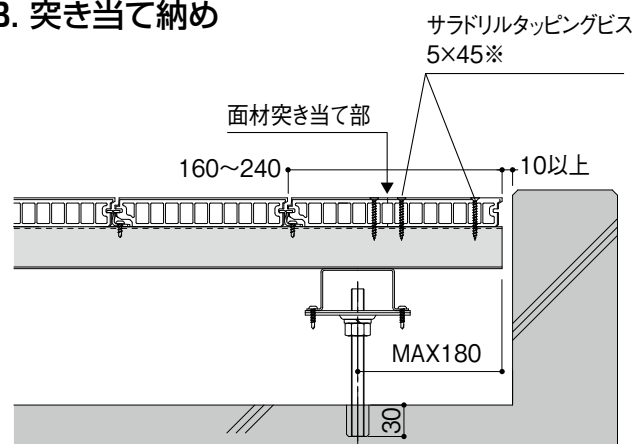
- 面材の終端部は、面材を長手方向に切断して、ビスで固定します。
- 面材の幅が80mm以下にならないように注意してください。
- 端部に必要な面材の幅が80mm以下になる場合は、下記Bのように面材を突き当てて納めます。

### A. 切り落とし納め



※端部のビスは面材断面の切断位置に近い中空部を狙って打ちます。

### B. 突き当て納め



※端部のビスは面材断面の切断位置に近い中空部を狙って打ちます。

### 注意

- エンド側の面材もビス留めとなります。
- ビスの下穴を開けて、面材にザグリ加工をしてください。
- ビスの締め込み過ぎは、製品が割れますのでご注意ください。

### 注意

- 面材突き当て納めの時は、面材を2本のビス留めとしてください。



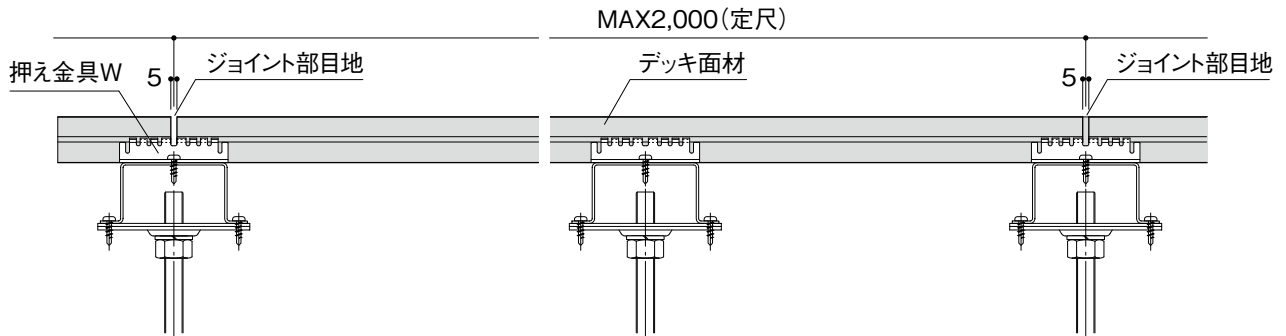
## ■長手方向目地の調整／大引のジョイント

### 長手方向目地の調整

- デッキ面材は温度、湿度で伸縮しますので、季節に応じて、目地間隔をとって取り付けてください。
- デッキ床板のジョイント部は、根太上中央にしてください。
- 押え金具の取付け位置は根太中央としてください。

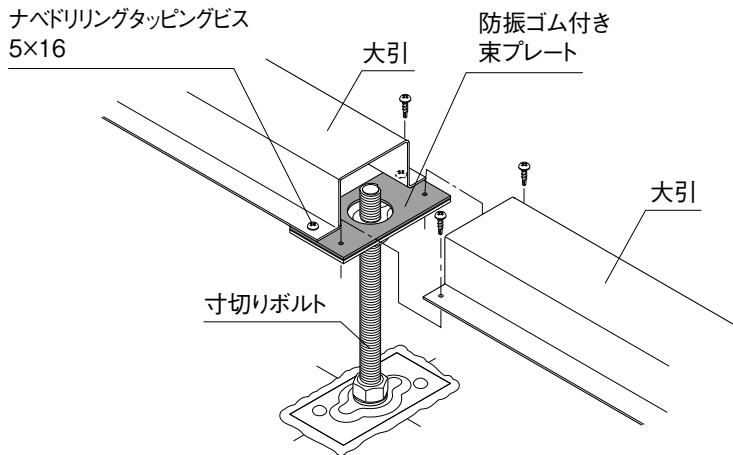
#### ⚠ 注意

- ジョイント部目地は熱および吸湿による伸び縮みがあるので、 $5\pm 2\text{mm}$ の範囲で調整してください。  
目地幅の目安：夏場の日中⇒ 3mm  
真冬早朝 ⇒ 7mm
- p.10を参照ください。



### 大引のジョイント

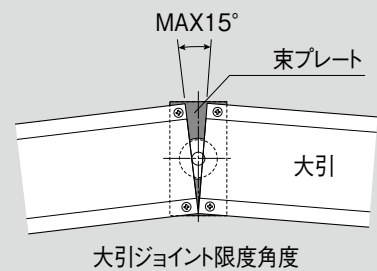
- ナベドリリングタッピングビス 5×16の2本で取り付けます。



#### ⚠ 注意

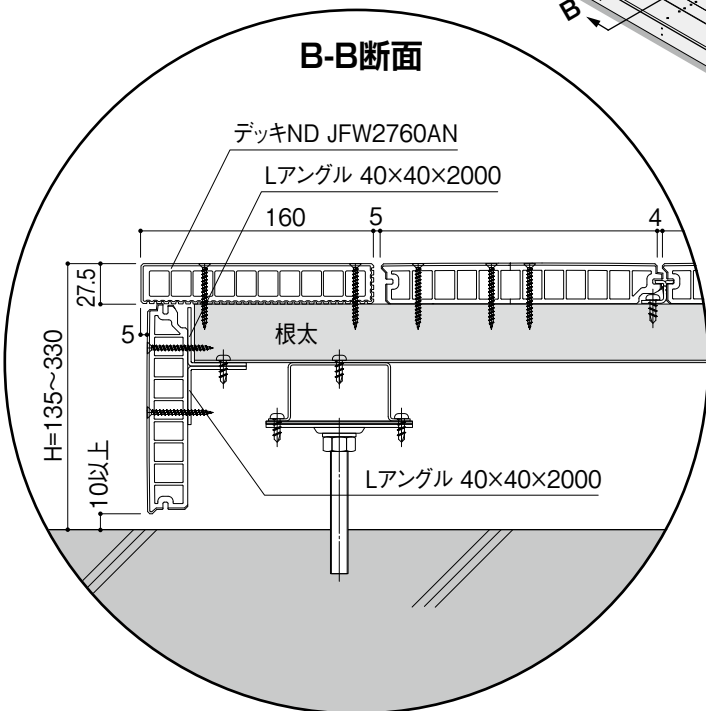
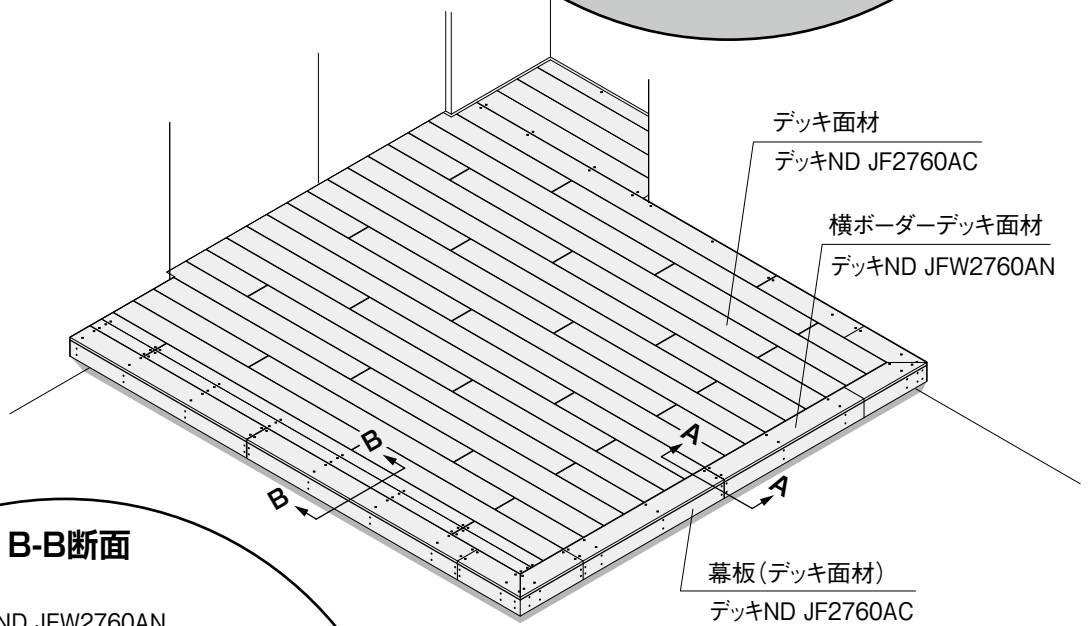
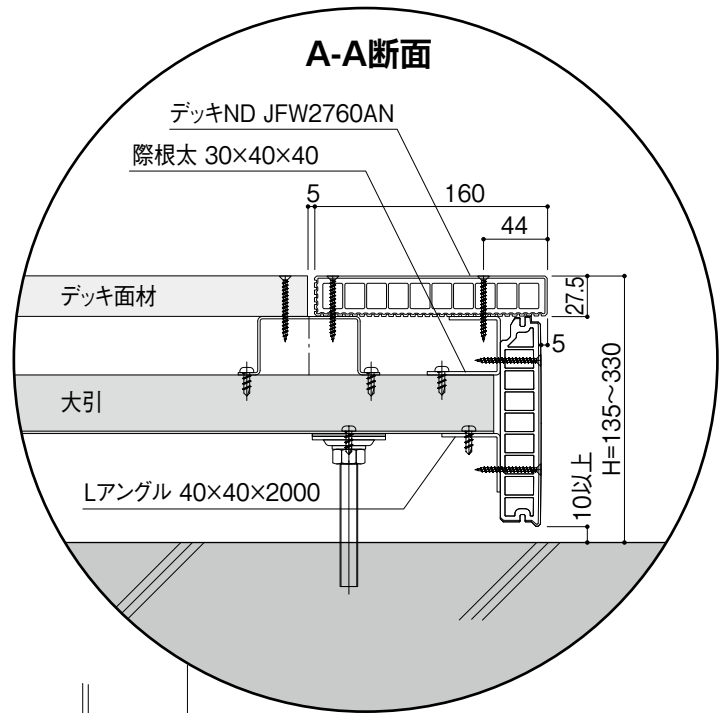
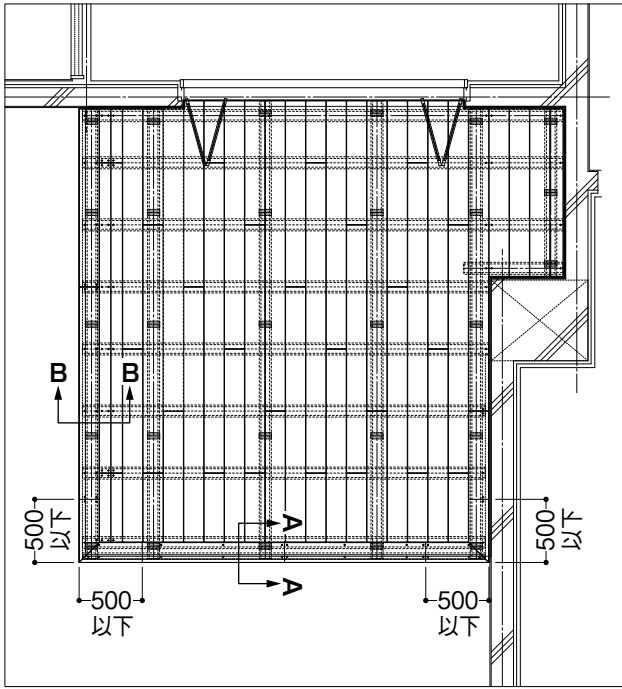
- 突き当て納めの時は、面材を2本のビス留めとしてください。

- 角度のある場合





■端部を横ボーダーデッキ面材勝ち+幕板納めとする場合



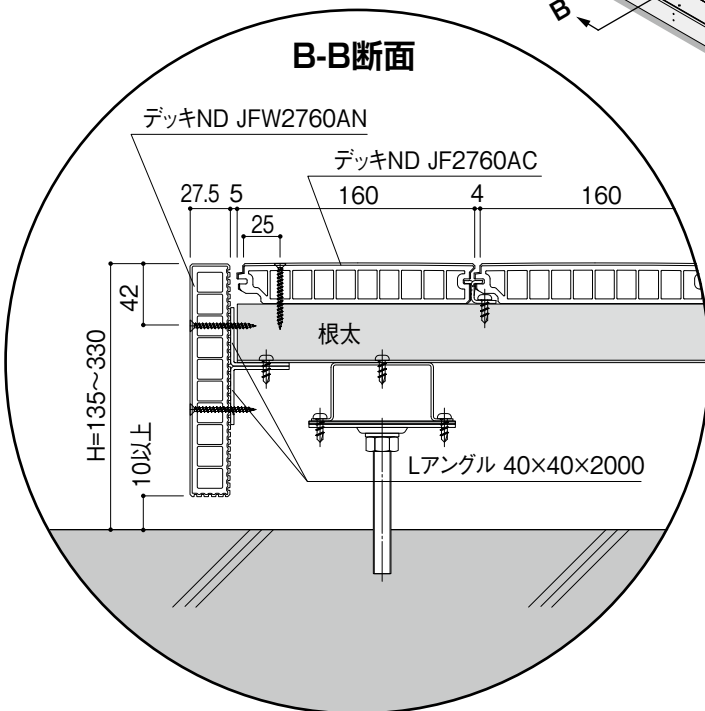
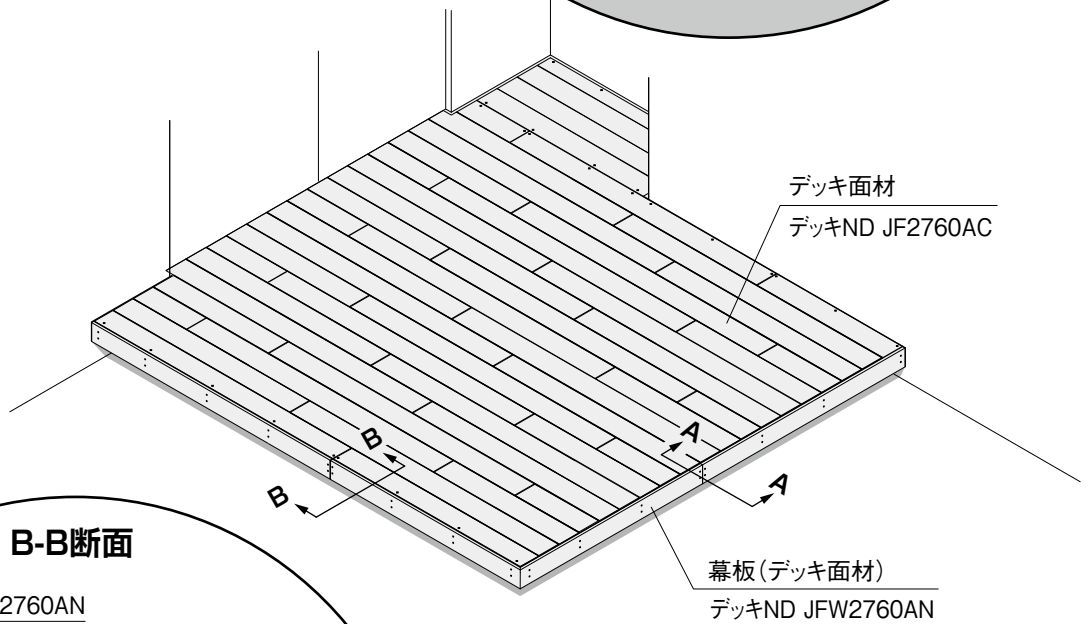
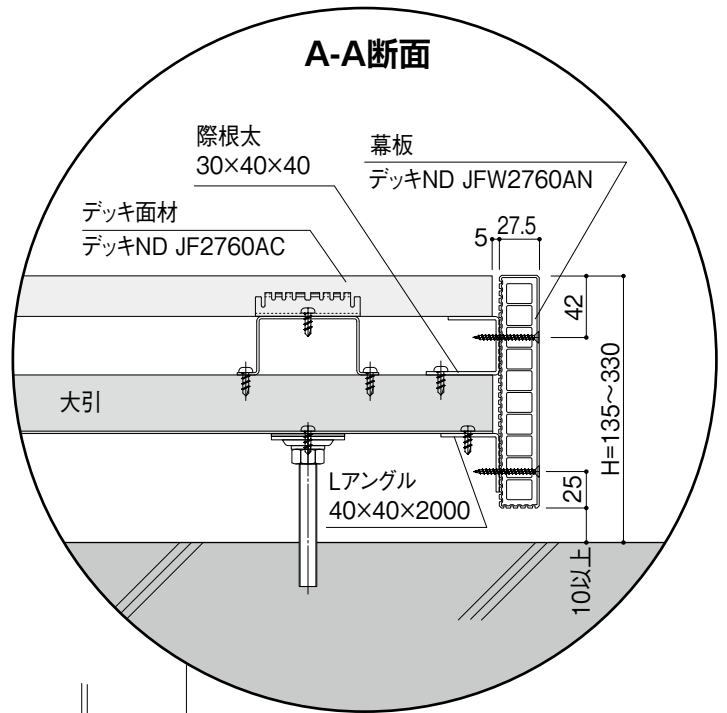
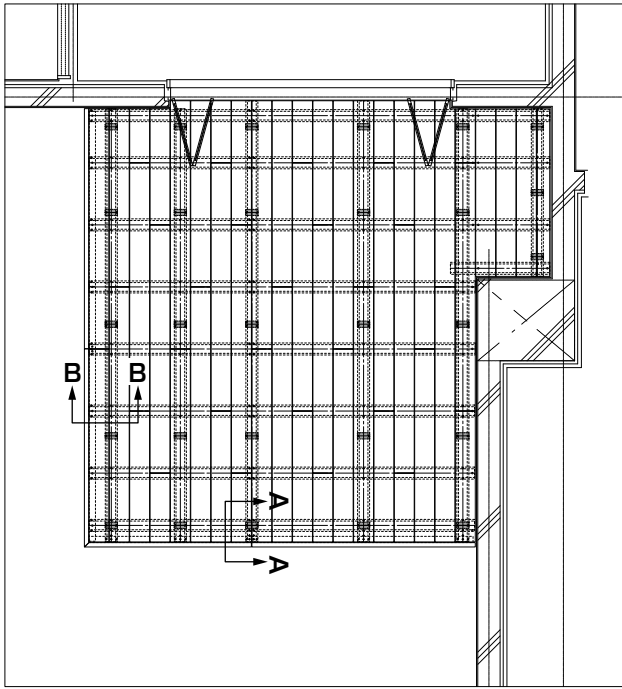
⚠ 注意

- コーナーを突き付けにする場合は、部材長さは500mm以下にしてください。
- ジョイント・コーナーはピン角の面取りをサンドペーパーなどで取ってください。

⚠ 注意

- ジョイント部目地は熱および吸湿による伸び縮みがあるので、 $5 \pm 2$ mmの範囲で調整してください。  
目地幅の目安：夏場の日中 ⇒ 3mm  
真冬早朝 ⇒ 7mm
- p.10を参照ください。

■端部を幕板勝ち納めとする場合



⚠ 注意

- B-B断面において、Lアングル2本を留め付ける際に、6.2mmの厚さの鋼材をドリリングビスで貫通することになりますので、先に下穴を開けると作業が楽になります。
- ジョイント・コーナーはピン角の面取りをサンドペーパーなどで取ってください。

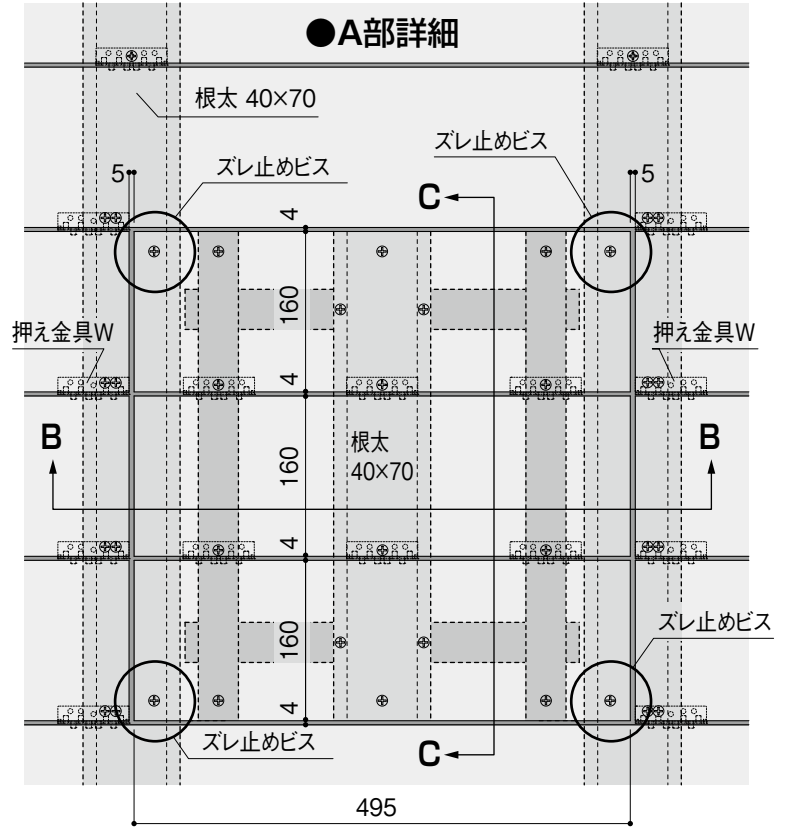
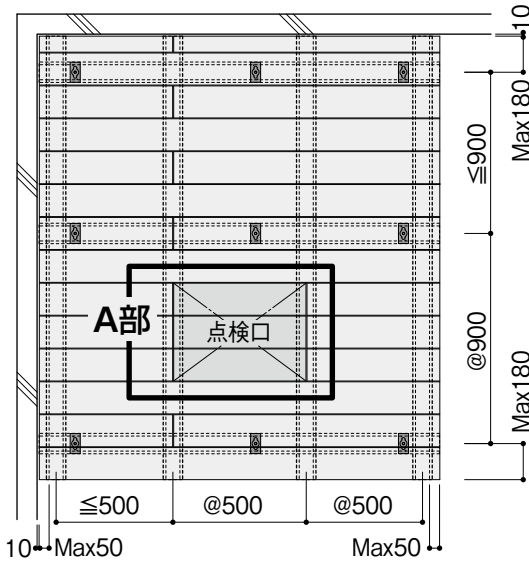
⚠ 注意

- ジョイント部目地は熱および吸湿による伸び縮みがあるので、 $5 \pm 2$ mmの範囲で調整してください。  
目地幅の目安：夏場の日中 ⇒ 3mm  
真冬早朝 ⇒ 7mm
- p.10を参照ください。

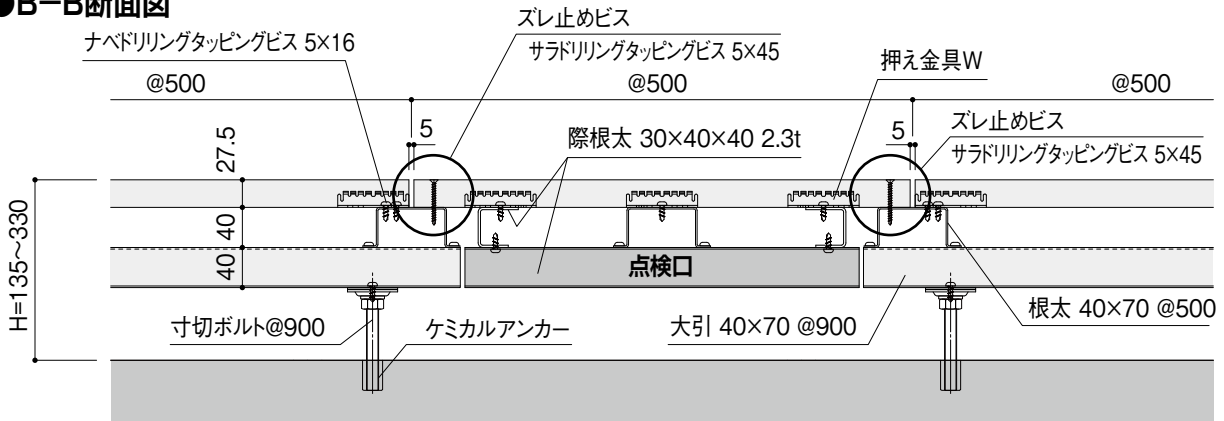
# ■点検口の納まり

## 点検口の納まり

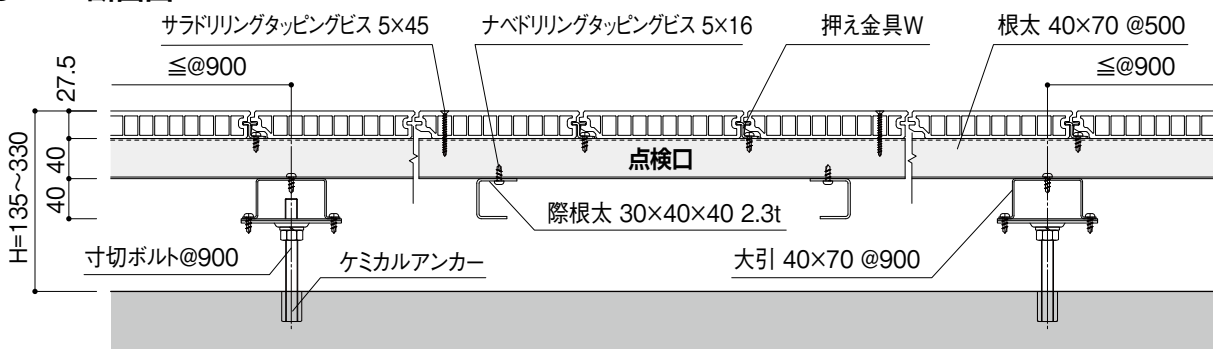
- 点検口は際根太で連結し、下地根太に落とし込みます。
- 際根太はデッキの反り防止で、井桁に組みます。
- ズレないように、また風圧で飛ばされないように点検口四隅(丸囲み4箇所)をズレ止めビス(サラビス)で留めます。



### ●B-B断面図



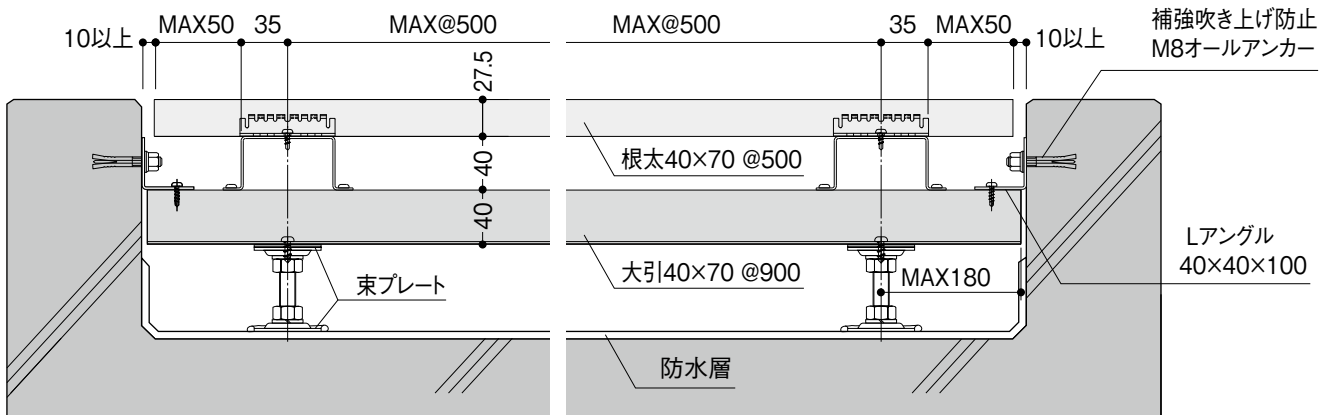
### ●C-C断面図



# 風の吹き上げ防止／小口塞金具使用例

## 風の吹き上げ防止

●床面に防水層があり、デッキ材を床面にアンカー固定できない場合には、風による吹き上げ防止で壁面に固定します。

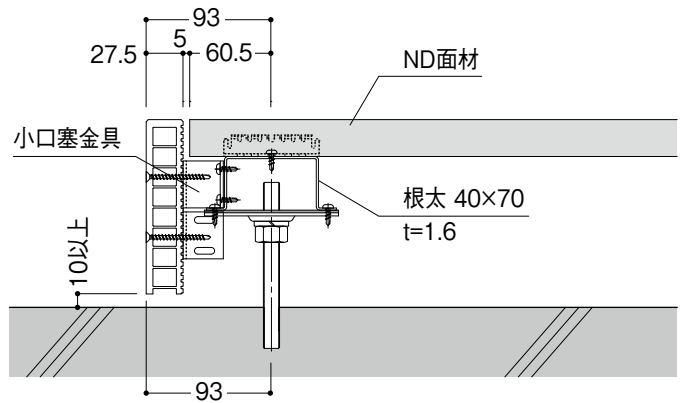
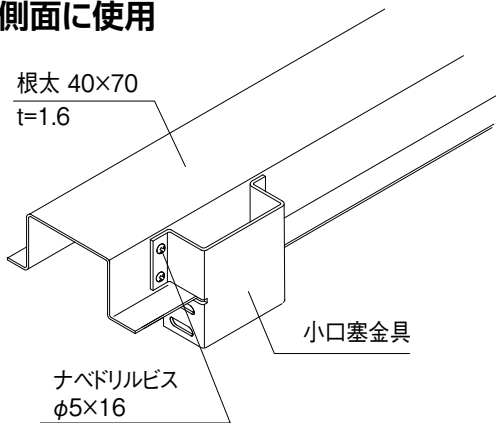


### 注意

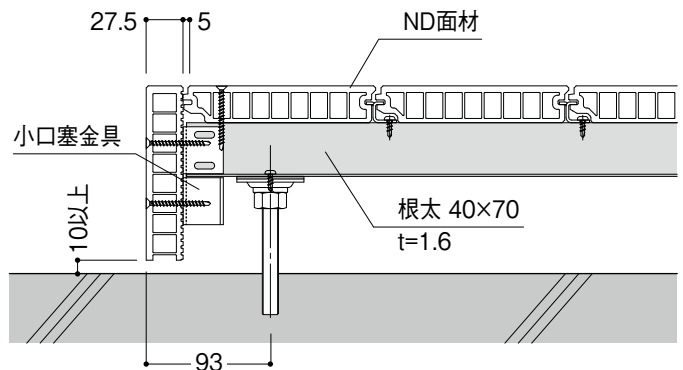
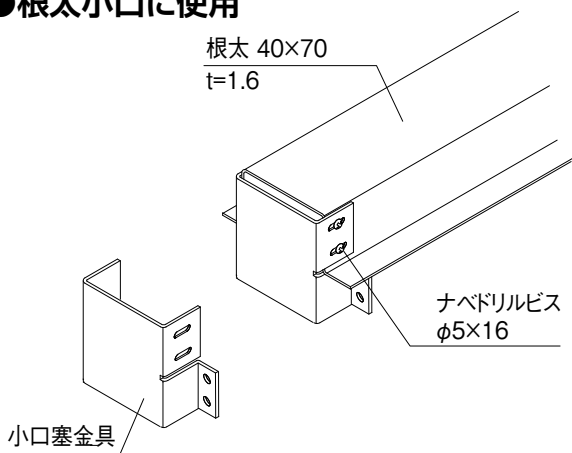
●防水層にはアンカーを打たないでください。漏水の恐れがあります。

## 小口塞金具使用例

### ●根太側面に使用

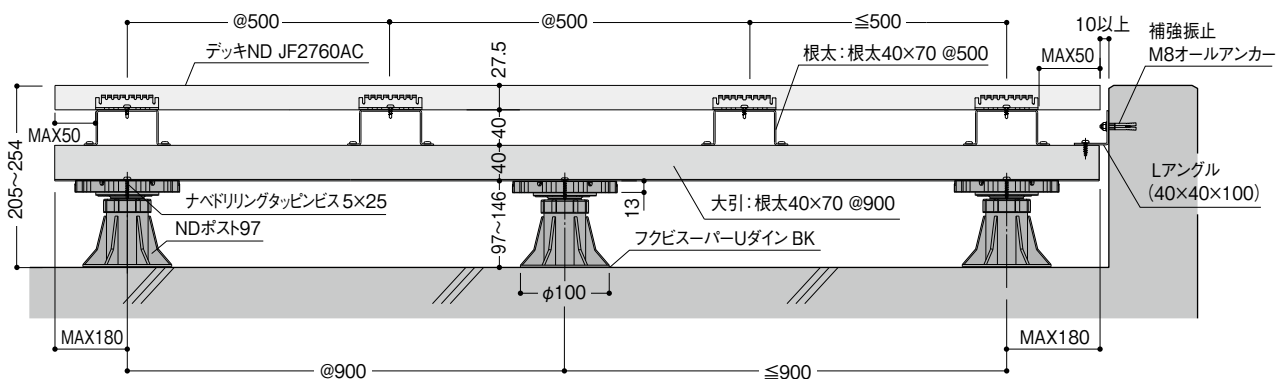


### ●根太小口に使用

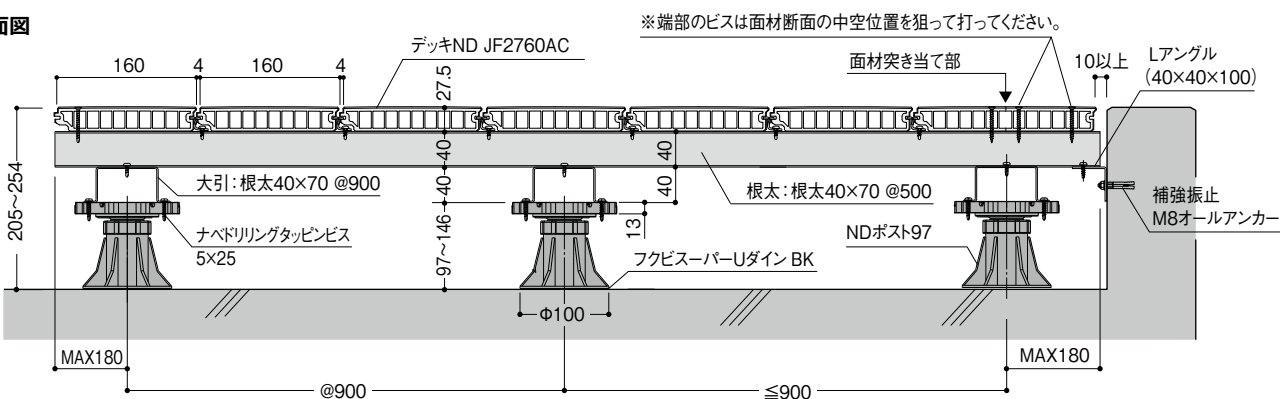


# NDポスト+大引+根太納まり参考図

## ダブル下地納まり



## 断面図



## NDポスト調整範囲とデッキ面高さ一覧

呼称	NDポスト天端	床板天端		
	NDポスト調整範囲(mm)	ダブル下地 (40+40mm)	シングル根太 (40mm) +根がらみ (22.5mm)	シングル根太 (22.5mm) +根がらみ (22.5mm)
NDポスト31	31~40	139~148	99~108	81~90
NDポスト36	36~50	144~158	104~118	86~100
NDポスト46	46~63	154~171	114~131	96~113
NDポスト59	59~83	167~191	127~151	109~133
NDポスト74	74~102	182~210	142~170	124~152
NDポスト97	97~146	205~254	165~214	147~196
NDポスト124	124~175	232~283	192~243	174~225
NDポスト147	147~215	255~323	215~283	197~265
NDポスト194	194~275	302~383	262~343	244~325
NDポスト223	223~310	331~418	291~378	273~360

●お問合せ



**フクビ化学工業株式会社**

本社/福井市三十八社町33-66 ☎(0776)38-8013 ☎918-8585

東京 ☎(03)5742-6301 大阪 ☎(06)6386-6950 名古屋 ☎(052)855-2332

札幌 ☎(011)896-7500 盛岡 ☎(019)654-7511 仙台 ☎(022)287-3471

宇都宮 ☎(028)636-3521 北関東 ☎(048)661-0400 千葉 ☎(03)5742-6301

神奈川 ☎(045)470-1050 新潟 ☎(025)241-7832 北陸 ☎(0776)38-8010

静岡 ☎(054)288-3600 岡山 ☎(086)232-0601 広島 ☎(082)246-7211

福岡 ☎(092)471-5800 鹿児島 ☎(099)259-0220 沖縄 ☎090-7383-5030

<https://www.fukuvi.co.jp>